

(12) SOLICITUD INTERNACIONAL PUBLICADA EN VIRTUD DEL TRATADO DE COOPERACIÓN EN MATERIA DE PATENTES (PCT)

(19) Organización Mundial de la  
Propiedad Intelectual  
Oficina internacional



(10) Número de Publicación Internacional

**WO 2016/174286 A1**

(43) Fecha de publicación internacional  
3 de noviembre de 2016 (03.11.2016) **WIPO | PCT**

(51) Clasificación Internacional de Patentes:  
*B65D 25/20* (2006.01)

(21) Número de la solicitud internacional:  
PCT/ES2016/070176

(22) Fecha de presentación internacional:  
16 de marzo de 2016 (16.03.2016)

(25) Idioma de presentación: español

(26) Idioma de publicación: español

(30) Datos relativos a la prioridad:  
U201530482 28 de abril de 2015 (28.04.2015) ES

(71) Solicitante: **MATRIVAL, S.L.** [ES/ES]; Polígono Industrial San Francisco, C/ 9 - Nave 15, 46469 BENIPARRELL (Valencia) (ES).

(72) Inventor: **PEÑA VALCÁRCEL, Felipe**; Polígono Industrial San Francisco, C/ 9 - Nave 15, 46469 BENIPARRELL (Valencia) (ES).

(74) Mandatario: **UNGRÍA LÓPEZ, Javier**; Avda. Ramón y Cajal, 78, 28043 Madrid (ES).

(81) Estados designados (*a menos que se indique otra cosa, para toda clase de protección nacional admisible*): AE,

AG, AL, AM, AO, AT, AU, AZ, BA, BB, BG, BH, BN, BR, BW, BY, BZ, CA, CH, CL, CN, CO, CR, CU, CZ, DE, DK, DM, DO, DZ, EC, EE, EG, ES, FI, GB, GD, GE, GH, GM, GT, HN, HR, HU, ID, IL, IN, IR, IS, JP, KE, KG, KN, KP, KR, KZ, LA, LC, LK, LR, LS, LU, LY, MA, MD, ME, MG, MK, MN, MW, MX, MY, MZ, NA, NG, NI, NO, NZ, OM, PA, PE, PG, PH, PL, PT, QA, RO, RS, RU, RW, SA, SC, SD, SE, SG, SK, SL, SM, ST, SV, SY, TH, TJ, TM, TN, TR, TT, TZ, UA, UG, US, UZ, VC, VN, ZA, ZM, ZW.

(84) Estados designados (*a menos que se indique otra cosa, para toda clase de protección regional admisible*): ARIPO (BW, GH, GM, KE, LR, LS, MW, MZ, NA, RW, SD, SL, ST, SZ, TZ, UG, ZM, ZW), euroasiática (AM, AZ, BY, KG, KZ, RU, TJ, TM), europea (AL, AT, BE, BG, CH, CY, CZ, DE, DK, EE, ES, FI, FR, GB, GR, HR, HU, IE, IS, IT, LT, LU, LV, MC, MK, MT, NL, NO, PL, PT, RO, RS, SE, SI, SK, SM, TR), OAPI (BF, BJ, CF, CG, CI, CM, GA, GN, GQ, GW, KM, ML, MR, NE, SN, TD, TG).

Publicada:

— con informe de búsqueda internacional (Art. 21(3))

(54) Title: CARDHOLDER FOR CONTAINERS

(54) Título : TARJETERO PARA CONTENEDORES

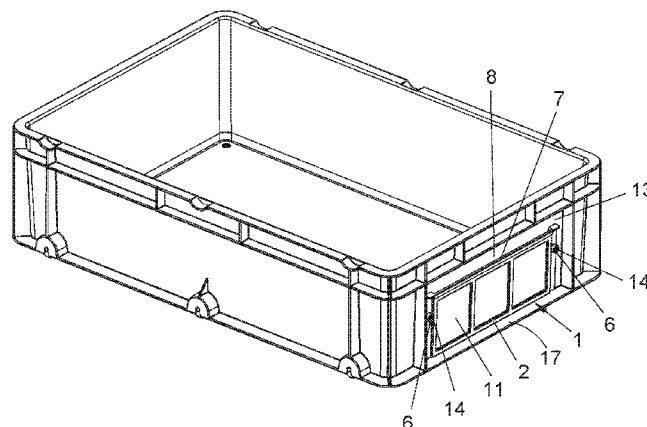


FIG. 5

(57) Abstract: Disclosed is a cardholder (1) for labelling containers designed for storing, transporting, distributing and delivering all types of products or parts. The cardholder (1) comprises an upper longitudinal edge (3), a lower longitudinal edge (4), and lateral edges (5), all of which edges surround and protect a frame (2), the frame (2) comprising a transparent sheet (11). According to the invention, the upper longitudinal edge (3) comprises a trapezoidal opening (7) having a slope that increases from bottom to top for inserting a label, and the lateral edges (5) comprise female projections (6) that couple to front faces (12) included in the walls of the container (13).

(57) Resumen:

[Continúa en la página siguiente]



WO 2016/174286 A1



---

Tarjetero (1) para etiquetar contenedores destinados al almacenamiento, transporte, distribución y suministro de toda clase de productos y piezas. El tarjetero (1) comprende un canto longitudinal superior (3), un canto longitudinal inferior (4) y unos cantos laterales (5) que rodean y protegen a un marco (2), donde el marco (2) comprende una lámina (11) transparente, tal que el canto longitudinal superior (3) comprende una embocadura (7) trapecial con inclinación creciente de abajo hacia arriba para introducir una etiqueta y los cantos laterales (5) comprenden unos salientes hembra (6) que se acoplan a unos tetones (12) comprendidos en las paredes del contenedor (13).

## TARJETERO PARA CONTENEDORES

### DESCRIPCIÓN

#### 5 OBJETO DE LA INVENCIÓN

El objeto de la presente invención se refiere a un tarjetero para etiquetar contenedores destinados al almacenamiento, transporte, distribución y suministro de toda clase de productos o piezas.

10 Encuentra especial aplicación en el ámbito de la industria del almacenaje.

#### PROBLEMA TÉCNICO A RESOLVER Y ANTECEDENTES DE LA INVENCIÓN

En el actual estado de la técnica, se conocen múltiples tarjeteros para la identificación del contenido de cajas o contenedores, no obstante debido al trajín y al elevado número de veces que se emplean dichos contenedores, estos tarjeteros acaban deteriorándose o desprendiéndose de forma irreversible, de manera que o bien tienen que ser adheridos nuevamente mediante remaches a la zona que queda libre del contenedor o el contenedor se desestima y se sustituye por uno nuevo.

20 Por lo general se ha comprobado que el uso de remaches en los tarjeteros es un gran inconveniente ya que las cabezas de dichos remaches pueden interaccionar negativamente con el contenido del contenedor.

Adicionalmente, otro inconveniente del uso de los remaches es que al deteriorarse los tarjeteros y tener que colocar unos nuevos, la superposición de unos remaches sobre otros acaba perjudicando seriamente a la imagen del contenedor.

Por tanto, la presente invención viene a solucionar los problemas del estado de la técnica anteriormente mencionados, proporcionando un nuevo tarjetero que se caracteriza por contar con medios para su acople y desacople sobre las paredes de un contenedor. Dichos medios consisten en unos salientes hembra, que se encajan en unos tetones del envase y se vinculan mediante tornillos.

#### DESCRIPCIÓN DE LA INVENCIÓN

35 La presente invención se refiere a un tarjetero para contenedores, de perímetro rectangular,

que comprende un canto longitudinal superior, un canto longitudinal inferior y unos cantos laterales que rodean y protegen a un marco.

5 El canto longitudinal superior comprende una embocadura trapecial con inclinación creciente de abajo hacia arriba para introducir una etiqueta y los cantos laterales comprenden unos salientes hembra que se acoplan por presión a unos tetones comprendidos en las paredes del contenedor. La embocadura comprende un tope anti-retorno para retener la etiqueta.

10 El tarjetero está fabricado preferentemente en plástico y se fija a los tetones del contenedor mediante tornillos.

El marco, que preferentemente es rectangular y está dividido en tres secciones, comprende una lámina transparente. Una cara posterior del marco comprende unos resaltes que presionan la etiqueta contra la pared del contenedor.

15

Según una primera forma de realización, el canto longitudinal inferior del tarjetero comprende unas pestañas para insertarse en unas aberturas complementarias de un borde inferior comprendido en las paredes del contenedor, haciendo dichas pestañas de tope para evitar que pueda salirse la etiqueta.

20

Según una segunda forma de realización, el canto longitudinal inferior del tarjetero, que en este caso no comprende unas pestañas, está apoyado sobre un borde inferior comprendido en las paredes del contenedor, haciendo dicho borde inferior de tope para evitar que pueda salirse la etiqueta.

25

Según una tercera forma de realización, el canto longitudinal inferior del tarjetero comprende un refuerzo longitudinal de goma haciendo dicho refuerzo de tope para evitar que pueda salirse la etiqueta, pudiendo colocar de este modo el tarjetero a la altura deseada de la pared del contenedor.

30

### **BREVE DESCRIPCIÓN DE LAS FIGURAS**

35 Para completar la descripción y con objeto de ayudar a una mejor comprensión de las características de la invención, se acompaña a esta memoria descriptiva, como parte integrante de la misma, un conjunto de dibujos en dónde con carácter ilustrativo y no limitativo, se ha representado lo siguiente:

Figura 1.- Muestra el alzado, una sección de la planta según el corte AA y una sección del perfil según el corte BB.

5 Figura 2.- Muestra una vista en planta del tarjetero de la figura anterior.

Figura 3.- Muestra la cara posterior del tarjetero.

10 Figura 4.- Muestra un detalle de una sección de la pared del contenedor con el tarjetero acoplado según el corte CC.

Figura 5.- Muestra un detalle en perspectiva del tarjetero acoplado al contenedor.

15 Figura 6.- Muestra una vista frontal de los tarjeteros acoplados a los contenedores.

A continuación se proporciona una lista de los distintos elementos representados en las figuras que integran la invención:

- 20 1. Tarjetero.
2. Marco de plástico.
3. Canto longitudinal superior del tarjetero.
4. Canto longitudinal inferior del tarjetero.
5. Canto lateral del tarjetero.
6. Saliente hembra.
- 25 7. Embocadura del tarjetero.
8. Ranura de la embocadura.
9. Tope de la embocadura.
10. Resaltes de la cara posterior del tarjetero.
11. Lámina.
- 30 12. Tetón del contenedor.
13. Pared del contenedor.
14. Tornillo.
15. Cara posterior del tarjetero.
16. Pestañas.
- 35 17. Borde inferior de las paredes del contenedor.

## DESCRIPCIÓN DETALLADA

El objeto de la presente invención describe un nuevo diseño de tarjetero (1) muy fácil y sencillo de acoplar y desacoplar a las paredes de un contenedor.

5

El tarjetero (1) para contenedores de la invención está realizado en plástico, tiene un perímetro rectangular y comprende un canto longitudinal superior (3), un canto longitudinal inferior (4) y unos cantos laterales (5) que rodean y protegen a un marco (2), el cual comprende una lámina (11) transparente a través de la cual se ve la etiqueta insertada en su interior.

10

El canto longitudinal superior (3) comprende una embocadura (7) trapecial con inclinación creciente de abajo hacia arriba para favorecer la entrada de la etiqueta y los cantos laterales (5) comprenden unos salientes hembra (6) que se acoplan por presión a unos tetones (12) comprendidos en las paredes del contenedor (13) .

15

Adicionalmente, la embocadura (7) comprende un tope (9) anti-retorno para la retención interior de la etiqueta en caso de que el contenedor sobre el que está montado el tarjetero (1) sea volteado. Con tan solo apoyar los dedos sobre el tope (9), éste se abre y cierra de forma retráctil.

20

Según una primera forma de realización, en la figura 5 se puede observar como el canto longitudinal inferior (4) del tarjetero (1) comprende unas pestañas (16) que se insertan en unas aberturas complementarias de un borde inferior (17) comprendido en las paredes del contenedor (13), haciendo dichas pestañas (16) de tope para evitar que pueda salirse la etiqueta.

25

Según una segunda forma de realización, el canto longitudinal inferior (4) del tarjetero (1), que en este caso no comprende unas pestañas (16), se apoya sobre el borde inferior (17) comprendido en las paredes del contenedor (13), haciendo dicho borde inferior (17) de tope para evitar que pueda salirse la etiqueta.

30

Según una tercera forma de realización, el canto longitudinal inferior (4) del tarjetero (1) comprende un refuerzo longitudinal de goma haciendo dicho refuerzo de tope para evitar que pueda salirse la etiqueta, pudiendo colocar de este modo el tarjetero (1) a la altura

35

deseada de la pared del contenedor (13).

Según una realización preferente, tal y como se puede observar en las figuras, el marco (2) es rectangular y está dividido en tres secciones. No obstante el diseño interior del marco (2) puede tener cualquier otra forma o diseño, como puede ser una única sección, dos secciones, forma circular, forma poligonal, etc.

Tal y como se puede observar en las figuras, el tarjetero (1) se acopla presionándolo sobre una de las paredes del contenedor (13). Para ello, los cantos laterales (5) comprenden unos salientes hembra (6) que se acoplan por presión a unos tetones (12) comprendidos en las paredes del contenedor (13). Una vez encajados los salientes hembra (6) del tarjetero (1) en dichos tetones (12), el tarjetero (1) se fija mediante unos tornillos (14) a dichos tetones (12). De este modo, el tarjetero (1) queda perfectamente retenido, sin posibilidad de movimiento, ejerciendo una notable presión sobre la pared del contenedor (13).

Gracias a estos medios de sujeción del tarjetero (1) que evitan el uso de remaches, se garantiza que los productos que están en el interior del contenedor no acaben deteriorados debido a las cabezas de estos remaches, que sobresalen por las paredes internas del contenedor.

En caso de deterioro del tarjetero (1), basta con desatornillar los tornillos (14) de los tetones (12), desencajar los salientes hembra (6) de dichos tetones (12) y sustituir el tarjetero (1) por uno nuevo.

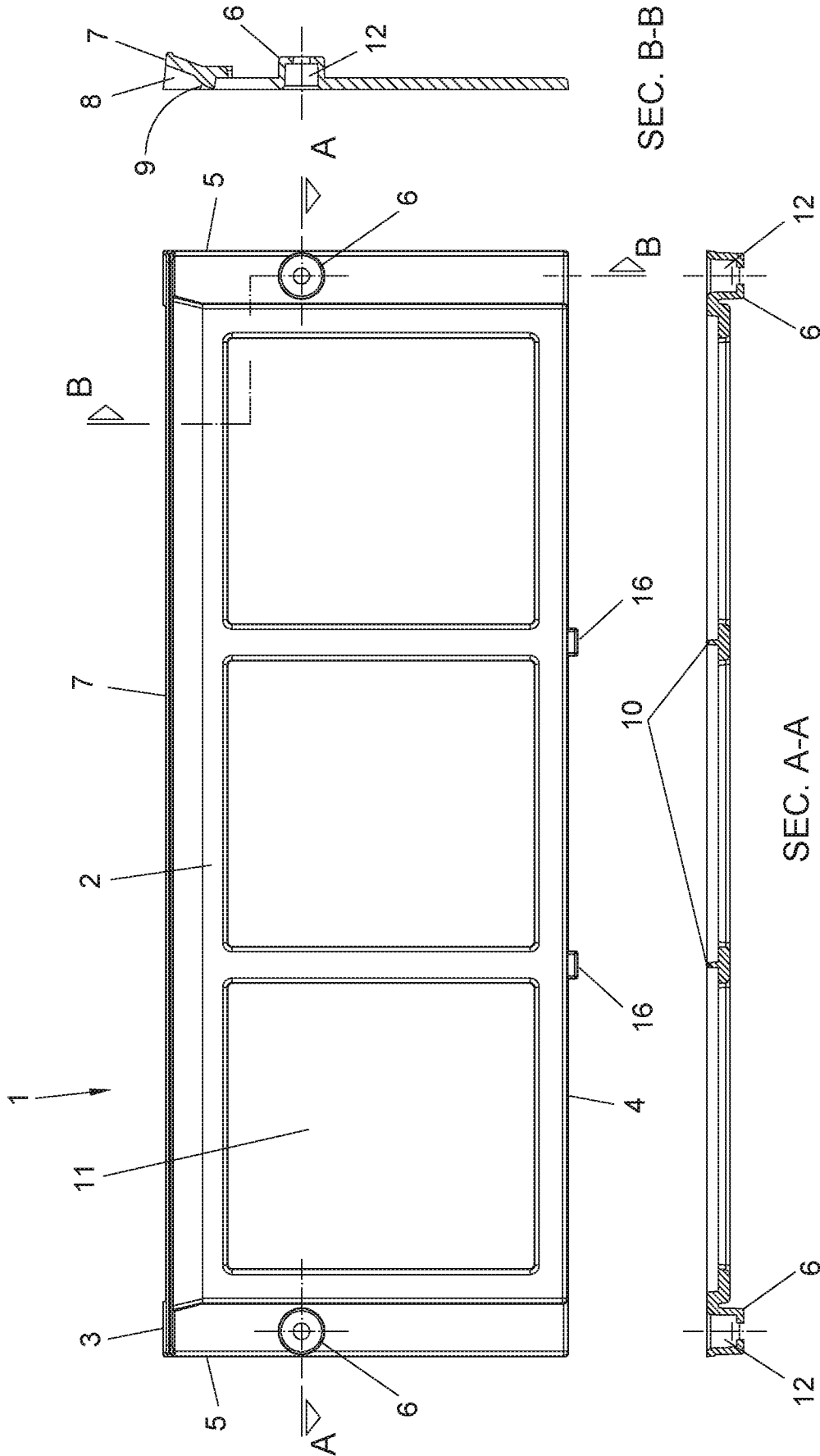
La cara frontal del marco (2) es plana mientras que la cara posterior (15) comprende unos resaltes (10) que permiten una mayor retención de la etiqueta, quedando ésta aprisionada entre la pared del contenedor (13) y el marco (2).

La presente invención no debe verse limitada a la forma de realización aquí descrita. Otras configuraciones pueden ser realizadas por los expertos en la materia a la vista de la presente descripción. En consecuencia, el ámbito de la invención queda definido por las siguientes reivindicaciones.

## REIVINDICACIONES

1. Tarjetero (1) para contenedores que comprende:
- un canto longitudinal superior (3), un canto longitudinal inferior (4) y unos cantos laterales (5) que rodean y protegen a un marco (2), donde el marco (2) comprende una lámina (11) transparente,  
**caracterizado por** que el canto longitudinal superior (3) comprende una embocadura (7) trapecial con inclinación creciente de abajo hacia arriba para introducir una etiqueta y los cantos laterales (5) comprenden unos salientes hembra (6) que se acoplan a unos tetones (12) comprendidos en unas paredes del contenedor (13).
2. Tarjetero (1) para contenedores según la reivindicación 1, **caracterizado por** que tiene un perímetro rectangular.
3. Tarjetero (1) para contenedores según la reivindicación 2, **caracterizado por** que los salientes hembra (6) se acoplan por presión a los tetones (12).
4. Tarjetero (1) para contenedores según la reivindicación 3, **caracterizado por** que la embocadura (7) comprende un tope (9) anti-retorno para retener la etiqueta.
5. Tarjetero (1) para contenedores según la reivindicación 4, **caracterizado por** que el canto longitudinal inferior (4) del tarjetero (1) comprende unas pestañas (16) para insertarse en unas aberturas complementarias de un borde inferior (17) comprendido en las paredes del contenedor (13).
6. Tarjetero (1) para contenedores según la reivindicación 4, **caracterizado por** que el canto longitudinal inferior (4) del tarjetero (1) está apoyado sobre un borde inferior (17) comprendido en las paredes del contenedor (13).
7. Tarjetero (1) para contenedores según la reivindicación 4, **caracterizado por** que el canto longitudinal inferior (4) del tarjetero (1) comprende un refuerzo longitudinal de goma a modo de tope para evitar que pueda salirse la etiqueta.
8. Tarjetero (1) para contenedores según la reivindicación 1, **caracterizado por** que está fabricado en plástico.

9. Tarjetero (1) para contenedores según la reivindicación 1, **caracterizado por** que el marco (2) es rectangular y está dividido en tres secciones.
- 5 10. Tarjetero (1) para contenedores según la reivindicación 1, **caracterizado por** que está fijado mediante unos tornillos (14) a los tetones (12) del contenedor.
- 10 11. Tarjetero (1) para contenedores según la reivindicación 1, **caracterizado por** que una cara posterior (15) del marco (2) comprende unos resaltes (10) que presionan la etiqueta contra la pared del contenedor (13).



SEC. A-A

SEC. B-B

FIG. 1

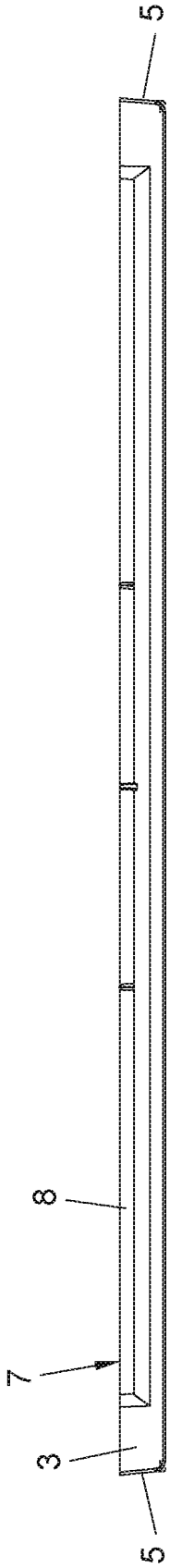


FIG. 2

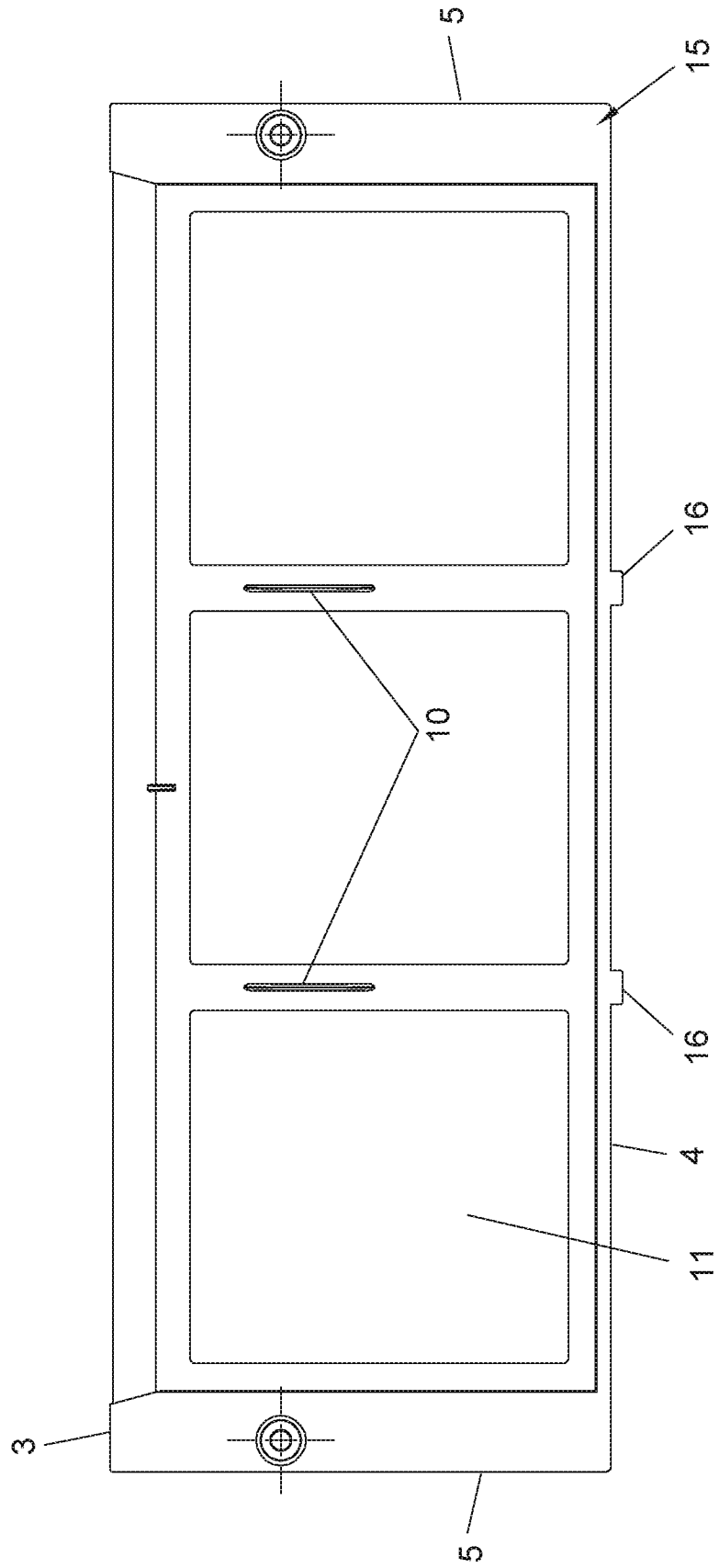


FIG. 3

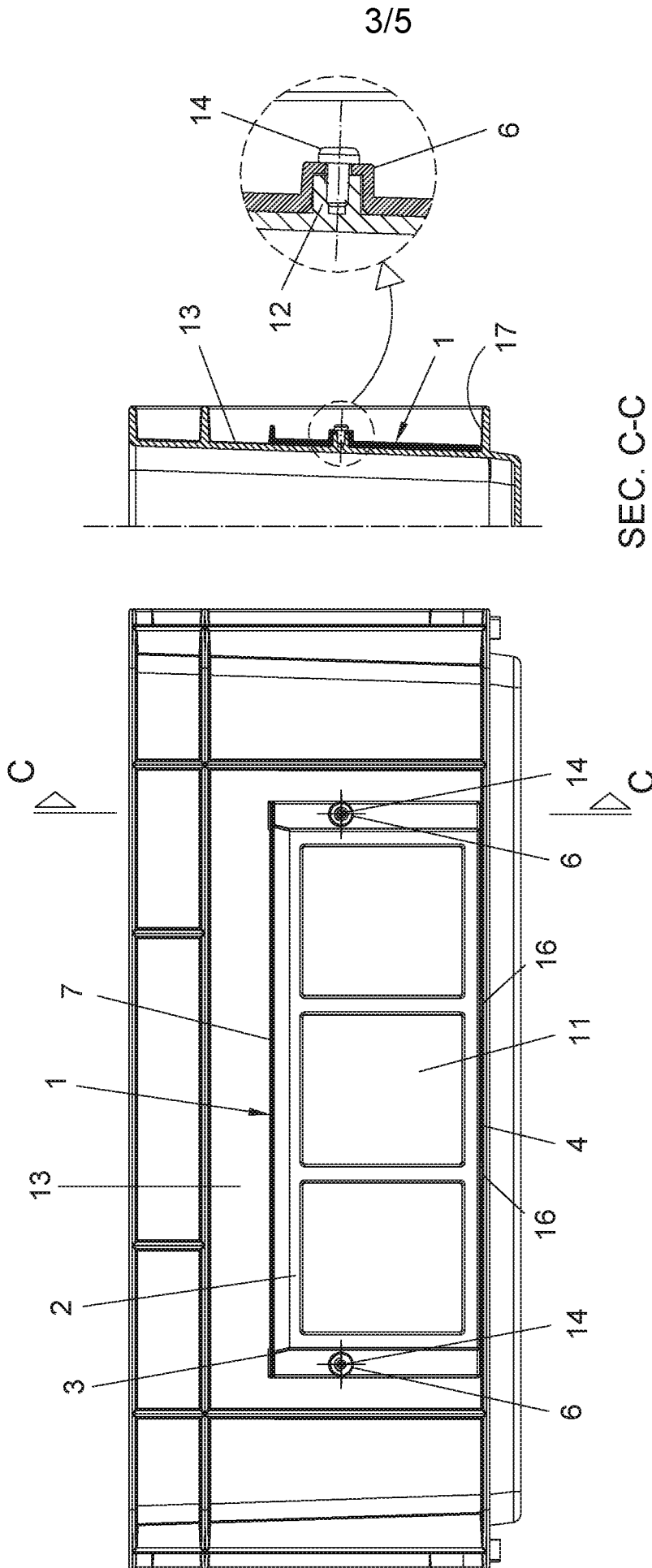


FIG. 4

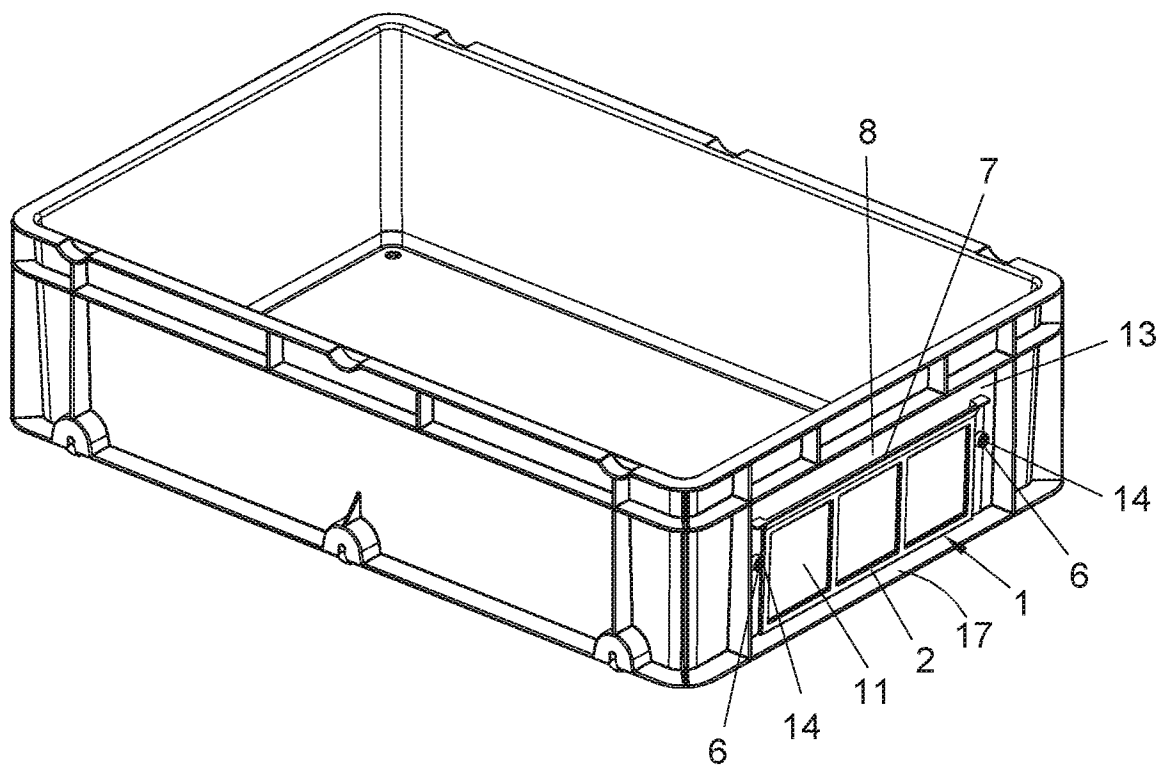


FIG. 5

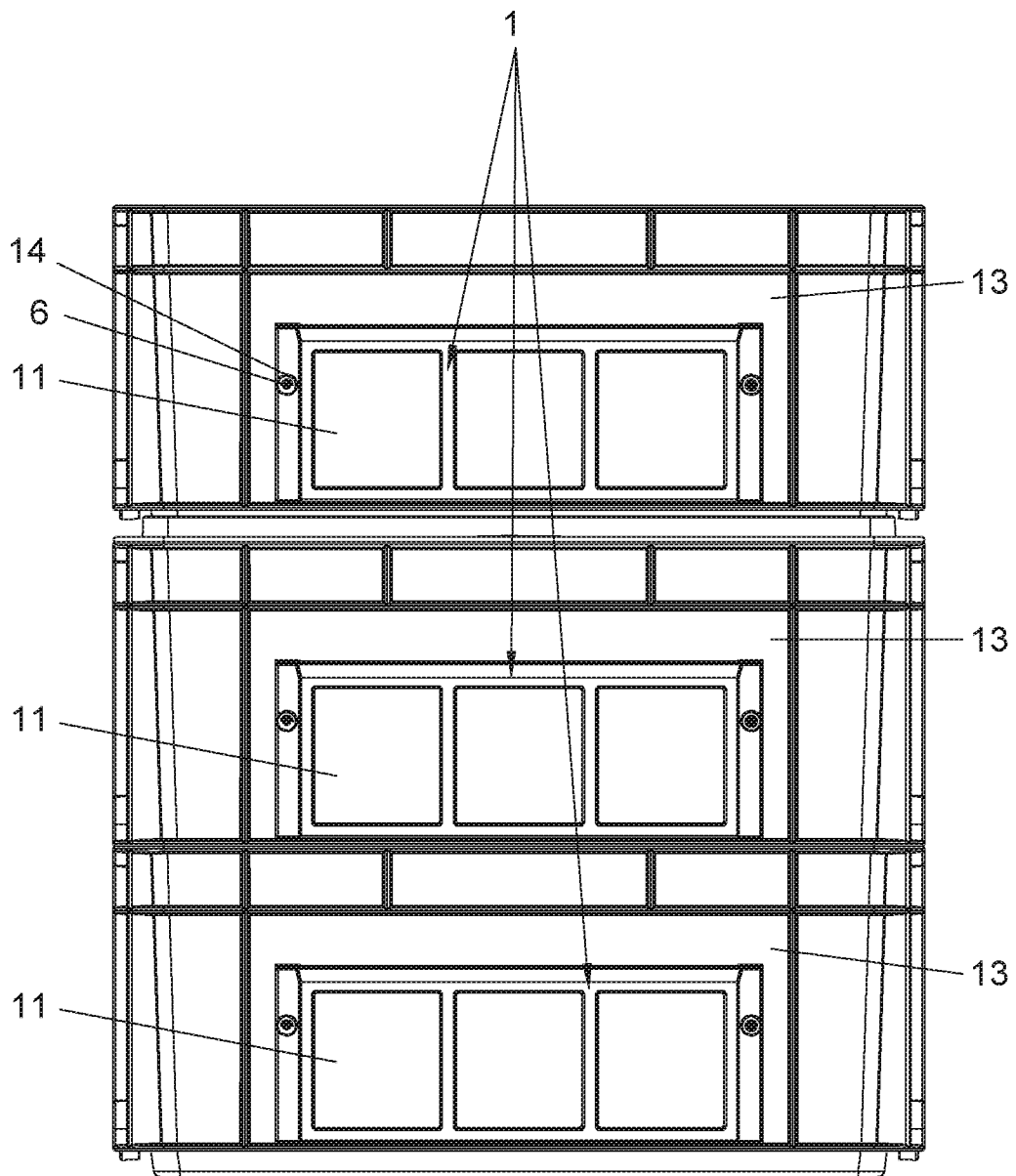


FIG. 6

# INTERNATIONAL SEARCH REPORT

International application No.  
PCT/ES2016/070176

## A. CLASSIFICATION OF SUBJECT MATTER

**B65D25/20** (2006.01)

According to International Patent Classification (IPC) or to both national classification and IPC

## B. FIELDS SEARCHED

Minimum documentation searched (classification system followed by classification symbols)

**B65D**

Documentation searched other than minimum documentation to the extent that such documents are included in the fields searched

Electronic data base consulted during the international search (name of data base and, where practicable, search terms used)

**EPODOC, INVENES**

## C. DOCUMENTS CONSIDERED TO BE RELEVANT

Category*	Citation of document, with indication, where appropriate, of the relevant passages	Relevant to claim No.
X	EP 1997742 A2 (REHRIG PACIFIC CO) 03/12/2008, paragraphs[0010 - 0012]; paragraphs[0019 - 0020]; figures 16 - 19.	1-3, 8-11
Y		4-7
Y	US 3529795 A (NIEL CLARENCE R VAN) 22/09/1970, column 3, lines 69 - 75; column 4, lines 1 - 2; figures 2 - 3.	4-7
A	US 7131224 B1 (ELLIOTT RONALD C ET AL.) 07/11/2006, the whole document.	1-11
A	EP 0950615 A1 (UNI CHARME CORP ET AL.) 20/10/1999, the whole document.	1-11

Further documents are listed in the continuation of Box C.

See patent family annex.

<p>* Special categories of cited documents:</p> <p>"A" document defining the general state of the art which is not considered to be of particular relevance.</p> <p>"E" earlier document but published on or after the international filing date</p> <p>"L" document which may throw doubts on priority claim(s) or which is cited to establish the publication date of another citation or other special reason (as specified)</p> <p>"O" document referring to an oral disclosure use, exhibition, or other means.</p> <p>"P" document published prior to the international filing date but later than the priority date claimed</p>	<p>"T" later document published after the international filing date or priority date and not in conflict with the application but cited to understand the principle or theory underlying the invention</p> <p>"X" document of particular relevance; the claimed invention cannot be considered novel or cannot be considered to involve an inventive step when the document is taken alone</p> <p>"Y" document of particular relevance; the claimed invention cannot be considered to involve an inventive step when the document is combined with one or more other documents, such combination being obvious to a person skilled in the art</p> <p>"&amp;" document member of the same patent family</p>
--	--

Date of the actual completion of the international search  
**10/06/2016**

Date of mailing of the international search report  
**(13/06/2016)**

Name and mailing address of the ISA/

OFICINA ESPAÑOLA DE PATENTES Y MARCAS  
Paseo de la Castellana, 75 - 28071 Madrid (España)  
Facsimile No.: 91 349 53 04

Authorized officer  
D. Cavia del Olmo

Telephone No. 91 3498488

# INTERNATIONAL SEARCH REPORT

International application No.

PCT/ES2016/070176

## Information on patent family members

Patent document cited in the search report	Publication date	Patent family member(s)	Publication date
EP1997742 A2	03.12.2008	EP2343228 A1 US2008296183 A1 CA2628555 A1	13.07.2011 04.12.2008 29.11.2008
-----	-----	-----	-----
US3529795 A	22.09.1970	FR2010049 A1 DE6922138U U	13.02.1970 16.10.1969
-----	-----	-----	-----
US7131224 B1	07.11.2006	NONE	
-----	-----	-----	-----
EP0950615 A1	20.10.1999	US6206221 B1 TW397797B B JPH1179216 A JP3967432B B2 JPH1179215 A JP3962131B B2 JPH1179214 A JP4276709B B2 WO9912823 A1 CN1237136 A CN1103721C C	27.03.2001 11.07.2000 23.03.1999 29.08.2007 23.03.1999 22.08.2007 23.03.1999 10.06.2009 18.03.1999 01.12.1999 26.03.2003
-----	-----	-----	-----

# INFORME DE BÚSQUEDA INTERNACIONAL

Solicitud internacional nº  
PCT/ES2016/070176

A. CLASIFICACIÓN DEL OBJETO DE LA SOLICITUD  
**B65D25/20** (2006.01)

De acuerdo con la Clasificación Internacional de Patentes (CIP) o según la clasificación nacional y CIP.

B. SECTORES COMPRENDIDOS POR LA BÚSQUEDA

Documentación mínima buscada (sistema de clasificación seguido de los símbolos de clasificación)  
**B65D**

Otra documentación consultada, además de la documentación mínima, en la medida en que tales documentos formen parte de los sectores comprendidos por la búsqueda

Bases de datos electrónicas consultadas durante la búsqueda internacional (nombre de la base de datos y, si es posible, términos de búsqueda utilizados)

**EPODOC, INVENES**

C. DOCUMENTOS CONSIDERADOS RELEVANTES

Categoría*	Documentos citados, con indicación, si procede, de las partes relevantes	Relevante para las reivindicaciones nº
X	EP 1997742 A2 (REHRIG PACIFIC CO) 03/12/2008, párrafos[0010 - 0012]; párrafos[0019 - 0020]; figuras 16 - 19.	1-3, 8-11
Y		4-7
Y	US 3529795 A (NIEL CLARENCE R VAN) 22/09/1970, columna 3, líneas 69 - 75; columna 4, líneas 1 - 2; figuras 2 - 3.	4-7
A	US 7131224 B1 (ELLIOTT RONALD C ET AL.) 07/11/2006, todo el documento.	1-11
A	EP 0950615 A1 (UNI CHARME CORP ET AL.) 20/10/1999, todo el documento.	1-11

En la continuación del recuadro C se relacionan otros documentos  Los documentos de familias de patentes se indican en el anexo

* Categorías especiales de documentos citados:	"T"	documento ulterior publicado con posterioridad a la fecha de presentación internacional o de prioridad que no pertenece al estado de la técnica pertinente pero que se cita por permitir la comprensión del principio o teoría que constituye la base de la invención.
"A" documento que define el estado general de la técnica no considerado como particularmente relevante.	"X"	documento particularmente relevante; la invención reivindicada no puede considerarse nueva o que implique una actividad inventiva por referencia al documento aisladamente considerado.
"E" solicitud de patente o patente anterior pero publicada en la fecha de presentación internacional o en fecha posterior.	"Y"	documento particularmente relevante; la invención reivindicada no puede considerarse que implique una actividad inventiva cuando el documento se asocia a otro u otros documentos de la misma naturaleza, cuya combinación resulta evidente para un experto en la materia.
"L" documento que puede plantear dudas sobre una reivindicación de prioridad o que se cita para determinar la fecha de publicación de otra cita o por una razón especial (como la indicada).	"&"	documento que forma parte de la misma familia de patentes.
"O" documento que se refiere a una divulgación oral, a una utilización, a una exposición o a cualquier otro medio.		
"P" documento publicado antes de la fecha de presentación internacional pero con posterioridad a la fecha de prioridad reivindicada.		

Fecha en que se ha concluido efectivamente la búsqueda internacional.  
**10/06/2016**

Fecha de expedición del informe de búsqueda internacional.  
**13 de junio de 2016 (13/06/2016)**

Nombre y dirección postal de la Administración encargada de la búsqueda internacional  
**OFICINA ESPAÑOLA DE PATENTES Y MARCAS**  
Paseo de la Castellana, 75 - 28071 Madrid (España)  
Nº de fax: 91 349 53 04

Funcionario autorizado  
D. Cavia del Olmo  
Nº de teléfono 91 3498488

# INFORME DE BÚSQUEDA INTERNACIONAL

Solicitud internacional nº

Informaciones relativas a los miembros de familias de patentes

PCT/ES2016/070176

Documento de patente citado en el informe de búsqueda	Fecha de Publicación	Miembro(s) de la familia de patentes	Fecha de Publicación
EP1997742 A2	03.12.2008	EP2343228 A1 US2008296183 A1 CA2628555 A1	13.07.2011 04.12.2008 29.11.2008
-----	-----	-----	-----
US3529795 A	22.09.1970	FR2010049 A1 DE6922138U U	13.02.1970 16.10.1969
-----	-----	-----	-----
US7131224 B1	07.11.2006	NINGUNO	
-----	-----	-----	-----
EP0950615 A1	20.10.1999	US6206221 B1 TW397797B B JPH1179216 A JP3967432B B2 JPH1179215 A JP3962131B B2 JPH1179214 A JP4276709B B2 WO9912823 A1 CN1237136 A CN1103721C C	27.03.2001 11.07.2000 23.03.1999 29.08.2007 23.03.1999 22.08.2007 23.03.1999 10.06.2009 18.03.1999 01.12.1999 26.03.2003
-----	-----	-----	-----