



(19) 中華民國智慧財產局

(12) 發明說明書公開本

(11) 公開編號：TW 201927106 A

(43) 公開日：中華民國 108 (2019) 年 07 月 01 日

(21) 申請案號：106141616

(22) 申請日：中華民國 106 (2017) 年 11 月 29 日

(51) Int. Cl. : H05K5/02 (2006.01)

H04M1/02 (2006.01)

(30) 優先權：2017/11/23 中國大陸

201711184307.1

(71) 申請人：鴻海精密工業股份有限公司 (中華民國) HON HAI PRECISION INDUSTRY CO., LTD. (TW)

新北市土城區自由街 2 號

(72) 發明人：封俊 FENG, JUN (CN)；嚴瀚 YAN, HAN (CN)；胡丹 HU, DAN (CN)；江典諺 CHIANG, TIEN-YEN (TW)

申請實體審查：無 申請專利範圍項數：11 項 圖式數：5 共 18 頁

(54) 名稱

終端設備及其保護殼

TERMINAL DEVICE AND PROTECTIVE SHELL THEREOF

(57) 摘要

一種保護殼包括本體，所述本體包括一外壁，所述保護殼還包括蓄電部、支架部和插頭部，所述蓄電部、所述支架部和所述插頭部設置在所述外壁的一端，所述支架部可轉動的連接於所述蓄電部，插頭部可轉動的連接於所述支架部。本發明還提供一種終端設備，所述終端設備包括所述保護殼，所述終端設備本體可拆卸的容置於所述保護殼內。

A protective shell includes a main body, the main body includes an external wall. The protective shell further includes a power storage unit, a support unit and a plug unit. The power storage unit, the support unit and the plug unit are set at one end of the external wall. The support unit is rotatably connected to the power storage unit. The plug unit is rotatably connected to the support unit. A terminal device is also provided. The terminal device includes the protective shell, the main body of the terminal device is detachably received in the protective shell.

指定代表圖：

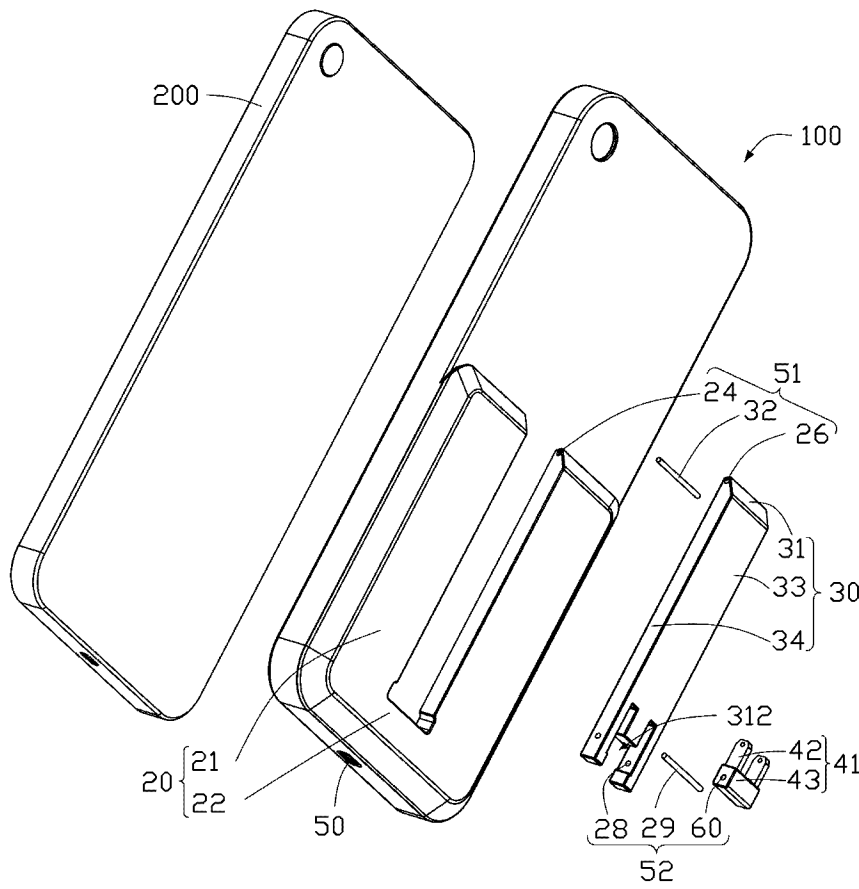


圖 3

符號簡單說明：

- 100 . . . 保護殼
- 200 . . . 終端設備
- 20 . . . 蓄電部
- 30 . . . 支架部
- 50 . . . 介面部
- 21 . . . 側壁
- 22 . . . 底壁
- 24 . . . 第一孔位
- 33 . . . 支架本體
- 31 . . . 連接端
- 34 . . . 操作端
- 32 . . . 第一轉軸
- 26 . . . 第二孔位
- 312 . . . 第二凹槽
- 28 . . . 第三孔位
- 41 . . . 插頭本體
- 42 . . . 插針部
- 43 . . . 固定部
- 60 . . . 第四孔位
- 51 . . . 第一連接部
- 52 . . . 第二連接部
- 29 . . . 第二轉軸

## 【發明說明書】

【中文發明名稱】 終端設備及其保護殼

【英文發明名稱】 TERMINAL DEVICE AND PROTECTIVE SHELL

THEREOF

### 【技術領域】

【0001】 本發明涉及終端設備技術領域，特別涉及一種終端設備及其保護殼。

### 【先前技術】

【0002】 隨著科技的發展，各種終端設備（如手機、平板電腦和數碼相機等）產品應用更加廣泛。例如，目前手機尺寸越做越大，耗電也越來越快，目前的保護殼只是保護產品的外觀不受磨損，或者作為簡易支架使用方便用戶看電影等，但此種手機殼功能單一，不能將充電功能、支架功能和蓄電功能結合在一起，造成用戶使用不便。

### 【發明內容】

【0003】 鑒於此，提供一種終端設備及其保護殼，便利使用者的使用。

【0004】 一種保護殼，所述保護殼包括本體，所述本體包括一外壁，所述保護殼還包括蓄電部、支架部和插頭部，所述蓄電部、所述支架部和所述插頭部設置在所述外壁的一端，所述支架部可轉動的連接於所述蓄電部，插頭部可轉動的連接於所述支架部。

【0005】 優選地，所述蓄電部包括側壁和底壁，兩個所述側壁平行間隔設置，所述底壁和所述側壁形成一長方形第一凹槽，所述第一凹槽用於收容所述支架部。

【0006】 優選地，所述支架部藉由一第一連接部可轉動的連接於所述蓄電部。

【0007】 優選地，所述第一連接部包括第一孔位、第一轉軸和第二孔位，所述第一孔位設置在所述蓄電部的所述側壁上，所述第二孔位設置在支架部的一端，所述第一轉軸穿過所述第一孔位和所述第二孔位。

【0008】 優選地，所述支架部為一大致長方形結構，所述支架部和所述第一凹槽的大小和形狀大致相同。

【0009】 優選地，所述支架部包括連接端、操作端和支架本體，所述支架本體的一端連接所述連接端，所述支架本體的另一端連接所述操作端。

【0010】 優選地，所述支架本體的另一端設置有第二凹槽，所述第二凹槽用於收容所述插頭部。

【0011】 優選地，所述插頭部可藉由一第二連接部實現可轉動的連接於所述支架本。

【0012】 優選地，所述第二連接部包括第三孔位、第二轉軸和第四孔位，所述第三孔位設置在所述支架本體的一端，所述第四孔位元設置在所述插頭部的一端，所述第二轉軸穿過所述第三孔位和所述第四孔位。

【0013】 優選地，所述插頭部包括插頭部包括插頭本體，所述插頭本體包括插針部和固定部，所述插針部的一端固定在所述固定部內，所述第四孔位設置在所述固定部遠離所述插針部的一端。

【0014】 優選地，所述保護殼還包括介面部，所述介面部設置在所述側板鄰近所述底壁的一端，所述介面部與所述蓄電部電連接。

【0015】 一種終端設備，包括所述保護殼，所述終端設備可拆卸的容置於所述保護殼內。

【0016】 所述終端設備及其保護殼集成蓄電部、插頭部和支架部於一整體，實現了保護殼功能的多樣化，便利用戶使用。

### 【圖式簡單說明】

#### 【0017】

圖1是本發明的保護殼應用於一終端設備的一實施方式的示意圖。

圖2是圖1的保護殼的另一角度的示意圖。

圖3是圖1的保護殼的分解示意圖。

圖4是圖1的保護殼的一使用狀態的示意圖。

圖5是圖1的保護殼的另一使用狀態的示意圖。

### 【實施方式】

【0018】 在本發明中，術語“第一”、“第二”僅用於描述目的，而不能理解為指示或暗示相對重要性或者隱含指明所指示的技術特徵的數量。由此，限定有“第一”、“第二”的特徵可以明示或者隱含地包括一個或者更多個該特徵。在本發明的描述中，“多個”的含義是兩個或兩個以上，除非另有明確具體的限定。

【0019】 在本發明中，除非另有明確的規定和限定，術語“安裝”、“相連”、“連接”、“固定”等術語應做廣義理解，例如，可以是固定連接，也可以是可拆卸連接，或成一體；可以是機械連接，也可以是電連接；可以是直接相連，也可以藉由中間媒介間接相連，可以是兩個元件內部的連通或兩個元









可以較為穩定的放置一水平面上，實現支架保護殼功能，方便使用者觀看視頻和保護所述終端設備。

【0034】 請一併參閱圖5，圖5為本發明保護殼100具備充電功能的狀態圖。支架部30收容在第一凹槽23，支架部30相對支架部30沒有轉動。插頭部40繞著蓄電部20旋轉到一定角度，所述角度可以是 $0^{\circ}\sim 90^{\circ}$ 。當插頭部40繞著蓄電部20旋轉到 $90^{\circ}$ 時，插頭部40可以插入到一電源介面（圖未示），此時，保護殼100處於充電狀態，實現了充電功能。

【0035】 所述保護殼100藉由將蓄電部、支架部和插頭部集成設計於一體，解決了保護殼原有功能單一性的問題，實現了保護殼具備蓄電功能、支架功能和充電功能於一體，便於用戶使用。

【0036】 綜上所述，本創作符合發明專利要件，爰依法提出專利申請。惟，以上所述者僅為本創作之較佳實施例，本創作之範圍並不以上述實施例為限，舉凡熟習本案技藝之人士爰依本創作之精神所作之等效修飾或變化，皆應涵蓋於以下申請專利範圍內。

#### 【符號說明】

##### 【0037】

保護殼	100
終端設備	200
本體	10
底板	11
側板	12
容置空間	13

內壁	111
外壁	112
蓄電部	20
支架部	30
插頭部	40
介面部	50
側壁	21
底壁	22
第一凹槽	23
第一孔位	24
支架本體	33
連接端	31
操作端	34
第一轉軸	32
第二孔位	26
第二凹槽	312
第三孔位	28
插頭本體	41
插針部	42
固定部	43
第四孔位	60
第一連接部	51
第二連接部	52

第二轉軸	29
------	----

【生物材料寄存】

【0038】 無



201927106

申請日：

IPC分類：

## 【發明摘要】

【中文發明名稱】終端設備及其保護殼

【英文發明名稱】TERMINAL DEVICE AND PROTECTIVE SHELL

THEREOF

### 【中文】

一種保護殼包括本體，所述本體包括一外壁，所述保護殼還包括蓄電部、支架部和插頭部，所述蓄電部、所述支架部和所述插頭部設置在所述外壁的一端，所述支架部可轉動的連接於所述蓄電部，插頭部可轉動的連接於所述支架部。本發明還提供一種終端設備，所述終端設備包括所述保護殼，所述終端設備本體可拆卸的容置於所述保護殼內。

### 【英文】

A protective shell includes a main body, the main body includes an external wall. The protective shell further includes a power storage unit, a support unit and a plug unit. The power storage unit, the support unit and the plug unit are set at one end of the external wall. The support unit is rotatably connected to the power storage unit. The plug unit is rotatably connected to the support unit. A terminal device is also provided. The terminal device includes the protective shell, the main body of the terminal device is detachably received in the protective shell.

【指定代表圖】第（3）圖。

【代表圖之符號簡單說明】

保護殼	100
終端設備	200
蓄電部	20
支架部	30
介面部	50
側壁	21
底壁	22
第一孔位	24
支架本體	33
連接端	31
操作端	34
第一轉軸	32
第二孔位	26
第二凹槽	312
第三孔位	28
插頭本體	41
插針部	42
固定部	43
第四孔位	60
第一連接部	51
第二連接部	52
第二轉軸	29

【特徵化學式】無



所述第三孔位和所述第四孔位。

**【第 9 項】**如申請專利範圍第 8 項所述的保護殼，其中：所述插頭部包括插頭部包括插頭本體，所述插頭本體包括插針部和固定部，所述插針部的一端固定在所述固定部內，所述第四孔位設置在所述固定部遠離所述插針部的一端。

**【第 10 項】**如申請專利範圍第 2 項所述的保護殼，其中：所述保護殼還包括介面部，所述介面部設置在所述外壁鄰近所述底壁的一端，所述介面部與所述蓄電部電連接。

**【第 11 項】**一種終端設備，其中：所述終端設備包括如申請專利範圍第 1-10 項所述的保護殼，所述終端設備可拆卸的容置於所述保護殼內。

【發明圖式】

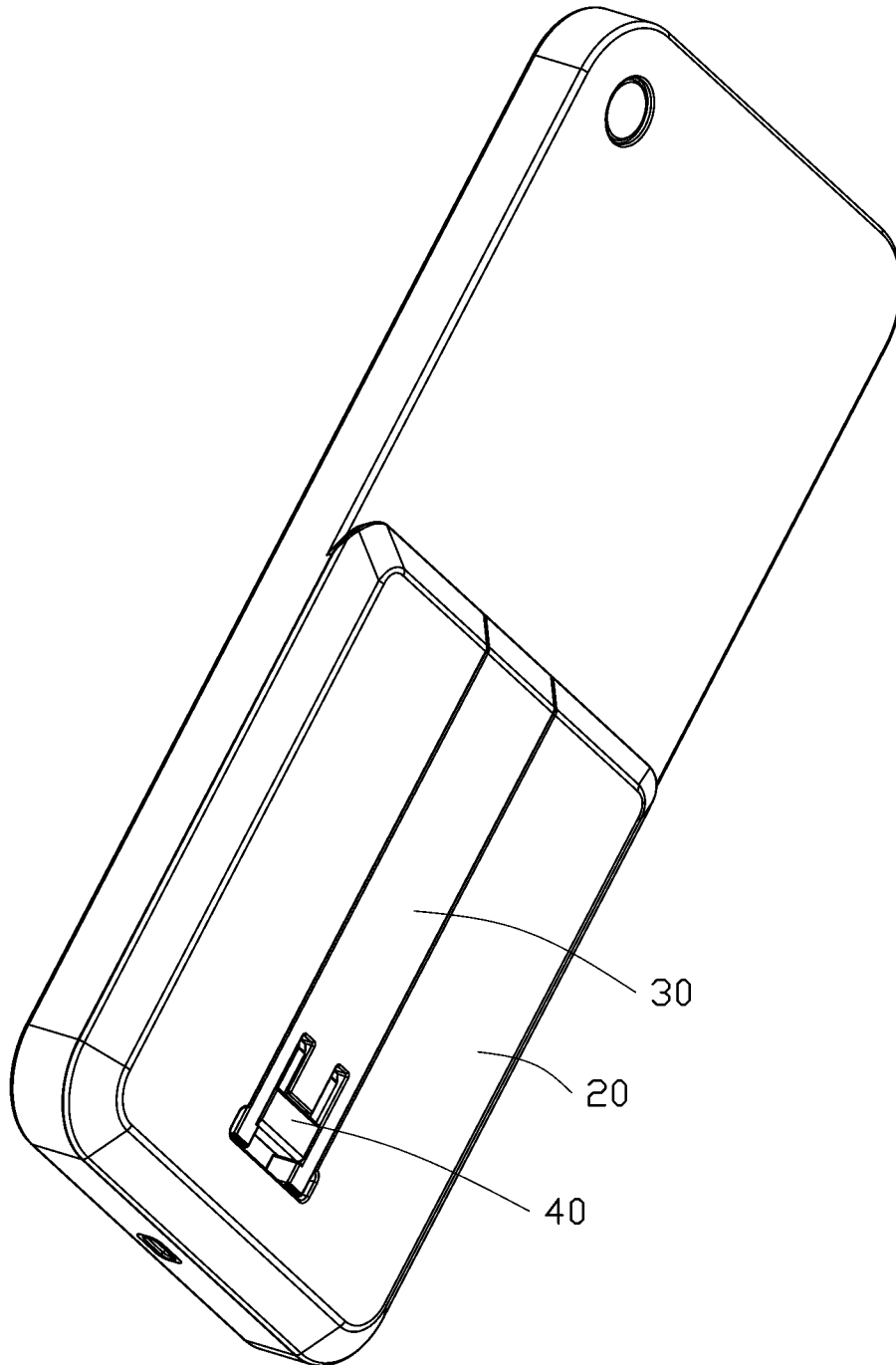


圖 1



100

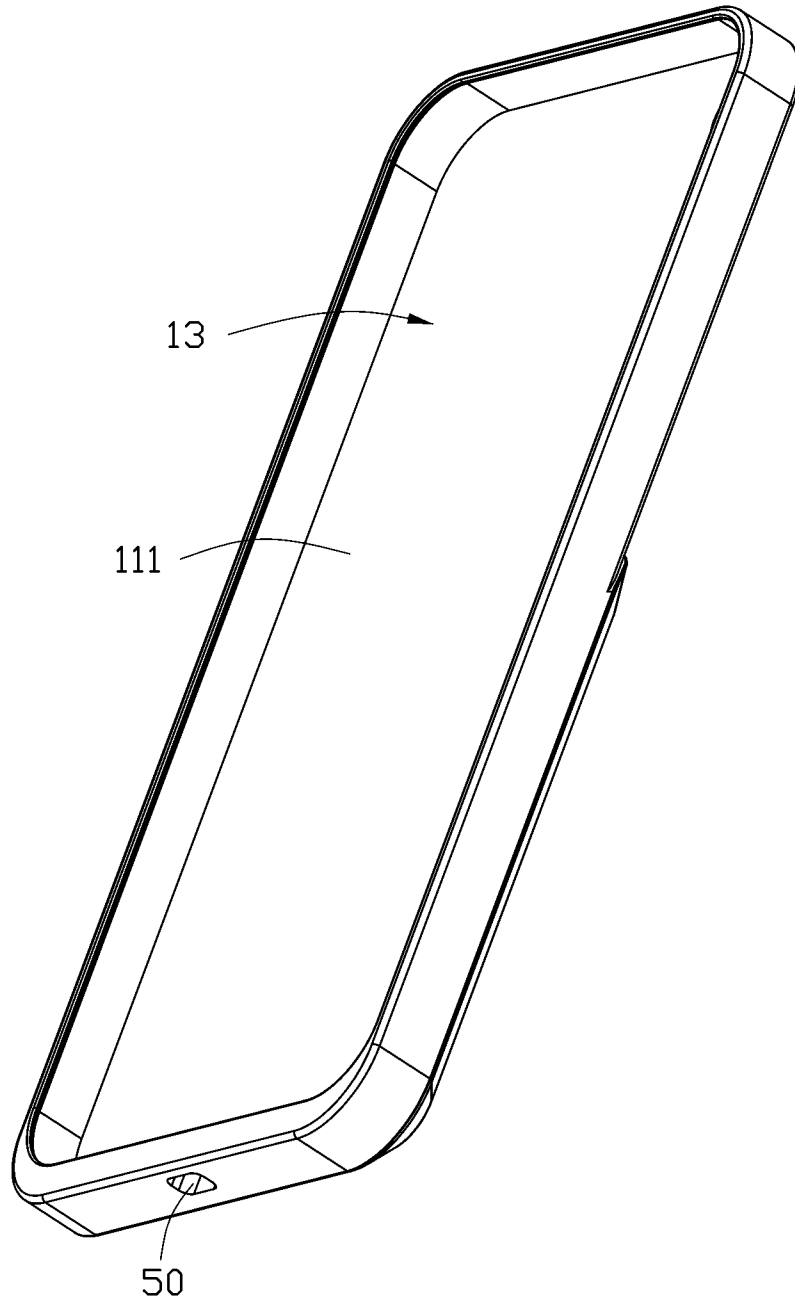


圖 2

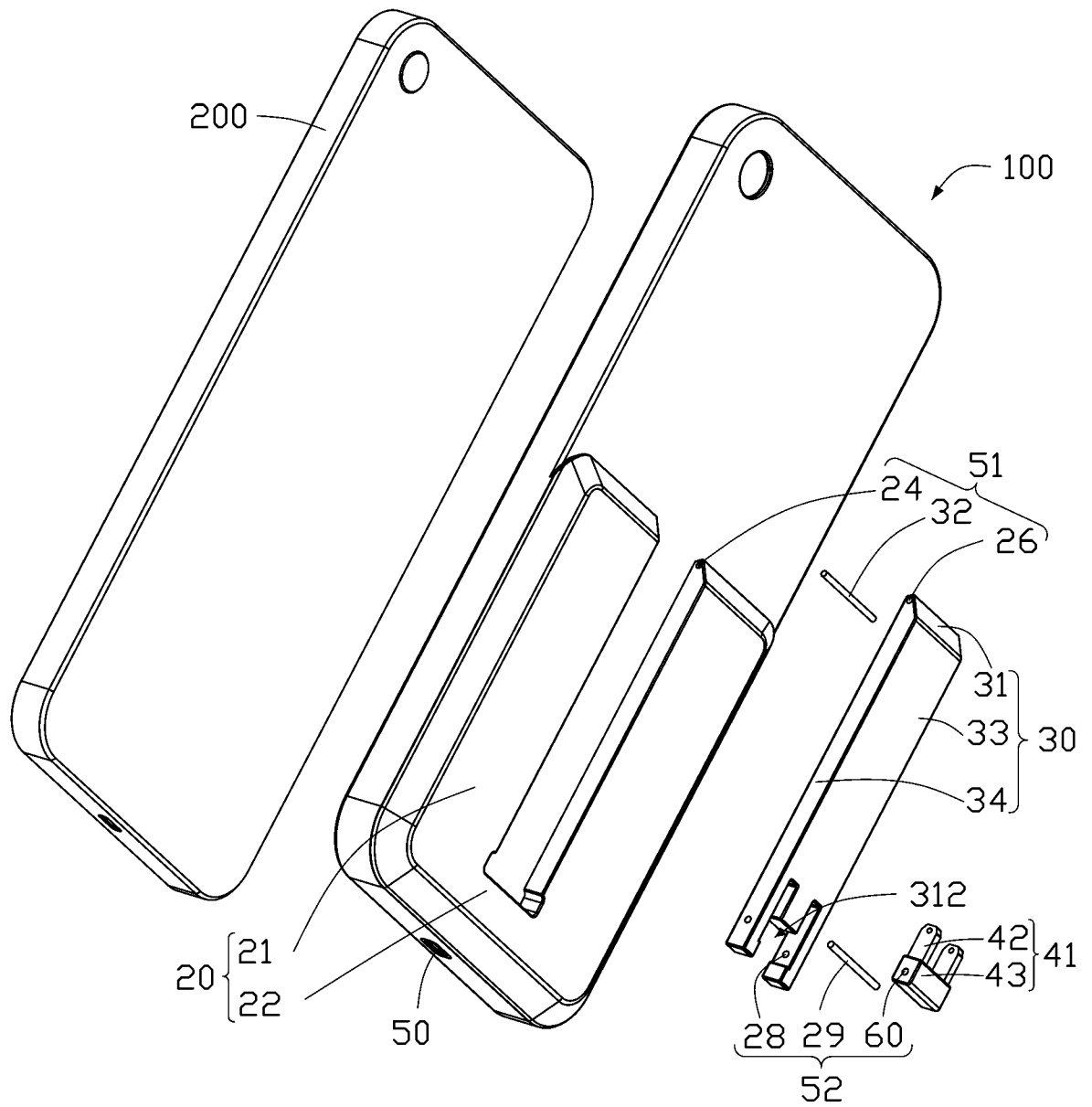


圖 3

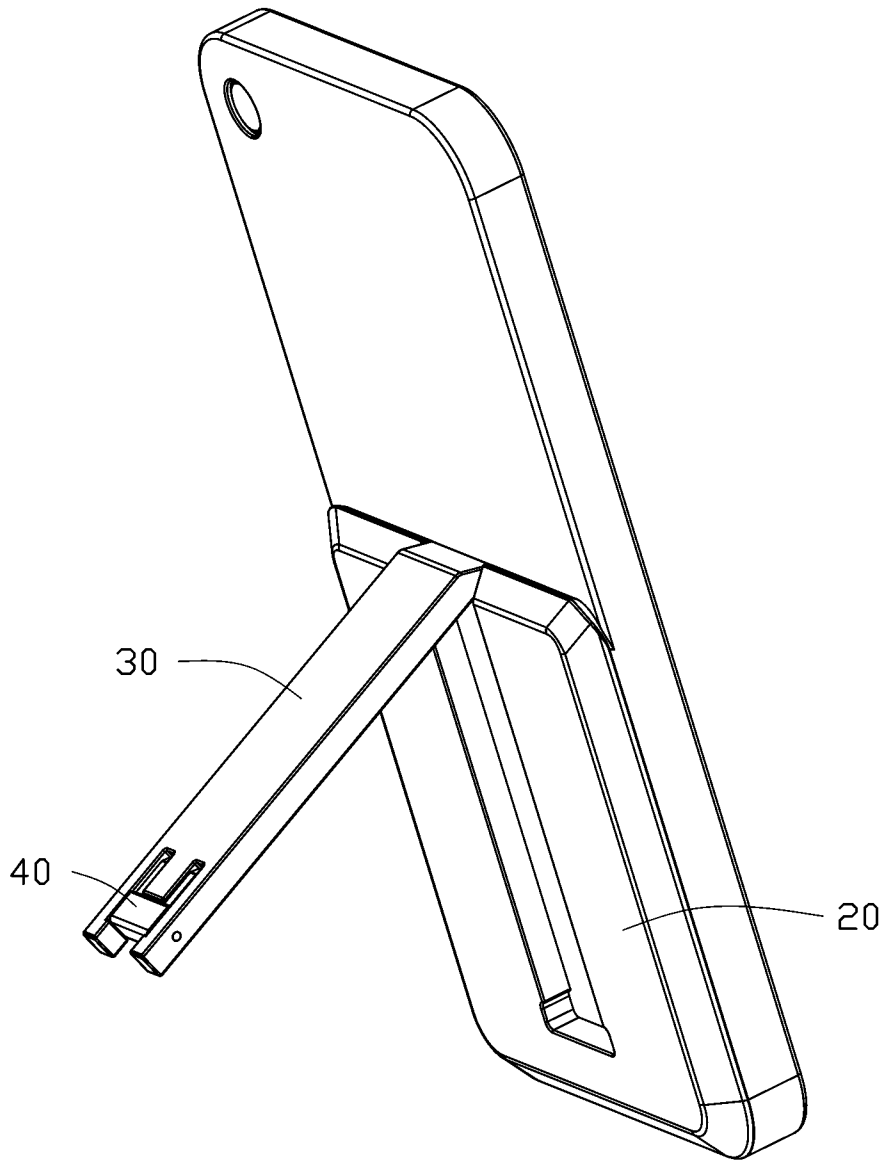


圖 4

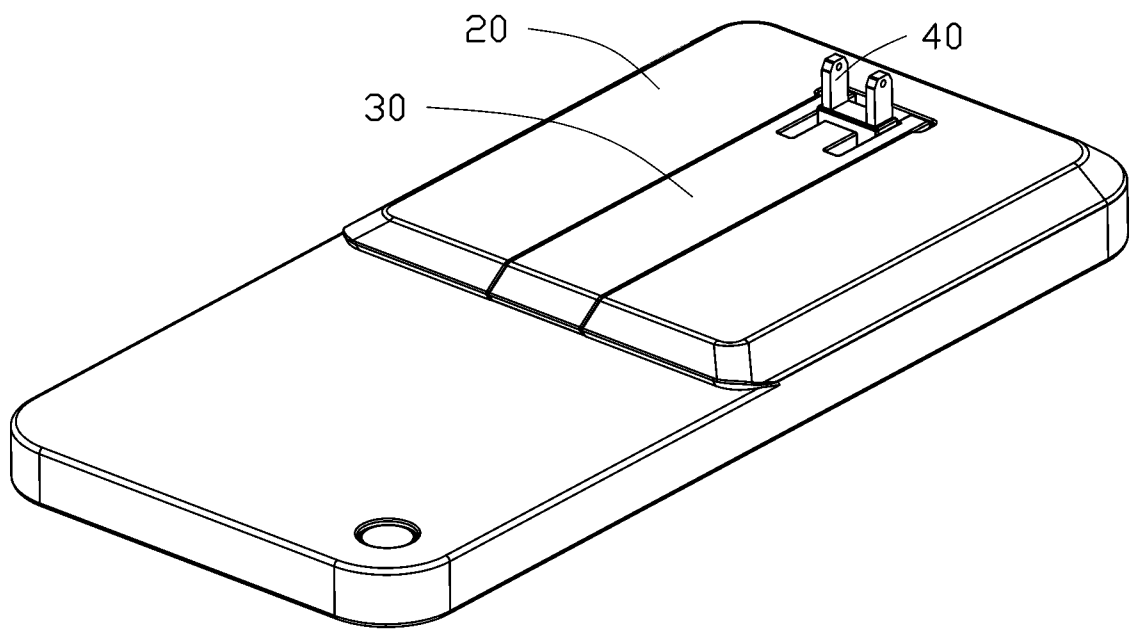


圖 5