



# (12) 实用新型专利

(10) 授权公告号 CN 213194019 U

(45) 授权公告日 2021.05.14

(21) 申请号 202021778288.2

(22) 申请日 2020.08.24

(73) 专利权人 吉林鑫达钢铁有限公司

地址 136300 吉林省辽源市东丰县横道河镇

(72) 发明人 张英健

(74) 专利代理机构 合肥汇融专利代理有限公司

34141

代理人 张风雷

(51) Int. Cl.

B02C 18/14 (2006.01)

B02C 18/18 (2006.01)

B02C 18/16 (2006.01)

B02C 23/16 (2006.01)

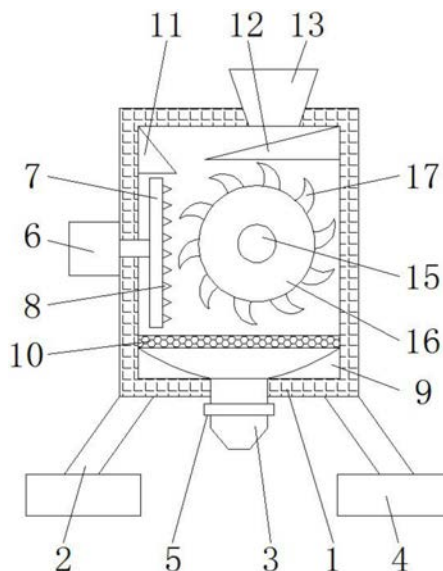
权利要求书1页 说明书3页 附图4页

## (54) 实用新型名称

一种型钢生产中新型高效的单辊式破碎机

## (57) 摘要

本实用新型公开了一种型钢生产中新型高效的单辊式破碎机,包括破碎箱,破碎箱底部的左右两端和中部分别固定安装有支架和出料筒,两个支架的底部均固定安装有底座,出料筒上设有阀门,破碎箱的左侧面固定安装有伸缩气缸,且伸缩气缸的输出端贯穿延伸至破碎箱内并固定安装有侧板,侧板的右侧面固定安装有破碎齿,破碎箱底部的左右两端均固定安装有下列块,且两个下料块的顶部之间固定安装有筛板,且破碎箱的上方的左右两侧内壁分别固定安装有遮挡板和下料板,破碎箱的顶部固定嵌设有进料斗。该实用新型通过伸缩气缸调节侧板的水平方向位置,进而对破碎尺寸进行快速调节,简单高效。



CN 213194019 U

1. 一种型钢生产中新型高效的单辊式破碎机,包括破碎箱(1),其特征在于:所述破碎箱(1)底部的左右两端和中部分别固定安装有支架(2)和出料筒(3),两个所述支架(2)的底部均固定安装有底座(4),所述出料筒(3)上设有阀门(5),所述破碎箱(1)的左侧面固定安装有伸缩气缸(6),且伸缩气缸(6)的输出端贯穿延伸至破碎箱(1)内并固定安装有侧板(7),所述侧板(7)的右侧面固定安装有破碎齿(8),所述破碎箱(1)底部的左右两端均固定安装有下料块(9),且两个下料块(9)的顶部之间固定安装有筛板(10),且破碎箱(1)的上方的左右两侧内壁分别固定安装有遮挡板(11)和下料板(12),所述破碎箱(1)的顶部固定嵌设有进料斗(13),且破碎箱(1)的前后内壁均固定安装有轴承座(14),且两个轴承座(14)之间转动连接有转杆(15),所述转杆(15)的外表面固定套接有辊筒(16),且辊筒(16)的外表面设有破碎刀(17),所述破碎箱(1)的正面自上而下依次设有电机(18)和箱门(19),所述电机(18)的输出端贯穿破碎箱(1)的正面并与转杆(15)的正面固定连接。

2. 根据权利要求1所述的一种型钢生产中新型高效的单辊式破碎机,其特征在于:所述底座(4)的底部设有防滑垫。

3. 根据权利要求1所述的一种型钢生产中新型高效的单辊式破碎机,其特征在于:所述侧板(7)的上下两端分别与遮挡板(11)的底部以及筛板(10)的顶部之间留有间隙。

4. 根据权利要求1所述的一种型钢生产中新型高效的单辊式破碎机,其特征在于:所述破碎齿(8)的数量为三十六个,且破碎齿(8)呈矩阵均匀分布在侧板(7)的右侧面。

5. 根据权利要求1所述的一种型钢生产中新型高效的单辊式破碎机,其特征在于:所述下料块(9)靠近破碎箱(1)中心的一端为弧形状。

6. 根据权利要求1所述的一种型钢生产中新型高效的单辊式破碎机,其特征在于:所述下料板(12)的上表面为倾斜状。

7. 根据权利要求1所述的一种型钢生产中新型高效的单辊式破碎机,其特征在于:所述破碎刀(17)与辊筒(16)之间为可拆卸连接。

## 一种型钢生产中新型高效的单辊式破碎机

### 技术领域

[0001] 本实用新型涉及钢铁加工技术领域,具体为一种型钢生产中新型高效的单辊式破碎机。

### 背景技术

[0002] 型钢的生产中为了提高生产效率和产品的品质,需要对相关的原料提前做好破碎处理,传统的破碎设备多数无法控制破碎后的尺寸,有的虽然可以通过调节控制后续的破碎尺寸大小,但是调节过程繁琐,浪费时间,如何更快更好的完成破碎处理是一个技术难题。

[0003] 针对上述存在的问题提出了本实用新型,该种型钢生产中新型高效的单辊式破碎机可以有效解决破碎后的原料尺寸不易调节的问题。

### 实用新型内容

[0004] (一)解决的技术问题

[0005] 针对现有技术的不足,本实用新型提供了一种型钢生产中新型高效的单辊式破碎机,解决了破碎尺寸不易调节的问题。

[0006] (二)技术方案

[0007] 为实现上述目的,本实用新型提供如下技术方案:一种型钢生产中新型高效的单辊式破碎机,包括破碎箱,所述破碎箱底部的左右两端和中部分别固定安装有支架和出料筒,两个所述支架的底部均固定安装有底座,所述出料筒上设有阀门,所述破碎箱的左侧面固定安装有伸缩气缸,且伸缩气缸的输出端贯穿延伸至破碎箱内并固定安装有侧板,所述侧板的右侧面固定安装有破碎齿,所述破碎箱底部的左右两端均固定安装有以下料块,且两个下料块的顶部之间固定安装有筛板,且破碎箱的上方的左右两侧内壁分别固定安装有遮挡板和下料板,所述破碎箱的顶部固定嵌设有进料斗,且破碎箱的前后内壁均固定安装有轴承座,且两个轴承座之间转动连接有转杆,所述转杆的外表面固定套接有辊筒,且辊筒的外表面设有破碎刀,所述破碎箱的正面自上而下依次设有电机和箱门,所述电机的输出端贯穿破碎箱的正面并与转杆的正面固定连接。

[0008] 优选的,所述底座的底部设有防滑垫。

[0009] 优选的,所述侧板的上下两端分别与遮挡板的底部以及筛板的顶部之间留有间隙。

[0010] 优选的,所述破碎齿的数量为三十六个,且破碎齿呈矩阵均匀分布在侧板的右侧面。

[0011] 优选的,所述下料块靠近破碎箱中心的一端为弧形状。

[0012] 优选的,所述下料板的上表面为倾斜状。

[0013] 优选的,所述破碎刀与辊筒之间为可拆卸连接。

[0014] (三)有益效果

[0015] 本实用新型提供了一种型钢生产中新型高效的单辊式破碎机,具备以下有益效果:

[0016] (1) 该型钢生产中新型高效的单辊式破碎机,伸缩气缸可以灵活调节侧板在破碎箱内的水平位置,进而调节侧板的右侧面与辊筒左侧之间的距离,进而便捷的完成对破碎后尺寸的调节。

[0017] (2) 该型钢生产中新型高效的单辊式破碎机,破碎齿配合破碎刀可以增加原料的破碎效率,保证破碎效果,同时破碎刀与辊筒之间的可拆卸设计能够及时更换磨损严重的破碎刀,确保破碎效果。

[0018] (3) 该型钢生产中新型高效的单辊式破碎机,筛板可以及时的将符合尺寸要求的原料通过出料筒排出,减少了原料的过分破碎,进而从整体上提高了破碎的效率,也保证了整体破碎尺寸的稳定性。

### 附图说明

[0019] 图1为本实用新型主体正视图的剖视图;

[0020] 图2为本实用新型主体的正视图;

[0021] 图3为本实用新型电机与破碎箱连接关系的右视剖视截断图;

[0022] 图4为本实用新型侧板的右视图。

[0023] 图中:1破碎箱、2支架、3出料筒、4底座、5阀门、6伸缩气缸、7侧板、8破碎齿、9下料块、10筛板、11遮挡板、12下料板、13进料斗、14轴承座、15转杆、16辊筒、17破碎刀、18电机、19箱门。

### 具体实施方式

[0024] 下面将结合本实用新型实施例中的附图,对本实用新型实施例中的技术方案进行清楚、完整地描述,显然,所描述的实施例仅仅是本实用新型一部分实施例,而不是全部的实施例。基于本实用新型中的实施例,本领域普通技术人员在没有做出创造性劳动前提下所获得的所有其他实施例,都属于本实用新型保护的范围。

[0025] 请参阅图1-4,本实用新型提供一种技术方案:一种型钢生产中新型高效的单辊式破碎机,包括破碎箱1,破碎箱1底部的左右两端和中部分别固定安装有支架2和出料筒3,两个支架2的底部均固定安装有底座4,底座4的底部设有防滑垫,增加破碎机在破碎原料过程中的稳定性,出料筒3上设有阀门5,破碎箱1的左侧面固定安装有伸缩气缸6,且伸缩气缸6的输出端贯穿延伸至破碎箱1内并固定安装有侧板7,侧板7的上下两端分别与遮挡板11的底部以及筛板10的顶部之间留有间隙,避免侧板7水平移动中被遮挡板11和筛板10阻挡,侧板7的右侧面固定安装有破碎齿8,所述破碎齿8的数量为三十六个,且破碎齿8呈矩阵均匀分布在侧板7的右侧面,对原料的粉碎更全面,破碎箱1底部的左右两端均固定安装有下料块9,下料块9靠近破碎箱1中心的一端为弧形状,方便破碎后的原料进行下料,且两个下料块9的顶部之间固定安装有筛板10,且破碎箱1的上方的左右两侧内壁分别固定安装有遮挡板11和下料板12,下料板12的上表面为倾斜状,破碎箱1的顶部固定嵌设有进料斗13,且破碎箱1的前后内壁均固定安装有轴承座14,且两个轴承座14之间转动连接有转杆15,转杆15的外表面固定套接有辊筒16,且辊筒16的外表面设有破碎刀17,破碎刀17与辊筒16之间为

可拆卸连接,便于后期更换破碎刀17,破碎箱1的正面自上而下依次设有电机18和箱门19,电机18的输出端贯穿破碎箱1的正面并与转杆15的正面固定连接。

[0026] 工作原理:该型钢生产中新型高效的单辊式破碎机,关闭阀门5,通过进料斗13向破碎箱1内添加待破碎的原材料,这些原料顺着下料板12进入到侧板7与辊筒16围成的空间内,然后根据破碎后尺寸的要求启动伸缩气缸6,伸缩气缸6的输出端水平方向上移动,进而调节侧板7的水平位置,于是调节侧板7右侧面上的破碎齿8与辊筒16左侧面的距离,这样保证了后续破碎的尺寸,启动电机18,电机18带动转杆15在两个轴承座14之间转动,进而带动辊筒16的转动,于是辊筒16上的破碎刀17随之转动,配合侧板7的右侧面的破碎齿8完成对原料的破碎,破碎后的原料达到尺寸要求通过筛板10进入到两个下料块9之间,打开阀门5,通过出料筒3排出破碎完全的原料即可,当破碎刀17出现磨损时可以打开箱门19,更换破碎刀17,保证破碎效果。

[0027] 该文中出现的电器元件均与外界的主控器及220V市电电连接,并且主控器可为计算机等起到控制的常规已知设备。

[0028] 需要说明的是,在本文中,诸如第一和第二等之类的关系术语仅仅用来将一个实体或者操作与另一个实体或操作区分开来,而不一定要求或者暗示这些实体或操作之间存在任何这种实际的关系或者顺序。而且,术语“包括”、“包含”或者其任何其他变体意在涵盖非排他性的包含,从而使得包括一系列要素的过程、方法、物品或者设备不仅包括那些要素,而且还包括没有明确列出的其他要素,或者是还包括为这种过程、方法、物品或者设备所固有的要素。

[0029] 尽管已经示出和描述了本实用新型的实施例,对于本领域的普通技术人员而言,可以理解在不脱离本实用新型的原理和精神的情况下可以对这些实施例进行多种变化、修改、替换和变型,本实用新型的范围由所附权利要求及其等同物限定。

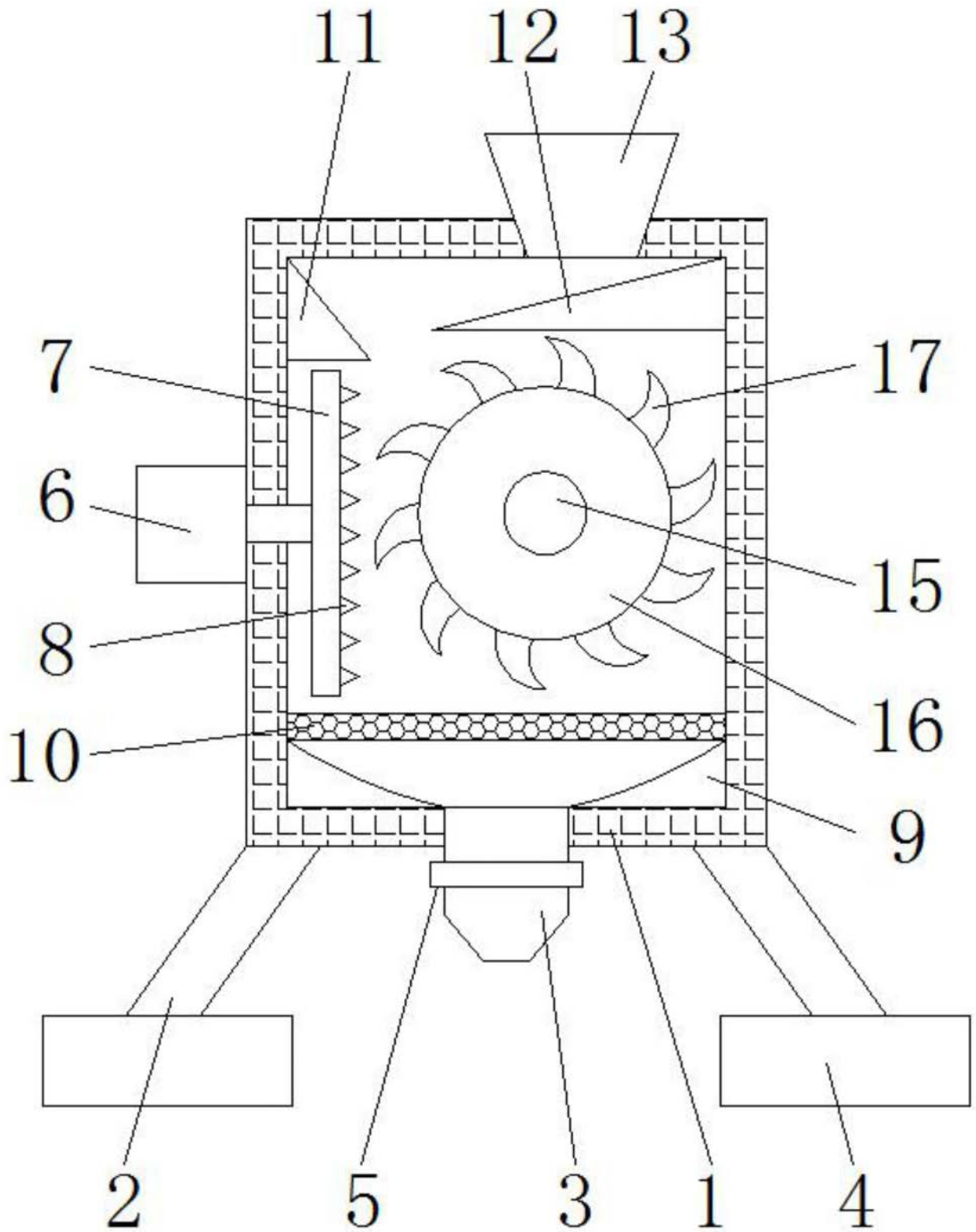


图1

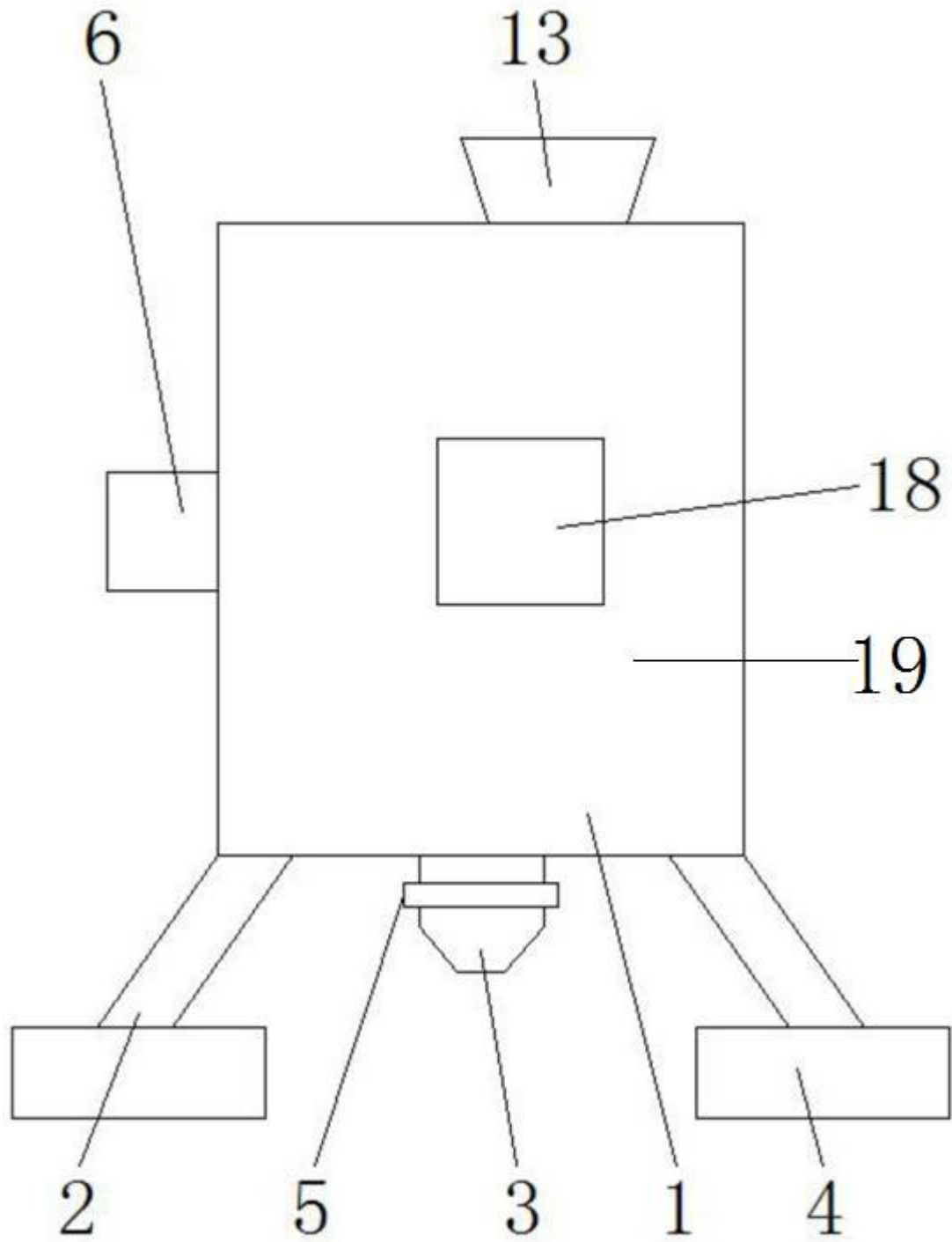


图2

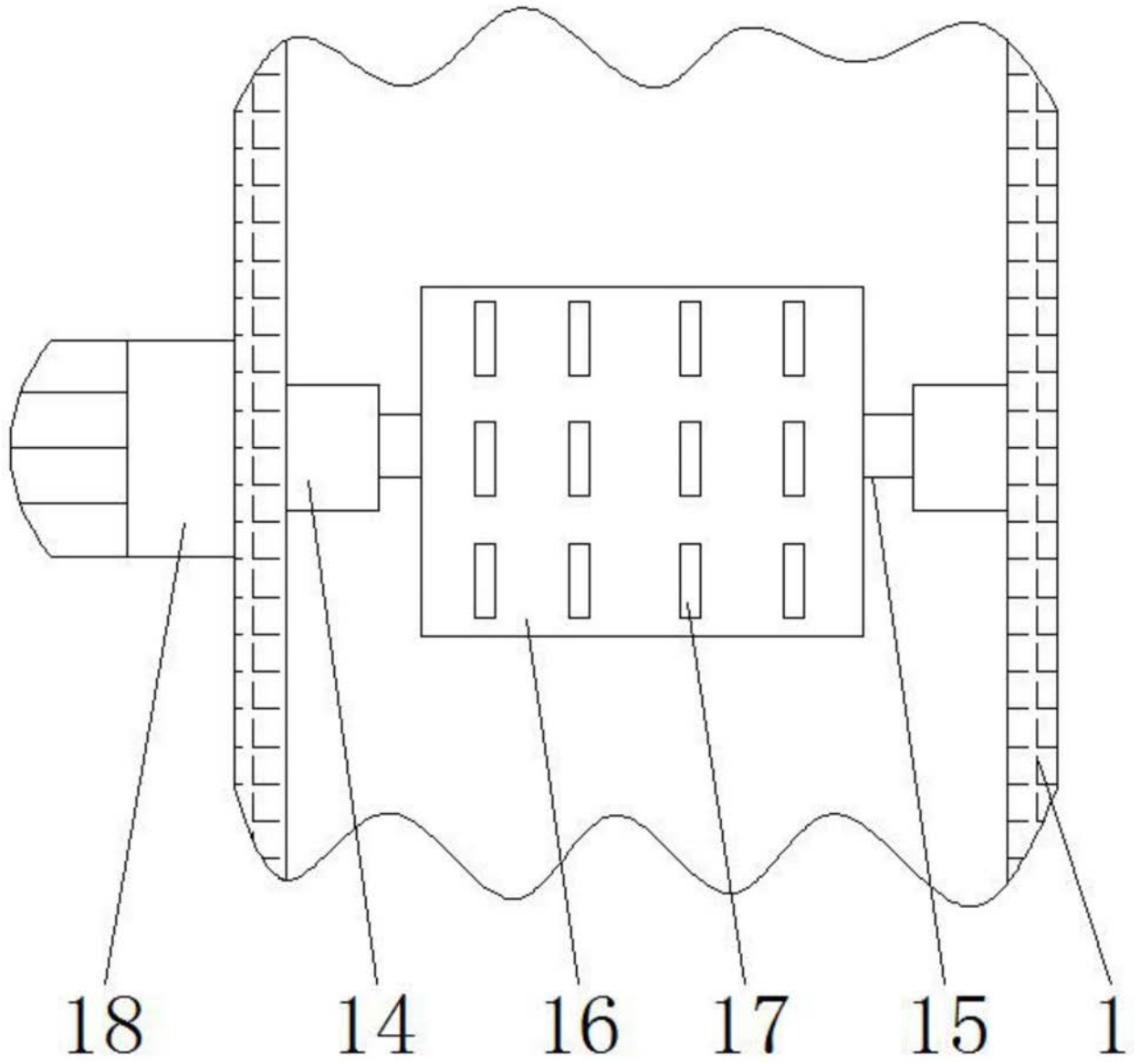


图3



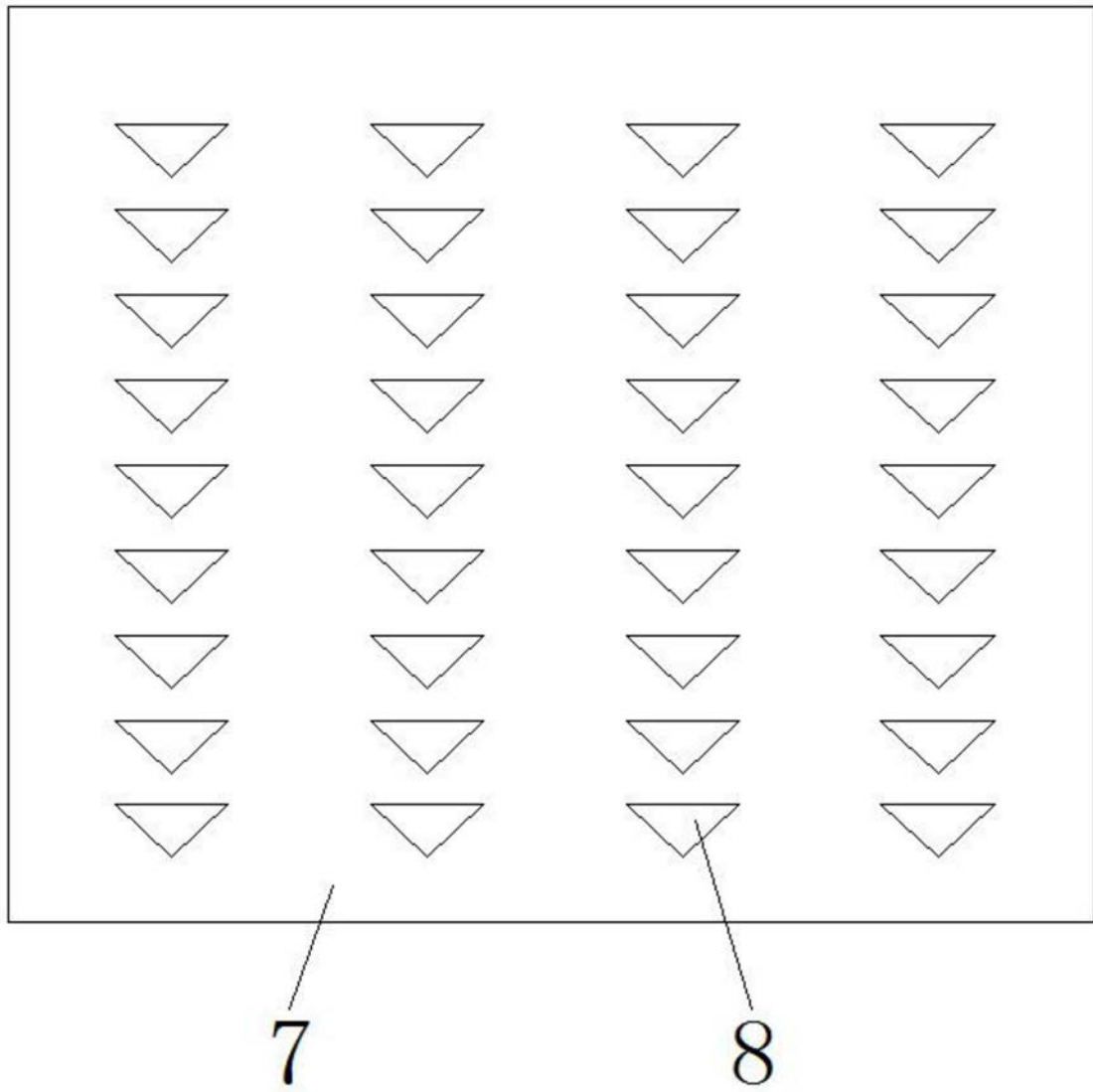


图4