

(19) 日本国特許庁(JP)

(12) 公開特許公報(A)

(11) 特許出願公開番号

特開2009-290779

(P2009-290779A)

(43) 公開日 平成21年12月10日(2009.12.10)

(51) Int.Cl.			F I			テーマコード (参考)		
HO4N	1/00	(2006.01)	HO4N	1/00	C	2C061		
B41J	21/00	(2006.01)	B41J	21/00	Z	2C187		
B41J	29/38	(2006.01)	B41J	29/38	Z	5C062		
HO4N	1/32	(2006.01)	HO4N	1/00	107Z	5C075		
			HO4N	1/32	F			

審査請求 未請求 請求項の数 10 O L (全 13 頁)

(21) 出願番号 特願2008-143615 (P2008-143615)
 (22) 出願日 平成20年5月30日 (2008.5.30)

(71) 出願人 00001007
 キヤノン株式会社
 東京都大田区下丸子3丁目30番2号
 (74) 代理人 100076428
 弁理士 大塚 康徳
 (74) 代理人 100112508
 弁理士 高柳 司郎
 (74) 代理人 100115071
 弁理士 大塚 康弘
 (74) 代理人 100116894
 弁理士 木村 秀二
 (74) 代理人 100130409
 弁理士 下山 治
 (74) 代理人 100134175
 弁理士 永川 行光

最終頁に続く

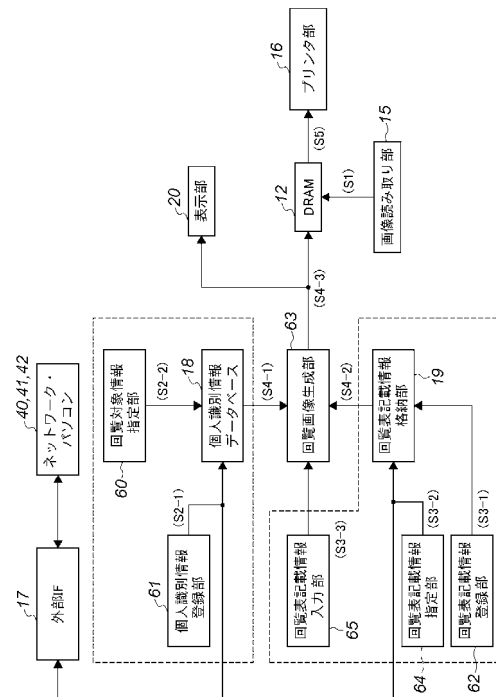
(54) 【発明の名称】 回覧物作成方法およびそれを実現する画像形成装置

(57) 【要約】

【課題】 回覧物を容易に作成し、かつ回覧先の変更や新規回覧先の設定を迅速かつ柔軟に行うことの出来る回覧物作成方法およびそれを実現する画像形成装置を提供する。

【解決手段】 回覧先を指定した回覧物を作成する画像形成装置で、回覧先に係わる属性情報を受け付け、受け付けた属性情報に基づいて、回覧先を識別する識別情報と前記識別情報に付随する属性情報とを含む回覧先情報を格納する回覧先情報格納手段から、作成される回覧物に該当する識別情報を抽出し、抽出された識別情報を含む回覧表を、回覧物の一部として出力する。

【選択図】 図3



【特許請求の範囲】**【請求項 1】**

回覧先を指定した回覧物を作成する画像形成装置であって、
回覧先を識別する識別情報と前記識別情報に付随する属性情報とを含む回覧先情報を格納する回覧先情報格納手段と、
回覧先に係わる属性情報を受け付ける受付手段と、
前記受付手段により受け付けた属性情報に基づいて、前記回覧先情報格納手段から、作成される回覧物に該当する識別情報を抽出する抽出手段と、
前記抽出手段によって抽出された識別情報を含む回覧表を、回覧物の一部として出力する出力手段とを有することを特徴とする画像形成装置。

10

【請求項 2】

前記回覧先情報格納手段に前記回覧先情報を登録する回覧先情報登録手段を更に有することを特徴とする請求項 1 に画像形成装置。

【請求項 3】

前記識別情報とその属性情報とを含む前記回覧先情報より外で、前記回覧表に記載する回覧表記載情報を格納する回覧表記載情報格納手段を更に有し、

前記出力手段は、前記回覧表記載情報格納手段に格納された回覧表記載情報と前記抽出手段によって抽出された識別情報とを含む回覧表を、回覧物の一部として出力することを特徴とする請求項 1 または 2 に記載の画像形成装置。

20

【請求項 4】

前記回覧表記載情報格納手段に前記回覧表記載情報を登録する回覧表記載情報登録手段を更に有することを特徴とする請求項 3 に画像形成装置。

【請求項 5】

前記画像形成装置が印刷の対象となる情報から複数組の回覧物を形成し、

前記受付手段が複数の属性情報を受け付けることで、前記抽出手段が、前記回覧先情報格納手段に格納された回覧先情報から、作成される複数組の回覧物に該当する複数組の識別情報を抽出し、

前記出力手段が、形成される複数組の回覧物の組ごとの一部として異なる回覧表を出力することを特徴とする請求項 1 乃至 4 のいずれか 1 項に記載の画像形成装置。

【請求項 6】

前記識別情報と各前記識別情報に付随する属性情報を外部の機器と通信する通信手段を更に有することを特徴とする請求項 1 乃至 5 のいずれか 1 項に記載の画像形成装置。

30

【請求項 7】

前記回覧表記載情報を外部の機器と通信する通信手段を更に有することを特徴とする請求項 3 または 4 に記載の画像形成装置。

【請求項 8】

回覧先を識別する識別情報と前記識別情報に付随する属性情報とを含む回覧先情報を格納する回覧先情報格納手段と、前記識別情報とその属性情報とを含む前記回覧先情報より外の、回覧表に記載する回覧表記載情報を格納する回覧表記載情報格納手段とを有する画像形成装置を用いて、回覧先を指定した回覧物を作成する回覧物作成方法であって、

40

前記属性情報を指定することで、前記回覧先情報格納手段に格納された回覧先情報から、作成される回覧物に該当する識別情報を抽出する抽出工程と、

前記回覧表記載情報格納手段に格納された回覧表記載情報と前記抽出工程で抽出された識別情報とを含む回覧表を、回覧物の一部として出力する出力工程とを有することを特徴とする回覧物作成方法。

【請求項 9】

前記回覧先情報格納手段に前記回覧先情報を登録する回覧先情報登録工程と、

前記回覧表記載情報格納手段に前記回覧表記載情報を登録する回覧表記載情報登録工程とを更に有することを特徴とする請求項 8 に記載の回覧物作成方法。

【請求項 10】

50

請求項 8 または 9 に記載の回覧物作成方法の各工程をコンピュータに実行させるためのプログラム。

【発明の詳細な説明】

【技術分野】

【0001】

本発明は、印刷される回覧物のための回覧物作成方法およびそれを実現する画像形成装置に関する。

【背景技術】

【0002】

従来、画像形成装置において、たとえば特許文献 1 に、予め登録された宛先データ等の回覧先に関するデータを基に作成された回覧表を、回覧物とともに印刷する印刷装置が開示されている。

【0003】

特許文献 1 によれば、ユーザが操作部を介して登録すべき宛先データ等の回覧先情報を予め入力しておき、ユーザの操作部からのキー入力による回覧物の印刷命令とともに、回覧表を作成して回覧物とともに印刷する。

【特許文献 1】特開平 9 - 3 2 5 8 7 1 号公報

【発明の開示】

【発明が解決しようとする課題】

【0004】

しかしながら、上記従来例においては、登録されたグループを選択することで、各グループに対応付けられた人員のリストが出力される構成となっており、回覧を必要とするグループ全てに対してそれぞれ回覧先を登録する必要があった。

【0005】

従って、人員の変更があった場合や、普段グループとして登録されていないカテゴリーの人員に対する回覧表を作成しなければいけない場合などは、以下のような問題があった。すなわち、メンテナンスモードから関連する全てのグループの編集を行う、あるいは新しいグループを登録し直す必要があり、変更に手間がかかり、修正漏れなどを生じやすいといった問題が発生する。

【0006】

さらに、同一の原稿を用いて複数のグループに対して回覧物を作成しようとする場合、それぞれの宛先の回覧表を出力し、別途出力した原稿複写物と合わせて最終成果物としての回覧表を作成する必要があり、手間がかかるといった問題もあった。

【0007】

本発明は、上記従来技術の問題点に鑑み、回覧物を容易に作成し、かつ回覧先の変更や新規回覧先の設定を迅速かつ柔軟に行うことの出来る回覧物作成方法およびそれを実現する画像形成装置を提供する。

【課題を解決するための手段】

【0008】

かかる課題を解決するために、本発明の画像形成装置は、回覧先を指定した回覧物を作成する画像形成装置であって、回覧先を識別する識別情報と前記識別情報に付随する属性情報とを含む回覧先情報を格納する回覧先情報格納手段と、回覧先に係わる属性情報を受け付ける受付手段と、前記受付手段により受け付けた属性情報に基づいて、前記回覧先情報格納手段から、作成される回覧物に該当する識別情報を抽出する抽出手段と、前記抽出手段によって抽出された識別情報を含む回覧表を、回覧物の一部として出力する出力手段とを有することを特徴とする。

【0009】

また、本発明の回覧物作成方法は、回覧先を識別する識別情報と前記識別情報に付随する属性情報とを含む回覧先情報を格納する回覧先情報格納手段と、前記識別情報とその属性情報とを含む前記回覧先情報より外の、回覧表に記載する回覧表記載情報を格納する回

10

20

30

40

50

覧表記載情報格納手段とを有する画像形成装置を用いて、回覧先を指定した回覧物を作成する回覧物作成方法であって、前記属性情報を指定することで、前記回覧先情報格納手段に格納された回覧先情報から、作成される回覧物に該当する識別情報を抽出する抽出工程と、前記回覧表記載情報格納手段に格納された回覧表記載情報と前記抽出工程で抽出された識別情報とを含む回覧表を、回覧物の一部として出力する出力工程とを有することを特徴とする。ここで、前記回覧先情報格納手段に前記回覧先情報を登録する回覧先情報登録工程と、前記回覧表記載情報格納手段に前記回覧表記載情報を登録する回覧表記載情報登録工程とを更に有する。

【0010】

更に、上記回覧物作成方法の各工程をコンピュータに実行させるためのプログラムを提供する。

10

【発明の効果】

【0011】

本発明により、人員の変更があった場合や、普段グループとして登録されていないカテゴリーの人員に回覧表を作成しなければいけない場合などであっても、回覧物を容易に作成し、かつ人員の変更や新規回覧先の設定を迅速かつ柔軟に行うことが出来る。

【0012】

また、同一の原稿を用いて、複数のグループに対して回覧物を作成しようとする場合にも、回覧物を容易に作成し、かつ人員の変更や新規回覧先の設定を迅速かつ柔軟に行うことの出来る。

20

【発明を実施するための最良の形態】

【0013】

以下、本発明の実施の形態を、図面を参照して詳細に説明する。

【0014】

<本実施形態の画像形成装置の構成例>

図1は、本発明の実施形態における回覧物作成方法を画像形成装置であるデジタル複写機に適用した場合の、デジタル複写機10の構成例を示すブロック図である。

【0015】

図1を参照すると、デジタル複写機10は、デジタル複写機10全体を制御する制御部11と、データを一時保存するDRAM12を備える。また、回覧先情報格納手段となる個人識別情報データベース18および回覧表記載情報格納部19とを含むデータ格納部13とを備える。また、入力部14と、読取り手段として作動する画像読取り部15と、プリンタ部16と、ネットワーク40やパソコン42と接続して入出力を行うための外部IF(インタフェース)部19と、プレビュー画像や各種情報を表示する表示部20とを備える。

30

【0016】

制御部11は、画像読取り部15から与えられる画像データをDRAM12に圧縮符号化して書き込み、DRAM12に書き込んだデータを読み出し、伸張符号化してプリンタ部16により印刷する。また、制御部11は、画像データの書き込みや読み出しを行うためのDRAM12と、データ格納部13と、入力部14と、画像読取り部15と、プリンタ部16、表示部20等の制御を行う。なお、入力部14と表示部20とをまとめて操作部とも称する。

40

【0017】

データ格納部13は、ハードディスクやフラッシュメモリなどの記録媒体であり、内部には、個人識別情報データベース18および回覧表記載情報格納部19が含まれる。

【0018】

また、デジタル複写機10は、外部IF部17を通じて、ネットワーク40に接続されたパソコン41あるいは直接接続されたパソコン42と、データ格納部13との間でデータの通信を行う。そして、パソコン41, 42で作成したデータを一括してデータ格納部13に登録する、あるいは、データ格納部13のデータをパソコン41, 42に読み込むこ

50

とが可能である。

【0019】

なお、図1において、破線の矢印は画像データの流れを示しており、実線の矢印は制御信号または制御データの流れを示している。

【0020】

<本実施形態の回覧表作成の一例>

図2は、本実施形態の画像形成装置によって作成された回覧表50(図2では50a~50c)を含む回覧物51の一例を示す図である。また、図3は、回覧表を作成する場合のデータのやり取りの一例を示す図である。

【0021】

図2に示すように、回覧物51は、各原稿複写物53の1枚目に回覧表50a~50cが付加され、ステイブル針52によって原稿複写物53と回覧表50a~50cが綴じられたものである。

【0022】

図2に示す例では、複数枚からなる原稿58が本実施形態の画像形成装置によって複写され、同一の原稿から3つのグループ(C開発第1課宛、C開発第2課宛、C開発第3課宛)へ回覧される複数組の回覧物が作成される様子が示されている。原稿58から、3部の原稿複写物53が作成され、それぞれ異なる回覧表50a~50cが追加生成され、各原稿複写物53と共にステイブル針52によって綴じられている。

【0023】

回覧表50には、回覧対象者を表わす個人識別データを枠線やチェックボックスなどと共に画像情報として生成して形成された、回覧先一覧56(図2では56a~56c)が印字されている。また、本実施形態においては、回覧表のタイトル54(図2では54a~54c)、サブタイトル55(図2では55a~55c)、スタンプ57(図2では57a~57c)が、回覧表記載情報として印字されている。

【0024】

以下、図3を参照して、回覧表を作成する場合の動作について説明する。

【0025】

S1:まず、ユーザは、画像読み取り部15に原稿をセットし、回覧したい原稿の画像情報を読み込ませる。原稿の画像情報は、DRAM12に一旦ストックされる。

【0026】

S2:次に、ユーザは、個人識別情報データベース18に、個人識別情報登録部61によって予め登録された(S2-1)個人識別情報から、回覧対象情報指定部60によって回覧対象情報の指定を行う(S2-2)。本実施形態において、個人識別情報登録部61および回覧対象情報指定部60は、それぞれ回覧先情報登録手段、回覧対象情報指定手段として機能し、共に図1における入力部14である(回覧対象情報の登録と指定の詳細については後述する)。

【0027】

S3:さらに、ユーザは、回覧表記載情報、つまり回覧表50に出力される回覧先一覧56以外の情報、例えば、回覧表のタイトル54、サブタイトル55、スタンプ57についての指定を行う。回覧表記載情報の指定は、予め回覧表記載情報登録部62によって回覧表記載情報格納部19に登録された(S3-1)データから、回覧表記載情報指定部64を用いて選択する方法(S3-2)がある。また、画像形成装置の操作部などのから回覧表記載情報入力部65を用いて直接入力する方法(S3-3)がある。本実施形態において、回覧表記載情報登録部62、回覧表記載情報指定部64、回覧表記載情報入力部65は、それぞれ回覧表記載情報登録手段、回覧表記載情報指定手段、回覧表記載情報入力手段として機能し、共に図1における入力部14である。なお、上記入力部14を介して入力された情報を受け付ける各部を受付手段と総称する。

【0028】

S4:指定された回覧対象情報(S4-1)および回覧表記載情報(S4-2)は、そ

10

20

30

40

50

れぞれ回覧画像生成部 6 3 に送られ、画像情報として合成されて、D R A M 1 2 に格納される (S 4 - 3)。

【 0 0 2 9 】

S 5 : D R A M 1 2 に格納された原稿の画像情報に、先頭ページの情報として前述の回覧表の画像情報が組み合わされ、最終的な印刷情報としてプリンタ部 1 6 に送られ、画像形成が行われる。

【 0 0 3 0 】

また、個人識別情報データベース 1 8 や回覧表記載情報格納部 1 9 は、それぞれ外部 I F 1 7 を介してパソコン 4 1 , 4 2 とデータの授受を行うことが出来る。

【 0 0 3 1 】

< 本実施形態の個人識別情報の登録処理例 >

(本実施形態の個人識別情報データベース 1 8 の構成例)

図 4 は、本実施形態において個人識別情報データベース 1 8 に格納されている個人識別情報を模式的に表わした図である。この個人識別情報は本発明の回覧先情報に相当する。すなわち、本実施形態では、回覧先が個人の場合について説明されているが、回覧先は個人に限定されず、例えば会社組織であれば部・課などであったり、地域組織であれば場所・地域が、地球規模では国が回覧先となり得る。

【 0 0 3 2 】

個人識別情報データベース 1 8 は、個人識別情報 1 8 - 1 と該個人識別情報に付随する属性情報 1 8 - 2 からなる。

【 0 0 3 3 】

個人識別情報 1 8 - 1 とは、名前や社員番号などの個人を特定する名称や記号であり、回覧表を出力した際に回覧先一覧 5 6 に表示されるものである。

【 0 0 3 4 】

属性情報 1 8 - 2 とは、例えば所属部名 1 8 - 2 a、所属課名 1 8 - 2 b、役職名 1 8 - 2 c など、各個人識別情報 1 8 - 1 に対応して設定される共通の属性項目である。かかる属性情報 1 8 - 2 は、回覧表に出力する個人識別情報 1 8 - 1 の抽出を行う際に、条件として指定されるデータである。以下、所属部名、所属課名、役職名、など属性のタイトルを属性名と呼称する。属性は、図 4 の例に限定されず、組織の構成に基づいて回覧先の分類に望ましい属性名が準備される。

【 0 0 3 5 】

(本実施形態の個人識別情報登録の手順例 : S 2 - 1)

図 5 は、本実施形態において個人識別情報データベース 1 8 に個人識別情報を登録する手順例を示したフローチャートである。このフローチャートの処理は制御部 1 1 により実行される。

【 0 0 3 6 】

ステップ S 5 1 は、個人識別情報の入力または修正のステップである。

【 0 0 3 7 】

制御部 1 1 は、個人識別情報を新規入力する指示があるか否を判断し (S 5 1 - 1)、指示がある場合 (S 5 1 - 1 で Y e s) は、操作部から新規入力すべき個人識別情報 (名前など) の入力を受け付ける (S 5 1 - 2)。すでに登録されている個人識別情報の属性の修正や追加を行う指示である場合 (S 5 1 - 1 で N o) は、制御部 1 1 は、操作者の指示に基づいて登録されている個人識別情報を選択する (S 5 1 - 3)。そして制御部 1 1 は、すでに登録されている個人識別情報の修正を行う指示があるか否かを判断する (S 5 1 - 4)。個人識別情報の修正を行う指示がある場合 (S 5 1 - 4 で Y e s)、制御部 1 1 は、操作部からの入力に基づいて修正対象の個人識別情報を特定し、修正を行う (S 5 1 - 5)。

【 0 0 3 8 】

ステップ S 5 2 は、属性の入力または修正のステップである。

【 0 0 3 9 】

10

20

30

40

50

まず、制御部 11 は、新しい属性名を登録する指示があるか否を判断し (S52-1)、指示がある場合 (S52-1 で Yes) は、操作部より属性名の入力を受け付ける (S52-3)。ここで受け付けられた属性名は、登録されている全ての個人識別情報に対して有効となる。新しい属性名を登録する指示がない場合 (S52-1 で No) は、制御部 11 は、属性内容の入力または修正を受け付ける。すなわち、ステップ S51 での指示で選択あるいは新規入力された個人識別情報に対して、登録されている属性名の一覧から内容の入力または修正を行う属性名を選択する (S52-2)。そして、制御部 11 は、入力あるいは選択された属性の内容の修正や入力を操作部より受け付けて実行する (S52-4)。制御部 11 は、ステップ S52 による受け付けを、変更や入力が必要なだけ繰り返し (S52-5 で No)、変更や入力の指示の受け付けが無ければ終了する (S52-5 で Yes)。

10

【0040】

なお、ここで説明した個人識別情報の登録方法は、本発明の画像形成装置であるデジタル複写機 10 の操作部を用いた登録方法だが、外部 I/F 部 17 を介して続されたパソコン 41, 42 によっても同様の操作が行える。

【0041】

また、パソコン 41, 42 で作成した表を、個人識別情報データベース 18 として一括入力したり、画像形成装置であるデジタル複写機 10 内の個人識別情報データベース 18 を、パソコン 41, 42 のメモリにダウンロードすることも可能である。

20

【0042】

<本実施形態の回覧先の選択処理例>

(本実施形態の回覧先選択の手順例: S2-2)

図 6 は、本実施形態において回覧先を指定する手順例、つまり、属性を指定することで個人識別情報データベース 18 から個人識別情報を抽出する方法を説明したフローチャートである。このフローチャートの処理は制御部 11 により実行される。

【0043】

図 7 A および図 7 B は、図 6 に示した動作が、本実施形態において具体的に実施される様子を表示部 20 に示される画面をもって説明したものである。個人識別情報データベース 18 は、図 4 で例示したものを利用している。

30

【0044】

まず、ステップ S61 では、制御部 11 は、一組の原稿複写物に添付する回覧表に記載する回覧先グループを決定するために、回覧先の属性名での指定を受け付ける。例えば、図 7 A のように、所属課ごとに回覧する回覧物を作成する場合は、ユーザは属性名一覧から「所属課」71a を選択して、OK 71b を押すことで、回覧先グループの単位の指定を行う。

【0045】

次に、ステップ S62 では、制御部 11 は、ステップ S61 で受け付けた属性名に対応して登録されている内容のリストからユーザにより選択された回覧先を受け付け、回覧先として指定する。回覧先が複数ある場合はそれぞれが指定される。

40

【0046】

さらに条件の絞り込みを行う場合は、ステップ S63 が実行される。

【0047】

ステップ S63 では、制御部 11 は、まず、絞り込みを行なうことが指示されたか否かを判定する (S63-1)。絞り込みが指示された場合 (S63-1 で Yes) は、制御部 11 は、絞り込み条件として用いる属性名、例えば属性名一覧からユーザにより選択された「役職」を受け付ける (S63-2)。次に、受け付けた属性名に対応して登録されている内容のリストからユーザにより選択されたキーワードにより、内容の指定を受け付ける (S63-3)。そして、制御部 11 は、絞り込み条件リストから選択され受け付けた条件に基づいて、回覧先の絞り込みを行う (S63-4)。

【0048】

50

さらに別の条件で回覧表を作成する場合、以上のステップ S 6 1 ~ S 6 3 を、必要なだけ繰り返して回覧先の指定を受け付ける (S 6 3 - 5、図 7 B の 7 2 d / 7 2 e 参照))

【 0 0 4 9 】

例えば、属性名 = 「役職」のリストから「なし」を選択し、さらに条件として「のみ」を選択すると、第 1 課、第 2 課、第 3 課の各課ごとに、メンバーの中の「役職」 = 「なし」のメンバーのみが抽出され、回覧先として回覧表に出力されることになる。

【 0 0 5 0 】

なお、ステップ S 6 2 ~ S 6 3 は、必ずしも順を追って実行される必要は無く、指定方法によって並行して行うことも出来る。

10

【 0 0 5 1 】

図 7 A および図 7 B の例は、回覧先の指定と絞込みを平行して行う例である。絞込み条件リストから「所属部」 = 「A 開発部」と指定しているので (7 2 b 参照)、回覧先の選択リストは、既に A 開発部内の所属課に絞り込まれている。図 7 B では、「第 1 課」 ~ 「第 3 課」にチェックを入れてあり (7 2 a 参照)、「役職」の指定は「指定しない」である (7 2 c 参照)。従って、「A 開発部」の「第 1 課」 ~ 「第 3 課」に、課ごとの回覧が作成され、回覧先リストには各課の人員がそれぞれ全て記載される。

【 0 0 5 2 】

< 本実施形態の回覧表記載情報の選択処理例 >

(本実施形態の回覧表記載情報格納部 1 9 の構成例)

20

図 9 に、回覧表記載情報格納部 1 9 に保管された回覧表のレイアウトと表示情報のセットの一例を示す。

【 0 0 5 3 】

レイアウト 1 9 - 1 とその各エリアに表示可能な情報 (例えば、タイトル 1 9 - 2、スタンプ 1 9 - 3 など) は、回覧表記載情報登録部 6 2 により登録されて回覧表記載情報格納部 1 9 に保管されている。

【 0 0 5 4 】

なお。図 2 の回覧表 5 0 の例は、レイアウト 1 9 - 1 a、タイトル 1 9 - 2 c (課内回覧)、スタンプ 1 9 - 3 a (社内秘) および 1 9 - 3 b (至急) が、回覧表記載情報指定部 6 4 により指定された例である。

30

【 0 0 5 5 】

かかる回覧表記載情報は、画像形成装置であるデジタル複写機 1 0 に接続された外部 I F 部 1 7 を介して回覧表記載情報格納部 1 9 にダウンロードすることも可能である。この場合、パソコン 4 1、4 2 で作成したレイアウトや画像情報を、新しいレイアウトのセットを作成したり、カスタマイズすることもできる。

【 0 0 5 6 】

(本実施形態の回覧表記載情報選択の手順例 : S 3 - 2 / S 3 - 3)

図 8 は、回覧表記載情報の指定を行う手順例を示したフローチャートである。このフローチャートの処理は制御部 1 1 により実行される。

【 0 0 5 7 】

40

まず、ステップ S 8 1 では、制御部 1 1 は、回覧表のレイアウトの選択を受け付ける。レイアウトのテンプレートは、回覧表記載情報格納部 1 9 に保管されており、図 9 に示すように、情報が表示されるエリアとそれぞれのエリアに記載される情報の種類とが決められている。それぞれのエリアに記載される情報も同様に回覧表記載情報格納部 1 9 に保管されている。

【 0 0 5 8 】

ステップ S 8 2 では、制御部 1 1 は、ステップ S 8 1 で指示されたレイアウトのそれぞれのエリアに表示する情報の選択を受け付ける。情報の種類によっては、例えば「サブタイトル」表示エリアの選択項目として、「回覧先属性名をすべて表示」など個人識別情報を表示することをも可能であり、この場合は、個人識別情報データベース 1 8 から該当す

50

る情報を表示する。また、エリアによっては、コメントなどを文字で直接入力するように設定することもでき、この場合は画像形成装置であるデジタル複写機10の操作部によって入力を行う。

【0059】

ステップS82では、制御部11は、まず、レイアウト内のエリアの選択を受け付ける(S82-1)。次に、制御部11は、選択されたエリアが、ユーザによる直接文字を入力するエリアであるか、予め格納されている情報からの選択により入力するエリアであるかを判定する(S82-2)。ユーザによる直接入力のエリアの場合(S82-2でYes)は、制御部11は、回覧表記載情報入力部65を介して入力を受け付ける(S82-3)。一方、予め格納されている情報からの選択により入力するエリアの場合(S82-2でNo)は、制御部11は、回覧表記載情報格納部19に保管されている情報(図9参照)から選択された情報を受け付ける(S82-4)。必要な全エリアの指定がされるまで、エリアへの入力の受け付けを繰り返す(S82-5)。

10

【0060】

なお、本発明は、複数の機器(例えばホストコンピュータ、インターフェース機器、プリンタなど)から構成されるシステムあるいは統合装置に適用しても、ひとつの機器からなる装置に適用してもよい。

【0061】

又、本発明の目的は、前述した実施形態の機能を実現するソフトウェアのプログラムコードを記録した記憶媒体(または記録媒体)を、システムあるいは装置に供給する。そして、そのシステムあるいは装置のコンピュータ(またはu CPUやMPU)が記憶媒体に格納されたプログラムコードを読み出し実行することによっても、達成されることは言うまでもない。

20

【0062】

この場合、記憶媒体から読み出されたプログラムコード自体が前述した実施形態の機能を実現することになり、そのプログラムコードを記憶した記憶媒体は本発明を構成することになる。

【0063】

又、コンピュータが読み出したプログラムコードを実行することにより、前述した実施形態の機能が実現されるだけではない。そのプログラムコードの指示に基づき、コンピュータ上で稼働しているオペレーティングシステム(OS)などが実際の処理の一部または全部を行い、その処理によって前述した実施形態の機能が実現される場合も含まれることは言うまでもない。

30

【0064】

さらに、記憶媒体から読み出されたプログラムコードが、コンピュータに挿入された機能拡張カードやコンピュータに接続された機能拡張ユニットに備わるメモリに書込まれる。その後、そのプログラムコードの指示に基づき、その機能拡張カードや機能拡張ユニットに備わるCPUなどが実際の処理の一部または全部を行う。このような処理によって前述した実施形態の機能が実現される場合も含まれることは言うまでもない。

【0065】

本発明を上記記憶媒体に適用する場合、その記憶媒体には、先に説明したフローチャートに対応するプログラムコードが格納されることになる。

40

【図面の簡単な説明】

【0066】

【図1】本実施形態における画像形成装置であるデジタル複写機の構成例を示すブロック図である。

【図2】本実施形態における回覧表と回覧物物の一例を示す図である。

【図3】本実施形態において回覧表を作成する場合のデータのやり取りの例を示すブロック図である。

【図4】本実施形態における個人識別情報データベースの構成例を模式的に表した図であ

50

る。

【図5】本実施形態において個人識別情報データベース18に個人識別情報を登録する手順例を示したフローチャートである。

【図6】本実施形態において属性を指定することで個人識別情報データベース18から個人識別情報を抽出する手順例を示したフローチャートである。

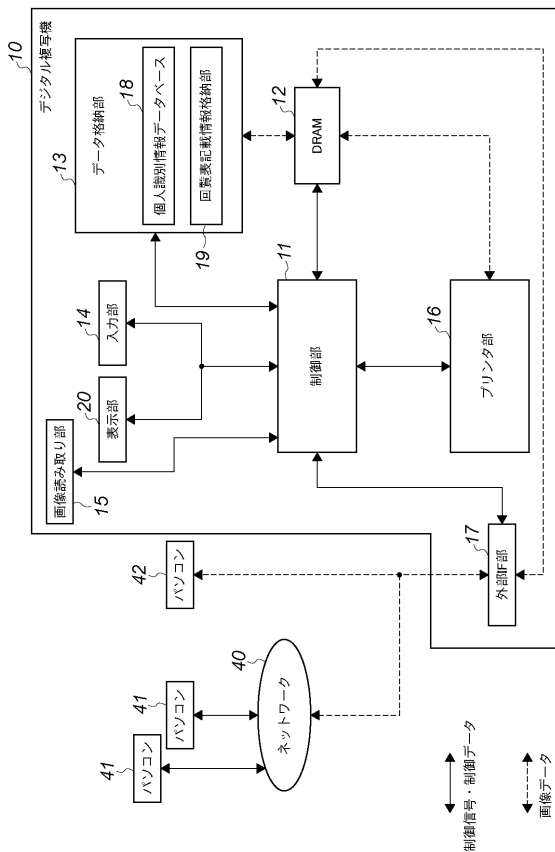
【図7A】図6に示した動作が本実施形態において具体的に実施される様子を、表示部に示される画面をもって説明した図である。

【図7B】図6に示した動作が本実施形態において具体的に実施される様子を、表示部に示される画面をもって説明した図である。

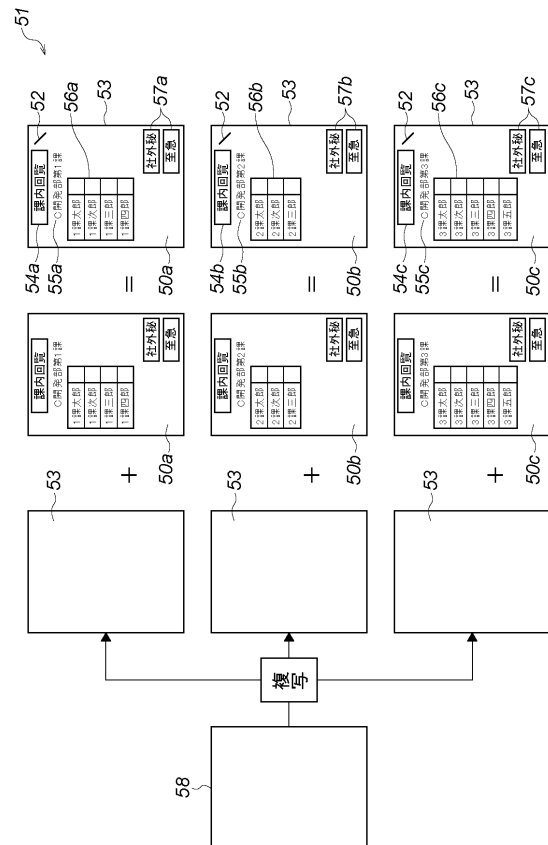
【図8】本実施形態において回覧表記載情報の指定を行う手順例を示したフローチャートである。

【図9】本実施形態において回覧表記載情報格納部19に格納された回覧表のレイアウトと表示情報のセットの一例を示す図である。

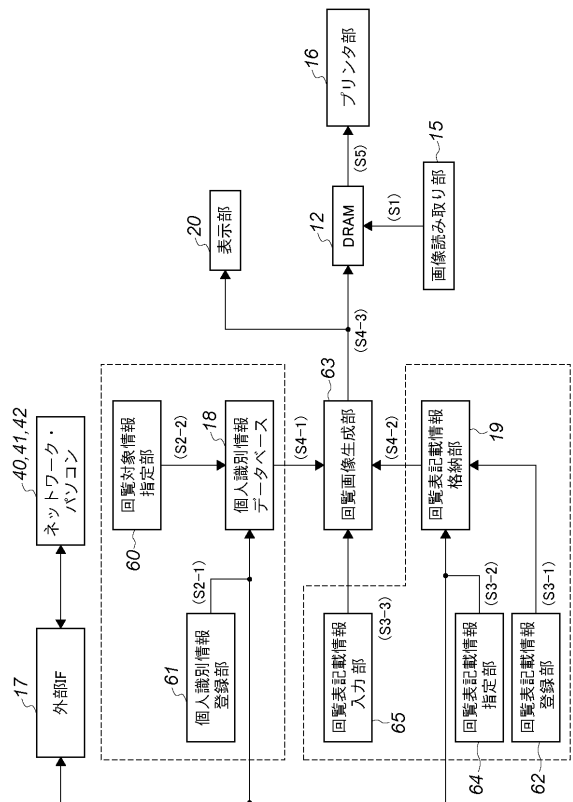
【図1】



【図2】



【 図 3 】

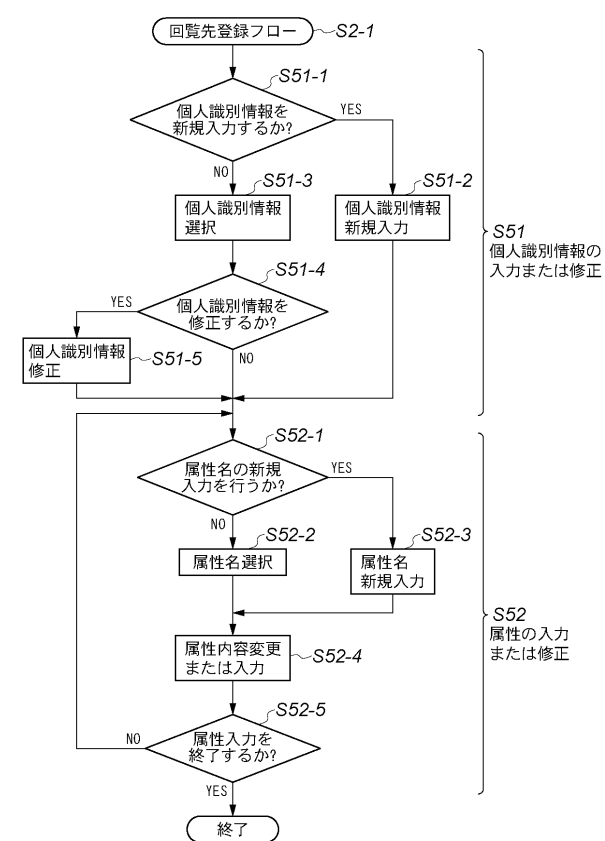


【 図 4 】

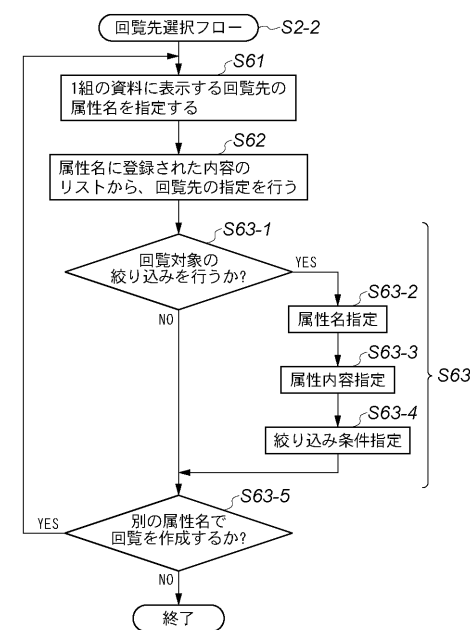
Figure 4 is a table representing employee information. The columns are: 氏名 (Name), 所属部 (Department), 所属課 (Position), and 役職 (Job Title). The rows list various employees and their roles.

氏名	所属部	所属課	役職
一課太郎	A開発部	設計1課	課長
一課次郎	A開発部	設計1課	主任
一課三郎	A開発部	設計1課	なし
一課四郎	A開発部	設計1課	なし
二課太郎	A開発部	設計2課	課長
二課次郎	A開発部	設計2課	なし
二課三郎	A開発部	設計2課	なし
三課太郎	A開発部	設計3課	課長
三課次郎	A開発部	設計3課	主任
三課三郎	A開発部	設計3課	主任
三課四郎	A開発部	設計3課	なし
三課五郎	A開発部	設計3課	なし
管理太郎	A開発部	管理課	課長
管理次郎	A開発部	管理課	なし
管理三郎	A開発部	管理課	なし

【 図 5 】



【 図 6 】



【 図 7 A 】

71

回覧を作成する単位を指定してください。

ごとに回覧を作成する。

氏名
所属部
所属課
役職

71a

OK

71b

【 図 7 B 】

72

回覧先と条件を指定してください。

回覧先

設計1課
設計2課
設計3課
管理課

72a

条件

所属部
指定しない

役職
指定しない

A 開発部
B 開発部
C 開発部

部長
課長
主任
一般職

72c

回覧先をさらに追加

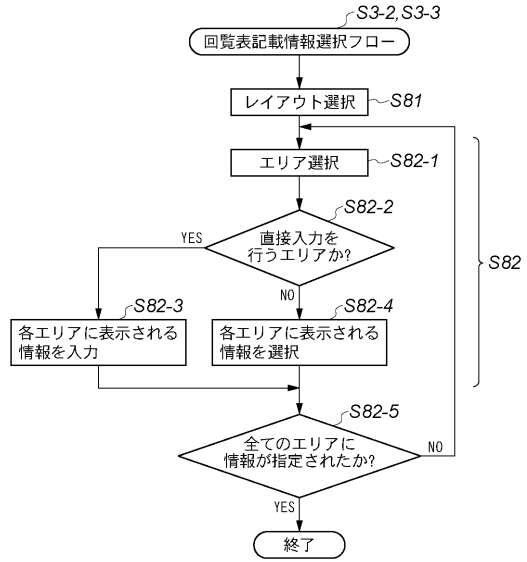
OK

72b

72d

72e

【 図 8 】



【 図 9 】

19

19-1	レイアウト	19-1a	19-3a	19-3b
19-2	タイトル	直接入力	社内回覧	課内回覧
19-3	スタンプ	社外秘	至急	秘

フロントページの続き

(72)発明者 田村 聡

東京都大田区下丸子3丁目30番2号 キヤノン株式会社内

Fターム(参考) 2C061 AP01 AP04 HJ06 HJ08

2C187 AD04 BF42 CC03 DB15

5C062 AA05 AA14 AB20 AB22 AB38 AB42 AC04 AC22 AC24 AC41

AC42 AF02 AF14 BA00 BD08

5C075 AB90 BA08 CA14