

(2)

2

) 가 (

/ 가)

/ (volumetric type signal) (actuator)

가

(seizure),)

가

가 가

(linear displacement) 가 / (secondary hydraulic system) (cartridge) 가

가

가

(cam)

(projection)

가

가

main hydraulic unit)

(control and command unit)

가

가

(on - off)()

(installations)

(industries)

, " 0"

(certification)

(innovations)

(advantages)

1 ,

2 ,

(cut - off valve)

3 ,

1 3 , 1 , 2 ,
 5 6 , 4 ,
 , 7 , 8 1
 .

2 (2) (3')
 (3') (3) 1 (3)
 (11) (9) (3') 1 1
 (12) (recess) (cavity)(10)
 , 1 7 (12)
 , 1 8 (2)
 2 13 (support)(14) (force or
 (15) coupling flange)

3 (3') 가
 (16) (12)
 (12)가 (16)
 , (3'')

(57)

1.

(2)

(8)

2.

1 (2) (3')
 3'' (3' 3'') (12)

3.

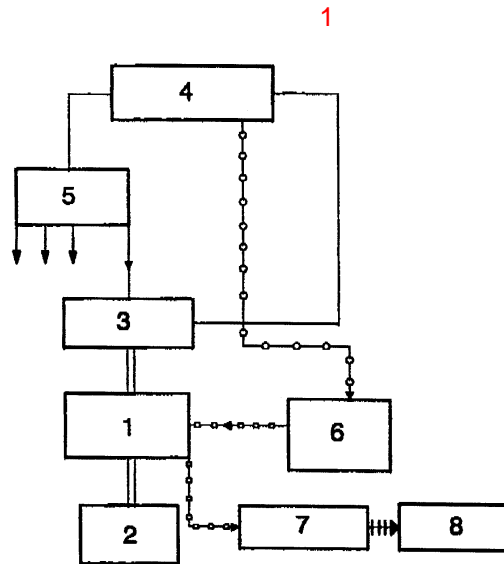
1 2 , (6) , (12)
 , (8) (7) ,

4.

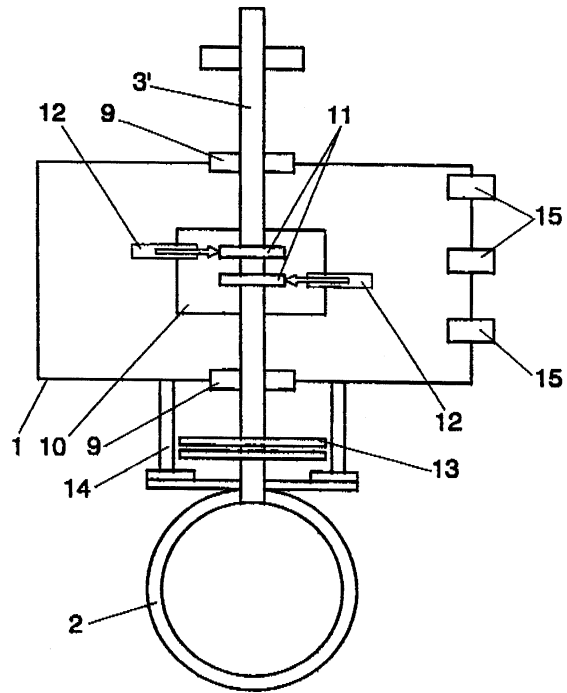
1 3 , (3') ,
 (11) , () (12)

5.

1 3 가 , 가 (3'') (16) , ,
 () (12)



2



3

