



(12) 实用新型专利

(10) 授权公告号 CN 219606741 U

(45) 授权公告日 2023. 08. 29

(21) 申请号 202320598065.5

(22) 申请日 2023.03.22

(73) 专利权人 深圳高发气体股份有限公司

地址 518000 广东省深圳市坪山区坑梓街道秀新工业区牛升路9号A

(72) 发明人 连家兴 徐汝峰 刘刚刚 郑海军

(74) 专利代理机构 厦门市新华专利商标代理有限公司 35203

专利代理师 吴成开 徐勋夫

(51) Int. Cl.

F17C 5/06 (2006.01)

B01D 19/00 (2006.01)

F17C 1/00 (2006.01)

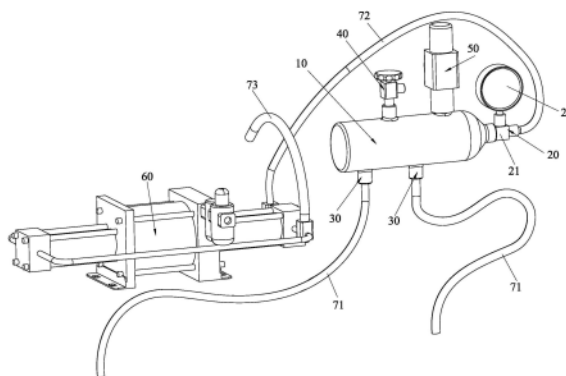
权利要求书1页 说明书3页 附图4页

(54) 实用新型名称

一种高压CO₂液体小型储罐供给装置

(57) 摘要

本实用新型公开一种高压CO₂液体小型储罐供给装置,包括有小型储罐、输入组件、输出接口、泄气阀、安全阀以及增压机构;该小型储罐内具有一存储腔;该输入组件设置于小型储罐上并连通存储腔;该输出接口为多个,多个输出接口并排设置于小型储罐的底部均与存储腔连通。通过采用小型储罐,并配合设置泄气阀、安全阀和增压机构,使得CO₂在存储腔中进行液气分离,保证充入小容量气瓶内的是CO₂液体,无CO₂气体,同时设置多个输出接口,可同时对多个小容量气瓶进行充装,有效提高了充装效率,并使各小容量气瓶充装CO₂液体的重量的一致性更加稳定,还可以降低增压机构的工作负载,提升增压机构的使用寿命,本装置结构简单,安全可靠,供液稳定。



1. 一种高压CO₂液体小型储罐供给装置,其特征在于:包括有小型储罐、输入组件、输出接口、泄气阀、安全阀以及增压机构;该小型储罐内具有一存储腔;该输入组件设置于小型储罐上并连通存储腔;该输出接口为多个,多个输出接口并排设置于小型储罐的底部均与存储腔连通;该泄气阀和安全阀均设置于小型储罐的顶部并均与存储腔连通;该增压机构的输出端与输入组件连通。

2. 根据权利要求1所述的一种高压CO₂液体小型储罐供给装置,其特征在于:所述小型储罐为4L小存储。

3. 根据权利要求1所述的一种高压CO₂液体小型储罐供给装置,其特征在于:所述小型储罐为柱状结构,其水平方式。

4. 根据权利要求1所述的一种高压CO₂液体小型储罐供给装置,其特征在于:所述输出接口连接有输出管道。

5. 根据权利要求1所述的一种高压CO₂液体小型储罐供给装置,其特征在于:所述输入组件包括有三通件和导向管,该三通件固定于小型储罐上,三通件上具有彼此连通的第一输出口、第二输出口和输入口,第一输出口固定于小型储罐的一端部,第一输出口与导向管连接,该导向管向上延伸至存储腔的上部,第二输出口上设置有压力表,输入口与增压机构的输出端连通。

6. 根据权利要求5所述的一种高压CO₂液体小型储罐供给装置,其特征在于:所述输入口通过连接管道与增压机构的输出端连通。

7. 根据权利要求1所述的一种高压CO₂液体小型储罐供给装置,其特征在于:所述增压机构的输入端连接有输入管道。

8. 根据权利要求1所述的一种高压CO₂液体小型储罐供给装置,其特征在于:所述增压机构为增压泵。

一种高压CO₂液体小型储罐供给装置

技术领域

[0001] 本实用新型涉及气体充装领域技术,尤其是指一种高压CO₂液体小型储罐供给装置。

背景技术

[0002] CO₂液体即液态二氧化碳,液态二氧化碳指的是高压低温下将二氧化碳气体液化为液体形态。液态的二氧化碳是一种制冷剂,可以用来保藏食品,也可用于人工降雨。它还是一种工业原料,可用于制纯碱、尿素和汽水。

[0003] 在日常生活中,各种气泡水的制备需要使用到小容量气瓶,其中充装的便是高压CO₂液体,为此,在工业生产中,需要对小容量气瓶进行高压CO₂液体充装。

[0004] 目前,高压CO₂液体在小容量充装过程中,由于充装容量不大,具有高频次、低流速特点,高压CO₂液体在低流速状态下,流程越长,高压CO₂液体就越容易产生气化现象,一旦管道中产生气化,小容量气瓶内便充入高压CO₂气体,对高压CO₂液体的充装效率将会急剧下降,由于高压CO₂气体占据了小容量气瓶内部的一定容量,使得小容量气瓶内的高压CO₂液体重量无法达标。

[0005] 现有技术中,为提高CO₂液体的充装效率,需要采用供给装置,目前的供给装置仅由增压机构组成,利用增压机构将充装管道中的压力提升,提升管道中CO₂液体的流速,减少在CO₂在充装过程中的气化现象对充装效率的影响,然而,仅采用增压机构依然不可避免地往小容量气瓶内充入CO₂气体,并且,一个增压机构仅能对一个小容量气瓶进行充装,充装效率依然无法有效提升,以及,由于小容量气瓶内充入CO₂气体,使得小容量气瓶的内部压力增压,从而增加了增压机构的工作负荷,缩短了增压机构的使用寿命。因此,有必要对目前的供给装置进行改进。

实用新型内容

[0006] 有鉴于此,本实用新型针对现有技术存在之缺失,其主要目的是提供一种高压CO₂液体小型储罐供给装置,其能有效解决现有之供给装置充装效率低的问题。

[0007] 为实现上述目的,本实用新型采用如下之技术方案:

[0008] 一种高压CO₂液体小型储罐供给装置,包括有小型储罐、输入组件、输出接口、泄气阀、安全阀以及增压机构;该小型储罐内具有一存储腔;该输入组件设置于小型储罐上并连通存储腔;该输出接口为多个,多个输出接口并排设置于小型储罐的底部均与存储腔连通;该泄气阀和安全阀均设置于小型储罐的顶部并均与存储腔连通;该增压机构的输出端与输入组件连通。

[0009] 作为一种优选方案,所述小型储罐为4L小存储。

[0010] 作为一种优选方案,所述小型储罐为柱状结构,其水平方式。

[0011] 作为一种优选方案,所述输出接口连接有输出管道。

[0012] 作为一种优选方案,所述输入组件包括有三通件和导向管,该三通件固定于小型

储罐上,三通件上具有彼此连通的第一输出口、第二输出口和输入口,第一输出口固定于小型储罐的一端部,第一输出口与导向管连接,该导向管向上延伸至存储腔的上部,第二输出口上设置有压力表,输入口与增压机构的输出端连通。

[0013] 作为一种优选方案,所述输入口通过连接管道与增压机构的输出端连通。

[0014] 作为一种优选方案,所述增压机构的输入端连接有输入管道。

[0015] 作为一种优选方案,所述增压机构为增压泵,结构简单,成本低。

[0016] 本实用新型与现有技术相比具有明显的优点和有益效果,具体而言,由上述技术方案可知:

[0017] 通过采用小型储罐,并配合设置泄气阀、安全阀和增压机构,使得CO₂在存储腔中进行液气分离,保证充入小容量气瓶内的是CO₂液体,无CO₂气体,同时设置多个输出接口,可同时对多个小容量气瓶进行充装,有效提高了充装效率,并使各小容量气瓶充装CO₂液体的重量的一致性更加稳定,还可以降低增压机构的工作负载,提升增压机构的使用寿命,本装置结构简单,安全可靠,供液稳定。

[0018] 为更清楚地阐述本实用新型的结构特征和功效,下面结合附图与具体实施例来对本实用新型进行详细说明。

附图说明

[0019] 图1是本实用新型之较佳实施例的立体示意图;

[0020] 图2是本实用新型之较佳实施例另一角度的立体示意图;

[0021] 图3是本实用新型之较佳实施例中小型储罐的放大示意图;

[0022] 图4是本实用新型之较佳实施例中小型储罐的截面示意图。

[0023] 附图标识说明:

[0024]	10、小型储罐	11、存储腔
[0025]	20、输入组件	21、三通件
[0026]	22、导向管	23、压力表
[0027]	201、第一输出口	202、第二输出口
[0028]	203、输入口	30、输出接口
[0029]	40、泄气阀	50、安全阀
[0030]	60、增压机构	71、输出管道
[0031]	72、连接管道	73、输入管道。

具体实施方式

[0032] 请参照图1至图4所示,其显示出了本实用新型之较佳实施例的具体结构,包括有小型储罐10、输入组件20、输出接口30、泄气阀40、安全阀50以及增压机构60。

[0033] 该小型储罐10内具有一存储腔11;在本实施例中,该小型储罐10为4L小存储,并且,该小型储罐10为柱状结构,其水平方式。

[0034] 该输入组件20设置于小型储罐10上并连通存储腔11;在本实施例中,该输入组件20包括有三通件21和导向管22,该三通件21固定于小型储罐10上,三通件21上具有彼此连通的第一输出口201、第二输出口202和输入口203,第一输出口201固定于小型储罐10的一

端部,第一输出口201与导向管22连接,该导向管22向上延伸至存储腔11的上部,第二输出口202上设置有压力表23,以监测存储腔11的内部压力。

[0035] 该输出接口30为多个,多个输出接口30并排设置于小型储罐10的底部均与存储腔11连通;在本实施例中,该输出接口30连接有输出管道71,该输出管道71用于与待充装的小容量气瓶连接,输出管道71为低温软管,其可承受低温CO₂液体,更加的耐用。

[0036] 该泄气阀40和安全阀50均设置于小型储罐10的顶部并均与存储腔11连通,该泄气阀40用于根据需要打开,以排出存储腔11内的高压CO₂气体,该安全阀50用于起安全保护的作用,当存储腔11内的压力达到预设值时,安全阀50自动打开释放压力。

[0037] 该增压机构60的输出端与输入组件30连通。在本实施例中,该增压机构60为增压泵,结构简单,成本低;以及,具体地,该增压机构60的输出端与输入口203连通,并且,该输入口203通过连接管道72与增压机构60的输出端连通,另外,该增压机构60的输入端连接有输入管道73,该连接管道72和输入管道73均为低温管道,其可承受低温CO₂液体,更加的耐用。

[0038] 详述本实施例的工作原理如下:

[0039] 采用增压机构60调节驱动压力来提升管道内的CO₂压力达到设定要求值0-20MPa。当压力大于设定压力,由安全阀50启动自动降压达到小型储罐10的安全值以下。在高压CO₂进入存储腔11内时,通过输入组件20的导向管22向存储腔11的上侧内壁充液,避免影响到输出接口30处CO₂液体不充足,导致充装的一致性不稳定。充装时需要CO₂液体,供气开启管道内CO₂气体较多,需要开启管道泄气阀和小型储罐10的泄气阀40,让小型储罐10与管道的压力平衡,让液态CO₂液体到达小型储罐10的存储腔11中,再开启增压机构60,让管道中CO₂液体通过增压机构60进行增压,调节增压机构60的驱动气压让小型储罐10的压力达到设定值。

[0040] 当存储腔11内的CO₂液体存储接近50-80%时,将多个小容量气瓶分别与各个输出管道71连接,各个输出管道71上均设置有控制阀(图中未示),打开控制阀后,存储腔11内的CO₂液体从各个输出接口30输出并分别流经对应的输出管道71而对相应的小容量气瓶进行充装,如此能满足一个增压机构60配一个小型储罐10对多个小容量气瓶进行充装,使多个小容量气瓶充装CO₂液体的重量一致性更加稳定,同时也可以降低增压机构60的工作负载,提升增压机构60使用寿命。

[0041] 本实用新型的设计重点在于:通过采用小型储罐,并配合设置泄气阀、安全阀和增压机构,使得CO₂在存储腔中进行液气分离,保证充入小容量气瓶内的是CO₂液体,无CO₂气体,同时设置多个输出接口,可同时对多个小容量气瓶进行充装,有效提高了充装效率,并使各小容量气瓶充装CO₂液体的重量的一致性更加稳定,还可以降低增压机构的工作负载,提升增压机构的使用寿命,本装置结构简单,安全可靠,供液稳定。

[0042] 以上所述,仅是本实用新型的较佳实施例而已,并非对本实用新型的技术范围作任何限制,故凡是依据本实用新型的技术实质对以上实施例所作的任何细微修改、等同变化与修饰,均仍属于本实用新型技术方案的范围。

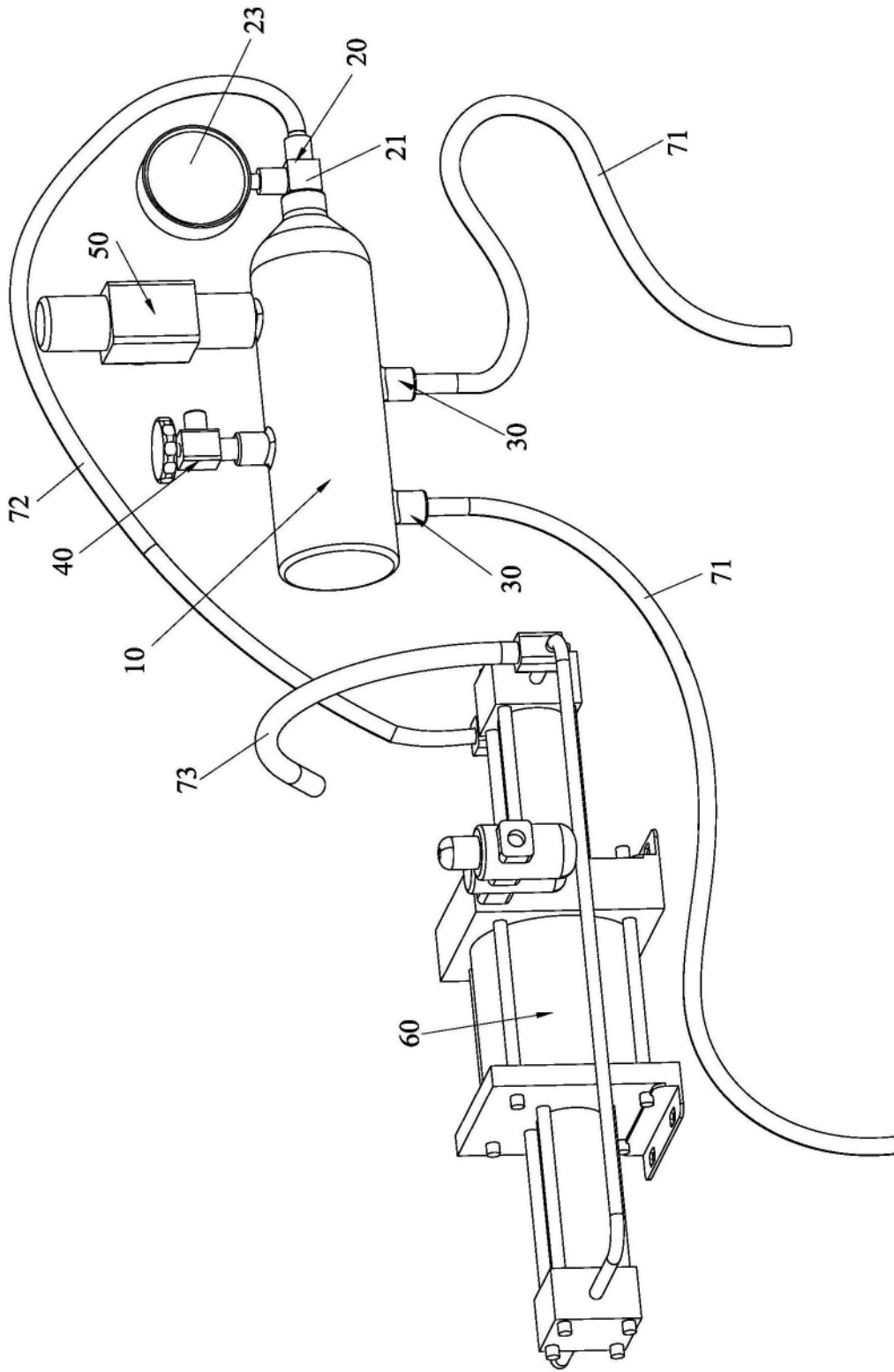


图1

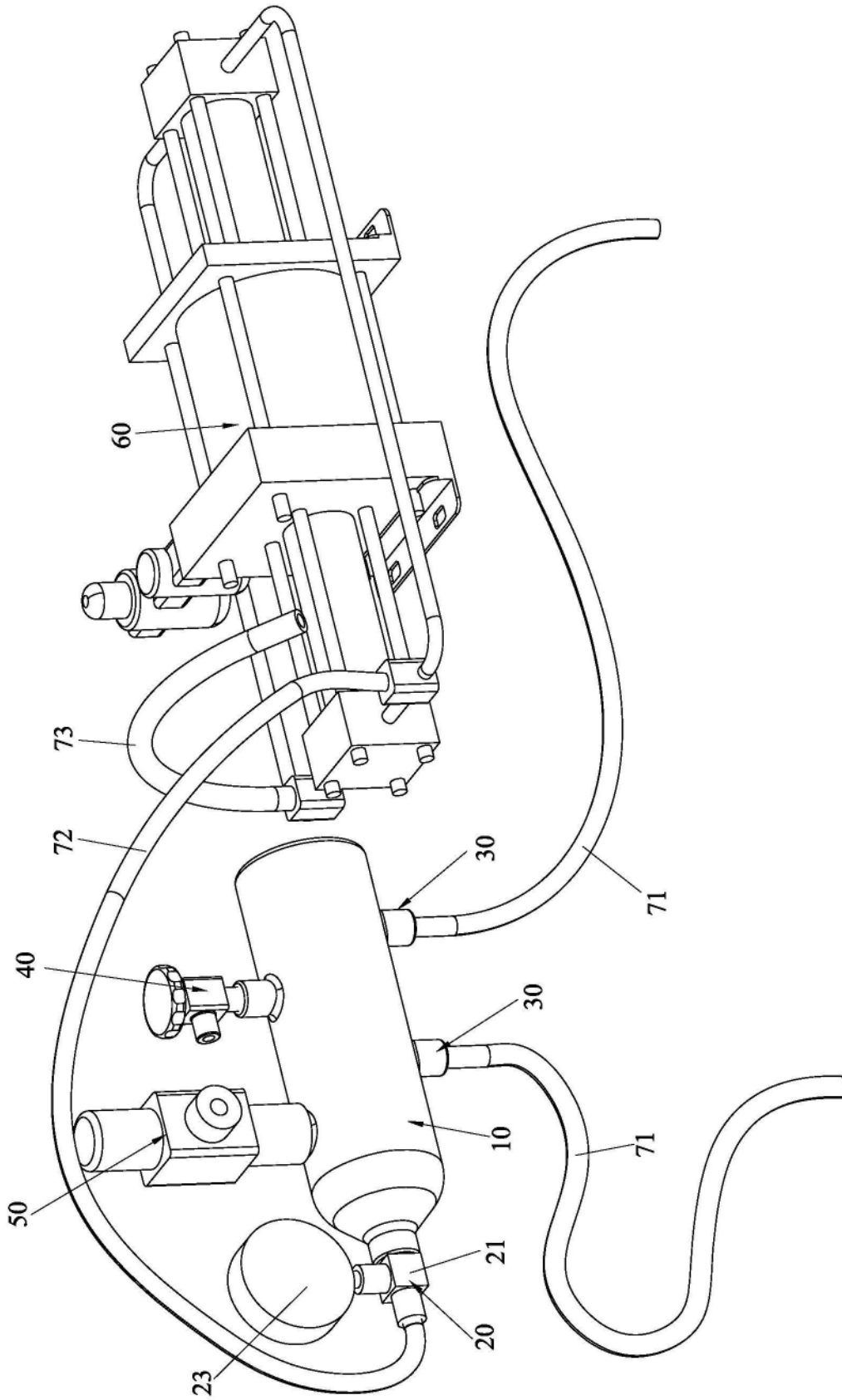


图2

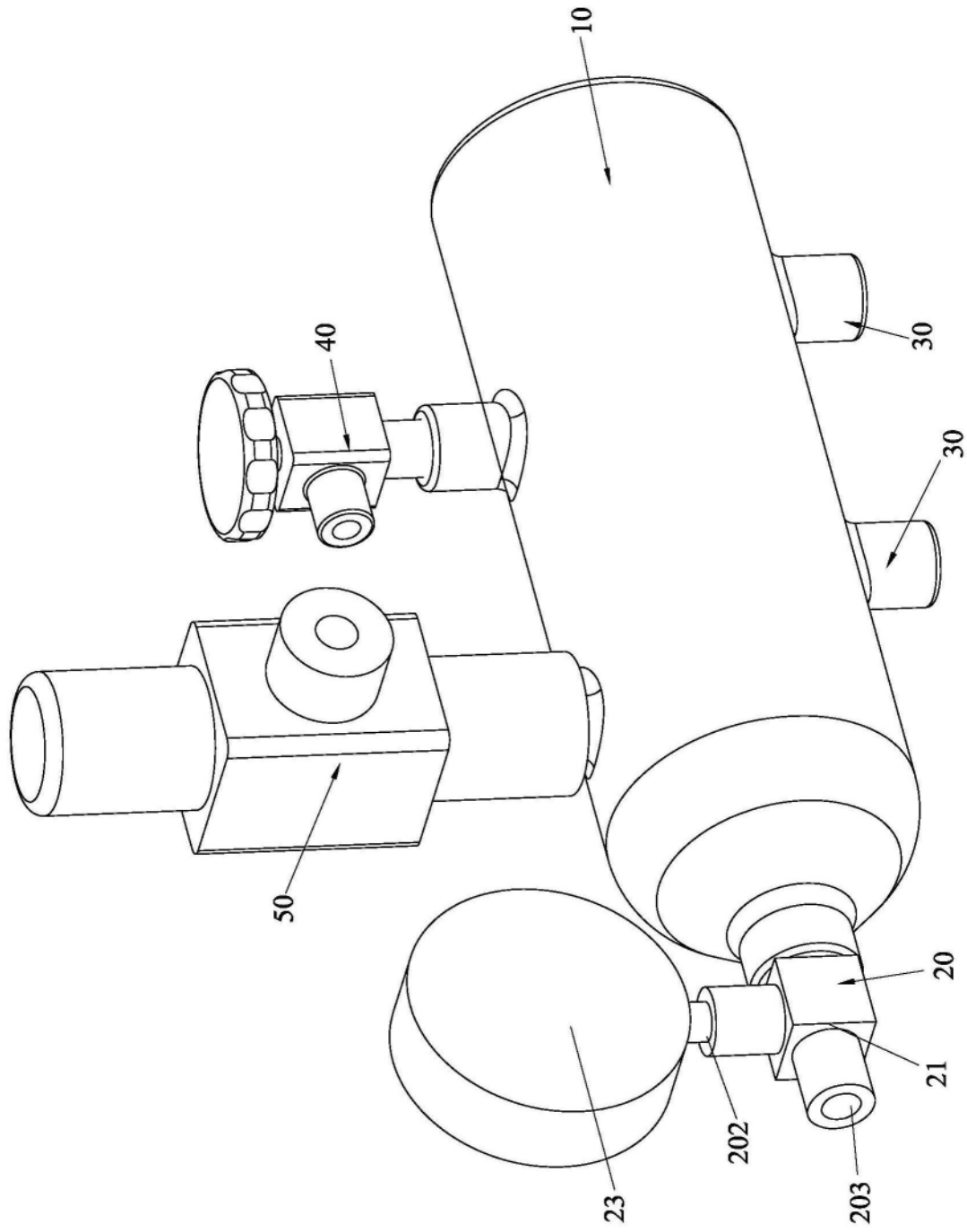


图3

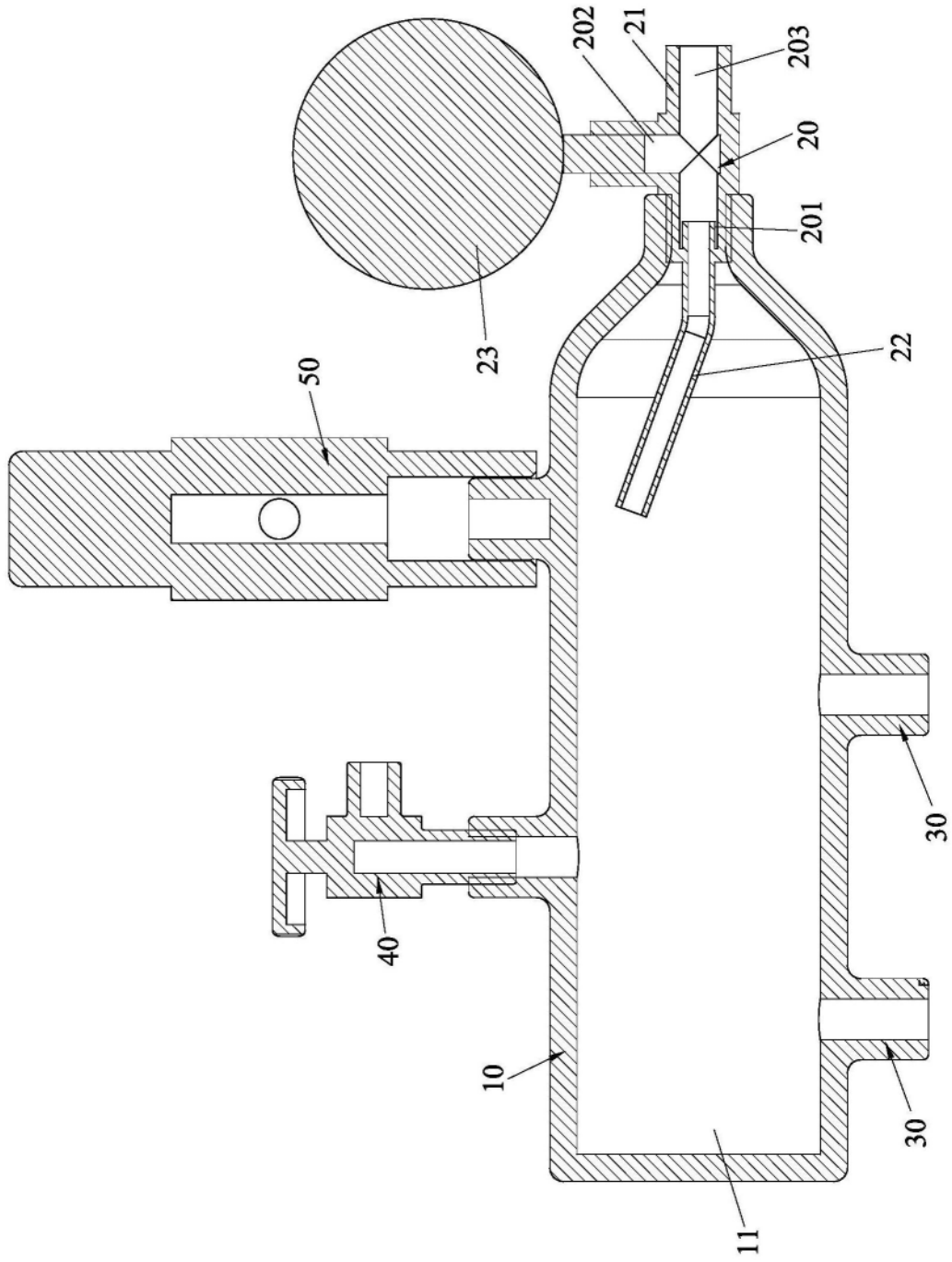


图4