



## (12)实用新型专利

(10)授权公告号 CN 209075963 U

(45)授权公告日 2019.07.09

(21)申请号 201721816023.5

(22)申请日 2017.12.22

(73)专利权人 杨姜盼

地址 610072 四川省成都市青羊区府南街  
道锦屏南路1号

(72)发明人 杨姜盼 李征

(74)专利代理机构 佛山市智汇聚晨专利代理有  
限公司 44409

代理人 张艳梅

(51) Int. Cl.

A63B 23/04(2006.01)

A61H 7/00(2006.01)

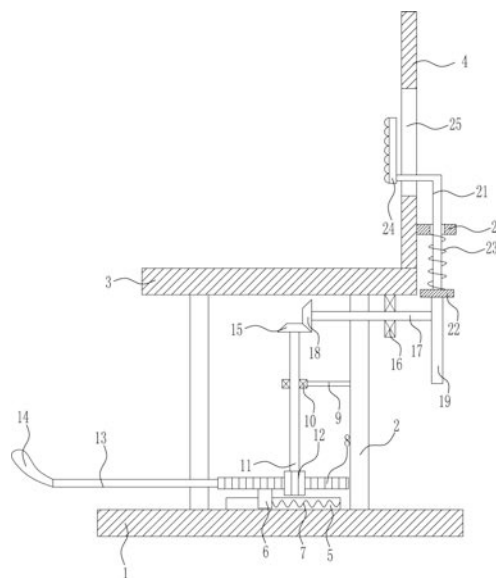
权利要求书1页 说明书4页 附图3页

### (54)实用新型名称

一种医疗护理用腿部锻炼设备

### (57)摘要

本实用新型涉及一种腿部锻炼设备,尤其涉及一种医疗护理用腿部锻炼设备。本实用新型要解决的技术问题是提供一种锻炼时腿部伸缩方便、锻炼难度比较小、能够进行按摩的医疗护理用腿部锻炼设备。为了解决上述技术问题,本实用新型提供了这样一种医疗护理用腿部锻炼设备,包括有底板、第一支杆、坐板等;底板顶部设有第一支杆,第一支杆顶端连接有坐板,坐板顶部右侧设有靠背板,底板顶部中间连接有第一滑轨。本实用新型通过腿部伸缩运动,进行锻炼腿部,同时可以对背部进行按摩,使病人更加舒适,加快血液的流通,使病人腿部恢复更快,第二按摩板对小腿进行按摩,使小腿肌肉放松,达到了锻炼时腿部伸缩方便、锻炼难度比较小、能够进行按摩的效果。



1. 一种医疗护理用腿部锻炼设备,其特征在于,包括有底板(1)、第一支杆(2)、坐板(3)、靠背板(4)、第一滑轨(5)、第一滑块(6)、第一弹簧(7)、齿条(8)、第二支杆(9)、第一轴承座(10)、第一转轴(11)、第一齿轮(12)、横杆(13)、脚踏板(14)、第一锥齿轮(15)、第二轴承座(16)、第二转轴(17)、第二锥齿轮(18)、凸轮(19)、导套(20)、导杆(21)、接触板(22)、第二弹簧(23)和第一按摩板(24),底板(1)顶部设有第一支杆(2),第一支杆(2)顶端连接有坐板(3),坐板(3)顶部右侧设有靠背板(4),底板(1)顶部中间连接有第一滑轨(5),第一滑轨(5)上连接有第一滑块(6),第一滑块(6)右侧与第一滑轨(5)右端连接有第一弹簧(7),第一滑块(6)顶部连接有齿条(8),齿条(8)左端连接有横杆(13),横杆(13)左端连接有脚踏板(14),右侧第一支杆(2)的左侧设有第二支杆(9),第二支杆(9)左侧中部设有第一轴承座(10),第一轴承座(10)内设有第一转轴(11),第一转轴(11)底端连接有第一齿轮(12),第一齿轮(12)与齿条(8)啮合,第一转轴(11)顶端连接有第一锥齿轮(15),坐板(3)底部右侧设有第二轴承座(16),第二轴承座(16)内设有第二转轴(17),第二转轴(17)左端连接有第二锥齿轮(18),第一锥齿轮(15)与第二锥齿轮(18)啮合,第二转轴(17)右端连接有凸轮(19),靠背板(4)右侧下部设有导套(20),导套(20)内设有导杆(21),导杆(21)底端连接有接触板(22),凸轮(19)与接触板(22)接触,接触板(22)与导套(20)之间连接有第二弹簧(23),靠背板(4)中部开有通孔(25),导杆(21)穿过通孔(25),导杆(21)尾端连接有第一按摩板(24)。

2. 根据权利要求1所述的一种医疗护理用腿部锻炼设备,其特征在于,还包括有滑轮(26)、拉线(27)、第二滑轨(28)、第二滑块(29)、第三弹簧(30)和第二按摩板(31),第一滑轨(5)左侧设有滑轮(26),滑轮(26)上绕有拉线(27),拉线(27)的一端与第一滑块(6)左侧连接,左侧第一支杆(2)的右侧中部设有第二滑轨(28),第二滑轨(28)上设有第二滑块(29),第二滑块(29)顶部与第二滑轨(28)顶端之间连接有第三弹簧(30),拉线(27)的另一端与第二滑块(29)底部连接,第二滑块(29)左侧连接有第二按摩板(31)。

3. 根据权利要求2所述的一种医疗护理用腿部锻炼设备,其特征在于,还包括有第三轴承座(32)和手摇杆(33),坐板(3)底部中间设有第三轴承座(32),第一转轴(11)穿过第三轴承座(32),第一转轴(11)顶端连接有手摇杆(33)。

## 一种医疗护理用腿部锻炼设备

### 技术领域

[0001] 本实用新型涉及一种腿部锻炼设备,尤其涉及一种医疗护理用腿部锻炼设备。

### 背景技术

[0002] 随着社会的发展和进步、人民生活水平的提高,对护工的需求越来越大,要求也越来越高。越来越多的打工者走进了护工这个行业,在医院、社区或家庭,很多病人接受了护工提供的服务。

[0003] 前瞻中国医疗护理行业服务模式与投资服务的内容主要是照料病人的起居生活。由于护工服务的对象是人群中的老弱病残——弱势群体,护工貌似简单的照料工作中包含着很多人为和技术的因素。

[0004] 腿部受伤的病人在进行治疗之后,康复过程中需要进行腿部锻炼,加快恢复,使血液流通更加顺畅,现有的腿部锻炼设备锻炼时腿部伸缩不方便、锻炼难度比较大、不能够进行按摩的缺点,因此亟需研发一种锻炼时腿部伸缩方便、锻炼难度比较小、能够进行按摩的医疗护理用腿部锻炼设备。

### 实用新型内容

[0005] (1)要解决的技术问题

[0006] 本实用新型为了克服现有的腿部锻炼设备锻炼时腿部伸缩不方便、锻炼难度比较大、不能够进行按摩的缺点,本实用新型要解决的技术问题是提供一种锻炼时腿部伸缩方便、锻炼难度比较小、能够进行按摩的医疗护理用腿部锻炼设备。

[0007] (2)技术方案

[0008] 为了解决上述技术问题,本实用新型提供了这样一种医疗护理用腿部锻炼设备,包括有底板、第一支杆、坐板、靠背板、第一滑轨、第一滑块、第一弹簧、齿条、第二支杆、第一轴承座、第一转轴、第一齿轮、横杆、脚踏板、第一锥齿轮、第二轴承座、第二转轴、第二锥齿轮、凸轮、导套、导杆、接触板、第二弹簧和第一按摩板,底板顶部设有第一支杆,第一支杆顶端连接有坐板,坐板顶部右侧设有靠背板,底板顶部中间连接有第一滑轨,第一滑轨上连接有第一滑块,第一滑块右侧与第一滑轨右端连接有第一弹簧,第一滑块顶部连接有齿条,齿条左端连接有横杆,横杆左端连接有脚踏板,右侧第一支杆的左侧设有第二支杆,第二支杆左侧中部设有第一轴承座,第一轴承座内设有第一转轴,第一转轴底端连接有第一齿轮,第一齿轮与齿条啮合,第一转轴顶端连接有第一锥齿轮,坐板底部右侧设有第二轴承座,第二轴承座内设有第二转轴,第二转轴左端连接有第二锥齿轮,第一锥齿轮与第二锥齿轮啮合,第二转轴右端连接有凸轮,靠背板右侧下部设有导套,导套内设有导杆,导杆底端连接有接触板,凸轮与接触板接触,接触板与导套之间连接有第二弹簧,靠背板中部开有通孔,导杆穿过通孔,导杆尾端连接有第一按摩板。

[0009] 优选地,还包括有滑轮、拉线、第二滑轨、第二滑块、第三弹簧和第二按摩板,第一滑轨左侧设有滑轮,滑轮上绕有拉线,拉线的一端与第一滑块左侧连接,左侧第一支杆的右

侧中部设有第二滑轨,第二滑轨上设有第二滑块,第二滑块顶部与第二滑轨顶端之间连接有第三弹簧,拉线的另一端与第二滑块底部连接,第二滑块左侧连接有第二按摩板。

[0010] 优选地,还包括有第三轴承座和手摇杆,坐板底部中间设有第三轴承座,第一转轴穿过第三轴承座,第一转轴顶端连接有手摇杆。

[0011] 工作原理:腿部受伤的病人在进行治疗之后,康复过程中需要进行腿部锻炼,加快恢复,使血液流通更加顺畅,首先病人坐在坐板上,面朝左侧,脚放在脚踏板上,即可缓慢伸缩腿部,带动横杆和齿条左右移动,第一滑块也会左右移动,第一弹簧随之伸缩运动,进而齿轮随之旋转,即可带动第一转轴和第一锥齿轮旋转,从而带动第二锥齿轮旋转,第二转轴和凸轮随之旋转,凸轮不断挤压接触板,带动导杆上下移动,第二弹簧随之伸缩运动,第一按摩板即可对病人背部进行按摩,使病人更加舒适,腿部锻炼的同时还能进行按摩,操作比较简单,锻炼效果佳。

[0012] 因为还包括有滑轮、拉线、第二滑轨、第二滑块、第三弹簧和第二按摩板,第一滑轨左侧设有滑轮,滑轮上绕有拉线,拉线的一端与第一滑块左侧连接,左侧第一支杆的右侧中部设有第二滑轨,第二滑轨上设有第二滑块,第二滑块顶部与第二滑轨顶端之间连接有第三弹簧,拉线的另一端与第二滑块底部连接,第二滑块左侧连接有第二按摩板。所以当对腿部进行锻炼时,第一滑块左右移动会拉动拉线,进而带动第二滑块上下移动,第三弹簧随之伸缩运动,第二按摩板也会上下移动,第二按摩板即可对病人小腿进行按摩,使小腿肌肉放松,促进血液流动,使病人腿部恢复更佳。

[0013] 因为还包括有第三轴承座和手摇杆,坐板底部中间设有第三轴承座,第一转轴穿过第三轴承座,第一转轴顶端连接有手摇杆。所以如果病人对腿部进行锻炼时,腿部力气过小,不能使脚踏板左右移动,即可正反交替转动手摇杆,进而带动第一转轴旋转,第一齿轮随之旋转,齿条就会左右移动,横杆和脚踏板即可左右移动,对腿部进行锻炼,与此同时,也可以对背部进行按摩。

[0014] (3)有益效果

[0015] 本实用新型通过腿部伸缩运动,进行锻炼腿部,同时可以对背部进行按摩,使病人更加舒适,加快血液的流通,使病人腿部恢复更快,第二按摩板对小腿进行按摩,使小腿肌肉放松,达到了锻炼时腿部伸缩方便、锻炼难度比较小、能够进行按摩的效果。

## 附图说明

[0016] 图1为本实用新型的第一种主视结构示意图。

[0017] 图2为本实用新型的第二种主视结构示意图。

[0018] 图3为本实用新型的第三种主视结构示意图。

[0019] 附图中的标记为:1-底板,2-第一支杆,3-坐板,4-靠背板,5-第一滑轨,6-第一滑块,7-第一弹簧,8-齿条,9-第二支杆,10-第一轴承座,11-第一转轴,12-第一齿轮,13-横杆,14-脚踏板,15-第一锥齿轮,16-第二轴承座,17-第二转轴,18-第二锥齿轮,19-凸轮,20-导套,21-导杆,22-接触板,23-第二弹簧,24-第一按摩板,25-通孔,26-滑轮,27-拉线,28-第二滑轨,29-第二滑块,30-第三弹簧,31-第二按摩板,32-第三轴承座,33-手摇杆。

## 具体实施方式

[0020] 下面结合附图和实施例对本实用新型作进一步的说明。

### [0021] 实施例1

[0022] 一种医疗护理用腿部锻炼设备,如图1-3所示,包括有底板1、第一支杆2、坐板3、靠背板4、第一滑轨5、第一滑块6、第一弹簧7、齿条8、第二支杆9、第一轴承座10、第一转轴11、第一齿轮12、横杆13、脚踏板14、第一锥齿轮15、第二轴承座16、第二转轴17、第二锥齿轮18、凸轮19、导套20、导杆21、接触板22、第二弹簧23和第一按摩板24,底板1顶部设有第一支杆2,第一支杆2顶端连接有坐板3,坐板3顶部右侧设有靠背板4,底板1顶部中间连接有第一滑轨5,第一滑轨5上连接有第一滑块6,第一滑块6右侧与第一滑轨5右端连接有第一弹簧7,第一滑块6顶部连接有齿条8,齿条8左端连接有横杆13,横杆13左端连接有脚踏板14,右侧第一支杆2的左侧设有第二支杆9,第二支杆9左侧中部设有第一轴承座10,第一轴承座10内设有第一转轴11,第一转轴11底端连接有第一齿轮12,第一齿轮12与齿条8啮合,第一转轴11顶端连接有第一锥齿轮15,坐板3底部右侧设有第二轴承座16,第二轴承座16内设有第二转轴17,第二转轴17左端连接有第二锥齿轮18,第一锥齿轮15与第二锥齿轮18啮合,第二转轴17右端连接有凸轮19,靠背板4右侧下部设有导套20,导套20内设有导杆21,导杆21底端连接有接触板22,凸轮19与接触板22接触,接触板22与导套20之间连接有第二弹簧23,靠背板4中部开有通孔25,导杆21穿过通孔25,导杆21尾端连接有第一按摩板24。

### [0023] 实施例2

[0024] 一种医疗护理用腿部锻炼设备,如图1-3所示,包括有底板1、第一支杆2、坐板3、靠背板4、第一滑轨5、第一滑块6、第一弹簧7、齿条8、第二支杆9、第一轴承座10、第一转轴11、第一齿轮12、横杆13、脚踏板14、第一锥齿轮15、第二轴承座16、第二转轴17、第二锥齿轮18、凸轮19、导套20、导杆21、接触板22、第二弹簧23和第一按摩板24,底板1顶部设有第一支杆2,第一支杆2顶端连接有坐板3,坐板3顶部右侧设有靠背板4,底板1顶部中间连接有第一滑轨5,第一滑轨5上连接有第一滑块6,第一滑块6右侧与第一滑轨5右端连接有第一弹簧7,第一滑块6顶部连接有齿条8,齿条8左端连接有横杆13,横杆13左端连接有脚踏板14,右侧第一支杆2的左侧设有第二支杆9,第二支杆9左侧中部设有第一轴承座10,第一轴承座10内设有第一转轴11,第一转轴11底端连接有第一齿轮12,第一齿轮12与齿条8啮合,第一转轴11顶端连接有第一锥齿轮15,坐板3底部右侧设有第二轴承座16,第二轴承座16内设有第二转轴17,第二转轴17左端连接有第二锥齿轮18,第一锥齿轮15与第二锥齿轮18啮合,第二转轴17右端连接有凸轮19,靠背板4右侧下部设有导套20,导套20内设有导杆21,导杆21底端连接有接触板22,凸轮19与接触板22接触,接触板22与导套20之间连接有第二弹簧23,靠背板4中部开有通孔25,导杆21穿过通孔25,导杆21尾端连接有第一按摩板24。

[0025] 还包括有滑轮26、拉线27、第二滑轨28、第二滑块29、第三弹簧30和第二按摩板31,第一滑轨5左侧设有滑轮26,滑轮26上绕有拉线27,拉线27的一端与第一滑块6左侧连接,左侧第一支杆2的右侧中部设有第二滑轨28,第二滑轨28上设有第二滑块29,第二滑块29顶部与第二滑轨28顶端之间连接有第三弹簧30,拉线27的另一端与第二滑块29底部连接,第二滑块29左侧连接有第二按摩板31。

### [0026] 实施例3

[0027] 一种医疗护理用腿部锻炼设备,如图1-3所示,包括有底板1、第一支杆2、坐板3、靠

背板4、第一滑轨5、第一滑块6、第一弹簧7、齿条8、第二支杆9、第一轴承座10、第一转轴11、第一齿轮12、横杆13、脚踏板14、第一锥齿轮15、第二轴承座16、第二转轴17、第二锥齿轮18、凸轮19、导套20、导杆21、接触板22、第二弹簧23和第一按摩板24,底板1顶部设有第一支杆2,第一支杆2顶端连接有坐板3,坐板3顶部右侧设有靠背板4,底板1顶部中间连接有第一滑轨5,第一滑轨5上连接有第一滑块6,第一滑块6右侧与第一滑轨5右端连接有第一弹簧7,第一滑块6顶部连接有齿条8,齿条8左端连接有横杆13,横杆13左端连接有脚踏板14,右侧第一支杆2的左侧设有第二支杆9,第二支杆9左侧中部设有第一轴承座10,第一轴承座10内设有第一转轴11,第一转轴11底端连接有第一齿轮12,第一齿轮12与齿条8啮合,第一转轴11顶端连接有第一锥齿轮15,坐板3底部右侧设有第二轴承座16,第二轴承座16内设有第二转轴17,第二转轴17左端连接有第二锥齿轮18,第一锥齿轮15与第二锥齿轮18啮合,第二转轴17右端连接有凸轮19,靠背板4右侧下部设有导套20,导套20内设有导杆21,导杆21底端连接有接触板22,凸轮19与接触板22接触,接触板22与导套20之间连接有第二弹簧23,靠背板4中部开有通孔25,导杆21穿过通孔25,导杆21尾端连接有第一按摩板24。

[0028] 还包括有滑轮26、拉线27、第二滑轨28、第二滑块29、第三弹簧30和第二按摩板31,第一滑轨5左侧设有滑轮26,滑轮26上绕有拉线27,拉线27的一端与第一滑块6左侧连接,左侧第一支杆2的右侧中部设有第二滑轨28,第二滑轨28上设有第二滑块29,第二滑块29顶部与第二滑轨28顶端之间连接有第三弹簧30,拉线27的另一端与第二滑块29底部连接,第二滑块29左侧连接有第二按摩板31。

[0029] 还包括有第三轴承座32和手摇杆33,坐板3底部中间设有第三轴承座32,第一转轴11穿过第三轴承座32,第一转轴11顶端连接有手摇杆33。

[0030] 以上所述实施例仅表达了本实用新型的优选实施方式,其描述较为具体和详细,但并不能因此而理解为对本实用新型专利范围的限制。应当指出的是,对于本领域的普通技术人员来说,在不脱离本发明构思的前提下,还可以做出若干变形、改进及替代,这些都属于本实用新型的保护范围。因此,本实用新型专利的保护范围应以所附权利要求为准。

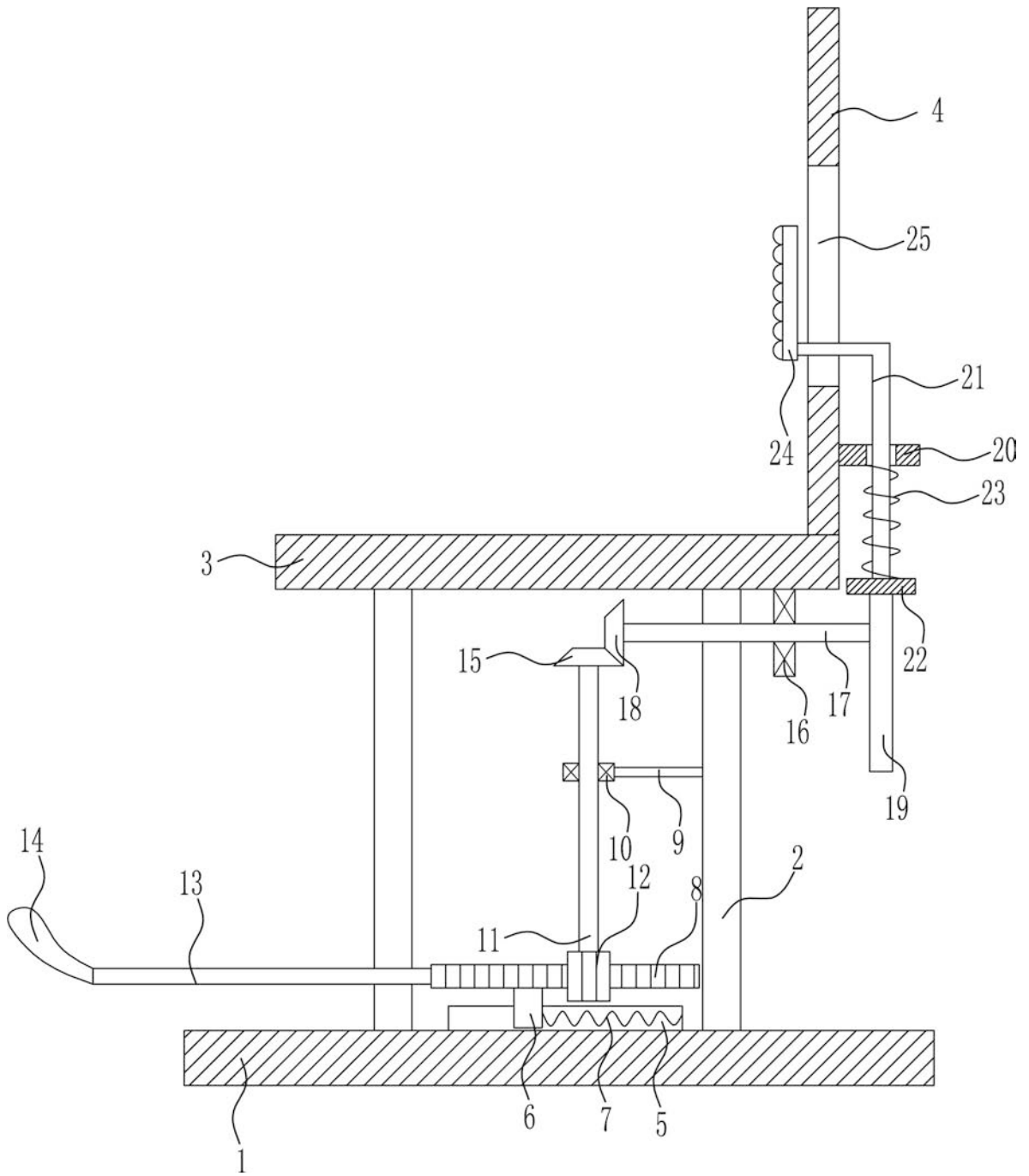


图1

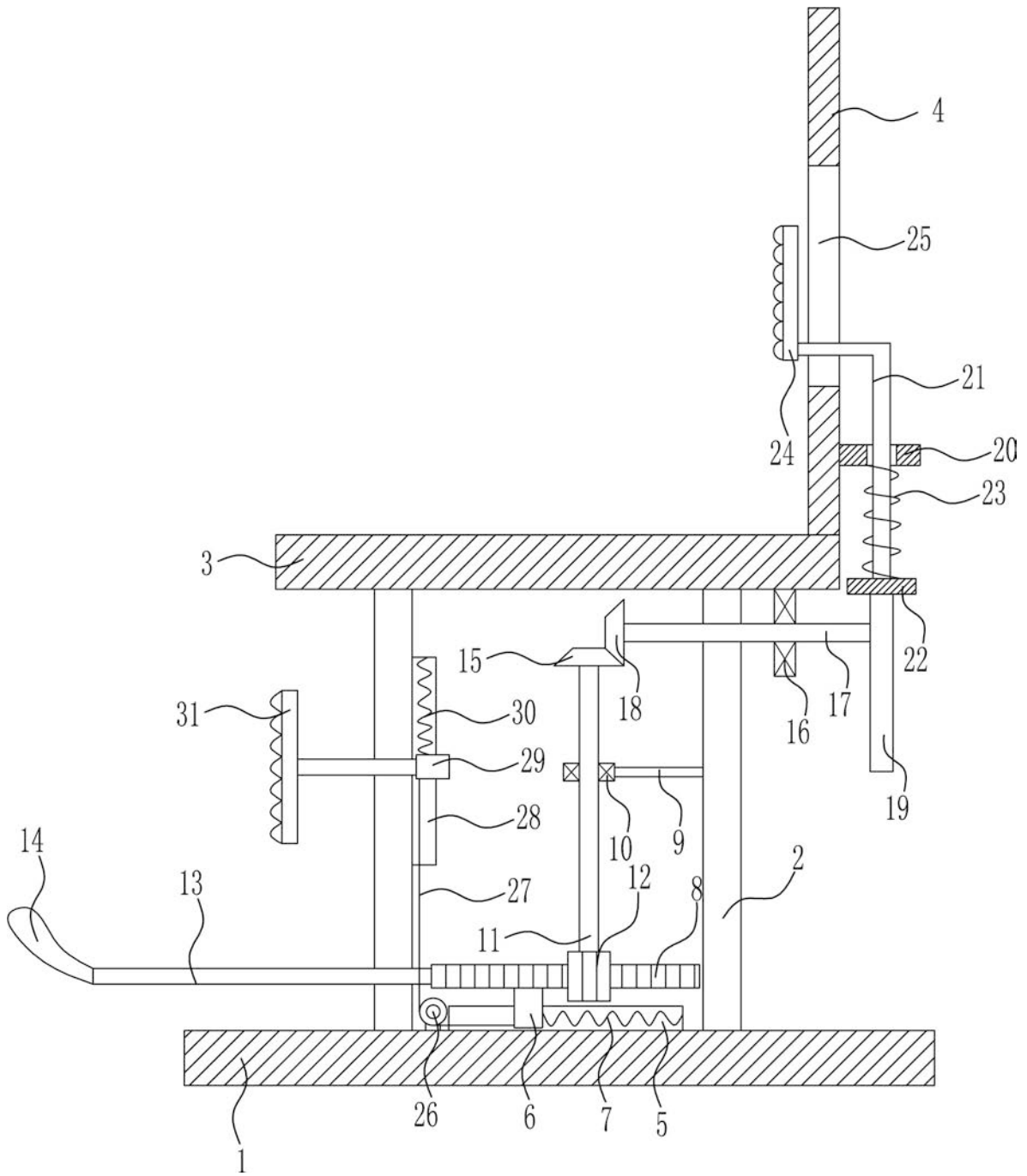


图2



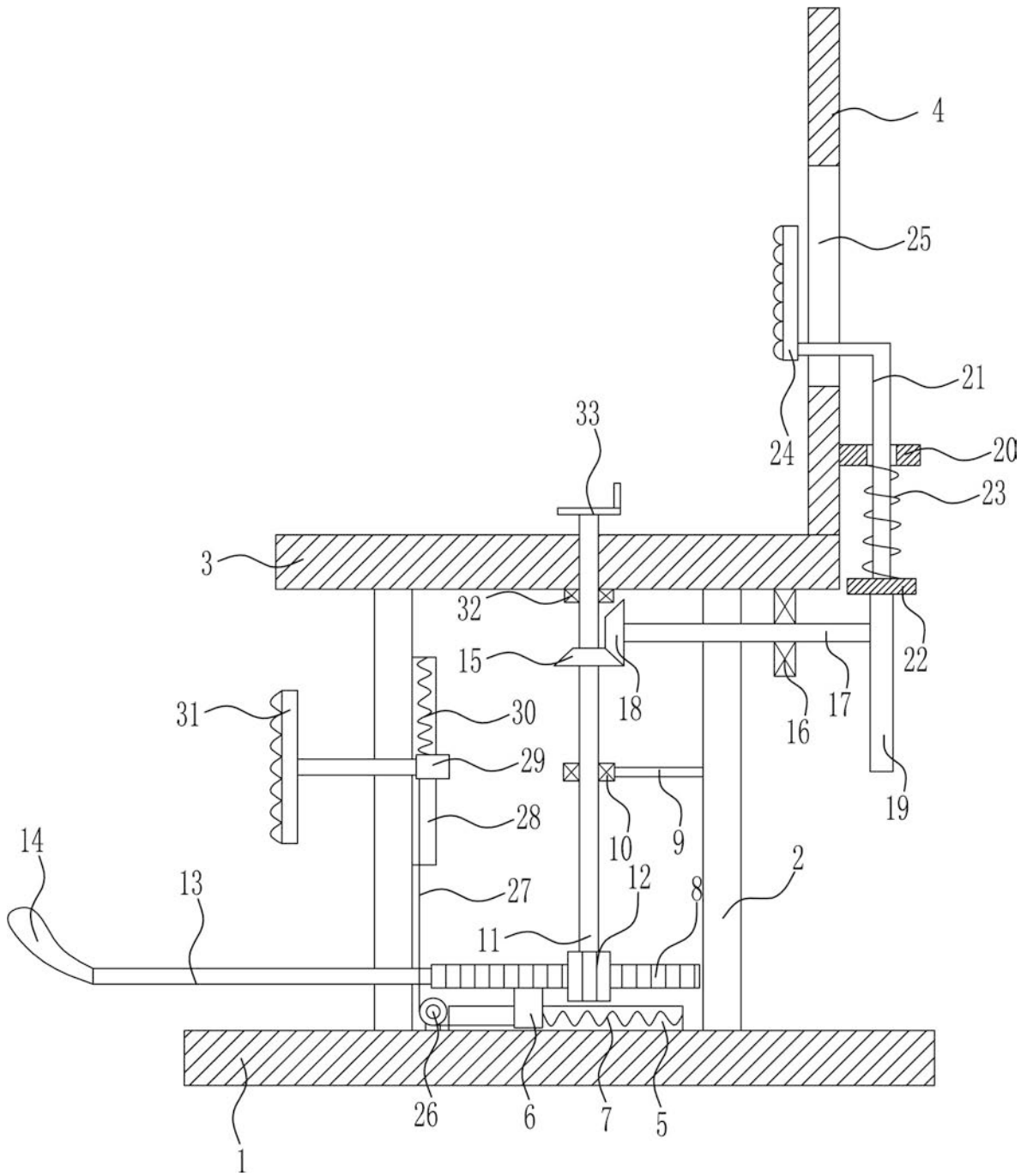


图3