



## (12) 实用新型专利

(10) 授权公告号 CN 202964579 U

(45) 授权公告日 2013.06.05

(21) 申请号 201220626707.X

(22) 申请日 2012.11.24

(73) 专利权人 南通贝思特科技咨询有限公司

地址 226361 江苏省南通市通州区平潮镇云  
台山村十组南通贝思特科技咨询有限  
公司

(72) 发明人 宋宏彬

(51) Int. Cl.

B25D 1/00 (2006.01)

(ESM) 同样的发明创造已同日申请发明专利

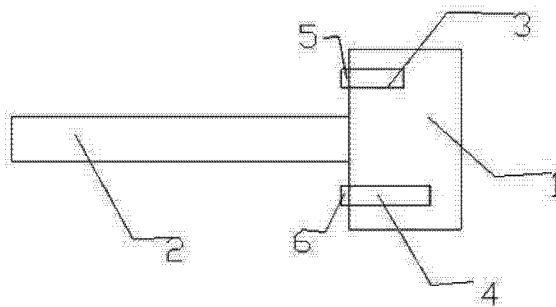
权利要求书1页 说明书1页 附图1页

(54) 实用新型名称

一种便携锤子

(57) 摘要

本实用新型涉及一种便携锤子,它包括锤头,锤柄,在锤头上设有两个大小不一样的腔体,腔体外设有盖子,这两个腔体用来带长度不同的钉子或者螺钉。本实用新型结构简单,使用方便,避免了另带钉子或者螺钉的麻烦。



1. 一种便携锤子,包括锤头(1),锤柄(2),其特征在于:所述锤头(1)上设有第一腔体(3)和第二腔体(4)。
2. 根据权利要求1所述一种便携锤子,其特征在于:所述第一腔体(3)的外边设有盖子(5),所述第二腔体(4)的外边设有盖子(6)。
3. 根据权利要求1所述一种便携锤子,其特征在于:所述第一腔体(3)位于所述锤头(1)的上侧或者下侧,所述第二腔体(4)位于所述锤头(1)的下侧或者上侧。
4. 根据权利要求1或2所述一种便携锤子,其特征在于:所述第一腔体(3)长度小于所述第二腔体(4)。

## 一种便携锤子

### 技术领域

[0001] 本发明涉及一种锤子,尤其是设计一种能够携带钉子或螺钉的锤子。

### 背景技术

[0002] 锤子是敲打物体使其变形的工具。最常用来敲钉子,矫正或者将物体敲开。携带锤子的同时,我们也总是希望能够随身携带一些钉子或者螺钉,但是钉子或者螺钉均有锋利的尖,携带起来不是很方便。

### 发明内容

[0003] 本实用新型为了解决上述问题提供了一种能够携带钉子或者螺钉的锤子。

[0004] 为了达到上述目的,本实用新型是通过以下技术方案实现的:

[0005] 本实用新型一种便携锤子,包括锤头,锤柄,锤头上设有第一腔体和第二腔体。第一腔体的外边设有盖子,第二腔体的外边设有盖子。第一腔体位于锤头的上侧或者下侧,第二腔体位于锤头的下侧或者上侧。第一腔体长度小于所述第二腔体。

[0006] 与现有技术相比,本实用新型的有益效果:锤头上两个大小不同的腔体携带大小不同的钉子或者螺钉,腔体外边的设有盖子,避免了另带钉子或者螺钉的麻烦。

[0007] 附图说明:

[0008] 图1为本实用新型的结构示意图。

[0009] 具体实施方式:

[0010] 为了使本实用新型更容易清楚的被理解,下面结合附图对本实用新型作进一步的详细描述:

[0011] 如图1所示,本实用新型所述一种便携锤子包括锤头1,锤柄2,所述锤头1上设有第一腔体3和第二腔体4,所述第一腔体3长度小于所述第二腔体4,所述第一腔体3的外边设有盖子5,所述第二腔体4的外边设有盖子6。所述第一腔体3和所述第二腔体4分别位于所述锤头1的两侧。

[0012] 在工作中可以将大小不同的钉子或者螺钉放在第一腔体3和第二腔体4中,携带方便,本实用新型具有结构合理,携带方便的特点。

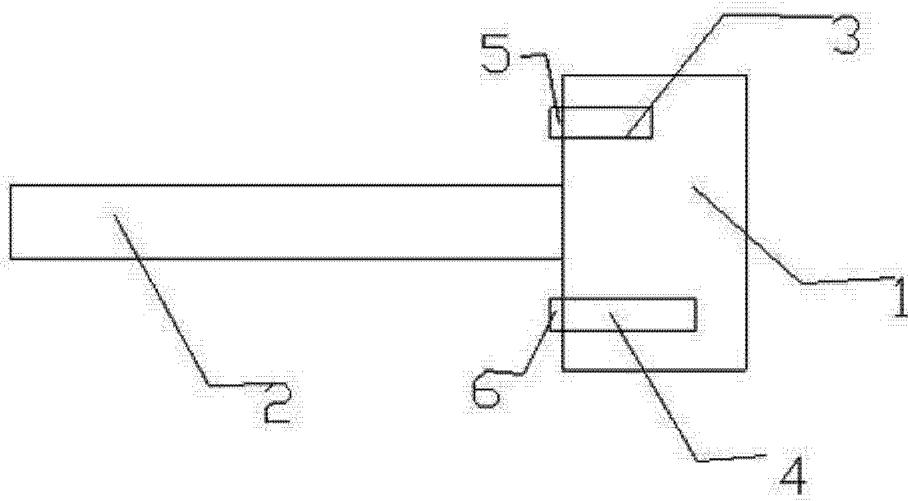


图 1