



(12) 实用新型专利

(10) 授权公告号 CN 213292831 U

(45) 授权公告日 2021.05.28

(21) 申请号 202021927795.8

(22) 申请日 2020.09.07

(73) 专利权人 浙江古川机械有限公司

地址 325207 浙江省温州市瑞安市飞云街
道宋家埭村

(72) 发明人 金合

(74) 专利代理机构 杭州斯可睿专利事务有限
公司 33241

代理人 徐志鑫

(51) Int. Cl.

B65B 35/30 (2006.01)

B65B 35/44 (2006.01)

B65B 35/20 (2006.01)

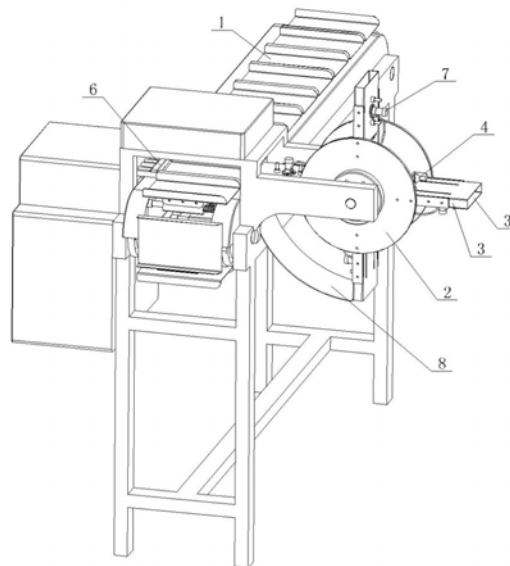
权利要求书1页 说明书3页 附图3页

(54) 实用新型名称

物料并排装袋装置

(57) 摘要

本实用新型公开了物料并排装袋装置,其特征在于:包括环形传送链条,环形传送链条工作时由伺服电机驱动作间歇传送,在环形传送链条上等距设置料托,在水平推料工位,料托的一侧设有水平推料头,水平推料头作水平推料动作,料托的另一侧设有料盒,料盒安装于转盘上随转盘进行翻转,在水平推料工位的对应位置,料盒处于水平状态,料盒的前侧入口正对料托,转盘由转盘电机驱动作分度转动,在料盒的前侧入口朝下后,设有竖向推料头将料盒内的物料并排进行推出。本实用新型可实现物料装袋时左右整齐排列,使物料真空包装外形规整统一、包装尺寸小。



1. 物料并排装袋装置,其特征在于:包括环形传送链条,环形传送链条工作时由伺服电机驱动作间歇传送,在环形传送链条上等距设置料托,在水平推料工位,料托的一侧设有水平推料头,水平推料头作水平推料动作,料托的另一侧设有料盒,料盒安装于转盘上随转盘进行翻转,在水平推料工位的对应位置,料盒处于水平状态,料盒的前侧入口正对料托,转盘由转盘电机驱动作分度转动,在料盒的前侧入口朝下后,设有竖向推料头将料盒内的物料并排进行推出。

2. 如权利要求1所述的物料并排装袋装置,其特征在于:所述料盒在翻转过程中,料盒依靠内腔空间限制物料的移动使物料处于并排姿势,料盒的内腔尺寸与并排物料所占据空间尺寸匹配。

3. 如权利要求1所述的物料并排装袋装置,其特征在于:所述料盒在翻转过程中,有压料板将料盒内的物料进行压住使物料始终处于并排姿势,压料板的动作由压料气缸进行推动,压料气缸在料盒上安装。

4. 如权利要求1所述的物料并排装袋装置,其特征在于:所述料盒在翻转过程中,有弧形板挡住料盒的前侧入口防止物料掉出料盒。

5. 如权利要求1所述的物料并排装袋装置,其特征在于:竖向推料头的动作由竖向推料气缸进行推动,竖向推料气缸在料盒上安装。

物料并排装袋装置

技术领域

[0001] 本实用新型涉及物料装袋技术领域,具体涉及一种给袋式包装的物料并排装袋装置。

背景技术

[0002] 给袋式包装机用于各种物料的装袋包装,市场上应用范围广。现有技术的给袋式包装机,对于物料特别是条形物料的入袋包装,可采用的方法很多,但对于多条条形物料在同一包装袋内的入袋包装,不可避免存在装袋时各条形物料间不能保持左右整齐的并排排列,入袋后各条形物料间会出现相互堆叠错位的现象,这样一来,包装袋抽真空后包装的外形就很难保持规整统一,卖相差;另外,由于多条条形物料装袋时不能保持左右整齐的并排排列,所以需要包装袋的袋口张开较大,即包装袋的选择规格也会较大,使包装外形尺寸大,造成不必要的包装浪费。

发明内容

[0003] 针对现有技术存在的不足,本实用新型的目的是提供一种可实现物料装袋时左右整齐排列,使材料的真空包装外形规整统一、包装尺寸小的物料并排装袋装置。

[0004] 本实用新型是采取如下技术方案来完成的:

[0005] 物料并排装袋装置,其特征在于:包括环形传送链条,环形传送链条工作时由伺服电机驱动作间歇传送,在环形传送链条上等距设置料托,在水平推料工位,料托的一侧设有水平推料头,水平推料头作水平推料动作,料托的另一侧设有料盒,料盒安装于转盘上随转盘进行翻转,在水平推料工位的对应位置,料盒处于水平状态,料盒的前侧入口正对料托,转盘由转盘电机驱动作分度转动,在料盒的前侧入口朝下后,设有竖向推料头将料盒内的物料并排进行推出。

[0006] 上述技术方案的物料并排装袋装置,在进行物料装袋时,首先将物料通过自动方式或人工方式并排置于料托内,随后料托被自动传送至水平推料工位,在水平推料工位,水平推料头由水平推料气缸推动,将料托内的物料从料盒前侧入口水平推入料盒内,推料方向与物料的长度方向相同,当物料被并排推入料盒内后,料盒随转盘进行自动翻转,料盒从水平状态转变为竖直状态,料盒的前侧入口朝下,此过程料盒内的物料始终处于并排姿势,当料盒的前侧入口朝下后,配合包装袋的打开,由竖向推料头的动作将料盒内的物料并排推入包装袋。上述的整个物料输送、装袋过程,物料始终处于整齐的并排排列状态,这样一来,包装袋抽真空后包装的外形就能够保持规整统一,卖相好;同时,由于物料装袋时是保持整齐的并排排列状态,所以包装袋的袋口不需要张开很大,即包装袋的选择规格也可以较小,使包装外形尺寸小,避免造成不必要的包装浪费。

[0007] 作为优选技术方案,所述料盒在翻转过程中,料盒依靠内腔空间限制物料的移动使物料始终处于并排姿势,料盒的内腔尺寸与并排物料所占据空间尺寸匹配。上述设计通过控制料盒内腔尺寸来限制物料的移动,使翻转过程料盒内的物料始终处于并排姿势,结

构简单。

[0008] 当料盒内腔尺寸不能限制物料的移动时,作为优选技术方案,所述料盒在翻转过程中,有压料板将料盒内的物料进行压住使物料始终处于并排姿势,压料板的动作由压料气缸进行推动,压料气缸在料盒上安装。

[0009] 为避免料盒翻转过程物料掉出料盒,作为优选技术方案,所述料盒在翻转过程中,有弧形板挡住料盒的前侧入口防止物料掉出料盒。

[0010] 为使竖向推料的结构简单,作为优选技术方案,竖向推料头的动作由竖向推料气缸进行推动,竖向推料气缸在料盒上安装。

附图说明

[0011] 本实用新型有如下附图:

[0012] 图1为本实用新型的结构示意图,

[0013] 图2为图1的背面方向视图一,

[0014] 图3为图1的背面方向视图二。

具体实施方式

[0015] 如图1-3所示,本实用新型的物料并排装袋装置,包括环形传送链条,环形传送链条工作时由伺服电机驱动作间歇传送,在环形传送链条上等距设置料托1,在水平推料工位,料托1的一侧设有水平推料头6,水平推料头6的水平推料动作由水平推料气缸进行推动,料托1的另一侧设有料盒3,料盒3安装于转盘2上随转盘进行翻转,料盒3设有相同的四只,在水平推料工位的对应位置,料盒3处于水平状态,料盒3的前侧入口31正对料托1,转盘2由转盘电机驱动作分度转动,转盘2外设有弧形板8,在料盒3从水平状态到竖直状态的翻转过程中,弧形板8挡住料盒的前侧入口31防止物料掉出料盒3;料盒3内设有压料板,压料板的动作由压料气缸7进行推动,压料气缸7在料盒3上安装(当然在料盒的内腔尺寸与并排物料所占据空间尺寸匹配、可通过内腔尺寸限制物料的移动使物料在料盒内能够保持并排姿势时,可以不设置压料板和压料气缸),在料盒3的前侧入口朝下后,设有竖向推料头4将料盒3内的物料并排进行推出,竖向推料头4设于料盒3内,竖向推料头4的动作由竖向推料气缸5进行推动,竖向推料气缸5在料盒3上安装,当然竖向推料头、竖向推料气缸也可独立于料盒进行设置。

[0016] 本实用新型是这样进行物料并排装袋工作的:在物料进行装袋时,首先将物料通过自动方式或人工方式并排置于料托1内,随后装入物料的料托1通过环形传送链条被自动传送到水平推料工位,在水平推料工位,水平推料头6由水平推料气缸推动,将料托1内的物料从料盒前侧入口31水平推入料盒3内,推料方向与物料的长度方向相同,当物料被并排推入料盒3内后,料盒3随转盘2进行自动翻转,料盒3从水平状态转变为竖直状态,料盒的前侧入口31朝下,此过程料盒3内的物料始终处于并排姿势(可通过料盒内腔空间的限制或压料板的压住),料盒3在翻转过程中,有弧形板8挡住料盒的前侧入口31防止物料掉出料盒3,当料盒的前侧入口31朝下后,配合包装袋的打开,竖向推料气缸5动作,竖向推料头4将料盒3内的物料并排推出并送入包装袋。上述的整个物料输送、装袋过程,物料始终处于并排状态,这样一来,包装袋抽真空后包装的外形就能够保持规整统一,卖相好;同时,由于物料装袋

时也是保持并排状态,所以包装袋的袋口不需要张开很大,即包装袋的选择规格也可以较小,使包装外形尺寸小,避免造成不必要的包装浪费。

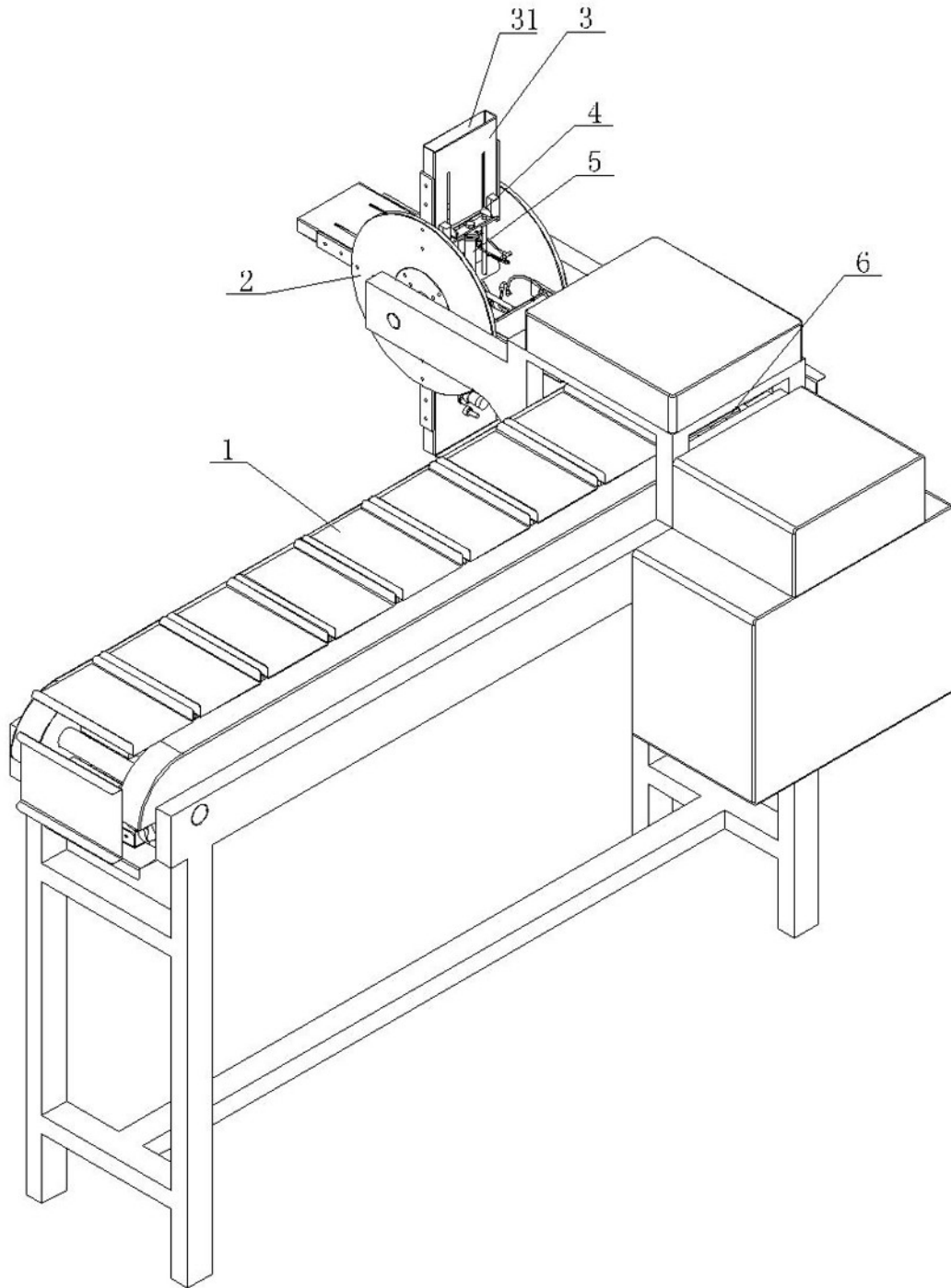


图1

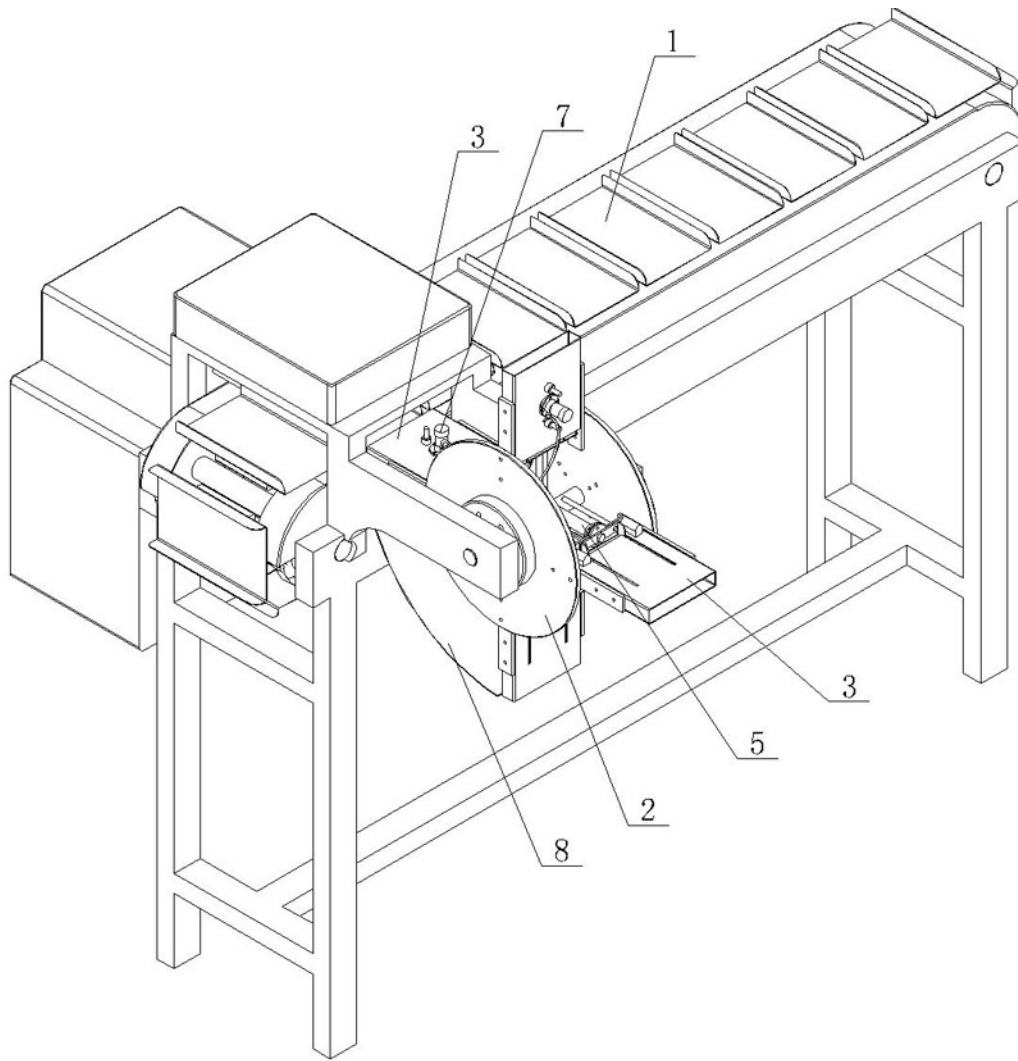


图2

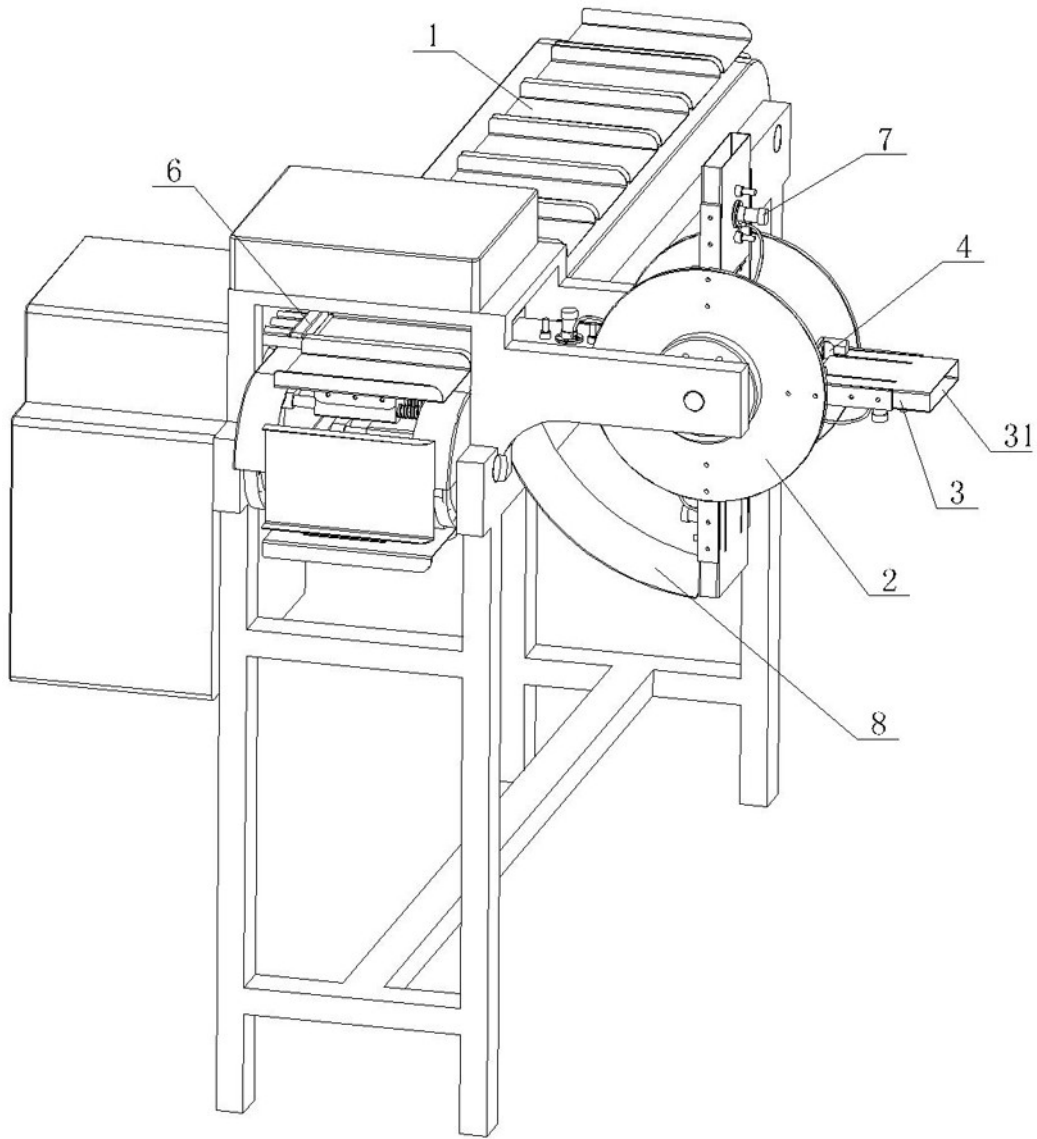


图3