

(12) 特許協力条約に基づいて公開された国際出願

(19) 世界知的所有権機関
国際事務局

(43) 国際公開日
2014年1月30日(30.01.2014)



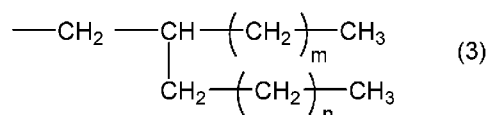
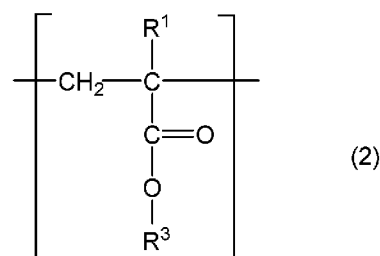
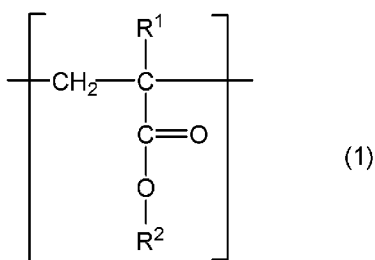
(10) 国際公開番号
WO 2014/017554 A1

- (51) 国際特許分類:
C10M 145/14 (2006.01) *C10N 30/02* (2006.01)
C10M 169/04 (2006.01) *C10N 30/06* (2006.01)
C10N 20/02 (2006.01) *C10N 40/25* (2006.01)
C10N 20/04 (2006.01)
- (21) 国際出願番号: PCT/JP2013/070088
- (22) 国際出願日: 2013年7月24日(24.07.2013)
- (25) 国際出願の言語: 日本語
- (26) 国際公開の言語: 日本語
- (30) 優先権データ:
 特願 2012-163619 2012年7月24日(24.07.2012) JP
 特願 2012-163624 2012年7月24日(24.07.2012) JP
 特願 2012-163622 2012年7月24日(24.07.2012) JP
 特願 2013-079816 2013年4月5日(05.04.2013) JP
 特願 2013-079828 2013年4月5日(05.04.2013) JP
 特願 2013-079829 2013年4月5日(05.04.2013) JP
 特願 2013-079830 2013年4月5日(05.04.2013) JP
 特願 2013-079832 2013年4月5日(05.04.2013) JP
- 特願 2013-142017 2013年7月5日(05.07.2013) JP
 特願 2013-142040 2013年7月5日(05.07.2013) JP
- (71) 出願人: J X 日鉱日石エネルギー株式会社 (JX NIPPON OIL & ENERGY CORPORATION) [JP/JP]; 〒1008162 東京都千代田区大手町二丁目6番3号 Tokyo (JP).
- (72) 発明者: 松井 茂樹 (MATSUI Shigeki); 〒1008162 東京都千代田区大手町二丁目6番3号 J X 日鉱日石エネルギー株式会社内 Tokyo (JP). 宮本 大也 (MIYAMOTO Hiroya); 〒1008162 東京都千代田区大手町二丁目6番3号 J X 日鉱日石エネルギー株式会社内 Tokyo (JP). 松田 裕充 (MATSUDA Hiromitsu); 〒1008162 東京都千代田区大手町二丁目6番3号 J X 日鉱日石エネルギー株式会社内 Tokyo (JP). 田川 一生 (TAGAWA Kazuo); 〒1008162 東京都千代田区大手町二丁目6番3号 J X 日鉱日石エネルギー株式会社内 Tokyo (JP). 高木 彰 (TAKAGI Akira); 〒1008162 東京都千代田区大手町二丁目6番3号 J X 日鉱日石エネルギー株式会社内 Tokyo (JP). 上野 龍

[続葉有]

(54) Title: POLY(METH)ACRYLATE VISCOSITY INDEX IMPROVER, AND LUBRICATING OIL COMPOSITION AND LUBRICATING OIL ADDITIVE CONTAINING SAID VISCOSITY INDEX IMPROVER

(54) 発明の名称: ポリ(メタ)アクリレート系粘度指数向上剤、並びに該粘度指数向上剤を含有する潤滑油添加剤及び潤滑油組成物



(57) Abstract: The present invention provides a poly(meth)acrylate viscosity index improver which has a polymer chain containing a structural unit represented by formula (1) and a structural unit represented by formula (2), and of which the Mw is at least 100,000 and Mw/Mn is at most 1.6. [R¹ indicates hydrogen or a methyl group, R² indicates a group represented by formula (3), and R³ indicates an alkyl group having 1-18 carbon atoms and a straight chain or a branch having at most 5 carbon atoms. m and n are integers that satisfy m≥5 and n≥4 and m+n≤31.

(57) 要約: 本発明は、式(1)で表される構造単位及び式(2)で表される構造単位を含む重合鎖を有し、Mwが100,000以上であり、Mw/Mnが1.6以下である、ポリ(メタ)アクリレート系粘度指数向上剤を提供する。[R¹は水素又はメチル基を示し、R²は式(3)で表される基を示し、R³は直鎖又は炭素数5以下の分岐を有する炭素数1~18のアルキル基を示す。m及びnは、m≥5かつn≥4かつm+n≤31を満たす整数である。]

WO 2014/017554 A1



一(UENO Ryuichi); 〒1008162 東京都千代田区大手町二丁目6番3号 J X 日鉱日石エネルギー株式会社内 Tokyo (JP).

(74) 代理人: 長谷川 芳樹, 外(HASEGAWA Yoshiaki et al.); 〒1000005 東京都千代田区丸の内二丁目1番1号丸の内 MY PLAZA (明治安田生命ビル) 9階 創英国際特許法律事務所 Tokyo (JP).

(81) 指定国 (表示のない限り、全ての種類の国内保護が可能): AE, AG, AL, AM, AO, AT, AU, AZ, BA, BB, BG, BH, BN, BR, BW, BY, BZ, CA, CH, CL, CN, CO, CR, CU, CZ, DE, DK, DM, DO, DZ, EC, EE, EG, ES, FI, GB, GD, GE, GH, GM, GT, HN, HR, HU, ID, IL, IN, IS, KE, KG, KN, KP, KR, KZ, LA, LC, LK, LR, LS, LT, LU, LY, MA, MD, ME, MG, MK, MN, MW, MX, MY, MZ, NA, NG, NI, NO, NZ, OM, PA, PE, PG, PH,

PL, PT, QA, RO, RS, RU, RW, SC, SD, SE, SG, SK, SL, SM, ST, SV, SY, TH, TJ, TM, TN, TR, TT, TZ, UA, UG, US, UZ, VC, VN, ZA, ZM, ZW.

(84) 指定国 (表示のない限り、全ての種類の広域保護が可能): ARIPO (BW, GH, GM, KE, LR, LS, MW, MZ, NA, RW, SD, SL, SZ, TZ, UG, ZM, ZW), ユーラシア (AM, AZ, BY, KG, KZ, RU, TJ, TM), ヨーロッパ (AL, AT, BE, BG, CH, CY, CZ, DE, DK, EE, ES, FI, FR, GB, GR, HR, HU, IE, IS, IT, LT, LU, LV, MC, MK, MT, NL, NO, PL, PT, RO, RS, SE, SI, SK, SM, TR), OAPI (BF, BJ, CF, CG, CI, CM, GA, GN, GQ, GW, KM, ML, MR, NE, SN, TD, TG).

添付公開書類:

— 国際調査報告 (条約第 21 条(3))

明 細 書

発明の名称：

ポリ（メタ）アクリレート系粘度指数向上剤、並びに該粘度指数向上剤を含有する潤滑油添加剤及び潤滑油組成物

技術分野

[0001] 本発明は、ポリ（メタ）アクリレート系粘度指数向上剤、並びに該粘度指数向上剤を含有する潤滑油添加剤及び潤滑油組成物に関する。

背景技術

[0002] 従来、潤滑油の分野では、省エネルギー性の観点から潤滑油の改良が検討されている。特に近年は、地球環境保護の気運が高まり、潤滑油に対する省エネルギー性改善効果の要求は一層強まっている。

[0003] 例えば、自動車エンジン等の内燃機関に用いられる潤滑油（「内燃機関用潤滑油」又は「エンジン油」とも呼ばれる。）の場合、省燃費性を改善する手段の一つとして、潤滑油基油に粘度指数向上剤を添加することによって、潤滑油の粘度指数を高くする方法が知られている。

[0004] また、例えば、自動車の変速機に用いられるATF、MTF、CVTF等の潤滑油（「変速機用潤滑油」又は「駆動系油」とも呼ばれる。）の場合、省燃費性を改善する手段の一つとして、変速機用潤滑油を低粘度化して粘性抵抗を低減する方法が挙げられる。しかし、変速機用潤滑油を低粘度化すると、油漏れ、焼付きなどの別の問題が生じるおそれがある。

[0005] そこで、省燃費性を改善する他の方法として、粘度指数向上剤を用いる方法がある。この方法は、粘度指数向上剤を用いることによって変速機用潤滑油の粘度指数を高くし、高温領域での粘度を維持しつつ、低温領域での粘度増加を抑制するものである。

[0006] 粘度指数向上剤については、これまで各種の粘度指数向上剤の使用が提案されているが、特にポリ（メタ）アクリレート系粘度指数向上剤の使用が多く提案されている（例えば特許文献1～7参照）。

先行技術文献

特許文献

- [0007] 特許文献1：特開平7-48421号公報
特許文献2：特開平7-62372号公報
特許文献3：特開平6-145258号公報
特許文献4：特開平3-100099号公報
特許文献5：特開2002-302687号公報
特許文献6：特開2004-124080号公報
特許文献7：特開2005-187736号公報

発明の概要

発明が解決しようとする課題

- [0008] しかし、例えば内燃機関用潤滑油では、上記従来のポリ（メタ）アクリレート系粘度指数向上剤を使用する場合、実用上十分な省燃費性を達成するためには、高せん断粘度の点で改善の余地がある。特に省燃費性の要求が高い0W-20では、150℃での高せん断粘度をある程度高いレベルに維持し、その一方で100℃での高せん断粘度を低下させることが必要である。これに対して、従来のポリ（メタ）アクリレート系粘度指数向上剤では、150℃での高せん断粘度を維持しつつ、100℃での高せん断粘度を低くすることが困難である。
- [0009] さらに、最近では、省燃費性に加えて低温（特に極低温）での流動性の確保が求められている。しかし、従来のポリ（メタ）アクリレート系粘度指数向上剤は、省燃費性と低温流動性との両立の点で、必ずしも十分とはいえない。
- [0010] また、例えば変速機用潤滑油では、省燃費性が悪化する原因の一つとして、駆動装置内にある歯車の動力伝達時の摩擦損失が挙げられる。したがって、高せん断条件下で粘性抵抗の低い潤滑油を実現できれば、摩擦損失を低減することができ、省燃費性をさらに向上させることができる。しかし、上述

した従来の粘度指数向上剤は、高粘度指数化により高温領域及び低温領域の粘度特性の改善を図るものであり、摩擦損失低減効果の点では十分とはいえない。

[0011] さらに、最近では、摩擦損失の低減に加えて、潤滑油を広範な温度範囲で適用できるように低温流動性の確保が求められている。しかし、従来の粘度指数向上剤は、摩擦損失低減効果と低温流動性との両立の点でも十分とはいえない。

[0012] そこで、本発明の目的は、省燃費性と低温流動性とを両立することが可能な粘度指数向上剤、並びに該粘度指数向上剤を含有する潤滑油添加剤及び潤滑油組成物を提供することにある。

[0013] また、本発明の他の目的は、150℃での高せん断粘度を維持しつつ、100℃での高せん断粘度を十分に低下させることができ、かつ低温流動性を十分に確保できる粘度指数向上剤、並びに該粘度指数向上剤を含有する潤滑油添加剤及び潤滑油組成物を提供することにある。

[0014] また、本発明の他の目的は、十分な摩擦損失低減効果を潤滑油に付与すること、及び低温流動性を確保することが可能な粘度指数向上剤、並びに該粘度指数向上剤を含有する潤滑油添加剤及び潤滑油組成物を提供することにある。

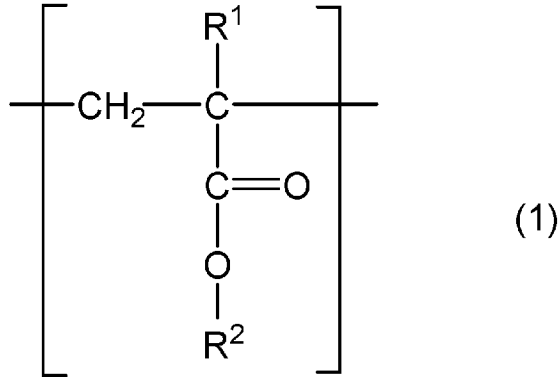
課題を解決するための手段

[0015] 本発明者らは、鋭意検討した結果、特定の構造単位を有し、重量平均分子量 M_w 、及び重量平均分子量 M_w と数平均分子量 M_n との比 M_w/M_n が特定条件を満たすポリ（メタ）アクリレート系粘度指数向上剤によって、150℃での高せん断粘度を維持しつつ、100℃での高せん断粘度を十分に低下させることができ、かつ低温流動性を確保できることを見出し、本発明を完成するに至った。

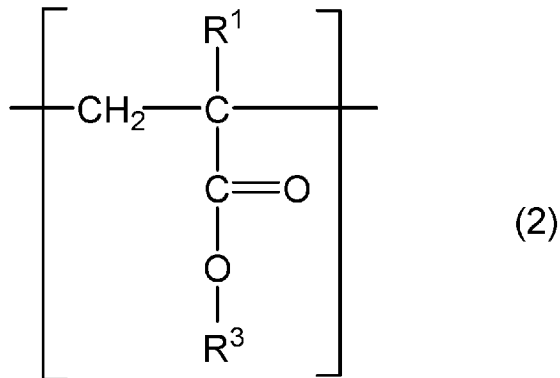
[0016] すなわち、本発明は、下記一般式（1）で表される構造単位及び下記一般式（2）で表される構造単位を含む重合鎖を有し、重量平均分子量 M_w が100,000以上であり、重量平均分子量 M_w と数平均分子量 M_n との比 M

w/Mnが1.6以下である、ポリ(メタ)アクリレート系粘度指数向上剤
(以下、「第1のポリ(メタ)アクリレート系粘度指数向上剤」という。)
を提供する。

[化1]

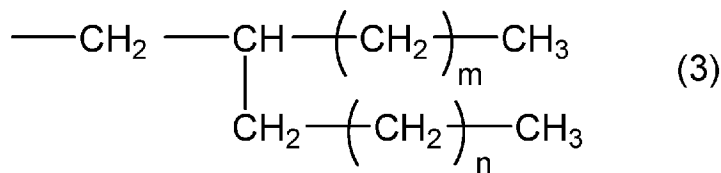


[化2]



[式(1)及び(2)中、R¹は水素又はメチル基を示し、R²は下記一般式
(3)で表される基を示し、R³は直鎖又は炭素数5以下の分岐を有する炭素
数1~18のアルキル基を示す。

[化3]



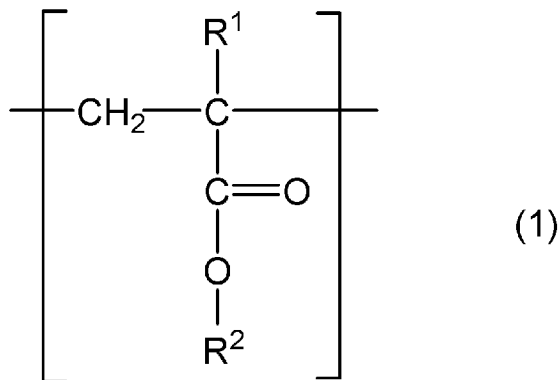
式(3)中、m及びnは、m ≥ 5かつn ≥ 4かつm + n ≤ 31を満たす整数
である。]

[0017] また、本発明者らは、鋭意検討した結果、特定の構造単位を有し、重量平

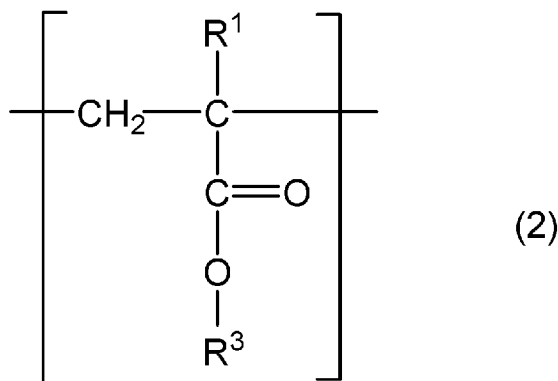
均分子量Mw、及び重量平均分子量Mwと数平均分子量Mnとの比Mw/Mnが特定条件を満たすポリ（メタ）アクリレート系粘度指数向上剤によって、摩擦低減効果を付与すること、及び低温流動性を確保することができることを見出し、本発明を完成するに至った。

[0018] すなわち、本発明は、下記一般式（1）で表される構造単位及び下記一般式（2）で表される構造単位を含む重合鎖を有し、重量平均分子量Mwが100,000未満であり、重量平均分子量Mwと数平均分子量Mnとの比Mw/Mnが1.6以下である、ポリ（メタ）アクリレート系粘度指数向上剤（以下、「第1のポリ（メタ）アクリレート系粘度指数向上剤」という。）を提供する。

[化4]

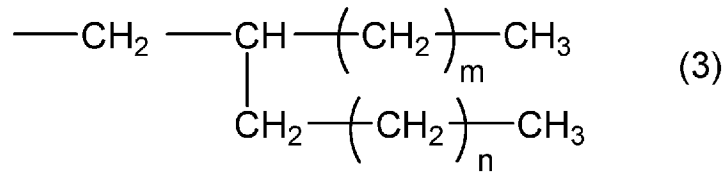


[化5]



[式（1）及び（2）中、R¹は水素又はメチル基を示し、R²は下記一般式（3）で表される基を示し、R³は直鎖又は炭素数5以下の分岐を有する炭素数1～18のアルキル基を示す。

[化6]



式(3)中、 m 及び n は、 $m \geq 5$ かつ $n \geq 4$ かつ $m + n \leq 31$ を満たす整数である。]

[0019] また、本発明は、上記第1のポリ(メタ)アクリレート系粘度指数向上剤及び第2のポリ(メタ)アクリレート系粘度指数向上剤から選ばれる少なくとも1種を含有する潤滑油添加剤を提供する。

[0020] また、本発明は、潤滑油基油と、上記第1のポリ(メタ)アクリレート系粘度指数向上剤及び第2のポリ(メタ)アクリレート系粘度指数向上剤から選ばれる少なくとも1種とを含有する潤滑油組成物を提供する。

発明の効果

[0021] 本発明によれば、省燃費性と低温流動性とを両立することが可能な粘度指数向上剤、並びに該粘度指数向上剤を含有する潤滑油添加剤及び潤滑油組成物を提供することができる。

[0022] また、本発明によれば、150℃での高せん断粘度を維持しつつ、100℃での高せん断粘度を十分に低下させることができ、かつ低温流動性を十分に確保できる粘度指数向上剤、並びに該粘度指数向上剤を含有する潤滑油添加剤及び潤滑油組成物を提供することができる。

[0023] また、本発明によれば、十分な摩擦損失低減効果を潤滑油に付与すること、及び低温での流動性を確保することが可能な粘度指数向上剤、並びに該粘度指数向上剤を含有する潤滑油添加剤及び潤滑油組成物を提供することができる。

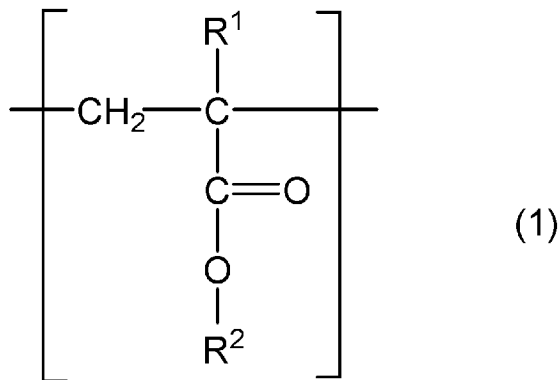
発明を実施するための形態

[0024] 以下、本発明の好適な実施形態について詳細に説明するが、本発明は、以下の実施形態に何ら限定されるものではない。

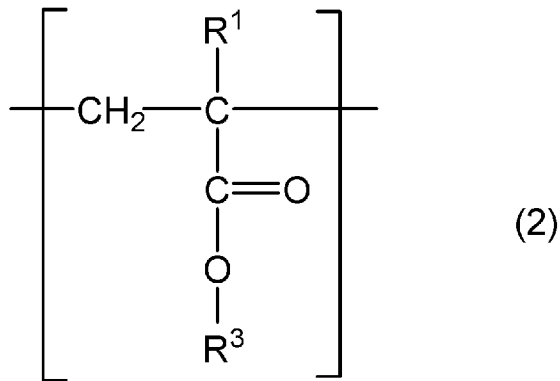
[0025] [第1実施形態：第1のポリ(メタ)アクリレート系粘度指数向上剤]

第1実施形態に係るポリ(メタ)アクリレート系粘度指数向上剤は、下記一般式(1)で表される構造単位及び下記一般式(2)で表される構造単位を含む重合鎖を有する。該ポリ(メタ)アクリレート系粘度指数向上剤の重量平均分子量Mw(以下、場合により単に「Mw」という。)は100,000以上であり、重量平均分子量Mwと数平均分子量Mn(以下、場合により単に「Mw」という。)との比Mw/Mn(以下、場合により単に「Mw/Mn」という。)は1.6以下である。

[化7]

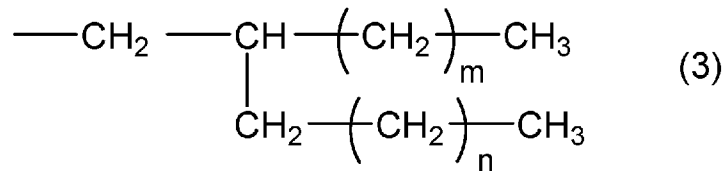


[化8]



[式(1)及び(2)中、R¹は水素又はメチル基を示し、R²は下記一般式(3)で表される基を示し、R³は直鎖又は炭素数5以下の分岐を有する炭素数1~18のアルキル基を示す。

[化9]



式(3)中、 m 及び n は、 $m \geq 5$ かつ $n \geq 4$ かつ $m+n \leq 31$ を満たす整数である。]

[0026] R^1 は水素又はメチル基のいずれであってもよいが、好ましくはメチル基である。

[0027] R^2 としては、低粘度化の観点から、 m が5~16、 n が4~15であるものが好ましく、 m が6~15、 n が6~10であるものがより好ましく、 m が7~10、 n が6~9であるものが更に好ましい。重合鎖に含まれる上記一般式(1)で表される構造単位が2以上の場合、 R^1 及び R^2 は構造単位同士で同一でも異なってもよい。

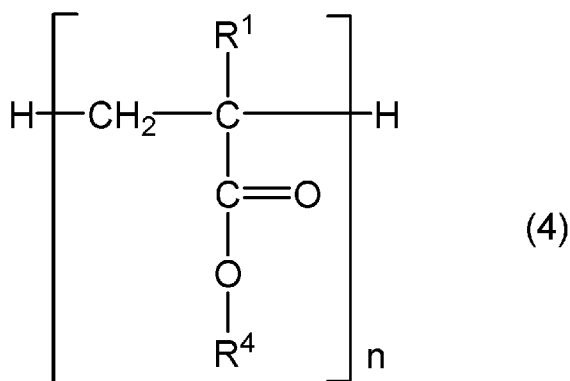
[0028] 重合鎖は、上記のとおり、上記一般式(1)で表される構造単位及び上記一般式(2)で表される構造単位を含むが、低粘度化の観点から、上記一般式(1)で表される構造単位を、重合鎖に含まれる構造単位の全量を基準として、20~80質量%含むことが好ましく、20~70質量%含むことがより好ましく、20~50質量%含むことが更に好ましい。また、重合鎖は、省燃費性の観点から、上記一般式(2)で表される構造単位を、重合鎖に含まれる構造単位の全量を基準として、20~80質量%含むことが好ましく、30~80質量%含むことがより好ましく、50~80質量%含むことが更に好ましい。また、重合鎖は、上記一般式(1)で表される構造単位と上記一般式(2)で表される構造単位とを合わせて、重合鎖に含まれる構造単位の全量を基準として、70質量%以上含むことが好ましく、80質量%以上含むことがより好ましく、90質量%以上含むことが更に好ましく、100質量%含むことが最も好ましい。

[0029] 重合鎖に含まれる上記一般式(2)で表される構造単位が2以上の場合、 R^1 及び R^3 は構造単位同士で同一でも異なってもよい。 R^3 の異なる2種

以上の構造単位が含まれる場合、ポリ（メタ）アクリレートの溶解性の観点から、 R^3 がメチル基である構造単位が、重合鎖に含まれる構造単位の全量を基準として、5～50質量%含まれることが好ましく、10～45質量%含まれることがより好ましく、20～45質量%含まれることが更に好ましい。また、低温流動性の観点から、 R^3 が炭素数18のアルキル基である構造単位が、重合鎖に含まれる構造単位の全量を基準として、5～50質量%含まれることが好ましく、10～45質量%含まれることがより好ましく、20～40質量%含まれることが更に好ましい。

[0030] 重合鎖は、上記一般式（1）で表される構造単位及び上記一般式（2）で表される構造単位のみを含んでいてもよく、あるいは、これら以外の構造単位を更に含んでいてもよい。また、重合鎖の末端は、特に制限されない。このような重合鎖の中でも、上記一般式（1）で表される構造単位及び上記一般式（2）で表される構造単位のみを含んでおり、末端が水素原子である重合鎖、すなわち下記一般式（4）で表される重合鎖であることが好ましい。

[0031] [化10]



[0032] 式（4）中、 R^1 は水素又はメチル基を示し、 R^4 は、上記一般式（3）で表される基、又は直鎖若しくは炭素数5以下の分岐を有する炭素数1～18のアルキル基を示し、 n は M_w 及び M_w/M_n が上記の条件を満たすように選ばれる整数である。 n は、例えば400～2000の整数である。

[0033] 重量平均分子量 M_w は、100,000以上であり、省燃費性能の観点から、125,000以上であることが好ましく、150,000以上であることがより好ましく、175,000以上であることが更に好ましい。 M_w

の上限は特に制限されないが、 M_w は例えば500,000以下である。

[0034] 数平均分子量 M_n は、 M_w/M_n が上記の条件を満たすように適宜選択される。 M_n は、省燃費性能の観点から、75,000以上であることが好ましく、94,000以上であることがより好ましく、110,000以上であることが更に好ましい。 M_n の上限は特に制限されないが、 M_n は例えば300,000以下である。

[0035] M_w/M_n は、1.6以下であるが、省燃費性能の観点から、1.5以下であることが好ましく、1.4以下であることがより好ましく、1.2以下であることが更に好ましい。また、 M_w/M_n は、合成をする上では、1.0以上であることが好ましく、1.01以上であることがより好ましく、1.02以上であることが更に好ましい。

[0036] なお、本発明でいう「重量平均分子量 M_w 」、「数平均分子量 M_n 」及び「重量平均分子量 M_w と数平均分子量 M_n との比 M_w/M_n 」とは、GPC分析により得られる M_w 、 M_n 及び M_w/M_n （ポリスチレン（標準試料）換算値）を意味する。具体的には、例えば以下のように測定される。

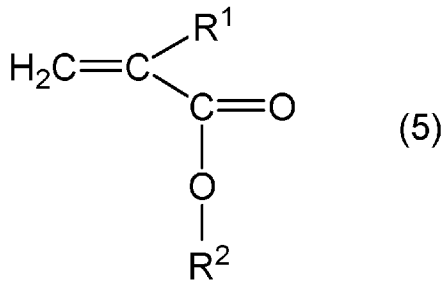
[0037] 溶剤としてテトラヒドロフランを使用し、希釈して試料濃度を2質量%とした溶液を調製する。その試料溶液をGPC装置（Waters Alliance 2695）を用いて分析を行う。溶剤の流速は1ml/min、分析可能分子量10,000から256,000のカラムを使用し、屈折率を検出器として分析を実施する。なお、分子量が明確なポリスチレン標準を用いてカラム保持時間と分子量との関係を求め、検量線を別途作成した上で、得られた保持時間から分子量を決定する。

[0038] 本実施形態に係るポリ（メタ）アクリレート系粘度指数向上剤の製造方法としては、特に制限されないが、例えば、アルキル（メタ）アクリレート、重合試薬及び溶媒を含む混合溶液に開始剤を加え、所定の温度でアルキル（メタ）アクリレートを重合する方法が挙げられる。

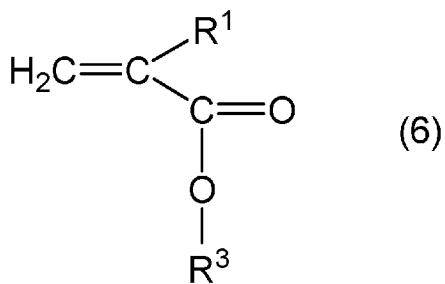
[0039] アルキル（メタ）アクリレートとしては、下記一般式（5）で表されるアルキル（メタ）アクリレート及び下記一般式（6）で表されるアルキル（メ

タ) アクリレートを用いることができる。

[0040] [化11]



[0041] [化12]



[0042] 式(5)及び(6)中、R¹は水素又はメチル基を示し、R²は上記一般式(3)で表される基を示し、R³は直鎖又は炭素数5以下の分岐を有する炭素数1~18のアルキル基を示す。

[0043] R¹はメチル基であることが好ましい。R²としては、mが5~16、nが4~15であるものが好ましく、mが6~15、nが6~10であるものがより好ましく、mが7~10、nが6~9であるものが更に好ましい。

[0044] アルキル(メタ)アクリレートとしては、上記のとおり、上記一般式(5)で表されるアルキル(メタ)アクリレート及び上記一般式(6)で表されるアルキル(メタ)アクリレートを用いることができるが、上記一般式(5)で表されるアルキル(メタ)アクリレートの含有量が、アルキル(メタ)アクリレート全量基準で、20~80質量%であることが好ましく、20~70質量%であることがより好ましく、20~50質量%であることが更に好ましい。また、上記一般式(5)で表されるアルキル(メタ)アクリレートの含有量が、アルキル(メタ)アクリレート全量基準で、20~80質量%であることが好ましく、30~80質量%であることがより好ましく、5

0～80質量%であることが更に好ましい。

[0045] 上記一般式(6)で表されるアルキル(メタ)アクリレートとしては、上記一般式(6)で表されるアルキル(メタ)アクリレートの1種を単独で、又は2種以上を混合して用いることができるが、2種以上を混合して用いることが好ましい。2種以上を混合して用いる場合、 R^2 がメチル基であるメチル(メタ)アクリレートの含有量が、アルキル(メタ)アクリレート全量基準で、5～50質量%であることが好ましく、10～45質量%であることがより好ましく、20～45質量%であることが更に好ましい。また、 R^2 が炭素数18のアルキル基であるアルキル(メタ)アクリレートの含有量が、アルキル(メタ)アクリレート全量基準で、5～50質量%であることが好ましく、10～45質量%であることがより好ましく、20～40質量%であることが更に好ましい。

[0046] 重合試薬としては、例えば、クミルジチオ安息香酸、チオカルボニル基を有する化合物を用いることができる。好ましい重合試薬としては、クミルジチオ安息香酸を例示することができる。

[0047] 溶媒としては、例えば、高度精製鉱油、アニソール、トルエンを用いることができる。好ましい溶媒としては、高度精製鉱油を例示することができる。

[0048] 開始剤としては、例えば、アゾビスイソブチロニトリル(AIBN)、アゾビスジメチルバレロニトリル(AMBN)、アゾビスメチルブチルニトリル(ADV N)を用いることができる。好ましい開始剤としては、アゾビスイソブチロニトリルを例示することができる。

[0049] アルキル(メタ)アクリレートを重合する際の反応温度としては、70～120℃であることが好ましく、80～110℃であることがより好ましく、90～110℃であることが更に好ましい。反応温度を上記範囲内にする事で、得られるポリ(メタ)アクリレート系粘度指数向上剤の M_w/M_n が1.6以下となりやすくなる。例えば、反応温度が90～110℃であると M_w/M_n が1.0～1.2となる傾向にあり、反応温度が80～110

℃であると M_w/M_n が1.2~1.4となる傾向にあり、反応温度が70~120℃であると M_w/M_n が1.4~1.6となる傾向にある。

[0050] 反応時間は、原料であるアルキル（メタ）アクリレート、重合試薬、溶媒及び開始剤の種類及び使用量、反応温度等の反応条件、目的とするポリ（メタ）アクリレートの M_w 及び M_w/M_n に応じて適宜選定することができる。好ましい反応時間としては、例えば10~14時間を例示することができる。

[0051] アルキル（メタ）アクリレートの重合は、窒素雰囲気下で行うことが好ましい。

[0052] [第2実施形態：潤滑油添加剤]

本発明の第2実施形態に係る潤滑油添加剤は、上記一般式（1）で表される構造単位及び上記一般式（2）で表される構造単位を含む重合鎖を有し、重量平均分子量 M_w が100,000以上であり、重量平均分子量 M_w と数平均分子量 M_n との比 M_w/M_n が1.6以下であるポリ（メタ）アクリレート系粘度指数向上剤を含有する。なお、本実施形態におけるポリ（メタ）アクリレート系粘度指数向上剤は、上記第1実施形態における粘度指数向上剤と同様であり、ここでは重複する説明を省略する。

[0053] 潤滑油添加剤は、上記のポリ（メタ）アクリレート系粘度指数向上剤のみからなるものであってもよく、あるいは、当該粘度指数向上剤と他の添加剤との混合物（すなわち添加剤組成物）であってもよい。潤滑油添加剤が当該粘度指数向上剤と他の添加剤との混合物である場合、これらの混合割合は特に制限されず、用途に応じて適宜選定することができる。

[0054] 他の添加剤としては、上記のポリ（メタ）アクリレート系粘度指数向上剤以外の粘度指数向上剤、酸化防止剤、摩耗防止剤（又は極圧剤）、腐食防止剤、防錆剤、粘度指数向上剤、流動点降下剤、抗乳化剤、金属不活性化剤、消泡剤、無灰摩擦調整剤等の添加剤等が挙げられる。これらの添加剤は、1種を単独で、又は2種以上を組み合わせ用いることができる。

[0055] 上記のポリ（メタ）アクリレート系粘度指数向上剤以外の粘度指数向上剤

としては、上記のポリ（メタ）アクリレート系粘度指数向上剤以外のポリ（メタ）アクリレート系粘度指数向上剤、ポリイソブテン系粘度指数向上剤、エチレン-プロピレン共重合体系粘度指数向上剤、スチレン-ブタジエン水添共重合体系粘度指数向上剤などが挙げられる。

[0056] 酸化防止剤としては、フェノール系、アミン系等の無灰酸化防止剤、亜鉛系、銅系、モリブデン系等の金属系酸化防止剤が挙げられる。

[0057] フェノール系酸化防止剤としては、例えば、4, 4'-メチレンビス(2, 6-ジ-tert-ブチルフェノール)、4, 4'-ビス(2, 6-ジ-tert-ブチルフェノール)、4, 4'-ビス(2-メチル-6-tert-ブチルフェノール)、2, 2'-メチレンビス(4-エチル-6-tert-ブチルフェノール)、2, 2'-メチレンビス(4-メチル-6-tert-ブチルフェノール)、4, 4'-ブチリデンビス(3-メチル-6-tert-ブチルフェノール)、4, 4'-イソプロピリデンビス(2, 6-ジ-tert-ブチルフェノール)、2, 2'-メチレンビス(4-メチル-6-ノニルフェノール)、2, 2'-イソブチリデンビス(4, 6-ジメチルフェノール)、2, 2'-メチレンビス(4-メチル-6-シクロヘキシルフェノール)、2, 6-ジ-tert-ブチル-4-メチルフェノール、2, 6-ジ-tert-ブチル-4-エチルフェノール、2, 4-ジメチル-6-tert-ブチルフェノール、2, 6-ジ-tert- α -ジメチルアミノ-p-クレゾール、2, 6-ジ-tert-ブチル-4-(N, N-ジメチルアミノメチルフェノール)、4, 4'-チオビス(2-メチル-6-tert-ブチルフェノール)、4, 4'-チオビス(3-メチル-6-tert-ブチルフェノール)、2, 2'-チオビス(4-メチル-6-tert-ブチルフェノール)、ビス(3-メチル-4-ヒドロキシ-5-tert-ブチルベンジル)スルフィド、ビス(3, 5-ジ-tert-ブチル-4-ヒドロキシベンジル)スルフィド、2, 2'-チオ-ジエチレンビス[3-(3, 5-ジ-tert-ブチル-4-ヒドロキシフェニル)プロピオネート]、トリデシル-3-(3, 5-ジ-tert-ブチル-

4-ヒドロキシフェニル) プロピオネート、ペンタエリスリチル-テトラキス [3-(3, 5-ジ-tert-ブチル-4-ヒドロキシフェニル) プロピオネート]、オクチル-3-(3, 5-ジ-tert-ブチル-4-ヒドロキシフェニル) プロピオネート、ステアシル 3-(3, 5-ジ-tert-ブチル-4-ヒドロキシフェニル) プロピオネート、オクチル-3-(3-メチル-5-ジ-tert-ブチル-4-ヒドロキシフェニル) プロピオネート等が挙げられる。これらは二種以上を混合して使用してもよい。

[0058] アミン系酸化防止剤としては、例えば、芳香族アミン化合物、アルキルジフェニルアミン、アルキルナフチルアミン、フェニル- α -ナフチルアミン、アルキルフェニル- α -ナフチルアミン等の潤滑油用として一般に使用されている公知のアミン系酸化防止剤が挙げられる。

[0059] 腐食防止剤としては、例えば、ベンゾトリアゾール系、トリルトリアゾール系、チアジアゾール系、又はイミダゾール系化合物等が挙げられる。

[0060] 防錆剤としては、例えば、石油スルホネート、アルキルベンゼンスルホネート、ジニルナフタレンスルホネート、アルケニルコハク酸エステル、又は多価アルコールエステル等が挙げられる。

[0061] 金属不活性化剤としては、例えば、イミダゾリン、ピリミジン誘導体、アルキルチアジアゾール、メルカプトベンゾチアゾール、ベンゾトリアゾール又はその誘導体、1, 3, 4-チアジアゾールポリスルフィド、1, 3, 4-チアジアゾリル-2, 5-ビスジアルキルジチオカーバメート、2-(アルキルジチオ) ベンゾイミダゾール、又は β -(α -カルボキシベンジルチオ) プロピオンニトリル等が挙げられる。

[0062] 消泡剤としては、例えば、25℃における動粘度が1, 000~100, 000 mm²/sのシリコーンオイル、アルケニルコハク酸誘導体、ポリヒドロキシ脂肪族アルコールと長鎖脂肪酸のエステル、メチルサリチレートと α -ヒドロキシベンジルアルコール等が挙げられる。

[0063] 無灰摩擦調整剤としては、潤滑油用の無灰摩擦調整剤として通常用いられる任意の化合物が使用可能であり、例えば、炭素数6~30のアルキル基又

はアルケニル基、特に炭素数6～30の直鎖アルキル基又は直鎖アルケニル基を分子中に少なくとも1個有する、アミン化合物、脂肪酸エステル、脂肪酸アミド、脂肪酸、脂肪族アルコール、脂肪族エーテル等の無灰摩擦調整剤等が挙げられる。また特開2009-286831号公報に記載の窒素含有化合物及びその酸変性誘導体等、国際公開第2005/037967号パンフレットに例示されている各種無灰摩擦調整剤を用いることもできる。

[0064] また、本実施形態に係る潤滑油添加剤は、溶剤を更に含有していてもよい。溶剤としては、高度精製鉱油、溶剤精製鉱油、合成油を用いることができる。これらの中でも、高度精製鉱油、溶剤精製鉱油を用いることが好ましい。潤滑油添加剤が溶剤を含有する場合、溶剤の含有量は、潤滑油添加剤の全量を基準として、好ましくは5～75質量%、より好ましくは30～60質量%である。

[0065] [第3実施形態：潤滑油組成物]

第3実施形態に係る潤滑油組成物は、潤滑油基油と、上記一般式(1)で表される構造単位及び上記一般式(2)で表される構造単位を含む重合鎖を有し、重量平均分子量 M_w が100,000以上であり、重量平均分子量 M_w と数平均分子量 M_n との比 M_w/M_n が1.6以下であるポリ(メタ)アクリレート系粘度指数向上剤と、を含有する。ここで、本実施形態に係る潤滑油組成物には、潤滑油基油と上記第2実施形態に係る潤滑油添加剤とを含有する態様が包含される。本実施形態におけるポリ(メタ)アクリレート系粘度指数向上剤は上記第1実施形態及び第2実施形態におけるポリ(メタ)アクリレート系粘度指数向上剤と同様であり、また、潤滑油組成物に含まれる他の添加剤及び溶剤は第2実施形態における他の添加剤及び溶剤と同様であり、ここでは重複する説明を省略する。

[0066] 潤滑油基油としては、特に制限されず、通常の潤滑油に使用される潤滑油基油を使用できる。具体的には、鉱油系潤滑油基油、合成油系潤滑油基油又はこれらの中から選ばれる2種以上の潤滑油基油を任意の割合で混合した混合物等を使用できる。

- [0067] 鉱油系潤滑油基油としては、例えば、原油を常圧蒸留して得られる常圧残油を減圧蒸留して得られた潤滑油留分を、溶剤脱れき、溶剤抽出、水素化分解、溶剤脱ろう、水素化精製等の処理を1つ以上行って精製したもの、あるいはワックス異性化鉱油、GTLワックス（ガストウリキッドワックス）を異性化する手法で製造される基油等が挙げられる。
- [0068] 合成油系潤滑油としては、例えば、ポリブテン又はその水素化物；1-オクテンオリゴマー、1-デセンオリゴマー等のポリ- α -オレフィン又はその水素化物；ジトリデシルグルタレート、ジ-2-エチルヘキシルアジペート、ジイソデシルアジペート、ジトリデシルアジペート、ジ-2-エチルヘキシルセバケート等のジエステル；トリメチロールプロパンカプリレート、トリメチロールプロパンペラルゴネート、ペンタエリスリトール-2-エチルヘキサノエート、ペンタエリスリトールペラルゴネート等のポリオールエステル；アルキルナフタレン、アルキルベンゼン等の芳香族系合成油又はこれらの混合物等が例示できる。
- [0069] 潤滑油基油の100℃における動粘度は、好ましくは2.5~10.0 mm²/s、より好ましくは3.0~8.0 mm²/s、更に好ましくは3.5~6.0 mm²/sである。また、潤滑油基油の粘度指数は、好ましくは90~165、より好ましくは100~155、更に好ましくは120~150である。
- [0070] 潤滑油基油のクロマト分析による飽和分は、第1実施形態に係るポリ（メタ）アクリレート系粘度指数向上剤等の添加剤の効果を発揮しやすくするため、好ましくは80%以上、より好ましくは85%以上、更に好ましくは90%以上、最も好ましくは95%以上である。
- [0071] 第1実施形態に係るポリ（メタ）アクリレート系粘度指数向上剤の含有量は、潤滑油組成物全量を基準として、好ましくは0.1~20.0質量%、より好ましくは0.5~15.0質量%、更に好ましくは1.0~10.0質量%である。当該含有量が上記下限値以上であると、十分な添加効果を得られやすくなり、一方、当該含有量が上記上限値以下であると、せん断安定

性が高くなり、燃費持続性が向上する。

[0072] 潤滑油組成物の100℃における動粘度は、好ましくは3.0~16.3 mm²/s、より好ましくは3.5~12.5 mm²/s、更に好ましくは4.0~9.3 mm²/sである。100℃における動粘度が上記下限値以上であると、潤滑性を確保しやすくなり、一方、100℃における動粘度が上記上限値以下であると、より省燃費性が向上する。なお、本発明での100℃における動粘度は、JIS K-2283-1993に規定される100℃における動粘度を意味する。

[0073] 潤滑油組成物の粘度指数は、好ましくは150~250、より好ましくは160~240、更に好ましくは170~230である。粘度指数が上記下限値以上であると、HTHS粘度を維持しながら、より省燃費性を向上させることができ、また低温粘度を低下させやすくなる。一方、粘度指数が上記上限値以下であると、低温流動性、添加剤の溶解性、及びシール材料との適合性を確保することができる。なお、本発明での粘度指数は、JIS K 2283-1993に規定される粘度指数を意味する。

[0074] 潤滑油組成物の150℃におけるHTHS粘度は、好ましくは1.7 mPa·s以上、より好ましくは2.0 mPa·s以上、更に好ましくは2.3 mPa·s以上、最も好ましくは2.6 mPa·s以上である。150℃におけるHTHS粘度が上記下限値以上であると、潤滑油組成物の蒸発を抑制でき、潤滑性を確保することができる。また、潤滑油組成物の100℃におけるHTHS粘度は、好ましくは5.2 mPa·s以下、より好ましくは5.1 mPa·s以下、更に好ましくは5.0 mPa·s以下である。100℃におけるHTHS粘度が上記上限値以下であると、より高い省燃費性を得られる。なお、本発明での150℃又は100℃におけるHTHS粘度は、ASTM D-4683に規定される150℃又は100℃における高温高せん断粘度を意味する。

[0075] 潤滑油組成物の-40℃におけるMRV粘度は、好ましくは60,000 mPa·s以下、より好ましくは40,000 mPa·s以下、更に好まし

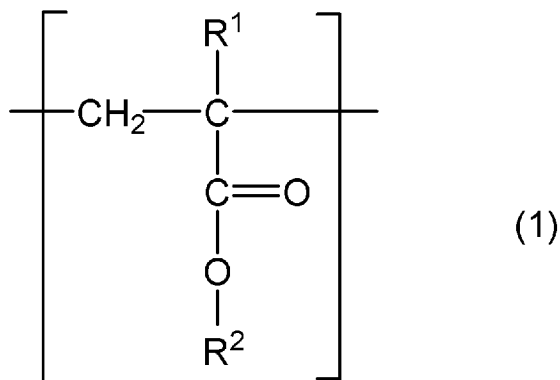
くは30,000 mPa・s以下である。−40℃におけるMRV粘度が上記上限値以下であると、低温時のポンピング特性に優れる。なお、本発明での−40℃におけるMRV粘度は、ASTM D-4684に規定される−40℃におけるMRV粘度を意味する。

[0076] 以上説明した第1実施形態に係る粘度指数向上剤、第2実施形態に係る潤滑油添加剤、及び第3実施形態に係る潤滑油組成物は、内燃機関用潤滑油、駆動系潤滑油等の幅広い分野で使用することができるが、特に、内燃機関用潤滑油の分野において有用である。この場合の内燃機関の燃料は、ガソリン又はディーゼル燃料のいずれであってもよい。

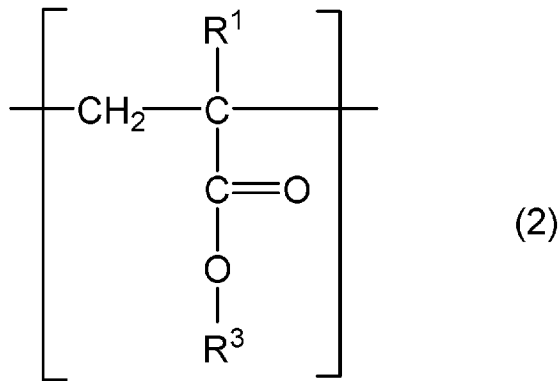
[0077] [第4実施形態：第2のポリ(メタ)アクリレート系粘度指数向上剤]

第4実施形態に係るポリ(メタ)アクリレート系粘度指数向上剤は、下記一般式(1)で表される構造単位及び下記一般式(2)で表される構造単位を含む重合鎖を有する。該ポリ(メタ)アクリレート系粘度指数向上剤の重量平均分子量Mw(以下、場合により単に「Mw」という。)は100,000未満であり、重量平均分子量Mwと数平均分子量Mn(以下、場合により単に「Mw」という。)との比Mw/Mn(以下、場合により単に「Mw/Mn」という。)は1.6以下である。

[化13]

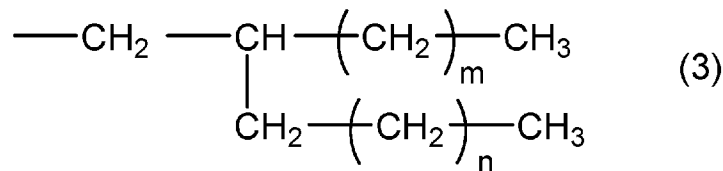


[化14]



[式(1)及び(2)中、R¹は水素又はメチル基を示し、R²は下記一般式(3)で表される基を示し、R³は直鎖又は炭素数5以下の分岐を有する炭素数1~18のアルキル基を示す。

[化15]



式(3)中、m及びnは、 $m \geq 5$ かつ $n \geq 4$ かつ $m+n \leq 31$ を満たす整数である。]

[0078] R¹は水素又はメチル基のいずれであってもよいが、好ましくはメチル基である。

[0079] R²としては、低粘度化の観点から、mが5~16、nが4~15であるものが好ましく、mが6~15、nが6~10であるものがより好ましく、mが7~10、nが6~9であるものが更に好ましい。重合鎖に含まれる上記一般式(1)で表される構造単位が2以上の場合、R¹及びR²は構造単位同士で同一でも異なってもよい。

[0080] 重合鎖は、上記のとおり、上記一般式(1)で表される構造単位及び上記一般式(2)で表される構造単位を含むが、配合油の低粘度化の観点から、上記一般式(1)で表される構造単位を、重合鎖に含まれる構造単位の全量を基準として、20~80質量%含むことが好ましく、20~70質量%含

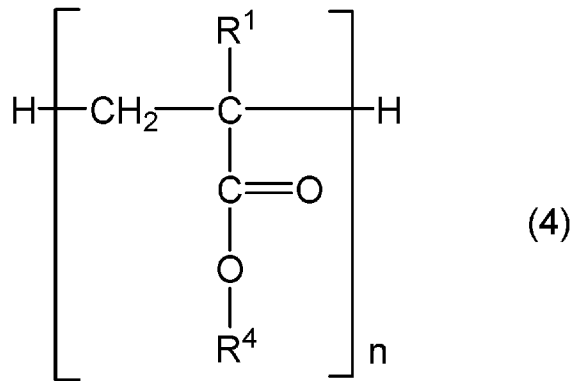
むことがより好ましく、20～50質量%含むことが更に好ましい。また、重合鎖は、省燃費性の観点から、上記一般式(2)で表される構造単位を、重合鎖に含まれる構造単位の全量を基準として、20～80質量%含むことが好ましく、20～70質量%含むことがより好ましく、50～80質量%含むことが更に好ましい。また、重合鎖は、上記一般式(1)で表される構造単位と上記一般式(2)で表される構造単位とを合わせて、重合鎖に含まれる構造単位の全量を基準として、70質量%以上含むことが好ましく、80質量%以上含むことがより好ましく、90質量%以上含むことが更に好ましく、100質量%含むことが最も好ましい。

[0081] 重合鎖に含まれる上記一般式(2)で表される構造単位が2以上の場合、 R^1 及び R^3 は構造単位同士で同一でも異なってもよい。 R^3 の異なる2種以上の構造単位が含まれる場合、ポリ(メタ)アクリレートの溶解性の観点から、 R^3 がメチル基である構造単位が、重合鎖に含まれる構造単位の全量を基準として、5～50質量%含まれることが好ましく、10～45質量%含まれることがより好ましく、20～45質量%含まれることが更に好ましい。また、低温流動性の観点から、 R^3 が炭素数18のアルキル基である構造単位が、重合鎖に含まれる構造単位の全量を基準として、5～50質量%含まれることが好ましく、10～45質量%含まれることがより好ましく、20～40質量%含まれることが更に好ましい。

[0082] 重合鎖は、上記一般式(1)で表される構造単位及び上記一般式(2)で表される構造単位のみを含んでいてもよく、あるいは、これら以外の構造単位を更に含んでいてもよい。また、重合鎖の末端は、特に制限されない。このような重合鎖の中でも、上記一般式(1)で表される構造単位及び上記一般式(2)で表される構造単位のみを含んでおり、末端が水素原子である重合鎖、すなわち下記一般式(4)で表される重合鎖であることが好ましい。

[0083]

[化16]



[0084] 式(4)中、R¹は水素又はメチル基を示し、R⁴は、上記一般式(3)で表される基、又は直鎖若しくは炭素数5以下の分岐を有する炭素数1~18のアルキル基を示し、nはM_w及びM_w/M_nが上記の条件を満たすように選ばれる整数である。nは、例えば40~450の整数である。

[0085] 重量平均分子量M_wは、100,000未満であり、省燃費性の観点から、80,000以下であることが好ましく、70,000以下であることがより好ましく、60,000以下であることが更に好ましい。M_wの下限は特に制限されないが、M_wは例えば10,000以上である。

[0086] 数平均分子量M_nは、M_w/M_nが上記の条件を満たすように適宜選択される。M_nは、省燃費性の観点から、6,000以上であることが好ましく、10,000以上であることがより好ましく、12,500以上であることが更に好ましい。M_nの上限は特に制限されないが、M_nは例えば60,000以下である。

[0087] M_w/M_nは、1.6以下であるが、省燃費性の観点から、1.5以下であることが好ましく、1.4以下であることがより好ましく、1.3以下であることが更に好ましい。また、M_w/M_nは、省燃費性の観点から、1.0以上であることが好ましく、1.01以上であることがより好ましく、1.02以上であることが更に好ましい。

[0088] なお、本発明でいう「重量平均分子量M_w」、「数平均分子量M_n」及び「重量平均分子量M_wと数平均分子量M_nとの比M_w/M_n」とは、GPC分析により得られるM_w、M_n及びM_w/M_n（ポリスチレン（標準試料）

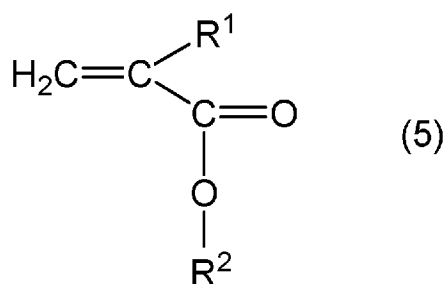
換算値)を意味する。具体的には、例えば以下のように測定される。

[0089] 溶剤としてテトラヒドロフランを使用し、希釈して試料濃度を2質量%とした溶液を調製する。その試料溶液を、GPC装置(Waters Alliance 2695)を用いて分析を行う。溶剤の流速は1ml/min、分析可能分子量10,000から256,000のカラムを使用し、屈折率を検出器として分析を実施する。なお、分子量が明確なポリスチレン標準を用いてカラム保持時間と分子量との関係を求め、検量線を別途作成した上で、得られた保持時間から分子量を決定する。

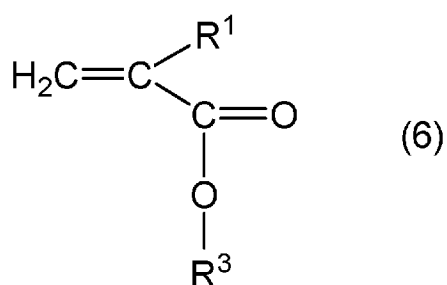
[0090] 本実施形態に係るポリ(メタ)アクリレート系粘度指数向上剤の製造方法としては、特に制限されないが、例えば、アルキル(メタ)アクリレート、重合試薬及び溶媒を含む混合溶液に開始剤を加え、所定の温度でアルキル(メタ)アクリレートを重合する方法が挙げられる。

[0091] アルキル(メタ)アクリレートとしては、下記一般式(5)で表されるアルキル(メタ)アクリレート及び下記一般式(6)で表されるアルキル(メタ)アクリレートをを用いることができる。

[0092] [化17]



[0093] [化18]



[0094] 式(5)及び(6)中、R¹は水素又はメチル基を示し、R²は上記一般式

(3) で表される基を示し、 R^3 は直鎖又は炭素数5以下の分岐を有する炭素数1～18のアルキル基を示す。

[0095] R^1 はメチル基であることが好ましい。 R^2 としては、 m が5～16、 n が4～15であるものが好ましく、 m が6～15、 n が6～10であるものがより好ましく、 m が7～10、 n が6～9であるものが更に好ましい。

[0096] アルキル(メタ)アクリレートとしては、上記のとおり、上記一般式(5)で表されるアルキル(メタ)アクリレート及び上記一般式(6)で表されるアルキル(メタ)アクリレートを用いることができるが、上記一般式(5)で表されるアルキル(メタ)アクリレートの含有量が、アルキル(メタ)アクリレート全量基準で、20～80質量%であることが好ましく、20～70質量%であることがより好ましく、20～50質量%であることが更に好ましい。また、上記一般式(5)で表されるアルキル(メタ)アクリレートの含有量が、アルキル(メタ)アクリレート全量基準で、20～80質量%であることが好ましく、30～80質量%であることがより好ましく、50～80質量%であることが更に好ましい。

[0097] 上記一般式(6)で表されるアルキル(メタ)アクリレートとしては、上記一般式(6)で表されるアルキル(メタ)アクリレートの1種を単独で、又は2種以上を混合して用いることができるが、2種以上を混合して用いることが好ましい。2種以上を混合して用いる場合、 R^2 がメチル基であるメチル(メタ)アクリレートの含有量が、アルキル(メタ)アクリレート全量基準で、5～50質量%であることが好ましく、10～45質量%であることがより好ましく、20～45質量%であることが更に好ましい。また、 R^2 が炭素数18のアルキル基であるアルキル(メタ)アクリレートの含有量が、アルキル(メタ)アクリレート全量基準で、5～50質量%であることが好ましく、10～45質量%であることがより好ましく、20～40質量%であることが更に好ましい。

[0098] 重合試薬としては、例えば、クミルジチオ安息香酸、チオカルボニル基を含有する化合物を用いることができる。好ましい重合試薬としては、クミル

ジチオ安息香酸を例示することができる。

[0099] 溶媒としては、例えば、高度精製鉱油、アニソール、トルエンを用いることができる。好ましい溶媒としては、高度精製鉱油を例示することができる。

[0100] 開始剤としては、例えば、アゾビスイソブチロニトリル、アゾビスジメチルバレロニトリル、アゾビスメチルブチルニトリルを用いることができる。好ましい開始剤としては、アゾビスイソブチロニトリルを例示することができる。

[0101] アルキル（メタ）アクリレートを重合する際の反応温度としては、70～120℃であることが好ましく、80～110℃であることがより好ましく、80～120℃であることが更に好ましい。反応温度を上記範囲内にするこで、得られるポリ（メタ）アクリレート系粘度指数向上剤のMw/Mnが1.6以下となりやすくなる。例えば、反応温度が90～100℃であるとMw/Mnが1.0～1.2となる傾向にあり、反応温度が100～110℃であるとMw/Mnが1.2～1.4となる傾向にあり、反応温度が110～120℃であるとMw/Mnが1.4～1.6となる傾向にある。

[0102] 反応時間は、原料であるアルキル（メタ）アクリレート、重合試薬、溶媒及び開始剤の種類及び使用量、反応温度等の反応条件、目的とするポリ（メタ）アクリレートのMw及びMw/Mnに応じて適宜選定することができる。好ましい反応時間としては、例えば10～14時間を例示することができる。

[0103] アルキル（メタ）アクリレートの重合は、窒素雰囲気下で行うことが好ましい。

[0104] [第5実施形態：潤滑油添加剤]

本発明の第5実施形態に係る潤滑油添加剤は、上記一般式（1）で表される構造単位及び上記一般式（2）で表される構造単位を含む重合鎖を有し、重量平均分子量Mwが100,000未満であり、重量平均分子量Mwと数平均分子量Mnとの比Mw/Mnが1.6以下であるポリ（メタ）アクリレ

ート系粘度指数向上剤を含有する。なお、本実施形態におけるポリ（メタ）アクリレート系粘度指数向上剤は、上記第4実施形態における粘度指数向上剤と同様であり、ここでは重複する説明を省略する。

[0105] 潤滑油添加剤は、上記のポリ（メタ）アクリレート系粘度指数向上剤のみからなるものであってもよく、あるいは、当該粘度指数向上剤と他の添加剤との混合物（すなわち添加剤組成物）であってもよい。潤滑油添加剤が当該粘度指数向上剤と他の添加剤との混合物である場合、これらの混合割合は特に制限されず、用途に応じて適宜選定することができる。他の添加剤としては、上記第2実施形態における他の添加剤と同様であり、ここでは重複する説明を省略する。

[0106] また、本実施形態に係る潤滑油添加剤は、溶剤を更に含有していてもよい。溶剤としては、高度精製鉱油、溶剤精製鉱油、合成油を用いることができる。これらの中でも、高度精製鉱油を用いることが好ましい。潤滑油添加剤が溶剤を含有する場合、溶剤の含有量は、潤滑油添加剤の全量を基準として、好ましくは5～75質量%、より好ましくは30～60質量%である。

[0107] [第6実施形態：潤滑油組成物]

第6実施形態に係る潤滑油組成物は、潤滑油基油と、上記一般式（1）で表される構造単位及び上記一般式（2）で表される構造単位を含む重合鎖を有し、重量平均分子量 M_w が100,000未満であり、重量平均分子量 M_w と数平均分子量 M_n との比 M_w/M_n が1.6以下であるポリ（メタ）アクリレート系粘度指数向上剤と、を含有する。ここで、本実施形態に係る潤滑油組成物には、潤滑油基油と上記第5実施形態に係る潤滑油添加剤とを含有する態様が包含される。本実施形態におけるポリ（メタ）アクリレート系粘度指数向上剤は上記第4実施形態及び第5実施形態におけるポリ（メタ）アクリレート系粘度指数向上剤と同様であり、また、潤滑油組成物に含まれる他の添加剤及び溶剤は第2実施形態における他の添加剤及び溶剤と同様であり、ここでは重複する説明を省略する。

[0108] 潤滑油基油としては、上記第3実施形態における潤滑油基油と同様であり

、ここでは重複する説明を省略する。

- [0109] 第4実施形態に係るポリ（メタ）アクリレート系粘度指数向上剤の含有量は、潤滑油組成物全量を基準として、好ましくは0.1～20.0質量%、より好ましくは0.5～15.0質量%、更に好ましくは1.0～10.0質量%である。当該含有量が上記下限値以上であると、十分な添加効果を得られやすくなり、一方、当該含有量が上記上限値以下であると、せん断安定性が高くなり、燃費持続性が向上する。
- [0110] 潤滑油組成物の100℃における動粘度は、好ましくは2.0～16.3 mm²/s、より好ましくは2.5～12.5 mm²/s、更に好ましくは3.0～10.0 mm²/sである。100℃における動粘度が上記下限値以上であると、潤滑性を確保しやすくなり、一方、100℃における動粘度が上記上限値以下であると、より省燃費性が向上する。なお、本発明での100℃における動粘度は、JIS K-2283-1993に規定される100℃における動粘度を意味する。
- [0111] 潤滑油組成物の粘度指数は、好ましくは130～250、より好ましくは140～240、更に好ましくは160～230である。粘度指数が上記下限値以上であると、HTHS粘度を維持しながら、より省燃費性を向上させることができ、また低温粘度を低下させやすくなる。一方、粘度指数が上記上限値以下であると、低温流動性、添加剤の溶解性、及びシール材料との適合性を確保することができる。なお、本発明での粘度指数は、JIS K 2283-1993に規定される粘度指数を意味する。
- [0112] 潤滑油組成物の-40℃におけるBF粘度は、好ましくは20,000 mPa·s以下、より好ましくは18,000 mPa·s以下、更に好ましくは16,000 mPa·s以下である。-40℃におけるBF粘度が上記上限値以下であると、低温流動性に優れ、低温時に潤滑油が流動しやすくなる。なお、本発明での-40℃におけるBF粘度は、JPI-5S-26-99に規定される-40℃におけるBF粘度を意味する。
- [0113] 以上説明した第4実施形態に係る粘度指数向上剤、第5実施形態に係る潤

滑油添加剤、及び第6実施形態に係る潤滑油組成物は、内燃機関用潤滑油、駆動系潤滑油等の幅広い分野で使用することができるが、特に、駆動系潤滑油の分野において有用である。この場合の駆動装置は自動変速機（AT）、無段自動変速機（CVT）および有段変速機（TM）のいずれであってもよい。

実施例

[0114] 以下、実施例を挙げて本発明をより具体的に説明するが、本発明は以下の実施例に何ら限定されるものではない。

[0115] [実施例1-1]

下記の条件（「合成条件1-1」とする）でポリ（メタ）アクリレート系粘度指数向上剤を合成した。

[0116] 錨型金属製攪拌翼（真空シール付）、ジムロート冷却器、窒素導入用3方コック及びサンプル導入口を装着した300mlの5口セパラブルフラスコに、メチルメタクリレート（式（6）中の R^1 及び R^3 が共にメチル基である化合物。以下「C1-MA」と表記する。）12g、2-オクチルドデシルメタクリレート（式（5）中の R^1 がメチル基、 R^2 が式（3）で $m=9$ 、 $n=6$ である化合物。以下「A2」と表記する。）9g、ステアリルメタクリレート（式（6）中の R^1 がメチル基、 R^3 がステアリル基（炭素数18の直鎖アルキル基）である化合物。以下「C18-MA」と表記する。）9g、クミルジチオ安息香酸（CDTBA）0.031g、及び溶媒として高度精製鉱油30gを投入し、攪拌下で均一溶液とした。本溶液を氷浴にて0℃まで冷却し、ダイヤフラムポンプを用いて反応系の真空脱気／窒素パージを5回実施した。さらに、窒素フロー下でサンプル導入口よりラジカル開始剤としてアゾビスイソブチロニトリル（AIBN）0.005gを投入した後、窒素雰囲気下にて溶液温度110℃で12時間重合を実施し、ポリ（メタ）アクリレート系粘度指数向上剤を含有した溶液を得た。

[0117] 得られたポリ（メタ）アクリレート系粘度指数向上剤について、GPC分析により、重量平均分子量 M_w 及び数平均分子量 M_n を測定した。その結果

、重量平均分子量 M_w は233,000、数平均分子量 M_n は150,000、 M_w/M_n は1.55であった。GPC分析の手順は以下のとおりである。

[0118] 溶剤としてテトラヒドロフランを使用し、希釈して試料濃度を2質量%とした溶液を調製した。その試料溶液をGPC装置 (Waters Alliance 2695) を用いて分析を行った。溶剤の流速は1 ml/min、分析可能分子量10,000から256,000のカラムを使用し、屈折率を検出器として分析を実施した。なお、分子量が明確なポリスチレン標準を用いてカラム保持時間と分子量との関係を求め、検量線を別途作成した上で、得られた保持時間から分子量を決定した。

[0119] [実施例1-2]

下記の条件（「合成条件1-2」とする）でポリ（メタ）アクリレート系粘度指数向上剤を合成した。

[0120] 錨型金属製攪拌翼（真空シール付）、ジムロート冷却器、窒素導入用3方コック及びサンプル導入口を装着した300 mlの5口セパラブルフラスコにメチルメタクリレート（C1-MA）12 g、2-オクチルドデシルメタクリレート（A2）9 g、ステアリルメタクリレート（C18-MA）9 g、クミルジチオ安息香酸（CDTBA）0.030 g、及び溶媒として高度精製鉱油30 gを投入し、攪拌下で均一溶液とした。本溶液を氷浴にて0℃まで冷却し、ダイヤフラムポンプを用いて反応系の真空脱気/窒素パージを5回実施した。さらに、窒素フロー下でサンプル導入口よりラジカル開始剤としてアゾビスイソブチロニトリル（AIBN）0.005 gを投入した後、窒素雰囲気下にて溶液温度100℃で12時間重合を実施し、ポリ（メタ）アクリレート系粘度指数向上剤を含有した溶液を得た。

[0121] 得られたポリ（メタ）アクリレート系粘度指数向上剤について、実施例1-1と同様にGPC分析を行った結果、重量平均分子量 M_w は228,000、数平均分子量 M_n は171,000、 M_w/M_n は1.33であった。

[0122] [実施例1-3]

下記の条件（「合成条件1-3」とする）でポリ（メタ）アクリレート系粘度指数向上剤を合成した。

[0123] 錨型金属製攪拌翼（真空シール付）、ジムロート冷却器、窒素導入用3方コック及びサンプル導入口を装着した300mlの5口セパラブルフラスコに、メチルメタクリレート（C1-MA）12g、2-オクチルドデシルメタクリレート（A2）9g、ステアリルメタクリレート（C18-MA）9g、クミルジチオ安息香酸（CDTBA）0.032g、及び溶媒として高度精製鉱油30gを投入し、攪拌下で均一溶液とした。本溶液を氷浴にて0℃まで冷却し、ダイヤフラムポンプを用いて反応系の真空脱気／窒素パージを5回実施した。さらに、窒素フロー下でサンプル導入口よりラジカル開始剤としてアゾビスイソブチロニトリル（AIBN）0.005gを投入した後、窒素雰囲気下にて溶液温度90℃で12時間重合を実施し、ポリ（メタ）アクリレート系粘度指数向上剤を含有した溶液を得た。

[0124] 得られたポリ（メタ）アクリレート系粘度指数向上剤について、実施例1-1と同様にGPC分析を行った結果、重量平均分子量Mwは210,000、数平均分子量Mnは194,000、Mw/Mnは1.08であった。

[0125] [比較例1-3]

下記の条件（「合成条件1-4」とする）でポリ（メタ）アクリレート系粘度指数向上剤を合成した。

[0126] 攪拌羽（真空シール付）、ジムロート冷却器、窒素導入用3方コック及びサンプル導入用滴下ロートを装着した300mlの4口の反応フラスコに、溶媒として高度精製鉱油30gを投入し、85℃の油浴内で窒素パージを実施しながら1時間攪拌した。サンプル導入用滴下ロートに、原料モノマーとしてメチルメタクリレート（C1-MA）12g、2-オクチルドデシルメタクリレート（A2）9g及びステアリルメタクリレート（C18-MA）9g、ラジカル開始剤としてアゾビスイソブチロニトリル（AIBN）0.091gを混合した原料を投入し、この原料を70分かけて反応フラスコ内に滴下した。その後、窒素フロー下にて85℃で攪拌を保持して8時間重合

を実施し、ポリ（メタ）アクリレート系粘度指数向上剤を含有した溶液を得た。その後、130℃、1mmHgで3時間真空蒸留を実施して、上記溶液から未反応モノマーを除去した。

[0127] 得られたポリ（メタ）アクリレート系粘度指数向上剤について、実施例1-1と同様にGPC分析を行った結果、重量平均分子量Mwは88,000、数平均分子量Mnは72,000、Mw/Mnは1.22であった。

[0128] [実施例1-4~1-23、比較例1-1~1-2、1-4~1-7、参考例1-1]

原料の配合量を表1、3、5、7、9、11に示すとおりに変更し、それ以外は上記の合成条件1-1~1-4のいずれかと同様にして、ポリ（メタ）アクリレート系粘度指数向上剤を合成した。なお、表中、C12-MAは式(6)中のR¹がメチル基、R²がドデシル基（炭素数12の直鎖アルキル基）である化合物、また、A1:m=7、n=6等は式(5)中のR¹がメチル基、R²が式(3)でm=7、n=6である化合物等をそれぞれ表す。得られたポリ（メタ）アクリレート系粘度指数向上剤のMw、Mn及びMw/Mnを表2、4、6、8、10、12に示す。

[0129] <潤滑油組成物の調製>

実施例1-1~1-23、比較例1-1~1-7及び参考例1-1でそれぞれ得られたポリ（メタ）アクリレート系粘度指数向上剤と、金属系（カルシウムスルホネート系）清浄剤、無灰分散剤（コハク酸イミド）、摩擦調整剤（グリセリンモノオレート）及び摩耗防止剤（亜鉛ジチオフォスフェート）を含む性能添加剤と、高度精製鉱油（Group III基油、100℃における動粘度：4.2mm²/s、VI：125）とを、表2、4、6、8、10、12に示す割合で配合し、潤滑油組成物を調製した。

[0130] <潤滑油組成物の評価>

実施例1-1~1-23、比較例1-1~1-7及び参考例1-1の各潤滑油組成物について、100℃における動粘度、粘度指数、100℃及び150℃におけるHTHS粘度、並びに-40℃におけるMRV粘度を、それ

ぞれ下記に準拠した方法により測定した。結果を表2、4、6、8、10、12に示す。なお、表中、MRV粘度の項目における「Y. S.」は降伏応力を表し、規格外れを意味する。

動粘度：JIS K-2283-1993

粘度指数：JIS K 2283-1993

HTHS粘度：ASTM D-4683

MRV粘度：ASTM D-4684

[0131] [表1]

	実施例 1-1	実施例 1-2	実施例 1-3	実施例 1-4	実施例 1-5	実施例 1-6
配合量(g)						
C1-MA	12.0	12.0	12.0	12.0	12.0	12.0
A1:m=7, n=6	-	-	-	-	-	-
A2:m=9, n=6	9.0	9.0	9.0	9.0	9.0	9.0
A3:m=10, n=9	-	-	-	-	-	-
A4:m=16, n=7	-	-	-	-	-	-
A5:m=15, n=10	-	-	-	-	-	-
A6:m=16, n=15	-	-	-	-	-	-
C18-MA	9.0	9.0	9.0	9.0	9.0	9.0
C12-MA	-	-	-	-	-	-
CDTBA	0.031	0.030	0.032	0.079	0.081	0.082
AIBN	0.005	0.005	0.005	0.013	0.013	0.014
合成条件	1-1	1-2	1-3	1-1	1-2	1-3
収率(%)	94.8	93.6	94.5	95.1	95.2	94.2

[0132]

[表2]

	実施例 1-1	実施例 1-2	実施例 1-3	実施例 1-4	実施例 1-5	実施例 1-6
アルキル(メタ)アクリレート 配合比(質量%)						
C1-MA	40	40	40	40	40	40
A1:m=7, n=6	-	-	-	-	-	-
A2:m=9, n=6	30	30	30	30	30	30
A3:m=10, n=9	-	-	-	-	-	-
A4:m=16, n=7	-	-	-	-	-	-
A5:m=15, n=10	-	-	-	-	-	-
A6:m=16, n=15	-	-	-	-	-	-
C18-MA	30	30	30	30	30	30
C12-MA	-	-	-	-	-	-
Mw	233,000	228,000	210,000	107,000	108,000	103,000
Mn	150,000	171,000	194,000	70,000	82,000	92,000
Mw/Mn	1.55	1.33	1.08	1.53	1.31	1.11
潤滑油組成物の配合 (質量%)						
基油	残分	残分	残分	残分	残分	残分
性能添加剤	9.5	9.5	9.5	9.5	9.5	9.5
粘度指数向上剤	2.5	2.8	2.6	2.4	2.4	2.5
動粘度(mm ² /s)/100°C	7.21	7.33	7.38	7.28	7.45	7.18
粘度指数	188	190	191	190	185	193
HTHS 粘度(mPa·s)						
150°C	2.6	2.6	2.6	2.6	2.6	2.6
100°C	4.87	4.83	4.72	4.96	4.91	4.90
MRV 粘度(mPa·s)/-40°C	13,500	12,000	11,300	14,200	14,100	14,600

[0133] [表3]

	実施例 1-7	実施例 1-8	実施例 1-9	実施例 1-10	実施例 1-11	実施例 1-12
配合量(g)						
C1-MA	6.0	7.5	9.0	13.5	12.0	12.0
A1:m=7, n=6	-	-	-	-	-	-
A2:m=9, n=6	12.0	15.0	9.0	9.0	6.0	12.0
A3:m=10, n=9	-	-	-	-	-	-
A4:m=16, n=7	-	-	-	-	-	-
A5:m=15, n=10	-	-	-	-	-	-
A6:m=16, n=15	-	-	-	-	-	-
C18-MA	12.0	7.5	12.0	7.5	12.0	6.0
C12-MA	-	-	-	-	-	-
CDTBA	0.031	0.032	0.029	0.022	0.028	0.021
AIBN	0.005	0.005	0.005	0.004	0.004	0.004
合成条件	1-3	1-3	1-3	1-3	1-3	1-3
収率(%)	94.8	93.6	94.5	95.1	95.2	94.2

[0134]

[表4]

	実施例 1-7	実施例 1-8	実施例 1-9	実施例 1-10	実施例 1-11	実施例 1-12
アルキル(メタ)アクリレート 配合比(質量%)						
C1-MA	20	25	30	45	40	40
A1:m=7, n=6	-	-	-	-	-	-
A2:m=9, n=6	40	50	30	30	20	40
A3:m=10, n=9	-	-	-	-	-	-
A4:m=16, n=7	-	-	-	-	-	-
A5:m=15, n=10	-	-	-	-	-	-
A6:m=16, n=15	-	-	-	-	-	-
C18-MA	40	25	40	25	40	20
C12-MA	-	-	-	-	-	-
Mw	233,000	228,000	210,000	267,000	258,000	273,000
Mn	197,000	202,000	183,000	245,000	217,000	241,000
Mw/Mn	1.18	1.13	1.15	1.09	1.19	1.13
潤滑油組成物の配合 (質量%)						
基油	残分	残分	残分	残分	残分	残分
性能添加剤	9.5	9.5	9.5	9.5	9.5	9.5
粘度指数向上剤	2.5	2.8	2.6	2.4	2.4	2.5
動粘度(mm ² /s)/100°C	7.21	7.33	7.38	7.28	7.45	7.18
粘度指数	188	190	191	190	185	193
HTHS 粘度(mPa·s)						
150°C	2.6	2.6	2.6	2.6	2.6	2.6
100°C	4.97	4.95	4.93	4.81	4.91	4.81
MRV 粘度(mPa·s)/-40°C	14,800	13,000	14,300	12,200	14,300	12,600

[0135] [表5]

	実施例 1-13	実施例 1-14	実施例 1-15	実施例 1-16	実施例 1-17	実施例 1-18
配合量(g)						
C1-MA	12.0	12.0	12.0	12.0	12.0	9.0
A1:m=7, n=6	9.0	-	-	-	-	9.0
A2:m=9, n=6	-	-	-	-	-	-
A3:m=10, n=9	-	9.0	-	-	-	-
A4:m=16, n=7	-	-	9.0	-	-	-
A5:m=15, n=10	-	-	-	9.0	-	-
A6:m=16, n=15	-	-	-	-	9.0	-
C18-MA	9.0	9.0	9.0	9.0	9.0	9.0
C12-MA	-	-	-	-	-	3.0
CDTBA	0.019	0.021	0.018	0.020	0.018	0.019
AIBN	0.003	0.004	0.003	0.003	0.003	0.004
合成条件	1-3	1-3	1-3	1-3	1-3	1-3
収率(%)	93.8	94.8	95.9	93.8	95.7	93.9

[0136]

[表6]

	実施例 1-13	実施例 1-14	実施例 1-15	実施例 1-16	実施例 1-17	実施例 1-18
アルキル(メタ)アクリレート 配合比(質量%)						
C1-MA	40	40	40	40	40	30
A1:m=7, n=6	30	-	-	-	-	30
A2:m=9, n=6	-	-	-	-	-	-
A3:m=10, n=9	-	30	-	-	-	-
A4:m=16, n=7	-	-	30	-	-	-
A5:m=15, n=10	-	-	-	30	-	-
A6:m=16, n=15	-	-	-	-	30	-
C18-MA	30	30	30	30	30	30
C12-MA	-	-	-	-	-	10
Mw	281,000	274,000	276,000	269,000	288,000	270,000
Mn	238,000	230,000	246,000	247,000	244,000	252,000
Mw/Mn	1.18	1.19	1.12	1.09	1.18	1.07
潤滑油組成物の配合 (質量%)						
基油	残分	残分	残分	残分	残分	残分
性能添加剤	9.5	9.5	9.5	9.5	9.5	9.5
粘度指数向上剤	2.2	2.3	2.5	2.4	2.7	2.5
動粘度(mm ² /s)/100°C	7.22	7.23	7.19	7.29	7.35	7.28
粘度指数	190	191	189	192	192	193
HTHS 粘度(mPa·s)						
150°C	2.6	2.6	2.6	2.6	2.6	2.6
100°C	4.85	4.75	4.83	4.88	4.91	4.81
MRV 粘度(mPa·s)/-40°C	12,600	13,500	14,100	14,500	15,300	13,300

[0137] [表7]

	実施例 1-19	実施例 1-20	実施例 1-21	実施例 1-22	実施例 1-23
配合量(g)					
C1-MA	12.0	12.0	12.0	12.0	7.5
A1:m=7, n=6	9.0	9.0	-	-	-
A2:m=9, n=6	-	-	-	-	16.5
A3:m=10, n=9	-	-	-	-	-
A4:m=16, n=7	-	-	-	-	-
A5:m=15, n=10	-	-	-	-	-
A6:m=16, n=15	-	-	9.0	9.0	-
C18-MA	9.0	9.0	9.0	9.0	6.0
C12-MA	-	-	-	-	-
CDTBA	0.075	0.031	0.080	0.021	0.022
AIBN	0.011	0.005	0.013	0.004	0.004
合成条件	1-3	1-3	1-3	1-3	1-2
収率(%)	98.5	95.6	97.8	95.5	95.2

[0138]

[表8]

	実施例 1-19	実施例 1-20	実施例 1-21	実施例 1-22	実施例 1-23
アルキル(メタ)アクリレート 配合比(質量%)					
C1-MA	40	40	40	40	25
A1:m=7, n=6	30	30	-	-	-
A2:m=9, n=6	-	-	-	-	55
A3:m=10, n=9	-	-	-	-	-
A4:m=16, n=7	-	-	-	-	-
A5:m=15, n=10	-	-	-	-	-
A6:m=16, n=15	-	-	30	30	-
C18-MA	30	30	30	30	20
C12-MA	-	-	-	-	-
Mw	120,000	240,000	108,000	270,000	261,000
Mn	107,000	162,000	100,000	185,000	209,000
Mw/Mn	1.12	1.48	1.08	1.46	1.25
潤滑油組成物の配合 (質量%)					
基油	残分	残分	残分	残分	残分
性能添加剤	9.5	9.5	9.5	9.5	9.5
粘度指数向上剤	2.8	2.3	2.9	2.4	2.5
動粘度(mm ² /s)/100°C	7.44	7.29	7.39	7.51	7.77
粘度指数	192	189	191	192	193
HTHS 粘度(mPa·s)					
150°C	2.6	2.6	2.6	2.6	2.6
100°C	4.93	4.92	4.91	4.93	5.28
MRV 粘度(mPa·s)/-40°C	11,800	13,100	14,500	14,800	12,800

[0139] [表9]

	比較例 1-1	比較例 1-2	比較例 1-3	比較例 1-4
配合量(g)				
C1-MA	12.0	12.0	12.0	12.0
A1:m=7, n=6	-	-	-	-
A2:m=9, n=6	9.0	9.0	-	-
A3:m=10, n=9	-	-	-	-
A4:m=16, n=7	-	-	-	-
A5:m=15, n=10	-	-	-	-
A6:m=16, n=15	-	-	9.0	9.0
C18-MA	9.0	9.0	9.0	9.0
C12-MA	-	-	-	-
CDTBA	0.091	0.028	-	0.088
AIBN	0.016	0.005	0.006	0.015
合成条件	1-3	1-1	1-4	1-2
収率(%)	96.2	95.6	94.8	93.9

[0140] [表10]

	比較例 1-1	比較例 1-2	比較例 1-3	比較例 1-4
アルキル(メタ)アクリレート 配合比(質量%)				
C1-MA	40	40	40	40
A1:m=7、n=6	-	-	-	-
A2:m=9、n=6	30	30	-	-
A3:m=10、n=9	-	-	-	-
A4:m=16、n=7	-	-	-	-
A5:m=15、n=10	-	-	-	-
A6:m=16、n=15	-	-	30	30
C18-MA	30	30	30	30
C12-MA	-	-	-	-
Mw	88,000	247,000	256,000	95,000
Mn	72,000	152,000	155,000	74,000
Mw/Mn	1.22	1.63	1.65	1.25
潤滑油組成物の配合 (質量%)				
基油	残分	残分	残分	残分
性能添加剤	9.5	9.5	9.5	9.5
粘度指数向上剤	3.1	2.5	2.6	3.0
動粘度(mm ² /s)/100°C	7.85	7.91	7.88	7.79
粘度指数	193	195	193	194
HTHS 粘度(mPa·s)				
150°C	2.6	2.6	2.6	2.6
100°C	5.41	5.48	5.39	5.52
MRV 粘度(mPa·s)/-40°C	13,300	15,100	14,800	14,300

[0141]

[表11]

	比較例 1-5	比較例 1-6	比較例 1-7	参考例 1-1
配合量(g)				
C1-MA	12.0	12.0	12.0	12.0
A1:m=7, n=6	9.0	9.0	-	-
A2:m=9, n=6	-	-	-	-
A3:m=10, n=9	-	-	-	-
A4:m=16, n=7	-	-	-	-
A5:m=15, n=10	-	-	-	-
A6:m=16, n=15	-	-	-	-
C18-MA	9.0	9.0	9.0	18.0
C12-MA	-	-	9.0	-
CDTBA	0.087	-	0.028	0.091
AIBN	0.016	0.15	0.005	0.016
合成条件	1-2	1-4	1-1	1-2
収率(%)	95.1	93.9	95.6	96.2

[0142]

[表12]

	比較例 1-5	比較例 1-6	比較例 1-7	参考例 1-1
アルキル(メタ)アクリレート 配合比(質量%)				
C1-MA	40	40	40	40
A1:m=7, n=6	30	30	-	-
A2:m=9, n=6	-	-	-	-
A3:m=10, n=9	-	-	-	-
A4:m=16, n=7	-	-	-	-
A5:m=15, n=10	-	-	-	-
A6:m=16, n=15	-	-	-	-
C18-MA	30	30	30	60
C12-MA	-	-	30	-
Mw	96,000	256,000	247,000	230,000
Mn	76,800	157,000	152,000	188,000
Mw/Mn	1.29	1.63	1.63	1.22
潤滑油組成物の配合 (質量%)				
基油	残分	残分	残分	残分
性能添加剤	9.5	9.5	9.5	9.5
粘度指数向上剤	3.2	3.2	2.5	3.1
動粘度(mm ² /s)/100°C	7.86	7.99	7.91	7.85
粘度指数	192	194	195	193
HTHS 粘度(mPa·s)				
150°C	2.6	2.6	2.6	2.6
100°C	5.33	5.55	5.48	4.88
MRV 粘度(mPa·s)/-40°C	13,900	13,700	15,100	Y.S.

[0143] [実施例 2 - 1]

下記の条件（「合成条件 2 - 1」とする）でポリ（メタ）アクリレート系粘度指数向上剤を合成した。

[0144] 錨型金属製攪拌翼（真空シール付）、ジムロート冷却器、窒素導入用 3 方コック及びサンプル導入口を装着した 300 ml の 5 口セパラブルフラスコに、メチルメタクリレート（式（6）中の R¹及び R³が共にメチル基である化合物。以下「C1-MA」と表記する。）12 g、2-オクチルドデシルメタクリレート（式（5）中の R¹がメチル基、R²が式（3）で m=9、n=6 である化合物。以下「A2」と表記する。）9 g、ステアリルメタクリレート（式（6）中の R¹がメチル基、R³がステアリル基（炭素数 18 の直

鎖アルキル基)である化合物。以下「C18-MA」と表記する。) 9 g、クミルジチオ安息香酸 (CDTBA) 0.075 g、及び溶媒として高度精製鉱油30 gを投入し、攪拌下で均一溶液とした。本溶液を氷浴にて0℃まで冷却し、ダイヤフラムポンプを用いて反応系の真空脱気/窒素パージを5回実施した。さらに、窒素フロー下でサンプル導入口よりラジカル開始剤としてアゾビスイソブチロニトリル (AIBN) 0.020 gを投入した後、窒素雰囲気下にて溶液温度110℃で12時間重合を実施し、ポリ(メタ)アクリレート系粘度指数向上剤を含有した溶液を得た。

[0145] 得られたポリ(メタ)アクリレート系粘度指数向上剤について、GPC分析により、重量平均分子量Mw及び数平均分子量Mnを測定した。その結果、重量平均分子量Mwは84,000、数平均分子量Mnは53,000、Mw/Mnは1.58であった。GPC分析の手順は以下のとおりである。

[0146] 溶剤としてテトラヒドロフランを使用し、希釈して試料濃度を2質量%とした溶液を調製した。その試料溶液を、GPC装置(Waters Alliance 2695)を用いて分析を行った。溶剤の流速は1ml/min、分析可能分子量10,000から256,000のカラムを使用し、屈折率を検出器として分析を実施した。なお、分子量が明確なポリスチレン標準を用いてカラム保持時間と分子量との関係を求め、検量線を別途作成した上で、得られた保持時間から分子量を決定した。

[0147] [実施例2-2]

下記の条件(「合成条件2-2」とする)でポリ(メタ)アクリレート系粘度指数向上剤を合成した。

[0148] 錨型金属製攪拌翼(真空シール付)、ジムロート冷却器、窒素導入用3方コック及びサンプル導入口を装着した300mlの5口セパラブルフラスコにメチルメタクリレート(C1-MA)12g、2-オクチルドデシルメタクリレート(A2)9g、ステアリルメタクリレート(C18-MA)9g、クミルジチオ安息香酸(CDTBA)0.075g、及び溶媒として高度精製鉱油30gを投入し、攪拌下で均一溶液とした。本溶液を氷浴にて0℃

まで冷却し、ダイヤフラムポンプを用いて反応系の真空脱気／窒素パージを5回実施した。さらに、窒素フロー下でサンプル導入口よりラジカル開始剤としてアゾビスイソブチロニトリル (AIBN) 0.018 gを投入した後、窒素雰囲気下にて溶液温度100℃で12時間重合を実施し、ポリ(メタ)アクリレート系粘度指数向上剤を含有した溶液を得た。

[0149] 得られたポリ(メタ)アクリレート系粘度指数向上剤について、実施例2-1と同様にGPC分析を行った結果、重量平均分子量Mwは77,000、数平均分子量Mnは59,000、Mw/Mnは1.32であった。

[0150] [実施例2-3]

下記の条件(「合成条件2-3」とする)でポリ(メタ)アクリレート系粘度指数向上剤を合成した。

[0151] 錨型金属製攪拌翼(真空シール付)、ジムロート冷却器、窒素導入用3方コック及びサンプル導入口を装着した300mlの5口セパラブルフラスコに、メチルメタクリレート(C1-MA)12g、2-オクチルドデシルメタクリレート(A2)9g、ステアリルメタクリレート(C18-MA)9g、クミルジチオ安息香酸(CDTBA)0.075g、及び溶媒として高度精製鉱油30gを投入し、攪拌下で均一溶液とした。本溶液を氷浴にて0℃まで冷却し、ダイヤフラムポンプを用いて反応系の真空脱気／窒素パージを5回実施した。さらに、窒素フロー下でサンプル導入口よりラジカル開始剤としてアゾビスイソブチロニトリル(AIBN)0.014gを投入した後、窒素雰囲気下にて溶液温度90℃で12時間重合を実施し、ポリ(メタ)アクリレート系粘度指数向上剤を含有した溶液を得た。

[0152] 得られたポリ(メタ)アクリレート系粘度指数向上剤について、実施例2-1と同様にGPC分析を行った結果、重量平均分子量Mwは88,000、数平均分子量Mnは79,000、Mw/Mnは1.11であった。

[0153] [比較例2-3]

下記の条件(「合成条件2-4」とする)でポリ(メタ)アクリレート系粘度指数向上剤を合成した。

[0154] 攪拌羽（真空シール付）、ジムロート冷却器、窒素導入用3方コック及びサンプル導入用滴下ロートを装着した300mlの4口の反応フラスコに、溶媒として高度精製鉱油30gを投入し、85℃の油浴内で窒素パージを実施しながら1時間攪拌した。サンプル導入用滴下ロートに、原料モノマーとしてメチルメタクリレート（C1-MA）12g、2-オクチルドデシルメタクリレート（A2）9g及びステアリルメタクリレート（C18-MA）9g、ラジカル開始剤としてアゾビスイソブチロニトリル（AIBN）0.021gを混合した原料を投入し、この原料を70分かけて反応フラスコ内に滴下した。その後、窒素フロー下にて85℃で攪拌を保持して8時間重合を実施し、ポリ（メタ）アクリレート系粘度指数向上剤を含有した溶液を得た。その後、130℃、1mmHgで3時間真空蒸留を実施して、上記溶液から未反応モノマーを除去した。

[0155] 得られたポリ（メタ）アクリレート系粘度指数向上剤について、実施例2-1と同様にGPC分析を行った結果、重量平均分子量Mwは98,000、数平均分子量Mnは47,000、Mw/Mnは2.1であった。

[0156] [実施例2-4～2-19、比較例2-1～2-2、2-4～2-7]

原料の配合量を表13、15、17、19、21に示すとおりに変更し、それ以外は上記の合成条件2-1～2-4のいずれかと同様にして、ポリ（メタ）アクリレート系粘度指数向上剤を合成した。なお、表中、C12-MAは式（6）中のR¹がメチル基、R²がドデシル基（炭素数12の直鎖アルキル基）である化合物、また、A1:m=7、n=6等は式（5）中のR¹がメチル基、R²が式（3）でm=7、n=6である化合物等をそれぞれ表す。得られたポリ（メタ）アクリレート系粘度指数向上剤のMw、Mn及びMw/Mnを表14、16、18、20、22に示す。

[0157] <潤滑油組成物の調製>

実施例2-1～2-19及び比較例2-1～2-7でそれぞれ得られたポリ（メタ）アクリレート系粘度指数向上剤と、金属系（TBN300mg KOH/gのカルシウムスルホネート系）清浄剤、無灰分残剤（コハク酸イミ

ド)、摩擦調整剤(オレイルアミド)、摩耗防止剤(リン酸)、酸化防止剤(ジフェニルアミン)、金属不活性化剤(チアジアゾール)、及び硫黄系添加剤(硫化エステル)を含む性能添加剤と、高度精製鉱油(Group 11基油、100℃における動粘度: 3.3 mm²/s、VI: 110)とを、表14、16、18、20、22に示す割合で配合し、潤滑油組成物を調製した。

[0158] <潤滑油組成物の評価>

実施例2-1~2-19及び比較例2-1~2-7の各潤滑油組成物について、100℃における動粘度、粘度指数、及び-40℃におけるBF粘度を、それぞれ下記に準拠した方法により測定した。結果を表14、16、18、20、22に示す。

動粘度: JIS K-2283-1993

粘度指数: JIS K 2283-1993

BF粘度: JPI-5S-26-99

[0159] また、実施例2-1~2-19及び比較例2-1~2-7の各潤滑油組成物の摩擦特性を、二円筒転がりすべり摩擦試験機を用いて、一定荷重条件下での摩擦係数により評価した。具体的には、試験温度80℃、荷重142N、面圧0.48GPa、周速1.0m/s、すべり率5.1%の条件で、試験開始から10分間の摩擦係数を平均化した。結果を表14、16、18、20、22に示す。

[0160]

[表13]

	実施例 2-1	実施例 2-2	実施例 2-3	実施例 2-4	実施例 2-5	実施例 2-6
配合量(g)						
C1-MA	12.0	12.0	12.0	12.0	12.0	12.0
A1:m=7, n=6	-	-	-	-	-	-
A2:m=9, n=6	9.0	9.0	9.0	9.0	9.0	9.0
A3:m=10, n=9	-	-	-	-	-	-
A4:m=16, n=7	-	-	-	-	-	-
A5:m=15, n=10	-	-	-	-	-	-
A6:m=16, n=15	-	-	-	-	-	-
C18-MA	9.0	9.0	9.0	9.0	9.0	9.0
C12-MA	-	-	-	-	-	-
CDTBA	0.075	0.075	0.075	0.402	0.398	0.401
AIBN	0.020	0.018	0.014	0.080	0.075	0.066
合成条件	2-1	2-2	2-3	2-1	2-2	2-3
収率(%)	94.1	93.9	94.8	95.3	95.8	94.9

[0161] [表14]

	実施例 2-1	実施例 2-2	実施例 2-3	実施例 2-4	実施例 2-5	実施例 2-6
アルキル(メタ)アクリレート 配合比(質量%)						
C1-MA	40	40	40	40	40	40
A1:m=7, n=6	-	-	-	-	-	-
A2:m=9, n=6	30	30	30	30	30	30
A3:m=10, n=9	-	-	-	-	-	-
A4:m=16, n=7	-	-	-	-	-	-
A5:m=15, n=10	-	-	-	-	-	-
A6:m=16, n=15	-	-	-	-	-	-
C18-MA	30	30	30	30	30	30
C12-MA	-	-	-	-	-	-
Mw	84,000	77,000	88,000	17,000	18,000	19,000
Mn	53,000	59,000	79,000	11,000	14,000	17,000
Mw/Mn	1.58	1.32	1.11	1.53	1.31	1.11
潤滑油組成物の配合 (質量%)						
基油	残分	残分	残分	残分	残分	残分
性能添加剤	12.0	12.0	12.0	12.0	12.0	12.0
粘度指数向上剤	1.8	2.1	2.2	2.9	3.1	3.2
動粘度(mm ² /s)/100°C	5.83	5.85	5.79	5.81	5.79	5.83
粘度指数	159	161	162	159	155	156
二円筒試験摩擦係数	0.028	0.027	0.024	0.026	0.025	0.027
BF粘度(mPa·s)/-40°C	19,300	19,000	18,400	17,800	17,500	17,000

[0162]

[表15]

	実施例 2-7	実施例 2-8	実施例 2-9	実施例 2-10	実施例 2-11	実施例 2-12
配合量(g)						
C1-MA	6.0	7.5	9.0	13.5	12.0	12.0
A1:m=7,n=6	-	-	-	-	-	-
A2:m=9,n=6	12.0	15.0	9.0	9.0	6.0	12.0
A3:m=10,n=9	-	-	-	-	-	-
A4:m=16,n=7	-	-	-	-	-	-
A5:m=15,n=10	-	-	-	-	-	-
A6:m=16,n=15	-	-	-	-	-	-
C18-MA	12.0	7.5	12.0	7.5	12.0	6.0
C12-MA	-	-	-	-	-	-
CDTBA	0.015	0.014	0.016	0.014	0.015	0.016
AIBN	0.026	0.026	0.025	0.025	0.026	0.028
合成条件	2-3	2-3	2-3	2-3	2-3	2-3
収率(%)	94.1	93.9	94.8	95.3	95.8	94.9

[0163] [表16]

	実施例 2-7	実施例 2-8	実施例 2-9	実施例 2-10	実施例 2-11	実施例 2-12
アルキル(メタ)アクリレート 配合比(質量%)						
C1-MA	20	25	30	45	40	40
A1:m=7,n=6	-	-	-	-	-	-
A2:m=9,n=6	40	50	30	30	20	40
A3:m=10,n=9	-	-	-	-	-	-
A4:m=16,n=7	-	-	-	-	-	-
A5:m=15,n=10	-	-	-	-	-	-
A6:m=16,n=15	-	-	-	-	-	-
C18-MA	40	25	40	25	40	20
C12-MA	-	-	-	-	-	-
Mw	54,000	58,000	51,000	57,000	58,000	53,000
Mn	46,000	51,000	45,000	52,000	51,000	47,000
Mw/Mn	1.17	1.14	1.14	1.09	1.14	1.13
潤滑油組成物の配合 (質量%)						
基油	残分	残分	残分	残分	残分	残分
性能添加剤	12.0	12.0	12.0	12.0	12.0	12.0
粘度指数向上剤	1.8	2.1	2.2	2.9	3.1	3.2
動粘度(mm ² /s)/100°C	5.85	5.81	5.78	5.83	5.81	5.84
粘度指数	158	159	158	159	157	158
二円筒試験摩擦係数	0.027	0.029	0.025	0.027	0.025	0.026
BF粘度(mPa·s)/-40°C	18,500	18,200	18,100	18,200	18,500	18,200

[0164]

[表17]

	実施例 2-13	実施例 2-14	実施例 2-15	実施例 2-16	実施例 2-17
配合量(g)					
C1-MA	12.0	12.0	12.0	12.0	9.0
A1:m=7、n=6	9.0	-	-	-	9.0
A2:m=9、n=6	-	-	-	-	-
A3:m=10、n=9	-	9.0	-	-	-
A4:m=16、n=7	-	-	9.0	-	-
A5:m=15、n=10	-	-	-	9.0	-
A6:m=16、n=15	-	-	-	-	-
C18-MA	9.0	9.0	9.0	9.0	9.0
C12-MA	-	-	-	-	3.0
CDTBA	0.132	0.135	0.128	0.129	0.132
AIBN	0.022	0.025	0.021	0.022	0.021
合成条件	2-3	2-3	2-3	2-3	2-3
収率(%)	94.1	93.9	94.8	95.3	94.9

[0165] [表18]

	実施例 2-13	実施例 2-14	実施例 2-15	実施例 2-16	実施例 2-17
アルキル(メタ)アクリレート 配合比(質量%)					
C1-MA	40	40	40	40	30
A1:m=7、n=6	30	-	-	-	30
A2:m=9、n=6	-	-	-	-	-
A3:m=10、n=9	-	30	-	-	-
A4:m=16、n=7	-	-	30	-	-
A5:m=15、n=10	-	-	-	30	-
A6:m=16、n=15	-	-	-	-	-
C18-MA	30	30	30	30	30
C12-MA	-	-	-	-	10
Mw	61,000	64,000	76,000	69,000	70,000
Mn	51,500	54,000	68,000	63,000	65,000
Mw/Mn	1.18	1.19	1.12	1.09	1.07
潤滑油組成物の配合 (質量%)					
基油	残分	残分	残分	残分	残分
性能添加剤	12.0	12.0	12.0	12.0	12.0
粘度指数向上剤	1.8	2.1	2.2	2.9	3.2
動粘度(mm ² /s)/100°C	5.86	5.84	5.87	5.83	5.81
粘度指数	158	159	158	158	156
二円筒試験摩擦係数	0.026	0.026	0.027	0.027	0.029
BF粘度(mPa·s)/-40°C	19,800	19,600	20,100	20,800	21,800

[0166] [表19]

	実施例 2-18	実施例 2-19
配合量(g)		
C1-MA	12.0	12.0
A1:m=7, n=6	9.0	9.0
A2:m=9, n=6	-	-
A3:m=10, n=9	-	-
A4:m=16, n=7	-	-
A5:m=15, n=10	-	-
A6:m=16, n=15	-	-
C18-MA	9.0	9.0
C12-MA	-	-
CDTBA	0.066	0.030
AIBN	0.112	0.005
合成条件	2-3	2-3
収率(%)	98.5	95.6

[0167] [表20]

	実施例 2-18	実施例 2-19
アルキル(メタ)アクリレート 配合比(質量%)		
C1-MA	40	40
A1:m=7, n=6	30	30
A2:m=9, n=6	-	-
A3:m=10, n=9	-	-
A4:m=16, n=7	-	-
A5:m=15, n=10	-	-
A6:m=16, n=15	-	-
C18-MA	30	30
C12-MA	-	-
Mw	12,000	92,000
Mn	10,700	62,000
Mw/Mn	1.12	1.48
潤滑油組成物の配合 (質量%)		
基油	残分	残分
性能添加剤	12.0	12.0
粘度指数向上剤	1.8	2.1
動粘度(mm ² /s)/100°C	5.86	5.84
粘度指数	158	157
二円筒試験摩擦係数	0.028	0.029
BF粘度(mPa·s)/-40°C	18,800	18,600

[0168] [表21]

	比較例 2-1	比較例 2-2	比較例 2-3	比較例 2-4	比較例 2-5	比較例 2-6	比較例 2-7
配合量(g)							
C1-MA	12.0	12.0	12.0	12.0	12.0	12.0	12.0
A1:m=7, n=6	-	-	-	9.0	9.0	-	-
A2:m=9, n=6	9.0	-	-	-	-	-	-
A3:m=10, n=9	-	-	-	-	-	-	-
A4:m=16, n=7	-	-	-	-	-	-	-
A5:m=15, n=10	-	-	-	-	-	-	-
A6:m=16, n=15	-	9.0	9.0	9.0	9.0	-	-
C18-MA	9.0	9.0	9.0	-	-	18.0	9.0
C12-MA	-	-	-	-	-	-	9.0
CDTBA	0.135	-	0.129	0.131	-	0.131	0.129
AIBN	0.025	0.021	0.022	0.023	0.021	0.022	0.020
合成条件	2-1	2-4	2-3	2-1	2-4	2-3	2-3
収率(%)	95.6	94.8	93.9	95.1	93.9	96.2	95.6

[0169] [表22]

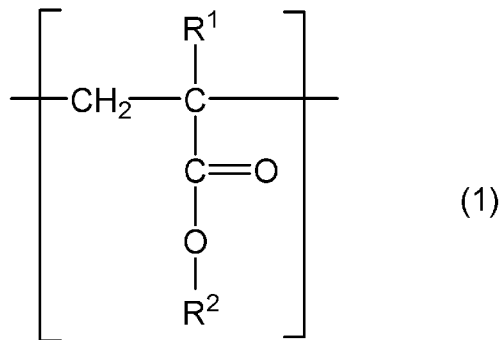
	比較例 2-1	比較例 2-2	比較例 2-3	比較例 2-4	比較例 2-5	比較例 2-6	比較例 2-7
アルキル(メタ)アクリレート 配合比(質量%)							
C1-MA	40	40	40	40	40	40	40
A1:m=7, n=6	-	-	-	30	30	-	-
A2:m=9, n=6	30	-	-	-	-	-	-
A3:m=10, n=9	-	-	-	-	-	-	-
A4:m=16, n=7	-	-	-	-	-	-	-
A5:m=15, n=10	-	-	-	-	-	-	-
A6:m=16, n=15	-	30	30	30	30	-	-
C18-MA	30	30	30	-	-	60	30
C12-MA	-	-	-	-	-	-	30
Mw	17,000	98,000	109,000	118,000	107,000	60,000	57,000
Mn	10,400	47,000	87,000	91,500	65,000	54,000	50,000
Mw/Mn	1.63	2.1	1.25	1.29	1.65	1.12	1.13
潤滑油組成物の配合 (質量%)							
基油	残分	残分	残分	残分	残分	残分	残分
性能添加剤	12.0	12.0	12.0	12.0	12.0	12.0	12.0
粘度指数向上剤	3.1	2.3	1.9	2.1	2.2	3.8	3.1
動粘度(mm ² /s)/100°C	5.81	5.83	5.83	5.81	5.85	5.85	5.81
粘度指数	151	150	154	155	152	157	151
二円筒試験摩擦係数	0.043	0.038	0.042	0.043	0.029	0.049	0.043
BF 粘度(mPa·s)/-40°C	26,600	28,100	23,800	24,200	21,800	67,800	53,600

請求の範囲

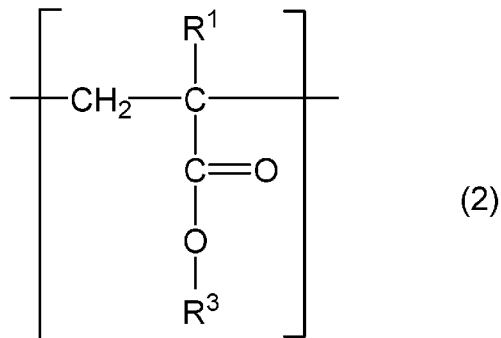
[請求項1]

下記一般式（１）で表される構造単位及び下記一般式（２）で表される構造単位を含む重合鎖を有し、重量平均分子量 M_w が100,000以上であり、重量平均分子量 M_w と数平均分子量 M_n との比 M_w/M_n が1.6以下である、ポリ（メタ）アクリレート系粘度指数向上剤。

[化1]

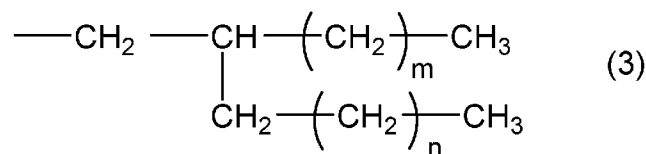


[化2]



[式（１）及び（２）中、 R^1 は水素又はメチル基を示し、 R^2 は下記一般式（３）で表される基を示し、 R^3 は直鎖又は炭素数5以下の分岐を有する炭素数1～18のアルキル基を示す。

[化3]



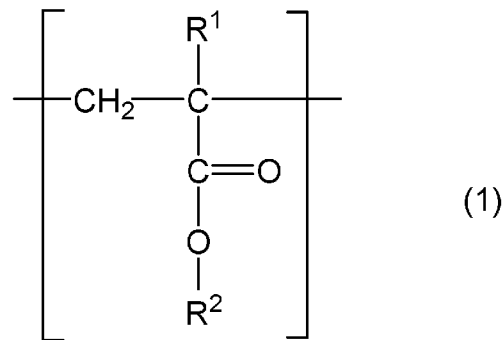
式（３）中、 m 及び n は、 $m \geq 5$ かつ $n \geq 4$ かつ $m+n \leq 31$ を満た

す整数である。]

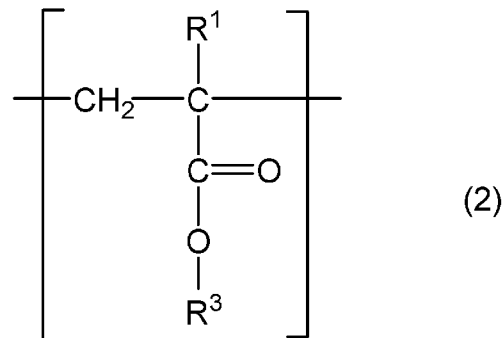
[請求項2]

下記一般式(1)で表される構造単位及び下記一般式(2)で表される構造単位を含む重合鎖を有し、重量平均分子量M_wが100,000未満であり、重量平均分子量M_wと数平均分子量M_nとの比M_w/M_nが1.6以下である、ポリ(メタ)アクリレート系粘度指数向上剤。

[化4]

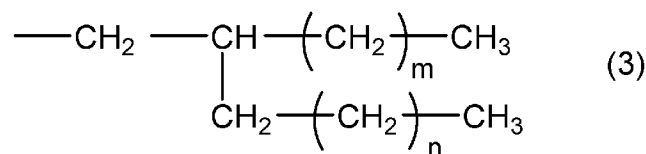


[化5]



[式(1)及び(2)中、R¹は水素又はメチル基を示し、R²は下記一般式(3)で表される基を示し、R³は直鎖又は炭素数5以下の分岐を有する炭素数1~18のアルキル基を示す。

[化6]



式(3)中、m及びnは、m ≥ 5かつn ≥ 4かつm + n ≤ 31を満たす整数である。]

[請求項3] 請求項 1 又は 2 に記載のポリ（メタ）アクリレート系粘度指数向上剤を含有する潤滑油添加剤。

[請求項4] 潤滑油基油と、請求項 1 又は 2 に記載のポリ（メタ）アクリレート系粘度指数向上剤と、を含有する潤滑油組成物。

INTERNATIONAL SEARCH REPORT

International application No.
PCT/JP2013/070088

A. CLASSIFICATION OF SUBJECT MATTER
C10M145/14(2006.01)i, C10M169/04(2006.01)i, C10N20/02(2006.01)n, C10N20/04(2006.01)n, C10N30/02(2006.01)n, C10N30/06(2006.01)n, C10N40/25(2006.01)n
 According to International Patent Classification (IPC) or to both national classification and IPC

B. FIELDS SEARCHED
 Minimum documentation searched (classification system followed by classification symbols)
C10M145/14, C10M169/04, C10N20/02, C10N20/04, C10N30/02, C10N30/06, C10N40/25

Documentation searched other than minimum documentation to the extent that such documents are included in the fields searched

Jitsuyo Shinan Koho	1922-1996	Jitsuyo Shinan Toroku Koho	1996-2013
Kokai Jitsuyo Shinan Koho	1971-2013	Toroku Jitsuyo Shinan Koho	1994-2013

Electronic data base consulted during the international search (name of data base and, where practicable, search terms used)

C. DOCUMENTS CONSIDERED TO BE RELEVANT

Category*	Citation of document, with indication, where appropriate, of the relevant passages	Relevant to claim No.
X	JP 2009-536686 A (The Lubrizol Corp.), 15 October 2009 (15.10.2009), claims 1, 26, 27; paragraphs [0020], [0119]; preparation example 3 & US 2009/0221461 A1 & EP 2021387 A2 & WO 2007/133999 A2	1-4
A	JP 2009-074068 A (Sanyo Chemical Industries, Ltd.), 09 April 2009 (09.04.2009), claims 1, 2, 4; paragraphs [0048] to [0062] (Family: none)	1-4

Further documents are listed in the continuation of Box C. See patent family annex.

* Special categories of cited documents:	"T" later document published after the international filing date or priority date and not in conflict with the application but cited to understand the principle or theory underlying the invention
"A" document defining the general state of the art which is not considered to be of particular relevance	"X" document of particular relevance; the claimed invention cannot be considered novel or cannot be considered to involve an inventive step when the document is taken alone
"E" earlier application or patent but published on or after the international filing date	"Y" document of particular relevance; the claimed invention cannot be considered to involve an inventive step when the document is combined with one or more other such documents, such combination being obvious to a person skilled in the art
"L" document which may throw doubts on priority claim(s) or which is cited to establish the publication date of another citation or other special reason (as specified)	"&" document member of the same patent family
"O" document referring to an oral disclosure, use, exhibition or other means	
"P" document published prior to the international filing date but later than the priority date claimed	

Date of the actual completion of the international search 16 October, 2013 (16.10.13)	Date of mailing of the international search report 29 October, 2013 (29.10.13)
--	---

Name and mailing address of the ISA/ Japanese Patent Office	Authorized officer
Facsimile No.	Telephone No.

INTERNATIONAL SEARCH REPORT

International application No.

PCT/JP2013/070088

C (Continuation). DOCUMENTS CONSIDERED TO BE RELEVANT

Category*	Citation of document, with indication, where appropriate, of the relevant passages	Relevant to claim No.
A	JP 2008-518051 A (The Lubrizol Corp.), 29 May 2008 (29.05.2008), paragraphs [0098] to [0122] & US 2009/0118150 A1 & EP 1833852 A1 & WO 2006/047393 A1 & CN 101087812 A	1-4

<p>A. 発明の属する分野の分類 (国際特許分類 (IPC))</p> <p>Int.Cl. C10M145/14(2006.01)i, C10M169/04(2006.01)i, C10N20/02(2006.01)n, C10N20/04(2006.01)n, C10N30/02(2006.01)n, C10N30/06(2006.01)n, C10N40/25(2006.01)n</p>											
<p>B. 調査を行った分野</p> <p>調査を行った最小限資料 (国際特許分類 (IPC))</p> <p>Int.Cl. C10M145/14, C10M169/04, C10N20/02, C10N20/04, C10N30/02, C10N30/06, C10N40/25</p>											
<p>最小限資料以外の資料で調査を行った分野に含まれるもの</p> <table style="width:100%; border-collapse: collapse;"> <tr> <td style="width:30%;">日本国実用新案公報</td> <td>1922-1996年</td> </tr> <tr> <td>日本国公開実用新案公報</td> <td>1971-2013年</td> </tr> <tr> <td>日本国実用新案登録公報</td> <td>1996-2013年</td> </tr> <tr> <td>日本国登録実用新案公報</td> <td>1994-2013年</td> </tr> </table>			日本国実用新案公報	1922-1996年	日本国公開実用新案公報	1971-2013年	日本国実用新案登録公報	1996-2013年	日本国登録実用新案公報	1994-2013年	
日本国実用新案公報	1922-1996年										
日本国公開実用新案公報	1971-2013年										
日本国実用新案登録公報	1996-2013年										
日本国登録実用新案公報	1994-2013年										
<p>国際調査で使用した電子データベース (データベースの名称、調査に使用した用語)</p>											
<p>C. 関連すると認められる文献</p> <table border="1" style="width:100%; border-collapse: collapse;"> <thead> <tr> <th style="width:15%;">引用文献の カテゴリー*</th> <th style="width:65%;">引用文献名 及び一部の箇所が関連するときは、その関連する箇所の表示</th> <th style="width:20%;">関連する 請求項の番号</th> </tr> </thead> <tbody> <tr> <td style="text-align:center;">X</td> <td>JP 2009-536686 A (ザ ルブリゾル コーポレイション) 2009.10.15, 請求項1、26、27、【0020】、【0119】調製 実施例3 & US 2009/0221461 A1 & EP 2021387 A2 & WO 2007/133999 A2</td> <td style="text-align:center;">1-4</td> </tr> <tr> <td style="text-align:center;">A</td> <td>JP 2009-074068 A (三洋化成工業株式会社) 2009.04.09, 請求項1、 2、4、【0048】 - 【0062】 (ファミリーなし)</td> <td style="text-align:center;">1-4</td> </tr> </tbody> </table>			引用文献の カテゴリー*	引用文献名 及び一部の箇所が関連するときは、その関連する箇所の表示	関連する 請求項の番号	X	JP 2009-536686 A (ザ ルブリゾル コーポレイション) 2009.10.15, 請求項1、26、27、【0020】、【0119】調製 実施例3 & US 2009/0221461 A1 & EP 2021387 A2 & WO 2007/133999 A2	1-4	A	JP 2009-074068 A (三洋化成工業株式会社) 2009.04.09, 請求項1、 2、4、【0048】 - 【0062】 (ファミリーなし)	1-4
引用文献の カテゴリー*	引用文献名 及び一部の箇所が関連するときは、その関連する箇所の表示	関連する 請求項の番号									
X	JP 2009-536686 A (ザ ルブリゾル コーポレイション) 2009.10.15, 請求項1、26、27、【0020】、【0119】調製 実施例3 & US 2009/0221461 A1 & EP 2021387 A2 & WO 2007/133999 A2	1-4									
A	JP 2009-074068 A (三洋化成工業株式会社) 2009.04.09, 請求項1、 2、4、【0048】 - 【0062】 (ファミリーなし)	1-4									
<p><input checked="" type="checkbox"/> C欄の続きにも文献が列挙されている。 <input type="checkbox"/> パテントファミリーに関する別紙を参照。</p>											
<table style="width:100%; border-collapse: collapse;"> <tr> <td style="width:50%; vertical-align: top;"> <p>* 引用文献のカテゴリー</p> <p>「A」特に関連のある文献ではなく、一般的技術水準を示すもの</p> <p>「E」国際出願日前の出願または特許であるが、国際出願日以後に公表されたもの</p> <p>「L」優先権主張に疑義を提起する文献又は他の文献の発行日若しくは他の特別な理由を確立するために引用する文献 (理由を付す)</p> <p>「O」口頭による開示、使用、展示等に言及する文献</p> <p>「P」国際出願日前で、かつ優先権の主張の基礎となる出願</p> </td> <td style="width:50%; vertical-align: top;"> <p>の日の後に公表された文献</p> <p>「T」国際出願日又は優先日後に公表された文献であって出願と矛盾するものではなく、発明の原理又は理論の理解のために引用するもの</p> <p>「X」特に関連のある文献であって、当該文献のみで発明の新規性又は進歩性がないと考えられるもの</p> <p>「Y」特に関連のある文献であって、当該文献と他の1以上の文献との、当業者にとって自明である組合せによって進歩性がないと考えられるもの</p> <p>「&」同一パテントファミリー文献</p> </td> </tr> </table>			<p>* 引用文献のカテゴリー</p> <p>「A」特に関連のある文献ではなく、一般的技術水準を示すもの</p> <p>「E」国際出願日前の出願または特許であるが、国際出願日以後に公表されたもの</p> <p>「L」優先権主張に疑義を提起する文献又は他の文献の発行日若しくは他の特別な理由を確立するために引用する文献 (理由を付す)</p> <p>「O」口頭による開示、使用、展示等に言及する文献</p> <p>「P」国際出願日前で、かつ優先権の主張の基礎となる出願</p>	<p>の日の後に公表された文献</p> <p>「T」国際出願日又は優先日後に公表された文献であって出願と矛盾するものではなく、発明の原理又は理論の理解のために引用するもの</p> <p>「X」特に関連のある文献であって、当該文献のみで発明の新規性又は進歩性がないと考えられるもの</p> <p>「Y」特に関連のある文献であって、当該文献と他の1以上の文献との、当業者にとって自明である組合せによって進歩性がないと考えられるもの</p> <p>「&」同一パテントファミリー文献</p>							
<p>* 引用文献のカテゴリー</p> <p>「A」特に関連のある文献ではなく、一般的技術水準を示すもの</p> <p>「E」国際出願日前の出願または特許であるが、国際出願日以後に公表されたもの</p> <p>「L」優先権主張に疑義を提起する文献又は他の文献の発行日若しくは他の特別な理由を確立するために引用する文献 (理由を付す)</p> <p>「O」口頭による開示、使用、展示等に言及する文献</p> <p>「P」国際出願日前で、かつ優先権の主張の基礎となる出願</p>	<p>の日の後に公表された文献</p> <p>「T」国際出願日又は優先日後に公表された文献であって出願と矛盾するものではなく、発明の原理又は理論の理解のために引用するもの</p> <p>「X」特に関連のある文献であって、当該文献のみで発明の新規性又は進歩性がないと考えられるもの</p> <p>「Y」特に関連のある文献であって、当該文献と他の1以上の文献との、当業者にとって自明である組合せによって進歩性がないと考えられるもの</p> <p>「&」同一パテントファミリー文献</p>										
<p>国際調査を完了した日</p> <p style="text-align:center;">16.10.2013</p>	<p>国際調査報告の発送日</p> <p style="text-align:center;">29.10.2013</p>										
<p>国際調査機関の名称及びあて先</p> <p style="text-align:center;">日本国特許庁 (ISA/J P) 郵便番号100-8915 東京都千代田区霞が関三丁目4番3号</p>	<p>特許庁審査官 (権限のある職員)</p> <p style="text-align:center;">安積 高靖</p> <p>電話番号 03-3581-1101 内線 3483</p>	<table border="1" style="width:100%; border-collapse: collapse;"> <tr> <td style="width:50%;">4V</td> <td style="width:50%;">3848</td> </tr> </table>	4V	3848							
4V	3848										

C (続き) . 関連すると認められる文献		
引用文献の カテゴリー*	引用文献名 及び一部の箇所が関連するときは、その関連する箇所の表示	関連する 請求項の番号
A	JP 2008-518051 A (ザ ルブリゾル コーポレイション) 2008.05.29, 【0098】 - 【0122】 & US 2009/0118150 A1 & EP 1833852 A1 & WO 2006/047393 A1 & CN 101087812 A	1-4