

(12) 按照专利合作条约所公布的国际申请

(19) 世界知识产权组织
国际局



(43) 国际公布日
2010年2月11日 (11.02.2010)

PCT

(10) 国际公布号
WO 2010/015111 A1

- (51) 国际专利分类号:
B62B 1/12 (2006.01) A47C 4/00 (2006.01)
- (21) 国际申请号: PCT/CN2008/001714
- (22) 国际申请日: 2008年10月10日 (10.10.2008)
- (25) 申请语言: 中文
- (26) 公布语言: 中文
- (30) 优先权:
200820051950.7 2008年8月8日 (08.08.2008) CN
- (71) 申请人及
(72) 发明人: 黄文福 (HUANG, Wenfu) [CN/CN]; 中国广东省东莞市寮步镇岭厦管理区创仕手袋厂, Guangdong 523000 (CN).
- (74) 代理人: 北京众合诚成知识产权代理有限公司 (BEIJING ZHCC INTELLECTUAL PROPERTY CO., LTD.); 中国北京市西城区车公庄大街甲4号物华大厦A1707连平, Beijing 100044 (CN).

- (81) 指定国 (除另有指明, 要求每一种可提供的国家保护): AE, AG, AL, AM, AO, AT, AU, AZ, BA, BB, BG, BH, BR, BW, BY, BZ, CA, CH, CN, CO, CR, CU, CZ, DE, DK, DM, DO, DZ, EC, EE, EG, ES, FI, GB, GD, GE, GH, GM, GT, HN, HR, HU, ID, IL, IN, IS, JP, KE, KG, KM, KN, KP, KR, KZ, LA, LC, LK, LR, LS, LT, LU, LY, MA, MD, ME, MG, MK, MN, MW, MX, MY, MZ, NA, NG, NI, NO, NZ, OM, PG, PH, PL, PT, RO, RS, RU, SC, SD, SE, SG, SK, SL, SM, ST, SV, SY, TJ, TM, TN, TR, TT, TZ, UA, UG, US, UZ, VC, VN, ZA, ZM, ZW.
- (84) 指定国 (除另有指明, 要求每一种可提供的地区保护): ARIPO (BW, GH, GM, KE, LS, MW, MZ, NA, SD, SL, SZ, TZ, UG, ZM, ZW), 欧亚 (AM, AZ, BY, KG, KZ, MD, RU, TJ, TM), 欧洲 (AT, BE, BG, CH, CY, CZ, DE, DK, EE, ES, FI, FR, GB, GR, HR, HU, IE, IS, IT, LT, LU, LV, MC, MT, NL, NO, PL, PT, RO, SE, SI, SK, TR), OAPI (BF, BJ, CF, CG, CI, CM, GA, GN, GQ, GW, ML, MR, NE, SN, TD, TG).

[见续页]

(54) Title: TROLLEY WITH CHAIR FUNCTION

(54) 发明名称: 具有椅子功能的手拖车

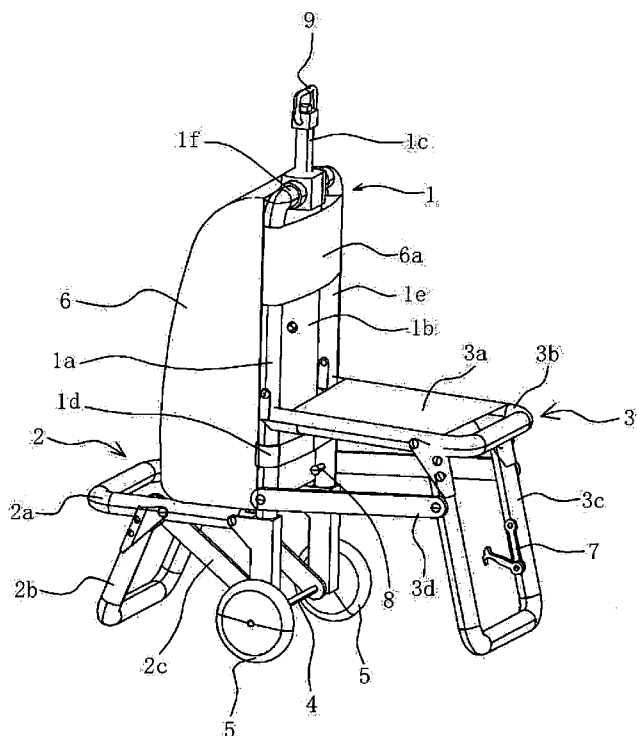


图1 / FIG. 1

(57) Abstract: A trolley with chair function includes a trolley frame (1) and a cargo frame (2). A roller (5) is installed on either side of the bottom of the trolley frame (1). The cargo frame is movably fixed on one side of the trolley frame (1), and a folding chair (3) is fixed on the other side of the trolley frame (1). Said trolley also includes a bag body (6). A muff coupling body (6a) is provided on the back part of the bag body. Both ends of the muff coupling body (6a) are sewed on the back of the bag body respectively. An interspace is provided between the muff coupling body (6a) and the back part of the bag body (6). Through said interspace, the bag body (6) is muff coupled on the trolley frame (1).

[见续页]

WO 2010/015111 A1



本国际公布:

— 包括国际检索报告(条约第 21 条(3))。

(57) 摘要:

一种具有椅子功能的手拖车包括拖车架(1)和货架(2),拖车架(1)的底部两侧分别安装有滚轮(5),货架(2)活动安装在拖车架(1)的一侧,拖车架(1)的另一侧设置有折叠椅(3),所述手拖车还包括一个包体(6),包体的背部设置有套接体(6a),套接体(6a)的两端分别缝制在包体的背部,套接体(6a)与包体(6)背部之间具有空隙,包体(6)通过这一间隙套接在拖车架(1)上。

具有椅子功能的手拖车

技术领域：

本实用新型涉及日常生活用的手拖车技术领域，特指一种具有椅子功能的手拖车。

背景技术：

在日常生活中，我们通常会用到手拖车，手拖车可以用来运载较重的物品，方便、省力，特别是对于老年人来说，有了手拖车在买菜、逛街时都更加方便，手拖车的结构一般包括拖车架和货架，拖车架底部的两侧设置有滚轮，这种手拖车用来运载物品是很方便的。但是，这种手拖车没有椅子功能，当老人行走累的时候，必须另外找地方就坐，如果，手拖车具有椅子功能，就会更加方便。

实用新型内容：

本实用新型的目的就是针对现有技术存在的不足而提供一种具有椅子功能的手拖车。

为了实现上述目的，本实用新型采用的技术方案是：具有椅子功能的手拖车，包括拖车架和货架，拖车架的底部两侧分别安装有滚轮，货架活动安装在拖车架的一侧，拖车架的另一侧设置有折叠椅。

还包括一包体，包体的背部设置有套接体，套接体的两端分别缝制在包体背部，套接体与包体背部之间具有间隙，包体通过这一间隙套接在拖车架上。

所述的拖车架包括拖车架本体、拉杆套和拉杆，拖车架本体为一侧开口的四边形框架，拖车架本体的中部设置有挡块，挡块固定在拖

车架本体的两侧柱上，拉杆套一端固定在挡块上，另一端固定在拖车架本体的横架杆上，拉杆套接在拉杆套内。

所述的折叠椅包括面板、面板架、支撑架和定位筋，面板固定在面板架上，面板架和支撑架为一侧开口的四边形框架，面板架的开口端与拖车架的两边的侧柱铰接，支撑架的开口端与面板架的下部铰接，定位筋至少为两条，定位筋的一端与拖车架的侧柱铰接，另一端与支撑架的侧边框铰接。

所述的支撑架的侧边框设置有一勾块，与支撑架的侧边框在同一侧的拖车架上的侧柱上设置有定位柱。

所述的拖车架本体的开口端设置有转轴，侧柱开设通孔，转轴通过通孔，并由通孔伸出，滚轮同轴安装在转轴上。

所述的货架包括货架面板、货架支撑架和加强筋，货架面板和货架支撑架为一侧开口的四边形框架，货架面板的开口端与拖车架两边的侧柱铰接，货架支撑架的开口端与货架面板的下部铰接，加强筋至少为两条，加强筋一端活动安装在转轴上，另一端与货架面板的侧边框连接。

所述的拉杆的自由端还设置有环形拉手。

本实用新型的有益效果是：本实用新型在现在有手拖车的基础上加设了一折叠椅，作为手拖车使用时，折叠椅可以收拢，不会影响手拖车的使用，折叠椅展开时，本实用新型可以作为椅子使用，另外，本实用新型还设置有一包体，包体可以盛放物品，包体也可以单独取下作为背包使用；所以，本实用新型结构简单，且具有椅子功能，一

物多用。

附图说明：

图 1 是本实用新型的折叠椅展开的结构示意图；

图 2 是本实用新型的折叠椅收拢的结构示意图。

具体实施方式：

见图 1、2，本实用新型包括拖车架 1 和货架 2，货架 2 活动安装在拖车架 1 的一侧，拖车架 1 的另一侧设置有折叠椅 3，所述的拖车架 1 包括拖车架本体 1a、拉杆套 1b 和拉杆 1c，拖车架本体 1a 为一侧开口的四边形框架，拖车架本体 1a 的中部设置有挡块 1d，挡块 1d 固定在拖车架本体 1a 的两侧柱 1e 上，拉杆套 1b 一端固定在挡块 1d 上，另一端固定在拖车架本体 1a 的横架杆 1f 上，拉杆 1c 套接在拉杆套 1b 内，拉杆 1c 可以在拉杆套 1b 内伸缩，使用时，可以将拉杆 1c 拉出，方便拖拉，不用时，将拉杆 1c 收缩到拉杆套 1b 内；所述的拖车架本体 1a 的开口端设置有转轴 4，侧柱 1e 开设通孔，转轴 4 通过通孔，并由通孔伸出，滚轮 5 同轴安装在转轴 4 上；所述的货架 2 包括货架面板 2a、货架支撑架 2b 和加强筋 2c，货架面板 2a 和货架支撑架 2b 为一侧开口的四边形框架，货架面板 2a 的开口端与拖车架 1 两边的侧柱 1e 铰接，货架支撑架 2b 的开口端与货架面板 2a 的下部铰接，加强筋 2c 至少为两条，加强筋 2c 一端活动安装在转轴 4 上，另一端与货架面板 2a 的侧边框连接；所述的折叠椅 3 包括面板 3a、面板架 3b、支撑架 3c 和定位筋 3d，面板 3a 固定在面板架 3b 上，面板架 3b 和支撑架 3c 为一侧开口的四边形框架，面板架 3b 的开口端

与拖车架 1 的两边的侧柱 1e 铰接，支撑架 3c 的开口端与面板架 3b 的下部铰接，定位筋 3d 至少为两条，定位筋 3d 的一端与拖车架 1 的侧柱 1e 铰接，另一端与支撑架 3c 的侧边框铰接。

如图 1 所示，本实用新型还可以包括一包体 6，包体 6 的背部设置有套接体 6a，套接体 6a 的两端分别缝制在包体 6 背部，套接体 6a 与包体 6 背部之间具有间隙，包体 6 通过这一间隙套接在拖车架 1 上，包体 6 可以盛放物品，包体 6 也可以单独取下作为背包使用。

所述的支撑架 3c 的侧边框设置有一勾块 7，与支撑架 3c 的侧边框在同一侧的拖车架 1 上的侧柱 1e 上设置有定位柱 8，当折叠椅 3 收拢时，勾块 7 卡设在定位柱 8 上，以确保折叠椅 3 不会散落。

所述的拉杆 1c 的自由端还设置有环形拉手 9，人们可以通过环形拉手 9 拖动本实用新型。

本实用新型的折叠椅 3 收拢时，可以作为手拖车使用，折叠椅 3 展开时，本实用新型可以作为椅子使用，

当然，以上所述之实例，只是本实用新型的较佳实例而已，并非用来限制本实用新型的实施范围，故凡依本实用新型申请专利范围所述的构造、特征及原理所做的等效变化或修饰，均应包括于本实用新型申请专利范围内。

权 利 要 求 书

1、具有椅子功能的手拖车，包括拖车架和货架，拖车架的底部两侧分别安装有滚轮，货架活动安装在拖车架的一侧，其特征在于：拖车架的另一侧设置有折叠椅。

2、根据权利要求1所述的具有椅子功能的手拖车，其特征在于：还包括一包体，包体的背部设置有套接体，套接体的两端分别缝制在包体背部，套接体与包体背部之间具有间隙，包体通过这一间隙套接在拖车架上。

3、根据权利要求1所述的具有椅子功能的手拖车，其特征在于：所述的拖车架包括拖车架本体、拉杆套和拉杆，拖车架本体为一侧开口的四边形框架，拖车架本体的中部设置有挡块，挡块固定在拖车架本体的两侧柱上，拉杆套一端固定在挡块上，另一端固定在拖车架本体的横架杆上，拉杆套接在拉杆套内。

4、根据权利要求3所述的具有椅子功能的手拖车，其特征在于：所述的折叠椅包括面板、面板架、支撑架和定位筋，面板固定在面板架上，面板架和支撑架为一侧开口的四边形框架，面板架的开口端与拖车架的两边的侧柱铰接，支撑架的开口端与面板架的下部铰接，定位筋至少为两条，定位筋的一端与拖车架的侧柱铰接，另一端与支撑架的侧边框铰接。

5、根据权利要求4所述的具有椅子功能的手拖车，其特征在于：所述的支撑架的侧边框设置有一勾块，与支撑架的侧边框在同一侧的拖车架上的侧柱上设置有定位柱。

6、根据权利要求 3 所述的具有椅子功能的手拖车，其特征在于：
所述的拖车架本体的开口端设置有转轴，侧柱开设通孔，转轴通过通孔，并由通孔伸出，滚轮同轴安装在转轴上。

7、根据权利要求 3 所述的具有椅子功能的手拖车，其特征在于：
所述的货架包括货架面板、货架支撑架和加强筋，货架面板和货架支撑架为一侧开口的四边形框架，货架面板的开口端与拖车架两边的侧柱铰接，货架支撑架的开口端与货架面板的下部铰接，加强筋至少为两条，加强筋一端活动安装在转轴上，另一端与货架面板的侧边框连接。

8、根据权利要求 3 所述的具有椅子功能的手拖车，其特征在于：
所述的拉杆的自由端还设置有环形拉手。

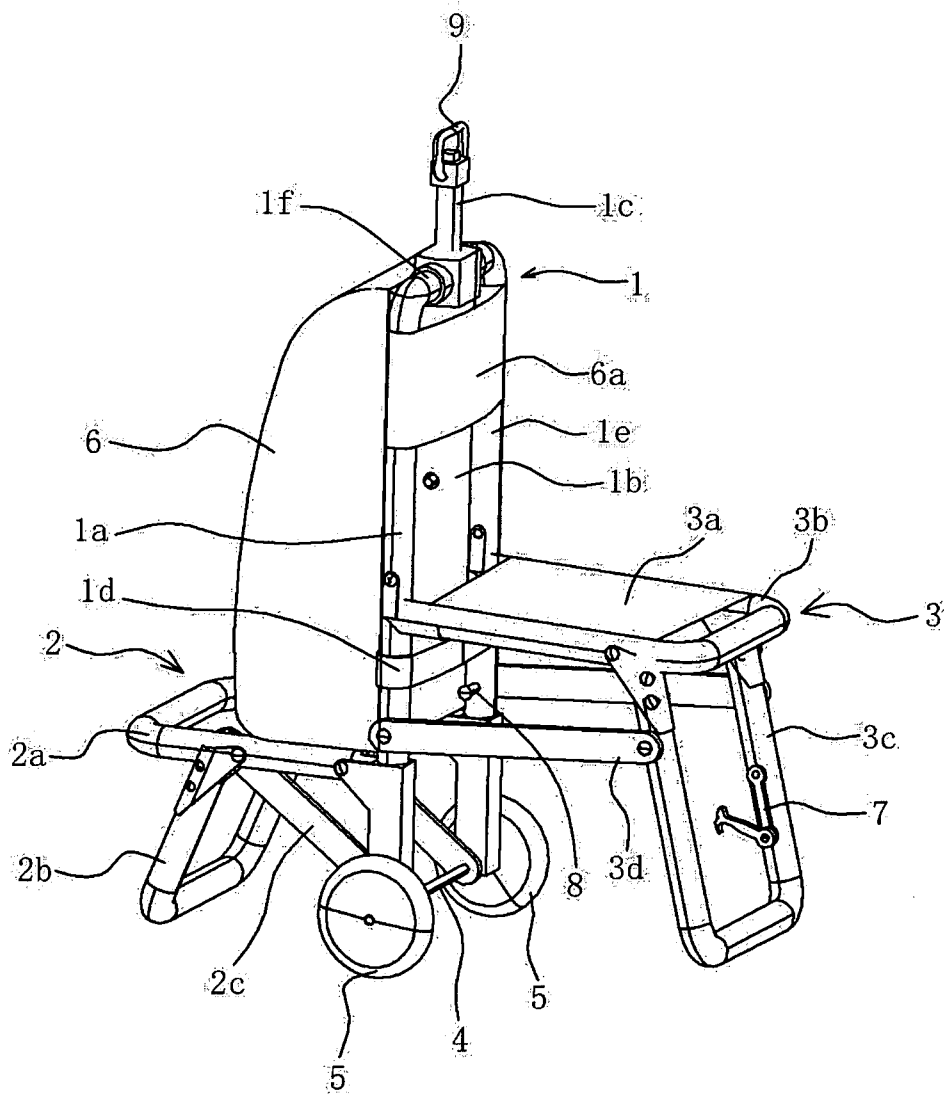


图 1

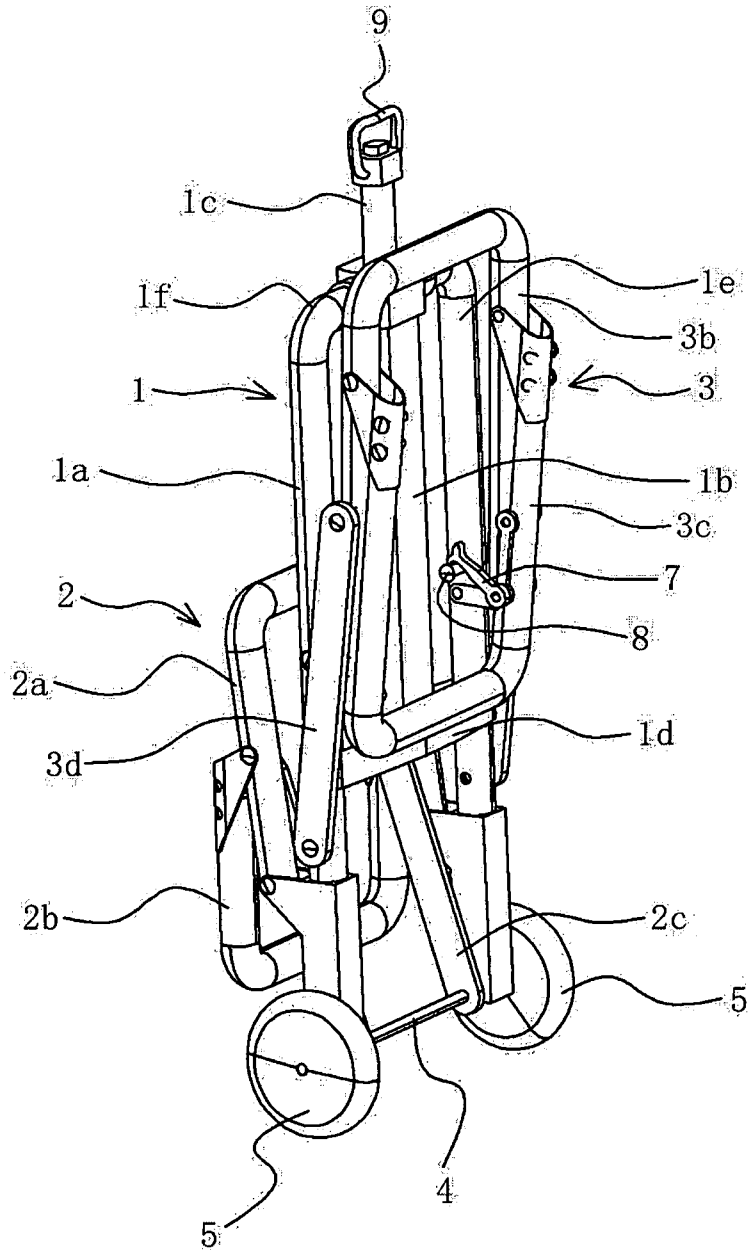


图 2

INTERNATIONAL SEARCH REPORT

International application No.

PCT/CN2008/001714

A. CLASSIFICATION OF SUBJECT MATTER

See the extra sheet

According to International Patent Classification (IPC) or to both national classification and IPC

B. FIELDS SEARCHED

Minimum documentation searched (classification system followed by classification symbols)

IPC: A47C, B62B

Documentation searched other than minimum documentation to the extent that such documents are included in the fields searched

Electronic data base consulted during the international search (name of data base and, where practicable, search terms used)

EPODOC, WPI, PAJ, CPRS:wheel, chair, seat, fold, foldable, roller, truckle, trunkle, collapse

C. DOCUMENTS CONSIDERED TO BE RELEVANT

Category*	Citation of document, with indication, where appropriate, of the relevant passages	Relevant to claim No.
X	CN2271471Y (YU, Yuzong) 31 Dec.1997 (31.12.1997) L.21 P.2-L.16 P.3, Fig 1	1-8
X	CN201023499Y (DAI,Ronghua) 20 Feb. 2008 (20.02.2008) L.14-20 P4,figs. 1-2	1-8
X	US7316407B1 (Elden) 08 Jan. 2008 (08.01.2008) cols.6-7, fig. 2	1-8
X	US5374073A (Hung-Hsin) 20 Dec. 1994 (20.12.1994) cols.2-5, figs.2-3	1-8
X	US4846486A (Hobson) 11 Jul.1989 (11.07.1989) cols. 4-6 figs.1-4	1-8

Further documents are listed in the continuation of Box C.

See patent family annex.

<p>* Special categories of cited documents:</p> <p>“A” document defining the general state of the art which is not considered to be of particular relevance</p> <p>“E” earlier application or patent but published on or after the international filing date</p> <p>“L” document which may throw doubts on priority claim (S) or which is cited to establish the publication date of another citation or other special reason (as specified)</p> <p>“O” document referring to an oral disclosure, use, exhibition or other means</p> <p>“P” document published prior to the international filing date but later than the priority date claimed</p>	<p>“T” later document published after the international filing date or priority date and not in conflict with the application but cited to understand the principle or theory underlying the invention</p> <p>“X” document of particular relevance; the claimed invention cannot be considered novel or cannot be considered to involve an inventive step when the document is taken alone</p> <p>“Y” document of particular relevance; the claimed invention cannot be considered to involve an inventive step when the document is combined with one or more other such documents, such combination being obvious to a person skilled in the art</p> <p>“&”document member of the same patent family</p>
--	--

Date of the actual completion of the international search

30 Apr.2009 (30.04.2009)

Date of mailing of the international search report

14 May 2009 (14.05.2009)

Name and mailing address of the ISA/CN
The State Intellectual Property Office, the P.R.China
6 Xitucheng Rd., Jimen Bridge, Haidian District, Beijing, China
100088
Facsimile No. 86-10-62019451

Authorized officer

YANG, Guoxin

Telephone No. (86-10)62085433

INTERNATIONAL SEARCH REPORT
Information on patent family members

International application No.
PCT/CN2008/001714

Patent Documents referred in the Report	Publication Date	Patent Family	Publication Date
CN2271471Y	31.12.1997	None	
CN201023499Y	20.02.2008	None	
US7316407B1	08.01.2008	None	
US5374073A	20.12.1994	None	
US4846486A	11.07.1989	EP0272797A	29.06.1988
		CA1319939C	06.07.1993

INTERNATIONAL SEARCH REPORT

International application No.

PCT/CN2008/001714

CLASSIFICATION OF SUBJECT MATTER

B62B 1/12 (2006.01) i

A47C 4/00 (2006.01) i

国际检索报告

国际申请号
PCT/CN2008/001714

A. 主题的分类		
参见附加页		
按照国际专利分类表(IPC)或者同时按照国家分类和 IPC 两种分类		
B. 检索领域		
检索的最低限度文献(标明分类系统和分类号)		
IPC: A47C, B62B		
包含在检索领域中的除最低限度文献以外的检索文献		
在国际检索时查阅的电子数据库(数据库的名称, 和使用的检索词(如使用))		
EPODOC, WPI, PAJ, CPRS: 轮, 椅, 拖车, 推车, wheel, chair, seat, fold, foldable, roller, truckle, trunkle, collapse		
C. 相关文件		
类 型*	引用文件, 必要时, 指明相关段落	相关的权利要求
X	CN2271471Y (余育宗) 31.12 月 1997 (31.12.1997) 说明书第 2 页 21 行—第 3 页 16 行, 图 1	1-8
X	CN201023499Y (戴荣华) 20.2 月 2008 (20.02.2008) 说明书第 4 页 14—20 行, 图 1—2	1—8
X	US7316407B1 (Elden) 08.1 月 2008 (08.01.2008) 说明书 6—7 栏, 图 2	1—8
X	US5374073A (Hung-Hsin) 20.12 月 1994 (20.12.1994) 说明书 2—5 栏, 图 2—3	1—8
X	US4846486A (Hobson) 11.7 月 1989 (11.07.1989) 说明书 4—6 栏, 图 1—4	1—8
<input type="checkbox"/> 其余文件在 C 栏的续页中列出。 <input checked="" type="checkbox"/> 见同族专利附件。		
* 引用文件的具体类型: “A” 认为不特别相关的表示了现有技术一般状态的文件 “E” 在国际申请日的当天或之后公布的在先申请或专利 “L” 可能对优先权要求构成怀疑的文件, 或为确定另一篇引用文件的公布日而引用的或者因其他特殊理由而引用的文件 “O” 涉及口头公开、使用、展览或其他方式公开的文件 “P” 公布日先于国际申请日但迟于所要求的优先权日的文件 “T” 在申请日或优先权日之后公布, 与申请不相抵触, 但为了理解发明之理论或原理的在后文件 “X” 特别相关的文件, 单独考虑该文件, 认定要求保护的发明不是新颖的或不具有创造性 “Y” 特别相关的文件, 当该文件与另一篇或者多篇该类文件结合并且这种结合对于本领域技术人员为显而易见时, 要求保护的发明不具有创造性 “&” 同族专利的文件		
国际检索实际完成的日期 04.5 月 2009 (04.05.2009)		国际检索报告邮寄日期 14.5 月 2009 (14.05.2009)
中华人民共和国国家知识产权局(ISA/CN) 中国北京市海淀区蓟门桥西土城路 6 号 100088 传真号: (86-10)62019451		受权官员 杨国鑫 电话号码: (86-10) 62085433

国际检索报告
关于同族专利的信息

国际申请号
PCT/CN2008/001714

检索报告中引用的 专利文件	公布日期	同族专利	公布日期
CN2271471Y	31.12.1997	无	
CN201023499Y	20.02.2008	无	
US7316407B1	08.01.2008	无	
US5374073A	20.12.1994	无	
US4846486A	11.07.1989	EP0272797A	29.06.1988
		CA1319939C	06.07.1993

主题的分类

B62B 1/12 (2006.01) i

A47C 4/00 (2006.01) i