

[19] 中华人民共和国国家知识产权局

[51] Int. Cl⁷

B24B 23/04
B24B 45/00

[12] 发明专利说明书

[21] ZL 专利号 97190469.3

[45] 授权公告日 2001 年 6 月 13 日

[11] 授权公告号 CN 1066994C

[22] 申请日 1997.3.13 [24] 颁证日 2001.2.10

[21] 申请号 97190469.3

[30] 优先权

[32] 1996.5.2 [33] DE [31] 19617572.0

[86] 国际申请 PCT/DE97/00496 1997.3.13

[87] 国际公布 WO97/42002 德 1997.11.13

[85] 进入国家阶段日期 1997.12.31

[73] 专利权人 罗伯特-博希股份公司

地址 联邦德国斯图加特

[72] 发明人 E·希尔特 J·伯格内尔 R·富克斯

[56] 参考文献

EP0610801A 1994.8.17 B24B23/00

US5386667A 1995.2.7 B24B23/00

审查员 26 66

[74] 专利代理机构 中国专利代理(香港)有限公司

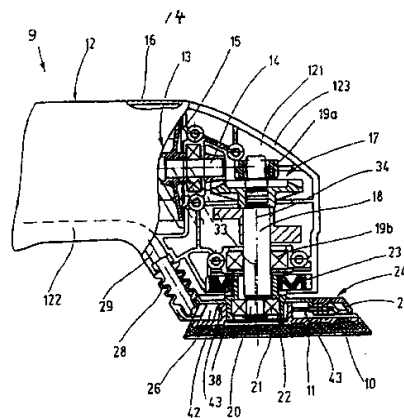
代理人 赵辛 蔡民军

权利要求书 2 页 说明书 7 页 附图页数 4 页

[54] 发明名称 手工电动磨光机

[57] 摘要

手工电动磨光机具有一个由一根旋转偏心轴(20)驱动的工具夹头(22),该工具夹头具有一个用来固定磨具的快锁(24),该快锁具有工具侧或工具夹头侧固定的相互对应锁紧元件(40、41),为了从工具夹头(22)将较大的功率传递到磨具(10)上,一方面磨具侧的锁紧元件(40)由分布在一个圆形迹线上的钩子(42)构成,另一方面工具夹头侧的锁紧元件(41)则由一根环形弯曲的弹簧钢丝(43)构成,弹簧钢丝(43)具有与工具侧的钩子(42)的数目一致的、径向向里的凹进段(431),这些凹进段向后钩住工具侧的钩子(42)以锁紧磨具(10)。



I S S N 1 0 0 8 - 4 2 7 4

权 利 要 求 书

1. 手工电动磨光机具有一个可更换的至少部分为板形的磨具 (10) 和一个通过中间连接一个枢轴承 (21) 装在一根旋转偏心轴 (20) 上的工具夹头 (22) 以及一个快锁 (24) , 该工具夹头离机
5 器的下侧构成磨具 (10) 的支承面 (37) , 该快锁具有工具侧和工具夹头侧固定的相互对应的用来将磨具 (10) 固定在工具夹头 (22) 上的锁紧件 (40 、 41) , 其特征是, 作为工具侧的锁紧件 (40) 乃是分布在一条圆形迹线上的、最好从面向工具夹头 (22) 的磨具 (100) 的上侧伸出的钩子 (42) , 而作为工具夹头侧的锁紧件 (41) 则是一
10 根可被钩子 (42) 向后钩住的环形弯曲的弹簧钢丝 (43) 。

2. 按权利要求 1 的手工磨光机, 其特征是, 工具夹头 (22) 上的弹簧钢丝 (43) 可旋转地夹持在一个与工具夹头 (22) 上的支承面 (37) 平行的平面内, 并与一个操作按钮 (25) 连接, 弹簧钢丝 (43) 具有与工具侧钩子 (42) 的数目大致一致的径向变形的、最好径向向内的
15 凹进段 (431) , 这些凹进段在一个构成磨具 (10) 的锁紧位置的弹簧钢丝 (43) 的旋转位置内向后钩住工具侧的钩子 (42) , 并在弹簧钢丝 (43) 的另一个旋转位置内释放钩子 (42) 。

3. 按权利要求 1 或 2 的手工磨光机, 其特征是, 工具夹头 (22) 上的弹簧钢丝 (43) 可移动地装在连接片 (44) 的横槽 (51) 中, 这
20 些连接片这样布置在一个与枢轴承的轴线 (33) 同轴的节圆上, 并最好与工具夹头 (22) 构成整体, 即在弹簧钢丝 (43) 的一个锁紧位置上分别有一对连接片位于一个凹进段 (431) 的两端, 而且连接片对最好按相同的圆周角相互错开。

4. 按权利要求 1 或 2 任一项的手工磨光机, 其特征是, 环形弹簧钢丝 (43) 以两个大致径向相互平行的臂 (432 、 433) 引出, 其中臂
25 (432) 在自由端垂直弯起在另一个臂 (433) 前面, 两个臂 (432 、 433) 的自由端上的操作按钮 (25) 夹紧在这个臂上。

5. 按权利要求 1 所述的手动磨光机, 特别是按权利要求 1 至 4 任一项的手动磨光机具有工具侧和工具夹头侧布置的相互对应的锁紧
30 件用来把磨具不旋转地固定在工具夹头 (22) 上, 其特征是, 工具侧和工具夹头侧的外形连接件通过轴向相互啮合的多角形面 (36 、 39)

来实现，该多角形面与枢轴承的轴线（33）同轴布置在工具夹头（22）和磨具（10）相互对应的一侧上。

5 6.按权利要求5的手工磨光机，其特征是，工具侧的多角形面（39）在一个由磨具（10）上侧伸出的、最好与磨具构成整体的套筒（38）的内侧上构成，而夹头侧的多角形面（36）则在一个从工具夹头（22）伸出的、最好与工具夹头整体构成的插入套筒（38）中通过外形连接的轴（32）的下侧上构成，构成工具侧的锁紧件（40）的快锁（24）的钩子（42）在套筒（38）外侧上径向向外构成一体。

10 7.按权利要求5或6的手动磨光机，其特征是，多角形面（36、39）的结构和工具侧钩子（42）的布置是这样的：磨具（10）可按几个最好是三个按相同圆周角相互错开的旋转位置围绕枢轴承轴线（33）装在工具夹头（22）上。

15 8.按权利要求6所述的手工磨光机，其特征是，作为滚珠轴承（21）构成的枢轴承布置在轴（32）上，并在用塑料制造工具夹头（22）时与一个部分遮住滚珠轴承（21）的一个端面的盖形的环形圆盘（35）一起浇注在工具夹头（22）中。

9.按权利要求8的手工磨光机，其特征是，工具夹头（222）具有一些腿（254），它们可通过外形连接啮合在磨盘（100）中而可附加地防止磨盘（100）相对于工具夹头（222）旋转。

20 10.特别是作为磨板构成的磨具，装在手工磨光机的工具夹头（22）中，其特征是，一个面向工具夹头（22）一侧布置的、最好对称的多角形面（39）同步旋转啮合在工具夹头（22）的一个相应的多角形面（36）中。

25 11.按权利要求10的磨具，其特征是，多角形面（39）具有径向凸出的钩子（42）用来轴向固定在工具夹头（22）上。

12.按权利要求11的磨具，其特征是，磨具具有导向孔（660）用来啮合工具夹头（222）的腿（254）。

说明书

手工电动磨光机

先有技术

5 本发明涉及权利要求前序部分定义的一种手工电动磨光机。

一种公知的这类手工电动磨光机具有一个作为三角形磨板构成的磨具 (EP0 610 801 A1), 其快锁的夹头侧的锁紧元件具有一个与操作按钮成一整体的锁销, 该锁销可克服压缩弹簧的力移动并带有一个用两个斜面构成一个锁紧凸缘的槽。工具侧的锁紧元件由至少一个锁紧钩构成, 该锁紧钩与磨板构成整体并从磨板向上凸起。在磨板装到工具夹头的支承面上时, 锁紧钩伸入工具夹头的凹槽中, 并在压力弹簧的力作用下被锁紧凸缘卡住。为了将对称的磨板装在工具夹头上分别按 120° 旋转的任一位置上, 磨板三个角的每一角上都设置了一个锁紧钩。工具侧固定的外形连接元件由支承爪构成, 它们成对布置在与锁紧钩对称的磨板的每个角上, 而夹头侧固定的相应外形连接件则通过两个啮合孔来实现, 这两个孔设置在与操作按钮相对的工具夹头的一侧上。为了更换磨具, 操作按钮克服压缩弹簧的力移动, 从而锁紧凸缘释放锁紧钩, 于是磨盘便可从工具夹头上用手拉出。在重新装入磨盘时, 将两个支承爪插入工具夹头的两个啮合孔中, 并将磨具压到工具夹头的支承面上。锁紧销克服压缩弹簧的力在锁紧凸缘上的下方滑入斜面上移动一定的距离直至锁紧钩滑过锁紧凸缘为止。然后重新弹回的锁紧销把锁紧凸缘推到锁紧钩后面, 从而使磨具固定在工具夹头上而在轴向内不移动。

本发明的优点

具有权利要求 1 所述特征的本发明手工电动磨光机则具有这样的优点: 本发明的快锁制造成本很低、对尘土不敏感、坚固而又便于操作并可将较大功率从工具夹头传递到特别抗弯、抗压和抗倾覆的夹持的磨具上。特殊磨具例如翼片磨削附件、磨舌或磨管由于本发明快速夹紧装置的构型既可用于从“下”磨又可用于从“上”磨, 后一种情况是指磨削力也可通过特殊工具的上侧施加并由工具夹头承受。

30 通过其他各项权利要求列出的措施可使权利要求 1 所述的手工电动磨光机获得有利的结构和改进。根据本发明的一种优选结构型式, 工具

5 夹头上的弹簧钢丝可旋转地夹持在一个与工具夹头的支承面平行的平面内并与一个操作按钮连接。弹簧钢丝具有大致与工具侧钩子数目相同的、径向向内的凹进段，这些凹进段在磨具锁紧位置构成的弹簧钢丝的一个旋转位置内向后钩住钩子。通过这种结构造型，实现了在换工具时明显的操作舒适感，同时实现了装入工具夹头中的磨具的高度锁紧可靠性。

10 根据本发明的一个优选结构型式，弹簧钢丝导入连接片的横槽中，这些连接片这样布置在一条与枢轴承同轴的圆形迹线上，即在弹簧钢丝的锁紧位置上有一对连接片分别位于一个凹进段的两端，而且连接片对最好按相同的圆周角相互错开。环形弯曲的弹簧钢丝以两个大致径向相互平行的臂引出，其中一个臂在自由端上朝另一个臂的前面垂直弯起。在两个臂的自由端上操作按钮卡紧在臂上。通过这种结构造型，弹簧钢丝和操作按钮都可很简便而迅速地装在用塑料制成的工具夹头上。

15 根据本发明的一个有利的结构型式，工具侧和工具夹头侧固定的外形连接元件通过两个轴向相互啮合的多角形面来实现，这种多角形面布置在与枢轴承的轴同轴的磨具和磨具夹头相对的一侧上。其中，工具侧的多角形面最好在一个由磨具上侧引出的、最好与该磨具一体的套筒的内侧上构成，而夹头侧的多角形面则在一根由工具伸出的最好整体插入套筒用外形连接的轴的外侧上构成。构成快锁钩子的工具侧的锁紧元件最好

20 最好在套筒的外壁上构成。这样，在制造磨具或工具夹头时便可同时一起构成工具侧的所有元件和夹头侧的所有元件。

25 根据本发明的一个有利结构型式，作为滚珠轴承构成的枢轴承装在托住夹头侧多角形面的轴上，并在用塑料制造工具夹头时共同与一个部分盖住滚珠轴承一个端面的象盖那样的环形圆盘浇注在工具夹头中。部分地搭接滚珠轴承的外环的盖板形环形外圆盘还可阻止浇注过程中滚珠轴承上方的塑料流入该滚珠轴承中。通过将滚珠轴承浇注在与工具夹头一体的轴中不但达到了制造上的优点，而且滚珠轴承在运行中还可防尘。

30 根据本发明一个优选结构型式，多角形面的造型和工具侧的钩子的布置是这样的，即磨具可装在多个最好三个按相同圆周角相互错开的旋转位置围绕一枢轴承的轴装在工具夹头上。这样，例如作为三角形对称的磨板构成的磨具便可相对于它原来的位置快速而准确地分别旋转

120°定位，所以在磨板和磨片的第一角区的磨削作用减低时，例如磨损或弄脏时，它的第二和第三角区便可代替第一或第二角区继续用于角磨，而其角则总是精确指向前方。

5 在手工磨光机的另一个实施例中，工具夹头在面向工具夹头的面的径向外部的范围的节圆上带有插头状的腿，这些腿通过外形连接啮合在磨盘的配合孔中，并阻止磨盘相对于工具夹头旋转，从而可在工具夹头和磨盘之间直接传递力。

10 由于磨具是一种磨损件，所以角区相对于工具夹头的迅速换位或磨具易于更换是一大优点，这一优点是通过磨具的锁紧件与工具夹头的锁紧件的共同作用来实现的。这样，工具夹头和磨具都具有本发明的特点，而且工具夹头也是重要的部件或备件，在这种工具夹头上可装配不同结构的磨具而不需要辅助工具便可进行可拆卸地或可锁紧地更换或换位。

附图

15 下面结合附图所示的一个实施例来详细说明本发明。附图是：

图 1 表示一种手工电动磨光机的部分局剖侧视图；

图 2 表示图 1 手工磨光机工具夹头的顶部透视图；

图 3 表示图 2 剖面线 III - III 的一个剖面；

图 4 表示图 2 工具夹头的底视图；

20 图 5 表示图 1 手动磨光机上一个快锁的一个操作按钮的底部放大透视图；

图 6 表示图 1 手动磨光机上一个快锁的环形弹簧钢丝的底视图；

图 7 表示图 1 手动磨光机一个磨具的顶视图；

图 8 表示本发明工具夹头另一个实施例的底部透视图。

25 实施例的描述

图 1 所示部分剖视和部分侧视的手工电动磨光机作为摇摆式磨光机 9 配有一个作为三角形对称的磨板构成的磨具 10。用塑料制成的磨板下侧有一层用来支承图中未示出的磨片的毛茸层 11。摇摆式磨光机的机壳 12 由两半机壳 121、122 组成，两半机壳沿一条与机壳纵轴平行的分型缝 123 合拢。在机壳 12 中装有一台电动机 13，从图中只能看见装
30 在从动轴 14 上的风扇 15。设置在机壳 12 上边的一个合闸-分闸开关 16 用来接通和断开电动机 13。从动轴 14 通过一个锥齿轮传动装置 17

驱动传动轴 18，该传动轴可旋转地装两个固定在壳体上的滚珠轴承 19a 和 19b 上，并在机壳 12 的下端面上从机壳 12 凸出它的一根偏心轴 20。另一个滚珠轴承 21 的内环轴向不移动地径向向外装在偏心轴 20 上，该滚珠轴承用它的外环固定在一个碗形的工具夹头 22 中，特别是
5 浇注在其中。如图 2 至 4 不同放大图所示，用塑料制成的工具夹头 22 通过一个摆动体 23 固定在机壳 12 上，在偏心轴 20 旋转时，该摆动体阻止同步旋转，所以只产生圆形的摆动。用（尚待详细说明的）固定在工具夹头侧或工具侧的相应外形连接件以及用一个通过一个操作按钮 25 手工操作的快锁 24 将磨具 10 夹持在工具夹头 22 上。磨具 10 平放在
10 碗形工具夹头 22 的支承面 37 上，该支承面用一条向前拉出的线使之醒目并与工具夹头 22 封闭一个吸尘空间 26，该空间一方面通过磨具 10 上的吸尘孔 27（图 7）和磨片上的相应孔朝图中未示出的工件的要加工的一侧敞开，另一方面又通过一根波纹管 28 与机壳 12 中的吸尘通道 29 沟通，该通道端部连接在一个单独的抽风机上。

15 图 2 表示工具夹头 22 的立体视图，图 4 为底视图，图 3 为图 2 剖面线 III - III 的放大纵截面。该工具夹头背向磨具 10 的上侧有一个中心的环形插头 30，该插头可插入固定在机壳 12 中的摇摆体 23 中，并通过环形插头 30 上形成的凸起 31 不旋转地固定在摇摆体 23 中，在面向磨具 10 的工具夹头 22 的下侧与环形插头 30 同轴延伸一个空心轴
20 32，在该轴中同轴装设一个滚珠轴承 21。图 1 和图 3 用点画线示出了环形插头 30、轴 32 和滚珠轴承 21 的相互对准的轴线 33，而与从动轴 18 错开一个偏心度的轴则用标号 34 表示。

在上侧即面向摇摆式研磨机 9 的一侧上带凸起 31 的环形接头 30 和空心轴 32 与工具夹头 22 构成整体并在浇注过程中一起成形。滚珠轴承
25 21 与一个部分盖着滚珠轴承 21 一个端面的盖板式的环形圆盘 35 在浇注过程中一起浇入空心轴 32 中，其中环形圆盘 35 部分地搭接在滚珠轴承 21 的外环上，而且防止塑料流入滚珠轴承 21 中。

特别从图 4 清楚看出，在工具夹头 22 下侧，空心轴 32 的外侧构成一个对称的多角形面 36，它由三个分别错开 120° 的相等的圆弧段 361
30 组成，这些圆弧段又通过相互错开 120° 的相等的圆弧段 362 以轴向连接片的形式连接而成，圆弧段 362 圆弧半径大于圆弧段 361 的圆弧半径。

从图 7 所示磨具 10 的上侧顶视图中可看出磨具 10 支承在工具夹头

22 的支承面 37 上，在磨具 10 的上侧凸出一个与磨具 10 成一整体的套管 38，在该套管的内侧上构成一个与多角形面 36 对应的反向的或凹进的带有圆弧段 391 和 392 的多角形面 39，其中圆弧段 392 作为由圆弧段 362 确定的轴向连接片支承用的轴向槽构成，所以在磨具 10 装到工具夹头 22 的支承面 37 上时，这两个多角形面 36、39 便通过外形相互啮合，而把磨具 10 不旋转地固定在工具夹头 22 上。这两个多角形面 36、39 就是开始时所述的在工具夹头 22 和磨具 10 之间的夹头侧和工具侧固定的相互对应的外形连接件。

通过多角形面 36、39 的角度对称的结构可将磨具 10 装在围绕工具夹头 22 的轴 33 的三个分别相互旋转 120° 的位置上。快锁 24 把磨具 10 锁定在工具夹头 22 上并防止磨具 10 从空心轴 32 中无意地拉出。快锁 24 具有磨具侧固定的锁紧件 40 以及共同作用的夹头侧固定的锁紧件 41。

如图 1 和图 7 所示，工具侧的锁紧件 40 是作为整体在磨具 10 上形成的钩子 42，这些钩子按相同的转角相互错开布置在一条圆形迹线上并从面向工具夹头 22 上的支承面 37 的磨具 10 上侧凸出。为简化起见，钩子 42 在套管 38 的外侧上构成，套管的内表面支承着多角形面 39。共同作用的夹头侧的锁紧件 41 由图 4 和图 6 所示的环形弯曲的弹簧钢丝 43 构成。弹簧钢丝 43 具有与套管 38 上的钩子 42 的数目一致的、这里为三个径向向内的凹进段 431，这些凹进段根据钩子 42 也按相同的转角相互错开布置。

如图 3 和图 4 所示，环形弯起的弹簧钢丝 43 可在连接片 44 的横槽 51 中旋转，或用其臂 432、433 在导向槽 53 中朝图 3 的图纸平面的一侧可旋转地装在工具夹头 22 上，这些连接片分布在一个与轴 32 或滚珠轴承 21 的轴线 33 同轴的节圆上，并与工具夹头 22 形成一体从工具夹头向下伸出。连接片 44 成对布置在图 4 所示弹簧钢丝 43 的锁紧位置上，分别有一对连接片位于一个凹进段 431 的两端。这些连接片对也按相同的圆周角错开。环形弯曲的弹簧钢丝 43 以两个大致径向相互平行的臂 432、433 引出。臂 432 的端部垂直弯起并位于臂 433 的直线端前面。臂 432、433 伸进工具夹头 22 前部顶端上的孔 52 中。

快锁 24 的操作按钮 25 可夹紧在臂 432、433 的自由端上，并由弹簧钢丝 43 支承。为此操作按钮 25 在其下侧有合适的槽和锁紧凸缘，如

图 5 所示。弹簧钢丝 43 的臂 432 (图 6) 压入槽 45 中, 其弯起端与横槽 47 接触, 而另一个臂 433 则卡入槽 46 中。与槽 45 到 47 分别对应的锁紧凸缘 48 到 50 用来实现臂 432、433 和操作按钮 22 之间的可靠连接。现在在连接片 44 的横槽 51 中导向的弹簧钢丝 43 可用操作按钮 25 在弹簧钢丝平面内旋转, 从而使在锁紧位置上向后钩住钩子 42 的凹进段 431 从钩子 42 滑开, 于是弹簧钢丝 43 位于径向向外的部分则移到凹进段 431 的位置, 这样钩子 42 脱离。然后磨具 10 便可在轴线 33 的方向从工具夹头 22 上用手工取下。在快锁 24 的这个位置上可更换磨具 10 并 (在上述磨具 10 作为三角形对称的磨板时) 分别旋转 120° 用一个角向前便可重新装入磨具夹头 22 中, 这样就实现了磨片角区的均匀磨损, 而不需将磨片从工具夹头 22 的毛茸层上松开。在通过两个多角形面 36、39 的交错配合装入磨具 10 和磨具 10 支承在夹头 22 的支承面 37 上以后, 操作按钮 25 往回转 (图 4 顺时针方向), 直至弹簧钢丝 43 处于图 2 所示锁紧位置为止。然后弹簧钢丝 43 的凹进段 431 重新挂在磨具 10 的钩子 42 上, 于是该磨具便牢固锁定在工具夹头 22 上。在工具侧的锁紧件 40 适当构造时, 例如作为在自由端上带钩子 42 的簧舌以及弹簧钢丝 43 或凹进段 431 具有适当弹性时, 可将磨具 10 夹在夹头 22 上。这样, 操作按钮 25 和在连接片 44 的横槽 51 中的弹簧钢丝 43 的旋转护套皆可取消。

图 8 所示本发明工具夹头 222 另一实施例的底部透视图, 与图 4 实施例不同之处是, 它具有六个垂直向下伸出下侧或支承面 237 的圆柱形的插头状的腿 254, 腿的自由端呈球形或倒棱。

工具夹头 222 具有一个吸尘通道 229、一个带有分别按 120° 相互错开的相等的圆弧段 461、462 的对称多角形面 236 和一些连接片 244, 图中没有按图 4 示出嵌入的弹簧钢丝和操作按钮以及一个用来穿过弹簧钢丝的臂的槽 252。

腿 254 用其超出支承面 237 的部位啮合在图 9 所示磨盘 100 大致无间隙配合的导向孔 660 中。除了导向孔 660 外, 该磨盘 100 与图 7 的磨盘一致。

通过腿 254 与磨盘 100 的导向孔 660 的外形啮合, 使啮合在图 9 磨盘或磨具 100 的套筒 380、390 中的工具夹头 222 和磨盘 100 的多角形面 236、390 获得了附加的扭转防止。通过这种附加的扭转防止使磨盘

100 与工具夹头 222 达到特别牢固的固定。这样就提高了磨盘在整个要加工的工件面上的导向精度。

5 图 9 表示磨具 100 另一实施例上侧的顶视图, 该磨具除了导向孔 660 外, 与图 7 所示磨具 10 一致, 并设置了图 8 所示与工具夹头 222 的连接机构。

10 磨具 100 支承在图 8 所示工具夹头 222 上的支承面 237 上, 从磨具 100 上侧凸出一个与磨具 100 构成整体的套筒 380, 套筒的内侧构成一个与工具夹头 222 的多角形面 236 一致的、带有圆弧段 491 和 492 的反向或凹入的多角形面 390。在磨具 100 装在工具夹头 222 的支承面 370 上时, 这两个多角形面 236、390 相互外形连接并将磨具 100 不旋转地固定在工具夹头 222 上。这两个多角形面 236、390 在工具夹头 222 和磨具 100 之间构成上述的夹头侧和工具侧固定的相互对应的外形连接件。

说明书附图

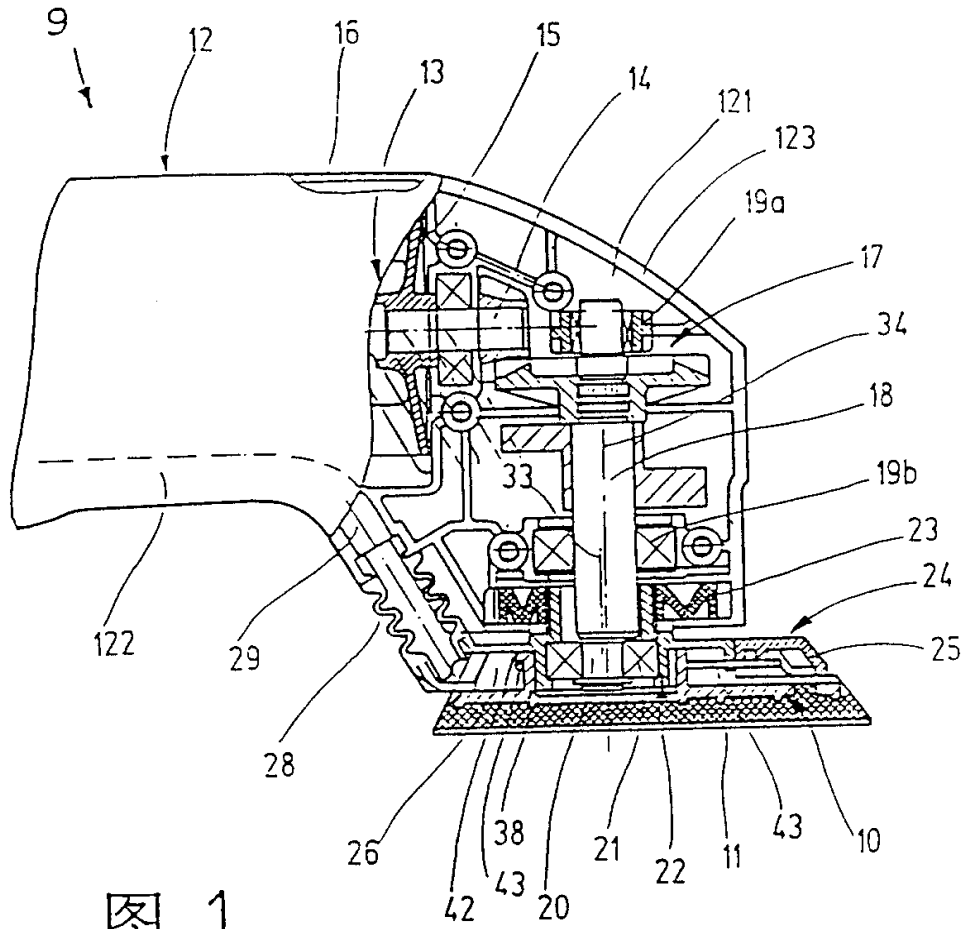


图 1

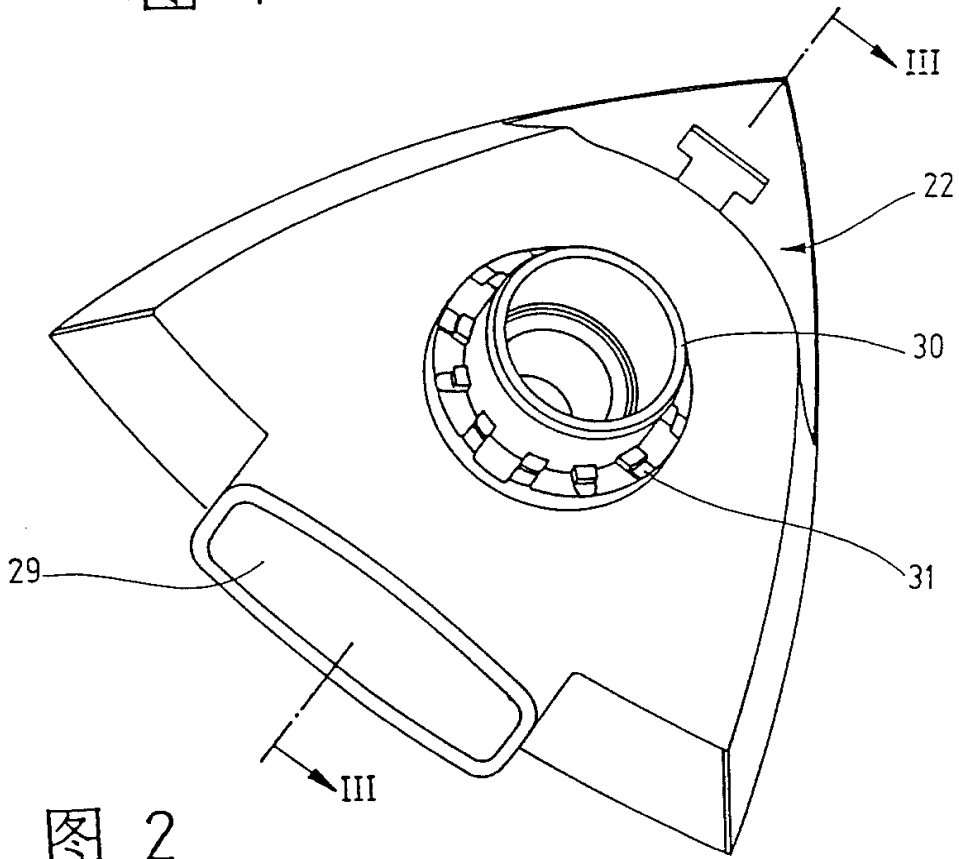


图 2

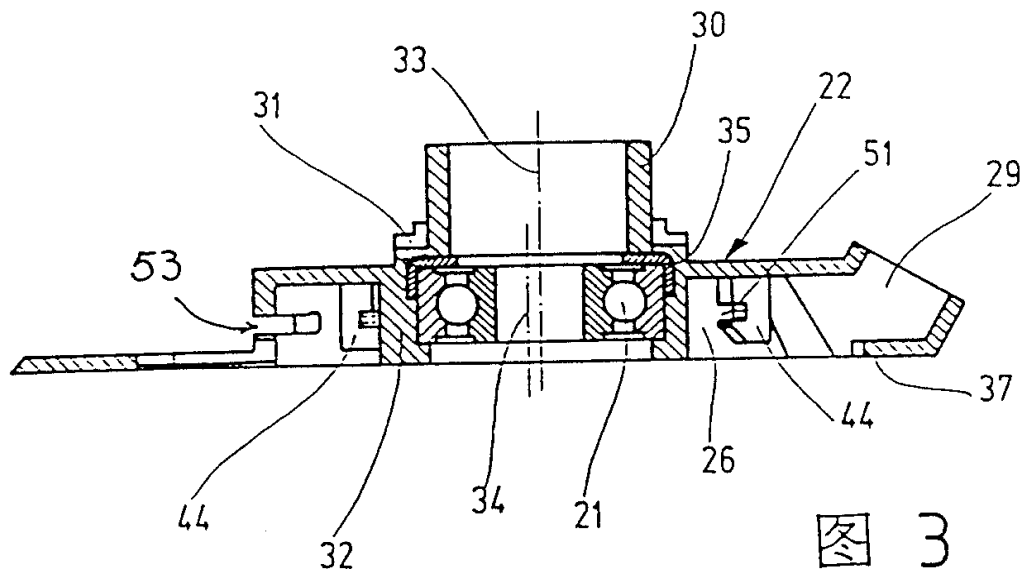


图 3

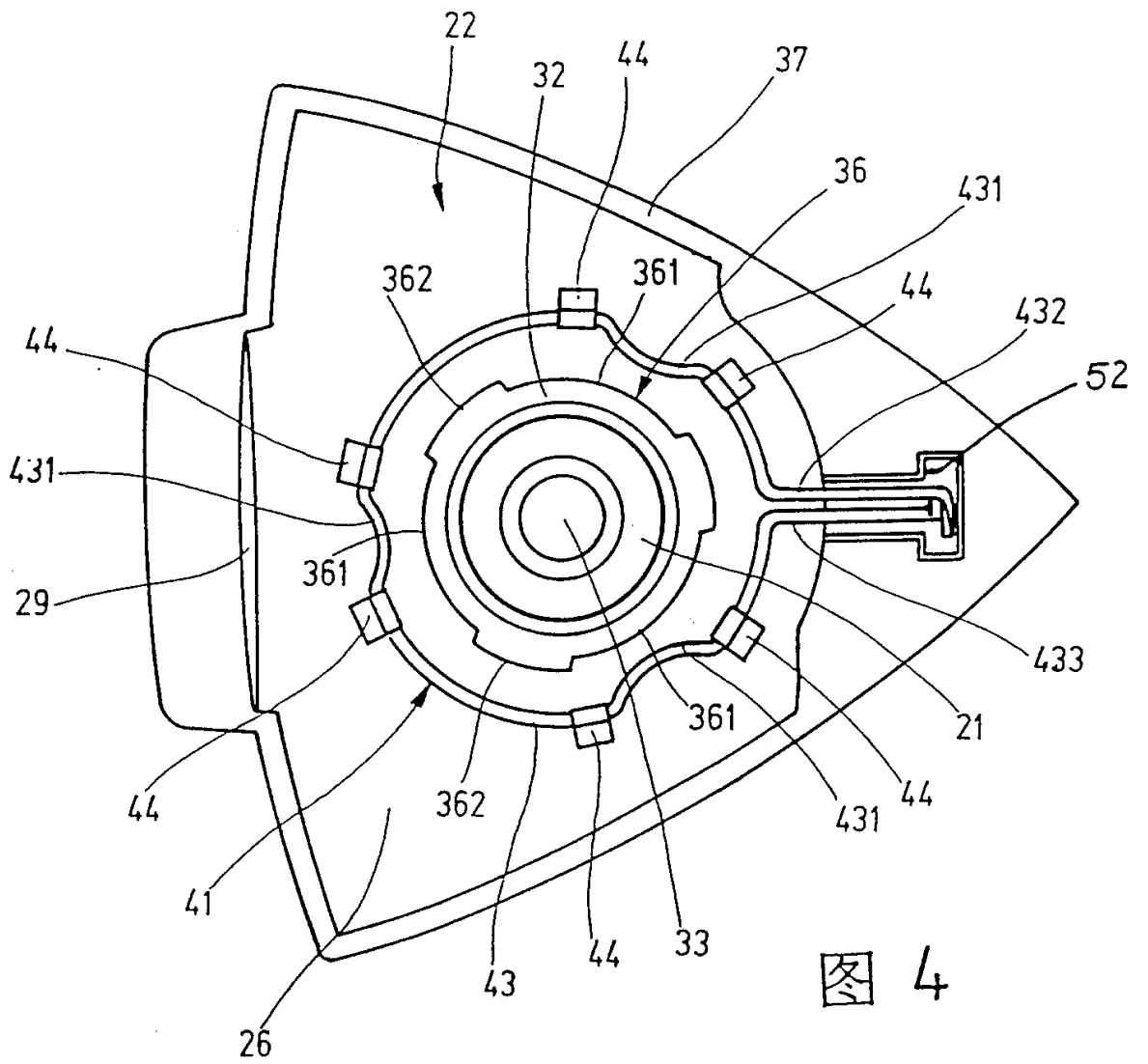


图 4

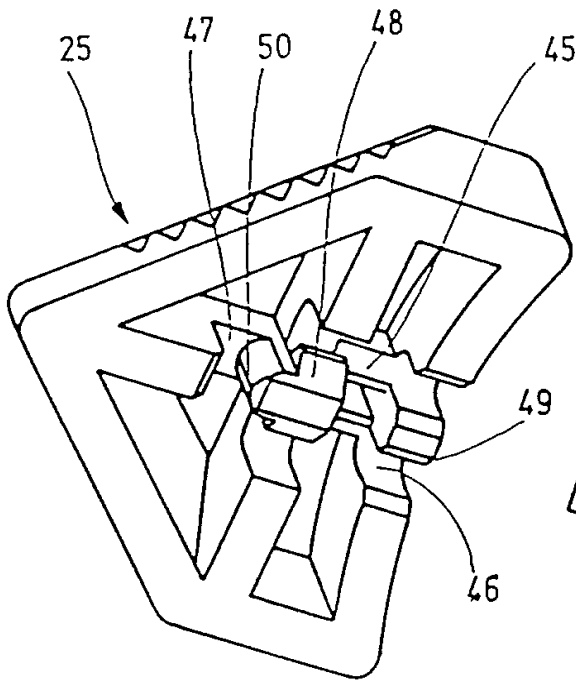


图 5

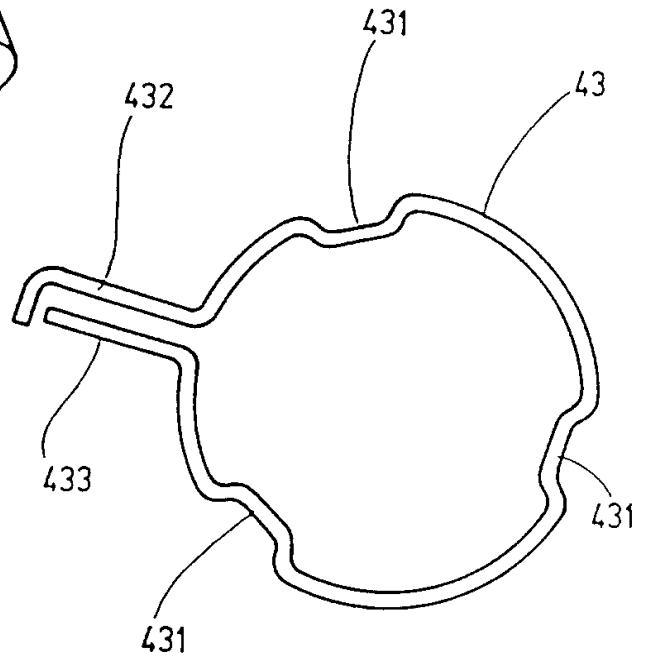


图 6

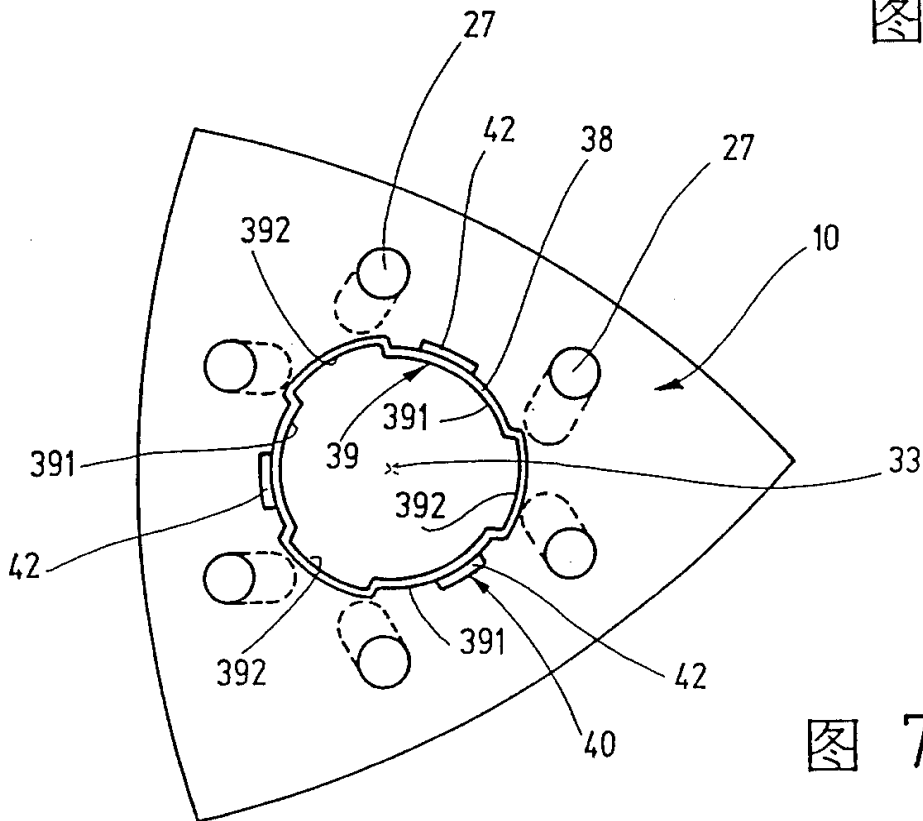


图 7

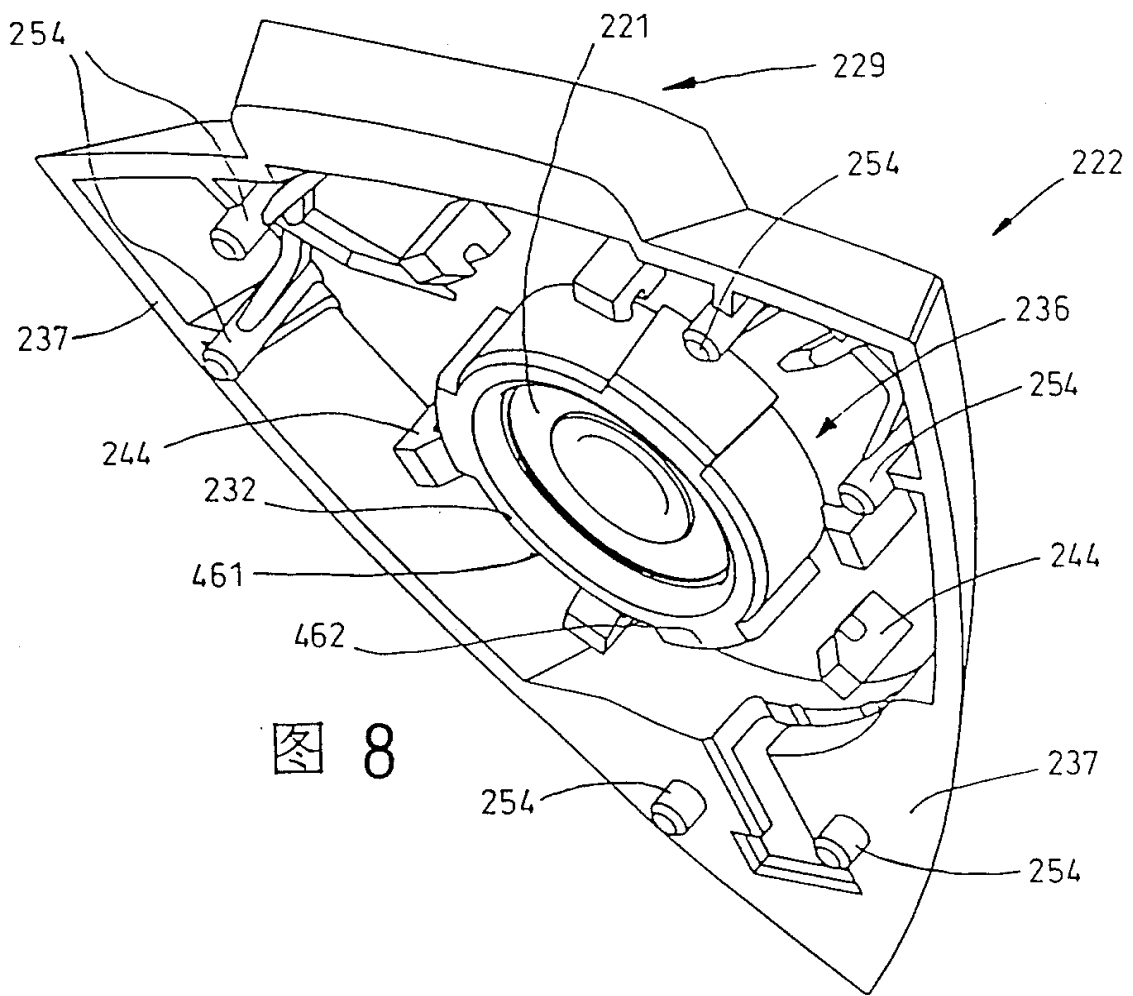


图 8

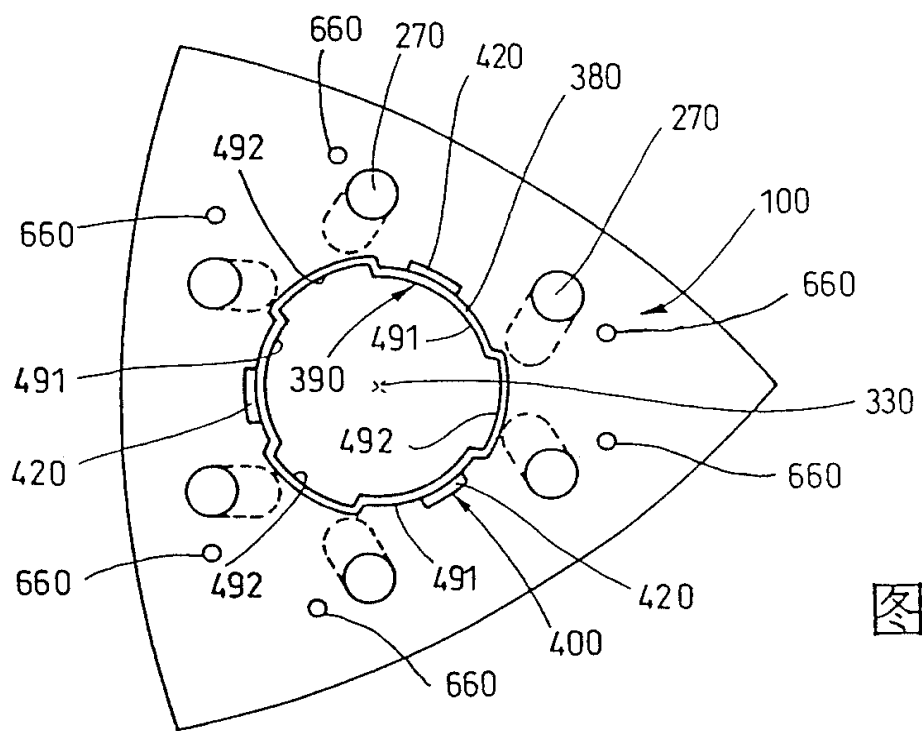


图 9