

19



OFICINA ESPAÑOLA DE
PATENTES Y MARCAS

ESPAÑA



11 Número de publicación: **2 570 000**

51 Int. Cl.:

E04G 9/05 (2006.01)

E04G 17/02 (2006.01)

12

TRADUCCIÓN DE PATENTE EUROPEA MODIFICADA
TRAS OPOSICIÓN

T5

96 Fecha de presentación y número de la solicitud europea: **25.11.2004 E 04425886 (1)**

97 Fecha y número de publicación de la concesión europea modificada tras oposición: **19.06.2024 EP 1538277**

54 Título: **Encofrado modular reutilizable con nervaduras mejoradas**

30 Prioridad:

03.12.2003 IT PD20030295

45 Fecha de publicación y mención en BOPI de la
traducción de la patente modificada:

14.02.2025

73 Titular/es:

**GEOPLAST S.P.A. (100.00%)
Via Martiri della Libertà, 6/8
35010 Grantorto (PD), IT**

72 Inventor/es:

PEGORARO, MIRCO

74 Agente/Representante:

ELZABURU, S.L.P

ES 2 570 000 T5

DESCRIPCIÓN

Encofrado modular reutilizable con nervaduras mejoradas

Campo de la invención

5 La presente patente está relacionada con el campo del equipo de construcción de edificios y, en particular, se refiere a un nuevo encofrado para la realización de estructuras, pilastras o columnas cuadradas o rectangulares de hormigón.

Antecedentes de la invención

Los encofrados conocidos realizados con paneles de madera tienen muchos inconvenientes: el coste de la materia prima, la necesidad de preparar y adaptar os diversos ejes, la inestabilidad del material en el tiempo, el peso elevado y las dificultades en la realización de la unión con otros encofrados.

10 Los encofrados en materiales plásticos se utilizan cada vez más: están fabricados de un único elemento obtenido moldeando un material plástico.

Los encofrados en material plástico comprenden sustancialmente un panel, para el contacto y la contención del hormigón, y nervaduras de refuerzo en los bordes de su superficie del reverso y transversalmente a la misma.

15 Dichos encofrados en material plástico tienen ventajas desde el punto de vista de la ligereza, la durabilidad por mucho tiempo y la facilidad de unión con otros encofrados.

Las nervaduras de los encofrados en material plástico, tanto las de los bordes como las transversales, están hechas de una pared única perpendicular al panel de contención.

20 Para obtener encofrados de plástico con una resistencia suficientemente elevada a la deformación es necesario realizar paneles de contención de grosor adecuado y/o un número muy elevado de nervaduras tanto en los bordes como transversales que también deben tener un grosor adecuado. Esto implica la utilización de una gran cantidad de material plástico con el correspondiente coste de producción.

Los encofrados de madera conocidos para la realización de refuerzos para estructuras de hormigón reforzadas o no reforzadas comprenden la utilización de varillas metálicas de pequeño diámetro para evitar la apertura del encofrado debida al empuje del hormigón vertido.

25 Dichas varillas de contención atraviesan la colada de hormigón y los encofrados paralelos y son sujetadas por placas de tracción que actúan sobre los encofrados para evitar su disgregación. Entre dos encofrados paralelos hay situados separadores adecuados, hechos para elementos tubulares con extremos agrandados, para determinar la distancia exacta de prolongación.

30 Las placas de tracción conocidas ejercen su contraempuje sobre el panel del panel de encofrado de madera, con la posibilidad de doblarlo o dañarlo de otra forma. En cuanto a los encofrados termoformados, las placas de hierro pueden dañar las nervaduras del encofrado y, de cualquier forma, distribuyen su esfuerzo en un área pequeña.

Las nervaduras de encofrados, sin embargo, deben realizarse de un grosor adecuado para evitar su flexión, debida tanto a la acción de la placa de tracción como a posibles colisiones o a tensiones axiales o no axiales.

35 El documento DE 19622149 A1 da a conocer un elemento de construcción, especialmente una placa encofradora para crear encofrado usado en la construcción con hormigón, que es fabricada mediante moldeo por inyección en un material termoplástico reforzado de fibras largas. El documento DE 19622149 A1 da a conocer las características del preámbulo de la reivindicación 1.

Compendio de la invención

40 Para superar los inconvenientes citados en lo que antecede, se ha estudiado y creado un nuevo encofrado modular reutilizable con nervaduras mejoradas.

El objetivo del nuevo encofrado es mejorar la resistencia localizada y general.

Otro objetivo del nuevo encofrado es mejorar la distribución de las tensiones no axiales u ortogonales que actúan sobre la pared del propio encofrado.

Otro objetivo del nuevo encofrado es mejorar la distribución de la tensión ejercida por la placa de tracción.

45 Otro objetivo del nuevo encofrado es mejorar la rigidez estructural del encofrado, disminuyendo o manteniendo igual la cantidad de material plástico utilizada para su realización, garantizando que no se deforme con el tiempo.

Estos y otros objetivos directos y complementarios se logran por medio del nuevo encofrado modular reutilizable según la reivindicación 1, que tiene cada nervadura, en el borde o transversal, hecha de dos paredes paralelas

perpendiculares al panel de encofrado.

Según la reivindicación 1, entre dichas paredes paralelas hay diversas placas paralelas de refuerzo perpendiculares a las paredes de las nervaduras y al panel y que conectan dichas dos paredes.

5 Dichas nervaduras están situadas tanto a lo largo del perímetro como transversalmente al panel. Nervaduras adicionales, de menor altura, cruzan en dirección diagonal las áreas cuadradas o rectangulares delimitadas por las nervaduras de borde o las transversales.

En correspondencia con el cruce de dos o más nervaduras transversales y/o de borde, dichas nervaduras están conformadas como un círculo o como una porción de círculo. Centralmente en dicha área de forma circular de las nervaduras, en el panel del encofrado, hay un agujero para el paso de la varilla de contención de hierro.

10 En las nervaduras de borde hay agujeros alineados para la inserción y el cierre de las llaves de cierre, y siendo las dos paredes paralelas conectadas por placas sustancialmente equivalentes, en cuanto a la rigidez proporcionada al panel, a una nervadura completa de igual anchura, pero requieren menos material plástico y son más ligeras.

Descripción detallada de una realización preferente

15 Las características del nuevo encofrado serán aclaradas por la siguiente descripción, con referencia a las figuras adjuntas como ejemplo no limitante.

La Figura 1 representa una vista axonométrica del nuevo encofrado visto desde la parte de atrás, es decir, la parte opuesta a la superficie en contacto con el hormigón.

El nuevo encofrado comprende un panel plano (P) con varias nervaduras (N) sobre una superficie (P2), denominada de ahora en adelante superficie del reverso (P2).

20 La superficie (P1) sin nervaduras (N), denominada de ahora en adelante superficie delantera (P1), es la superficie interna del encofrado en contacto con el hormigón.

La superficie del reverso (P2) tiene varias nervaduras (N) perpendiculares a ella.

En particular, dichas nervaduras (N) están dispuestas a lo largo del perímetro —nervaduras de borde (Nb)—, y transversalmente al panel —nervaduras transversales (Nt)—.

25 Las nervaduras transversales (Nt) pueden ser paralelas a las nervaduras de borde (Nb) y/o estar inclinadas con respecto a las nervaduras de borde (Nb).

30 La solución preferente consiste en una serie de nervaduras transversales principales (Nt1) paralelas a las nervaduras de borde (Nb), adecuadas para subdividir la superficie del reverso (P2) en áreas cuadradas o rectangulares, y una serie de nervaduras transversales secundarias (Nt2), inclinadas o diagonales, aptas para cruzar diagonalmente dichas áreas cuadradas o rectangulares.

Las nervaduras de borde (Nb) y las nervaduras transversales principales (Nt1) están hechas cada una de dos paredes paralelas (Nb-a, Nt1-a) situadas con una distancia adecuada entre ellas, y habiendo entre ellas varias placas (Nb-b, Nt1-b) que conectan dichas paredes paralelas (Nb-a, Nt1-a).

35 Dichas placas (Nb-b, Nt1-b) son paralelas entre sí y son perpendiculares a las paredes (Nb-a, Nt1-a) de la nervadura y al panel (P2).

Las nervaduras transversales secundarias (Nt2) también están constituidas, como las nervaduras de borde (Nb) y las nervaduras transversales principales (Nt1), por dos paredes paralelas (Nt2-a) conectadas por placas (Nt2-b), paralelas una a la otra y perpendiculares a las paredes (Nt2-a).

40 Dichas nervaduras transversales secundarias (Nt2) son preferentemente de una altura menor que la de las nervaduras de borde (Nb) y la de las nervaduras transversales principales (Nt1).

Las placas (Nb-b, Nt1-b, Nt2-b) pueden ser de la misma altura que las paredes (Nb-a, Nt1-a, Nt2-a) o de una altura menor.

Dicha conformación peculiar de las nervaduras (Nb, N1, N2) dota al encofrado de una robustez particular.

45 De hecho, las dos paredes paralelas (Nb-a, Nt1-a, Nt2-a) conectadas por placas (Nb-b, Nt1-b, Nt2-b) son sustancialmente equivalentes, en cuanto a la rigidez proporcionada al panel (P), a una nervadura completa de igual anchura, pero requieren menos material plástico y son más ligeras.

En correspondencia con el cruce de dos o más nervaduras transversales principales (Nt1) y/o nervaduras de borde (Nb), dichas nervaduras están conformadas como un círculo o una porción de círculo (Nc) para curvar las propias nervaduras (Nb, Nt1).

Además, dicha conformación circular tiene dos paredes paralelas que son concéntricas con las placas radiales.

Centralmente en dicha área de forma circular (Nc) de las nervaduras (Nb, Nt1), en el panel (P) del encofrado, hay un agujero para el paso de la varilla de contención.

5 En las nervaduras de borde (Nb) hay agujeros (Nf), preferentemente de forma circular con uno o más surcos (Nfl) diametralmente opuestos.

Dichos agujeros (Nf) están dispuestos a lo largo de las nervaduras de borde (Nb), separados de forma regular y de modo que, acoplando o alineando diversos encofrados modulares, los correspondientes agujeros (Nf) de encofrados acoplados iguales estén perfectamente alineados.

La unión entre los diversos encofrados modulares se realiza con llaves de cierre (C) adecuadas.

10 Las Figuras 2 y 3 muestran una llave de cierre (C) en vista lateral y en vista axonométrica, respectivamente.

La llave de cierre (C) está hecha de un cuerpo cilíndrico (C1) con, en un extremo, una empuñadura (C2) y, en el extremo opuesto, dos o más relieves radiales (C3).

15 El cuerpo (C1) de la llave de cierre (C) tiene forma generalmente cilíndrica, con un diámetro igual al diámetro de los agujeros (Nf) de las nervaduras de borde (Nb) del encofrado modular, y una longitud mayor que el grosor de dos nervaduras de borde (Nb). En particular, dicho cuerpo (C1) tiene una porción terminal (C11), próxima a su empuñadura (C2), con un diámetro mayor que la parte restante del cuerpo (C1).

En un extremo del cuerpo (C1) está la empuñadura (C2), que es una porción perpendicular al cuerpo (C1) y, en su caso, dotada de relieves (C21) para facilitar el agarre.

20 En el extremo opuesto del cuerpo (C1) hay dos o más relieves radiales (C3), diametralmente opuestos y que, preferentemente, tienen la forma de un segmento anular. Dichos relieves radiales (C3) tienen una longitud y una anchura tales para poder atravesar los surcos (Nfl) de los agujeros (Nf) de las nervaduras de borde (Nb) del encofrado cuando la llave de cierre (C) está insertada en dichos agujeros (Nf).

25 La unión estable de los diversos encofrados modulares acoplados se logra insertando dicha llave de cierre (C) en los agujeros (Nf) de las nervaduras de borde (Nb) acopladas de los encofrados modulares, de una forma que los agujeros radiales (C3) de dichas llaves de cierre (C) atraviesan ambos agujeros (Nf), y girando dichas llaves de cierre (C) para que dichos relieves radiales (C3) no estén alineados con los surcos (Nfl) de dichos agujeros (Nf).

Es posible prever que dichos relieves radiales (C3) y/o la superficie de las nervaduras de borde (Nb), en correspondencia con los agujeros (Nf), estén inclinados para producir una compresión entre las nervaduras de borde (Nb) de los encofrados modulares acoplados cuando se gira la llave de cierre.

30 El nuevo encofrado anteriormente descrito tiene muchas ventajas.

Las nervaduras (Nb, Nt1), hechas de dobles paredes (Nb-a, Nt1-a) con placas (Nb-b, Nt1-b) de conexión dotan a los encofrados de mayor estabilidad a la flexión y a la torsión sin aumentar el peso del encofrado o la cantidad de material plástico necesaria para su producción.

35 La mayor anchura de las nervaduras (Nb, Nt), con la misma cantidad de material plástico, dota al encofrado de una rigidez más uniforme en todo el panel (P) del encofrado.

El área de forma circular (Nc) correspondiente al cruce de las nervaduras (Nb, Nt1) permite un apoyo adecuado y uniforme de las placas de tracción de las varillas. De hecho, dichas placas hacen contacto en dos paredes circulares y las empujan, mutuamente concéntricas entre sí y con el agujero (Nf) para el paso de la varilla, y en una serie de placas radiales entre dichas dos paredes circulares concéntricas.

40 Con referencia a la anterior descripción, se definen las siguientes reivindicaciones.

REIVINDICACIONES

1. Encofrado modular en material plástico que comprende un panel (P) con unos lados primero y segundo que tiene, en el primer lado (P2), opuesto al segundo lado (P1) en contacto con el hormigón, unas nervaduras de borde (Nb) y unas nervaduras transversales principales (Nt1), estando hechas dichas nervaduras de borde (Nb) de dos paredes (Nb-a, Nt1-a) paralelas una a la otra y perpendiculares al panel (P), habiendo entre cuyas dichas dos paredes (Nb-a, Nt1-a) varias placas (Nb-b, Nt1-b) que conectan dichas dos paredes (Nb-a, Nt1-a), donde dicho encofrado modular comprende unos agujeros alineados (Nf) en las dos paredes (Nb-a, Nt1-a) de las nervaduras de borde (Nb), y estando dispuestos dichos agujeros (Nf) a lo largo de las nervaduras de borde (Nb) de forma que, cuando se acoplen o alineen diversos elementos modulares, dichos agujeros (Nf) de las paredes (Nb-a, Nt1-a) de dos nervaduras de borde (Nb) acopladas de los diversos elementos modulares acoplados o alineados estén alineados entre sí, para la inserción de medios de sujeción (C) que atraviesan dichos agujeros (Nf) de las dos paredes (Nb-a, Nt1-a) de dos nervaduras de borde (Nb) acopladas, caracterizado por que:
- dicho encofrado modular está cerrado con otro encofrado similar mediante medios de sujeción en forma de llave de cierre, donde dicha llave de cierre (C) está hecha de un cuerpo cilíndrico (C1) y tiene, en un extremo, una empuñadura (C2) perpendicular a dicho cuerpo (C1) y, en el extremo opuesto, dos o más relieves radiales (C3), y donde dicho cuerpo cilíndrico (C1) tiene un diámetro igual al diámetro de los agujeros (Nf) de las nervaduras de borde (Nb) del encofrado modular, y una longitud mayor que el grosor de dos nervaduras de borde (Nb), y dichos relieves radiales (C3), tienen preferentemente, la forma de un segmento anular para atravesar los surcos (Nf1) de los agujeros (Nf) de las nervaduras de borde (Nb) del encofrado modular,
- y en donde las dos paredes paralelas conectadas por placas son sustancialmente equivalentes, en cuanto a la rigidez proporcionada al panel, a una nervadura completa de igual anchura, pero requieren menos material plástico y son más ligeras.
2. Encofrado modular en material plástico según la reivindicación 1 caracterizado por que las nervaduras transversales principales (Nt1) son paralelas a las nervaduras de borde (Nb) para subdividir la superficie del reverso (P2) del panel (P) en áreas cuadradas o rectangulares.
3. Encofrado modular en material plástico según las reivindicaciones 1 o 2 caracterizado por que, en correspondencia con el cruce de dos o más nervaduras transversales principales (Nt1) y/o nervaduras de borde (Nb), dichas nervaduras están conformadas como un círculo o una porción de círculo (Nc) para curvar las propias nervaduras (Nb, Nt1), y comprendiendo dicha conformación circular al menos dos paredes paralelas que son concéntricas con diversas placas radiales.
4. Encofrado modular en material plástico según la reivindicación 3 caracterizado por que, en correspondencia con el centro de dicha área de forma circular (Nc), en el panel (P) hay un agujero para el paso de las varillas de contención.
5. Encofrado modular en material plástico según la reivindicación 2 o según la reivindicación 3 cuando depende de la reivindicación 2, o según la reivindicación 4 cuando depende de las reivindicaciones 3 y 2, caracterizado por que tiene nervaduras transversales secundarias (Nt2) que cruzan en dirección diagonal las áreas cuadradas o rectangulares entre dichas nervaduras de borde (Nb) y dichas nervaduras transversales principales (Nt1).
6. Encofrado modular en material plástico según la reivindicación 5 caracterizado por que dichas nervaduras transversales secundarias (Nt2) tienen una altura menor que las nervaduras de borde (Nb) o que las nervaduras transversales (Nt1).
7. Encofrado modular en material plástico según cualquiera de las reivindicaciones anteriores caracterizado por que dichos agujeros (Nf) tienen, preferentemente, forma circular, con dos o más surcos (Nf1) diametralmente opuestos.
8. Encofrado modular en material plástico según cualquiera de las reivindicaciones anteriores caracterizado por que dichas placas (Nb-b, Nt1-b) son paralelas entre sí y perpendiculares a las paredes (Nb-a, Nt1-a) de las nervaduras de borde (Nb) y al panel (P).
9. Encofrado modular en material plástico según cualquiera de las reivindicaciones 1 a 8, caracterizado por que los relieves radiales (C3) están inclinados.

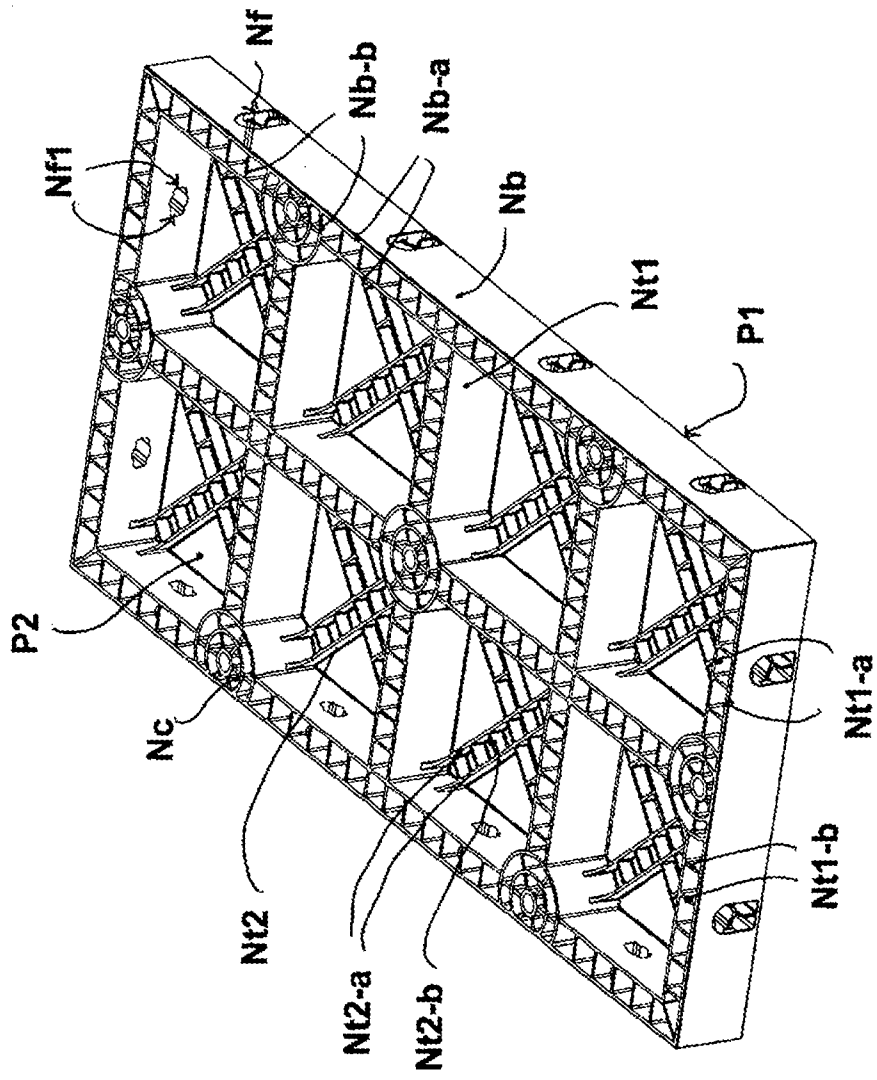


Fig. 1

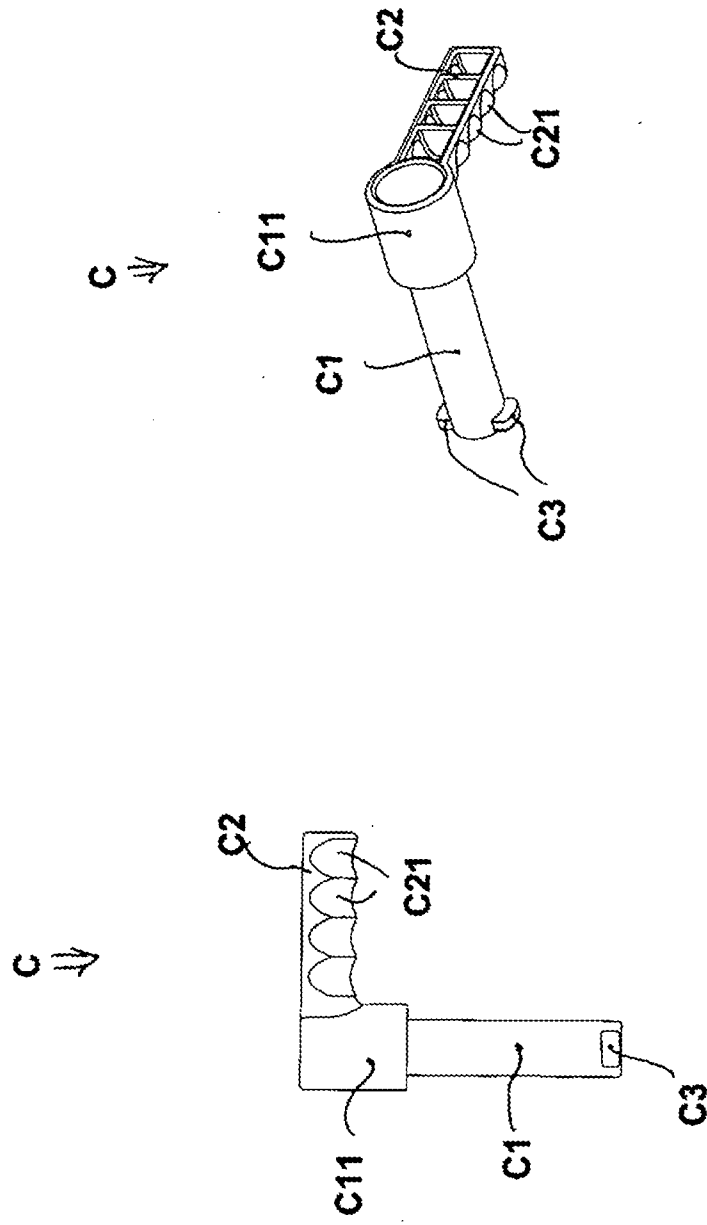


Fig. 3

Fig. 2