



Государственный комитет  
СССР  
по делам изобретений  
и открытий

# О П И С А Н И Е ИЗОБРЕТЕНИЯ

## К АВТОРСКОМУ СВИДЕТЕЛЬСТВУ

(11) 868169

(61) Дополнительное к авт. свид-ву -

(22) Заявлено 26.12.78 (21) 2702316/25-27

с присоединением заявки № -

(23) Приоритет -

Опубликовано 30.09.81. Бюллетень № 36

Дата опубликования описания 30.09.81

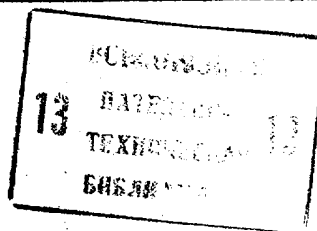
(51) М. Кл.<sup>3</sup>

F 16 D 7/02

(53) УДК 621.825.54  
(088.8)

(72) Автор  
изобретения

В. А. Александров



(71) Заявитель

(54) ПРЕДОХРАНИТЕЛЬНАЯ ФРИКЦИОННАЯ МУФТА

Изобретение относится к машиностроению и может быть использовано для соединения валов машин и механизмов и предохранения их от перегрузок.

Известна предохранительная фрикционная муфта, содержащая ведущую и ведомую полумуфты, размещенные между ними фрикционные диски, а также нажимной диск, подпружиненный к полумуфтам [1].

Недостатком известной муфты является невозможность обеспечения равномерного прижатия трущихся поверхностей вследствие различной жесткости пружин, что снижает нагрузочную способность.

Цель изобретения - повышение нагрузочной способности.

Поставленная цель достигается тем, что предохранительная фрикционная муфта, содержащая ведущую и ведомую полумуфты, размещенные между ними фрикционные диски, а также нажимной диск, подпружиненный к полумуфтам, снабжена упругой прокладкой, размещенной между пружинами и нажимным диском.

На чертеже изображена муфта, общий вид.

Муфта содержит ведущую полумуфту 1, ведомую полумуфту 2, пакет фрикционных дисков 3, соединяющий полумуфту, нажимной диск 4 с крышкой 5 и упругую прокладку 6, которая через опоры 7 передает усилие на пружины 8. Усилие пружин регулируется гайкой 9.

Муфта работает следующим образом.

При вращении ведущей полумуфты 1 крутящий момент передается через фрикционные диски 3 на ведомую полумуфту 2. При поджатии пружин 8 гайкой 9 усилие пружин за счет деформации прокладки 6 равномерно распределяется по плоскости нажимного диска 4 и передается на фрикционные диски 3.

В данной конструкции упругая прокладка обеспечивает равномерное прижатие фрикционных дисков, что повышает нагрузочную способность муфты.

формула изобретения

25 Предохранительная фрикционная муфта, содержащая ведущую и ведомую полумуфты, размещенные между ними фрикционные диски, а также нажимной диск, подпружиненный к полумуфтам, отличающаяся тем, что, с

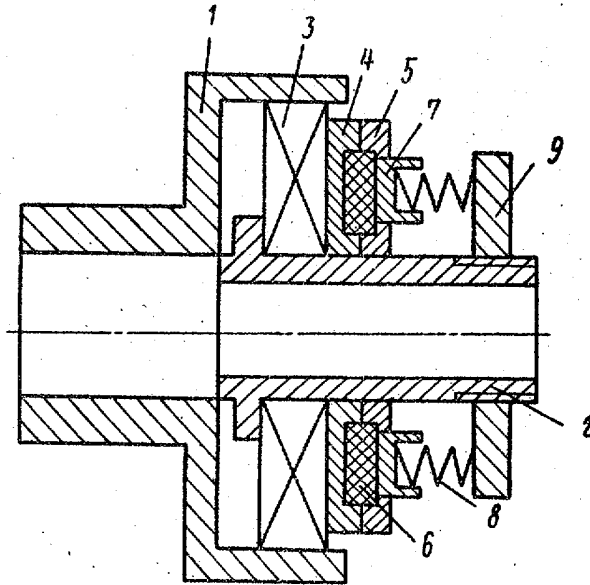
30

целью повышения нагрузочной способности, она снабжена упругой прокладкой, размещенной между пружинами и нажимным диском.

Источники информации, принятые во внимание при экспертизе

1. Соединительные муфты. Под ред. проф. Н.С.Ачеркана и проф. А.С.Бриткина. М.-Л., Главная редакция литературы по машиностроению и металлообработке, 1936, с. 147, рис. 179.

5



Составитель Т. Орлова  
 Редактор М. Ткач Техред Ж. Кастелевич Корректор С. Щомак

Заказ 8279/42 Тираж 1009 Подписное  
 ВНИИПИ Государственного комитета СССР  
 по делам изобретений и открытий  
 113035, Москва, Ж-35, Раушская наб., д. 4/5

Филиал ППП "Патент", г. Ужгород, ул. Проектная, 4