



(12) 实用新型专利

(10) 授权公告号 CN 211780531 U

(45) 授权公告日 2020.10.27

(21) 申请号 202020736412.2

(22) 申请日 2020.05.07

(73) 专利权人 江苏浩洋电光源科技有限公司
地址 226100 江苏省南通市海门市麒麟镇
麒振路888号

(72) 发明人 施忠 俞强 施文亮

(74) 专利代理机构 苏州言思嘉信专利代理事务
所(普通合伙) 32385
代理人 邵永永

(51) Int.Cl.

F21S 8/00 (2006.01)

F21V 21/00 (2006.01)

F21V 17/12 (2006.01)

F21Y 115/10 (2016.01)

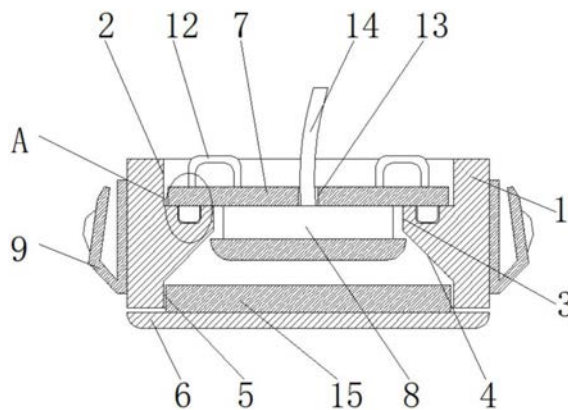
权利要求书1页 说明书3页 附图2页

(54) 实用新型名称

一种用于厨房的LED灯具

(57) 摘要

本实用新型公开了一种用于厨房的LED灯具,包括安装块,所述安装块顶壁中心位置开设有第一凹槽,所述第一凹槽内底壁中心位置开设有第二凹槽,所述第二凹槽内底壁开设有第三凹槽,所述第三凹槽内底壁开设有第四凹槽,所述第四凹槽贯穿安装块底壁,所述安装块底壁位于第四凹槽开口处设置有灯罩,所述第一凹槽内底壁滑动连接有安装板,所述安装板底壁中心位置固定安装有照明灯。本实用新型,整体采用可拆卸式设计,装置本体外侧设置有卡扣,灯罩采用螺纹连接安装,内部照明装置采用滑动限位式设计,在于进行安装以及拆卸工作时相当方便,利于进行清理检修工作,整体实际应用价值高。



1. 一种用于厨房的LED灯具,包括安装块(1),其特征在于:所述安装块(1)顶壁中心位置开设有第一凹槽(2),所述第一凹槽(2)内底壁中心位置开设有第二凹槽(3),所述第二凹槽(3)内底壁开设有第三凹槽(4),所述第三凹槽(4)内底壁开设有第四凹槽(5),所述第四凹槽(5)贯穿安装块(1)底壁,所述安装块(1)底壁位于第四凹槽(5)开口处设置有灯罩(6),所述第一凹槽(2)内底壁滑动连接有安装板(7),所述安装板(7)底壁中心位置固定安装有照明灯(8),所述照明灯(8)位于第二凹槽(3)与第三凹槽(4)内,所述灯罩(6)顶壁中心位置固定连接有限位圈(15),所述安装板(7)底壁两侧中间位置对称固定连接有限位块(11),所述第一凹槽(2)内底壁两侧中间位置对称开设有限位槽(10),所述安装板(7)上下两侧壁中心位置之间开设有线槽(13)。

2. 根据权利要求1所述的一种用于厨房的LED灯具,其特征在于:所述限位块(11)滑动连接在其对应一侧的限位槽(10)内。

3. 根据权利要求1所述的一种用于厨房的LED灯具,其特征在于:所述安装板(7)顶壁两侧中间位置对称固定连接有限位圈(15)。

4. 根据权利要求1所述的一种用于厨房的LED灯具,其特征在于:所述照明灯(8)顶壁中心位置输入端固定连接有供电线(14),所述供电线(14)滑动连接在线槽(13)内。

5. 根据权利要求1所述的一种用于厨房的LED灯具,其特征在于:所述限位圈(15)外侧壁设置有螺纹,所述第四凹槽(5)为螺纹槽,所述限位圈(15)螺纹连接在第四凹槽(5)内。

6. 根据权利要求1所述的一种用于厨房的LED灯具,其特征在于:所述安装块(1)两侧壁中间位置呈前后对称固定连接有限位圈(15)。

一种用于厨房的LED灯具

技术领域

[0001] 本实用新型涉及LED灯具技术领域,尤其涉及一种用于厨房的LED灯具。

背景技术

[0002] 发光二极管灯具,亦称LED灯具,是指能透光、分配和改变LED光源光分布的器具,包括除LED光源外所有用于固定和保护LED光源所需的全部零、部件,以及与电源连接所必需的线路附件。

[0003] 目前,LED灯具使用广泛,其中包括用于厨房的LED灯具,由于LED灯具在厨房内工作时,厨房的油烟较大,需要时常的进行清理检修工作,现有用于厨房的LED灯具在于进行安装以及拆卸工作时相当不方便,整体实际应用价值不高。

实用新型内容

[0004] 本实用新型的目的在于了解决现有技术中存在的缺点,而提出的一种用于厨房的LED灯具。

[0005] 为了实现上述目的,本实用新型采用了如下技术方案:一种用于厨房的LED灯具,包括安装块,所述安装块顶壁中心位置开设有第一凹槽,所述第一凹槽内底壁中心位置开设有第二凹槽,所述第二凹槽内底壁开设有第三凹槽,所述第三凹槽内底壁开设有第四凹槽,所述第四凹槽贯穿安装块底壁,所述安装块底壁位于第四凹槽开口处设置有灯罩,所述第一凹槽内底壁滑动连接有安装板,所述安装板底壁中心位置固定安装有照明灯,所述照明灯位于第二凹槽与第三凹槽内,所述灯罩顶壁中心位置固定连接有限位圈,所述安装板底壁两侧中间位置对称固定连接有限位块,所述第一凹槽内底壁两侧中间位置对称开设有限位槽,所述安装板上下两侧壁中心位置之间开设有线槽。

[0006] 作为上述技术方案的进一步描述:

[0007] 所述限位块滑动连接在其对应一侧的限位槽内。

[0008] 作为上述技术方案的进一步描述:

[0009] 所述安装板顶壁两侧中间位置对称固定连接有限位圈。

[0010] 作为上述技术方案的进一步描述:

[0011] 所述照明灯顶壁中心位置输入端固定连接有供电线,所述供电线滑动连接在线槽内。

[0012] 作为上述技术方案的进一步描述:

[0013] 所述限位圈外侧壁设置有螺纹,所述第四凹槽为螺纹槽,所述限位圈螺纹连接在第四凹槽内。

[0014] 作为上述技术方案的进一步描述:

[0015] 所述安装块两侧壁中间位置呈前后对称固定连接有限位圈。

[0016] 本实用新型具有如下有益效果:

[0017] 与现有技术相比,用于厨房的LED灯具,整体采用可拆卸式设计,装置本体外侧设

置有卡扣,灯罩采用螺纹连接安装,内部照明装置采用滑动限位式设计,在于进行安装以及拆卸工作时相当方便,利于进行清理检修工作,整体实际应用价值高。

附图说明

[0018] 图1为本实用新型提出的一种用于厨房的LED灯具的主视结构示意图;

[0019] 图2为本实用新型提出的一种用于厨房的LED灯具的主视图;

[0020] 图3为本实用新型提出的一种用于厨房的LED灯具的图1中A处的放大图。

[0021] 图例说明:

[0022] 1、安装块;2、第一凹槽;3、第二凹槽;4、第三凹槽;5、第四凹槽;6、灯罩;7、安装板;8、照明灯;9、卡扣;10、限位槽;11、限位块;12、拉手;13、线槽;14、供电线;15、安装圈。

具体实施方式

[0023] 下面将结合本实用新型实施例中的附图,对本实用新型实施例中的技术方案进行清楚、完整地描述,显然,所描述的实施例仅仅是本实用新型一部分实施例,而不是全部的实施例。基于本实用新型中的实施例,本领域普通技术人员在没有做出创造性劳动前提下所获得的所有其他实施例,都属于本实用新型保护的范围。

[0024] 在本实用新型的描述中,需要说明的是,术语“中心”、“上”、“下”、“左”、“右”、“竖直”、“水平”、“内”、“外”等指示的方位或位置关系为基于附图所示的方位或位置关系,仅是为了便于描述本实用新型和简化描述,而不是指示或暗示所指的装置或元件必须具有特定的方位、以特定的方位构造和操作,因此不能理解为对本实用新型的限制;术语“第一”、“第二”、“第三”仅用于描述目的,而不能理解为指示或暗示相对重要性,此外,除非另有明确的规定和限定,术语“安装”、“相连”、“连接”应做广义理解,例如,可以是固定连接,也可以是可拆卸连接,或一体地连接;可以是机械连接,也可以是电连接;可以是直接相连,也可以通过中间媒介间接相连,可以是两个元件内部的连通。对于本领域的普通技术人员而言,可以根据具体情况理解上述术语在本实用新型中的具体含义。

[0025] 参照图1-3,本实用新型提供一种实施例:一种用于厨房的LED灯具,包括安装块1,安装块1顶壁中心位置开设有第一凹槽2,第一凹槽2内底壁中心位置开设有第二凹槽3,第二凹槽3内底壁开设有第三凹槽4,第三凹槽4内底壁开设有第四凹槽5,第四凹槽5贯穿安装块1底壁,安装块1底壁位于第四凹槽5开口处设置有灯罩6,可进行上方照明灯8的防护作用,第一凹槽2内底壁滑动连接有安装板7,安装板7底壁中心位置固定安装有照明灯8,照明灯8位于第二凹槽3与第三凹槽4内,照明灯8通电进行照明工作,并经第三凹槽4与第四凹槽5由灯罩6将光照射出,灯罩6顶壁中心位置固定连接有安装圈15,安装板7底壁两侧中间位置对称固定连接有限位块11,第一凹槽2内底壁两侧中间位置对称开设有限位槽10,安装板7上下两侧壁中心位置之间开设有线槽13。

[0026] 限位块11滑动连接在其对应一侧的限位槽10内,起到安装板7的限位固定作用,安装板7顶壁两侧中间位置对称固定连接有限位块11,可握持两侧的限位块11提拉安装板7将其从第一凹槽2中取出,照明灯8顶壁中心位置输入端固定连接有供电线14,供电线14滑动连接在线槽13内,可将供电线14连接供电机构对照明灯8供电,安装圈15外侧壁设置有螺纹,第四凹槽5为螺纹槽,安装圈15螺纹连接在第四凹槽5内,可转动灯罩6将其取下,安装块1两侧

壁中间位置呈前后对称固定连接有卡扣9,可通过装置本体两侧的卡扣9固定安装装置本体于安装卡槽内,完成装置本体的安装。

[0027] 工作原理:使用时,可通过装置本体两侧的卡扣9固定安装装置本体于安装卡槽内,完成装置本体的安装,可将供电线14连接供电机构对照明灯8供电,照明灯8通电进行照明工作,并经第三凹槽4与第四凹槽5由灯罩6将光照射出,进行装置本体拆卸清理时,可将装置本体两侧的卡扣9从安装卡槽内取出,完成装置本体拆卸,在握持两侧的拉手12提拉安装板7将其从第一凹槽2中取出,最后可握持灯罩6并转动,由于灯罩6顶壁中心位置固定连接有安装圈15,安装圈15外侧壁设置有螺纹,第四凹槽5为螺纹槽,安装圈15螺纹连接在第四凹槽5内,可转动灯罩6将其取下,至此完成装置本体的拆卸工作,进而可对拆卸的各部件进行清理检修工作。

[0028] 最后应说明的是:以上所述仅为本实用新型的优选实施例而已,并不用于限制本实用新型,尽管参照前述实施例对本实用新型进行了详细的说明,对于本领域的技术人员来说,其依然可以对前述各实施例所记载的技术方案进行修改,或者对其中部分技术特征进行等同替换,凡在本实用新型的精神和原则之内,所作的任何修改、等同替换、改进等,均应包含在本实用新型的保护范围之内。

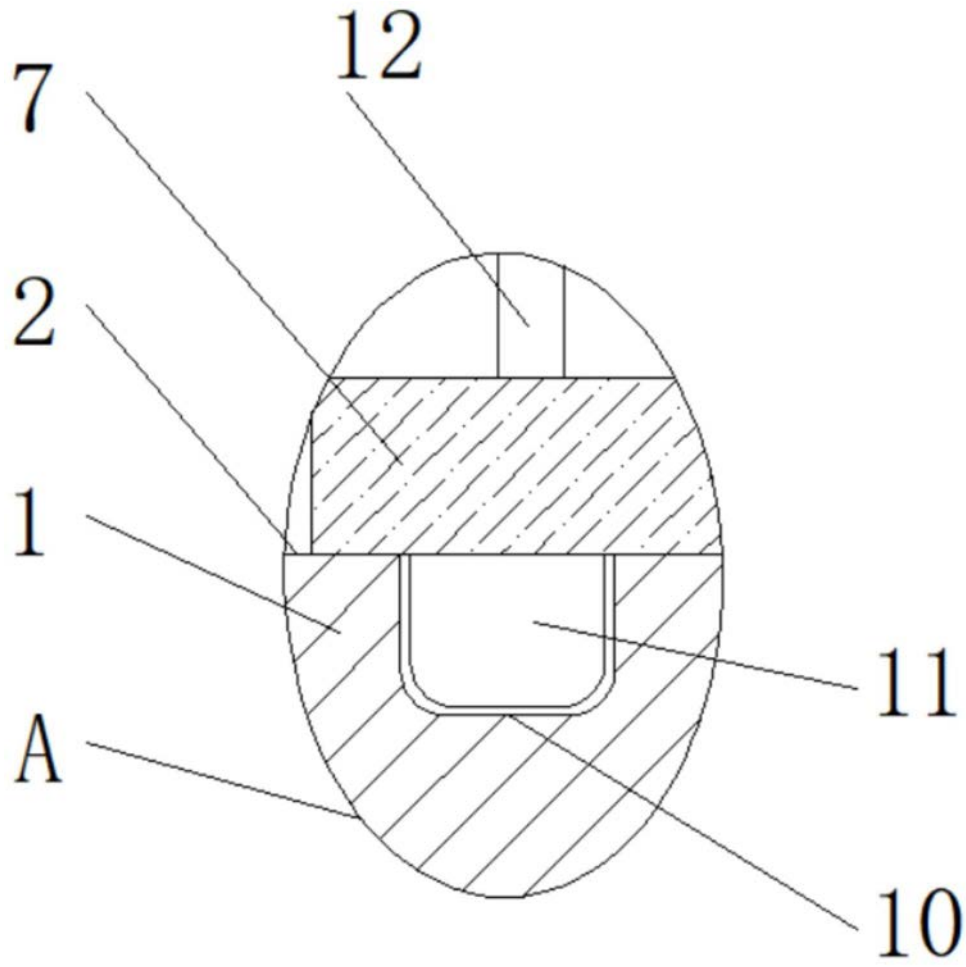


图3