

# (12) 按照专利合作条约所公布的国际申请

(19) 世界知识产权组织  
国际局

(43) 国际公布日  
2018年10月25日 (25.10.2018)



(10) 国际公布号  
WO 2018/192294 A1

- (51) 国际专利分类号:  
H04R 1/10 (2006.01)
- (21) 国际申请号: PCT/CN2018/075520
- (22) 国际申请日: 2018年2月7日 (07.02.2018)
- (25) 申请语言: 中文
- (26) 公布语言: 中文
- (30) 优先权:  
201720432068 .6 2017年4月21日 (21.04.2017) CN
- (71) 申请人: 深圳市率先电器有限公司 (SHENZHEN SHUAIXIAN ELECTRONIC EQUIPMENT CO., LTD) [CN/CN]; 中国广东省深圳市龙岗区横岗街道大康龙兴路三巷10号, Guangdong 518000 (CN)。
- (72) 发明人: 黄学政 (HUANG, Xuezheng); 中国广东省深圳市龙岗区横岗镇大康龙兴路三巷10号, Guangdong 518000 (CN)。
- (74) 代理人: 深圳市千纳专利代理有限公司 (SHENZHEN QIANNAN PATENT AGENCY LTD.); 中国广东省深圳市福田区深南中路新城大厦西座601室, Guangdong 518031 (CN)。
- (81) 指定国 (除另有指明, 要求每一种可提供的国家保护): AE, AG, AL, AM, AO, AT, AU, AZ, BA, BB, BG, BH, BN, BR, BW, BY, BZ, CA, CH, CL, CN, CO, CR, CU, CZ, DE, DJ, DK, DM, DO, DZ, EC, EE, EG, ES, FI, GB, GD, GE, GH, GM, GT, HN, HR, HU, ID, IL, IN, IR, IS, JO, JP, KE, KG, KH, KN, KP, KR, KW, KZ, LA, LC, LK, LR, LS, LU, LY, MA, MD, ME, MG, MK, MN, MW, MX, MY, MZ, NA, NG, NI, NO, NZ, OM, PA, PE, PG, PH, PL, PT, QA, RO, RS, RU, RW, SA, SC, SD, SE, SG, SK, SL, SM, ST, SV, SY, TH, TJ, TM, TN, TR, TT, TZ, UA, UG, US, UZ, VC, VN, ZA, ZM, ZW。
- (84) 指定国 (除另有指明, 要求每一种可提供的地区保护): ARIPO (BW, GH, GM, KE, LR, LS, MW, MZ, NA, RW, SD, SL, ST, SZ, TZ, UG, ZM, ZW), 欧亚 (AM, AZ, BY, KG, KZ, RU, TJ, TM), 欧洲 (AL, AT, BE, BG, CH, CY, CZ, DE, DK, EE, ES, FI, FR, GB, GR, HR, HU,

(54) Title: CONVENIENT-TO-STORE FOLDABLE EARPHONE

(54) 发明名称: 一种便于收纳的折叠式耳机

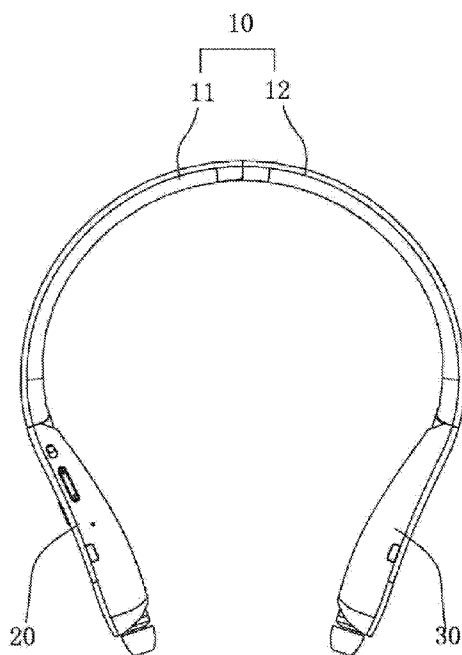


图1

(57) Abstract: A convenient-to-store foldable earphone, comprising a neck hanging part, a first earphone part movably connected to one end of the neck hanging part and a second earphone part movably connected to the other end of the neck hanging part. The neck hanging part comprises a first folding part connected to the first earphone part and a second folding part connected to the second earphone part; the inner end of the first folding part and the inner end of the second folding part are hinged to each other so that the first folding part and the second folding part are folded towards each other; the first earphone part is hinged to the outer end of the first folding part so that the first earphone part is folded at one side of the first folding part; and the second earphone part is hinged to the outer end of the second folding part so that the second earphone part is folded at one side of the second folding part. The earphone has a simple structure and may conveniently fold up; the triple-folding mode thereof may effectively reduce the volume of the earphone, making the earphone convenient to carry; and the automatic take-in and let-out mechanism may freely control the use length of an earphone wire and prevent the earphone wire from knotting, thus being convenient to use.



WO 2018/192294 A1

IE, IS, IT, LT, LU, LV, MC, MK, MT, NL, NO, PL, PT,  
RO, RS, SE, SI, SK, SM, TR), OAPI (BF, BJ, CF, CG, CI,  
CM, GA, GN, GQ, GW, KM, ML, MR, NE, SN, TD, TG)。

本国际公布：

- 包括国际检索报告(条约第21条(3))。

---

**(57) 摘要：**一种便于收纳的折叠式耳机，包括颈挂部，活动联接于颈挂部一端的第一耳机部，及活动联接于颈挂部另一端的第二耳机部；颈挂部包括与第一耳机部联接的第一折叠部，与第二耳机部联接的第二折叠部；第一折叠部的内端和第二折叠部的内端相互铰接，以使第一折叠部与第二折叠部相向折叠；第一耳机部铰接于第一折叠部的外端，以使第一耳机部折叠于第一折叠部一侧；第二耳机部铰接于第二折叠部的外端，以使第二耳机部折叠于第二折叠部一侧。结构简单，折叠方便；三折叠式能有效减少耳机体积，便于携带；自动收放线机构能自由控制耳机线的使用长度，避免耳机线打结，方便使用。

## 一种便于收纳的折叠式耳机

### 技术领域

[0001] 本实用新型涉及电子器件技术领域，更具体地说是指一种便于收纳的折叠式耳机。

### 背景技术

[0002] 现有的颈挂式耳机，基本只是二次折叠形式，不能进一步折叠，这不能进一步节省空间，不方便携带。还有，由于耳机线细小柔软，经常会打结，这给使用带来诸多不便。

### 发明概述

### 技术问题

[0003] 本实用新型的目的在于克服现有技术的缺陷，提供一种便于收纳的折叠式耳机。

### 问题的解决方案

### 技术解决方案

[0004] 为实现上述目的，本实用新型采用以下技术方案：

[0005] 一种便于收纳的折叠式耳机，包括颈挂部，活动联接于颈挂部一端的第一耳机部，及活动联接于颈挂部另一端的第二耳机部；所述颈挂部包括与第一耳机部联接的第一折叠部，与第二耳机部联接的第二折叠部；所述第一折叠部的内端和第二折叠部的内端相互铰接，以使第一折叠部与第二折叠部相向折叠；所述第一耳机部铰接于第一折叠部的外端，以使第一耳机部折叠于第一折叠部一侧；所述第二耳机部铰接于第二折叠部的外端，以使第二耳机部折叠于第二折叠部一侧。

[0006] 其进一步技术方案为：所述的颈挂部内侧设有腔体结构；所述腔体结构贯穿有弹性件；所述弹性件延伸至颈挂部两端的外侧，且分别与所述的第一耳机部、第二耳机部联接。

[0007] 其进一步技术方案为：所述的弹性件于第一折叠部与第二折叠部的铰接处两侧

设有第一弧形部；所述的弹性件于第一折叠部与第一耳机部的铰接处两侧设有第二弧形部；所述的弹性件于第二折叠部与第二耳机部的铰接处两侧设有第三弧形部；所述第一弧形部、第二弧形部、第三弧形部均提供弹性件在折叠或打开时所引起的形变。

[0008] 其进一步技术方案为：所述的第一折叠部与第二折叠部的铰接处设有弹片结构；所述弹片结构包括与第一折叠部固定联接的第一弹片，与第二折叠部固定联接的第二弹片；所述第一弹片设有凹陷部；所述第二弹片设有与凹陷部相匹配的凸起部；所述第一折叠部与第二折叠部打开时，凸起部置于凹陷部内，以使第一折叠部与第二折叠部相互固定。

[0009] 其进一步技术方案为：所述的第一弹片、第二弹片均与铰接处设有的转轴旋转联接；所述第一弹片的一端设有第一U型槽结构；所述第二弹片近于第一弹片的一端设有第二U型槽结构；所述第二U型槽结构套合于第一U型槽结构内侧，且凹陷部设于第一U型槽结构内壁，凸起部设于与凹陷部相匹配的第二U型槽结构内壁。

[0010] 其进一步技术方案为：所述的第一耳机部、第二耳机部均设有用于自动收耳机线的收放线机构；所述收放线机构包括固定座，旋转联接于固定座且用于缠绕耳机线的转盘；所述转盘内侧设有发条，且发条一端与设有的固定柱固定联接，另一端与转盘固定联接；所述固定座设有用于锁紧转盘的止动块。

[0011] 其进一步技术方案为：所述的第一耳机部、第二耳机部还设有壳体；所述固定座固定联接于壳体内侧；所述的固定柱固定联接于壳体；所述壳体设有与颈挂部铰接的凸起块。

[0012] 其进一步技术方案为：所述的第一耳机部或第二耳机部设有电路板；所述电路板设有按钮开关、USB接口及音量调节按钮；所述电路板还设有蓝牙模块。

[0013] 其进一步技术方案为：所述的第一耳机部与第二耳机部以颈挂部的中心线对称设置；所述第一折叠部与第二折叠部以铰接处对称设置。

## 发明的有益效果

### 有益效果

[0014] 本实用新型与现有技术相比的有益效果是：一种便于收纳的折叠式耳机，通过

在颈挂部设有相互铰接的第一折叠部与第二折叠部，并且第一折叠部铰接有第一耳机部，第二折叠部铰接有第二耳机部。第一折叠部与第二折叠部的能相互折叠，同时，第一耳机部相对于第一折叠部折叠，第二耳机部相对于第二折叠部折叠，形成三折叠式的耳机结构。还有，自动收放线机构能控制使用的耳机线长度，避免打结。本实用新型结构简单，折叠方便；三折叠式能有效减少耳机体积，便于携带；自动收放线机构能自由控制耳机线的使用长度，避免耳机线打结，方便使用。

## 对附图的简要说明

### 附图说明

- [0015] 图1为本实用新型一种便于收纳的折叠式耳机的整体结构示意图；
- [0016] 图2为本实用新型一种便于收纳的折叠式耳机的半折叠状态示意图；
- [0017] 图3为本实用新型一种便于收纳的折叠式耳机的全折叠状态示意图；
- [0018] 图4为图1的剖视图及局部放大图；
- [0019] 图5为图3的剖视图；
- [0020] 图6为本实用新型一种便于收纳的折叠式耳机的颈挂部内部结构示意图及局部放大图；
- [0021] 图7为本实用新型一种便于收纳的折叠式耳机的弹片结构的立体结构图；
- [0022] 图8为本实用新型一种便于收纳的折叠式耳机的第一耳机部立体结构示意图；
- [0023] 图9为本实用新型一种便于收纳的折叠式耳机的第一耳机部另一个视角的立体结构示意图。

## 实施该发明的最佳实施例

### 本发明的最佳实施方式

- [0024] 为了更充分理解本实用新型的技术内容，下面结合具体实施例对本实用新型的技术方案进一步介绍和说明，但不局限于此。
- [0025] 如图1至图9所示，为本实施例的具体结构视图。
- [0026] 一种便于收纳的折叠式耳机，(如图1至图3所示)包括颈挂部10，活动联接于颈挂部10一端的第一耳机部20，及活动联接于颈挂部10另一端的第二耳机部30。颈挂部10包括与第一耳机部20联接的第一折叠部11，与第二耳机部30联接的第

二折叠部12。第一折叠部11的内端与第二折叠部12的内端相互铰接，以使第一折叠部11与第二折叠部12相向折叠。

[0027] 第一耳机部20铰接于第一折叠部11的外端，以使第一耳机部20折叠于第一折叠部11一侧。第二耳机部30铰接于第二折叠部12的外端，以使第二耳机部30折叠于第二折叠部12一侧。

[0028] 颈挂部10为弯曲结构，第一折叠部11与第二折叠部12向弯曲结构内侧相向折叠，同时，铰接于第一折叠部11的第一耳机部20与铰接于第二折叠部12的第二耳机部30也随着朝弯曲结构内侧相向折叠，并且第一耳机部20折叠于第一折叠部11内侧、第二耳机部30折叠于第二耳机部30内侧，以使整个耳机结构折叠于一起，减小耳机结构的体积，方便携带。

[0029] 其中，如图4至图7所示，颈挂部10包括内壳体14与外壳体15。外壳体15设有若干个卡接槽151，内壳体14设有与卡接槽151相互匹配的卡接凸起141(图中未做标注)。内壳体14与外壳体15通过卡接槽151与卡接凸起141相互配合固定。并且，内壳体14与外壳体15之间形成有腔体结构16。颈挂部10内部的腔体结构16贯穿有弹性件13。弹性件13延伸至颈挂部10两端的外侧，且分别与所述的第一耳机部20、第二耳机部30联接。优选的，弹性件13为弹性铁线。

[0030] 优选的，弹性件13于第一折叠部11与第二折叠部12的铰接处两侧设有第一弧形部131。弹性件13于第一折叠部11与第一耳机部20的铰接处两侧设有第二弧形部132。的弹性件13于第二折叠部12与第二耳机部30的铰接处两侧设有第三弧形部133。第一弧形部131、第二弧形部132、第三弧形部133均提供折弹性件13在折叠或打开时所引起的形变。因为，弹性件13在折叠或打开时，都会发生伸缩形变，伸缩形变量通过第一弧形部131、第二弧形部132、第三弧形部133吸收，避免频繁的伸缩形变引起弹性件13的断裂。

[0031] 优选的，第一耳机部20与第二耳机部30以颈挂部10的中心线对称设置。第一折叠部11与第二折叠部12以铰接处对称设置。

[0032] 其中，第一折叠部11与第二折叠部12的铰接处设有弹片结构17。弹片包括与第一折叠部11固定联接的第一弹片171，与第二折叠部12固定联接的第二弹片172。第一弹片171两侧面设有凹陷部173。第二弹片172设有与凹陷部173相匹配的

凸起部174。第一折叠部11与第二折叠部12打开时，凸起部174置于凹陷部173内，以使第一折叠部11与第二折叠部12相互固定。

[0033] 具体的，第一弹片171、第二弹片172均与第一折叠部11、第二折叠部12铰接处设有的转轴175旋转联接。第一弹片171的一端设有第一U型槽结构176。第二弹片172近于第一弹片171的一端设有第二U型槽结构177。第二U型槽结构177套合于第一U型槽结构176内侧，且凹陷部173设于第一U型槽结构176内壁，凸起部174设于与凹陷部174相匹配的第二U型槽结构177内壁。

[0034] 具体的，第一U型槽结构176和第二U型槽结构177朝向腔体结构16内部，弹性件13在贯穿腔体结构16时，弹性件13也置于第一U型槽结构176和第二U型槽结构177内侧。

[0035] 如图4、5及图8、9所示，第一耳机部20、第二耳机部30均设有用于自动收耳机线的收放线机构21。收放线机构21包括固定座22，旋转联接于固定座22且用于缠绕耳机线的转盘23。转盘23内侧设有发条24，且发条24一端与设有的固定柱25(图中未做标注)固定联接，另一端与转盘23固定联接。固定座22设有用于锁紧转盘23的止动块26。止动块26控制转盘23转动，以自由控制适合使用的耳机线长度，避免打结。

[0036] 第一耳机部20、第二耳机部30还设有壳体27。固定座22固定联接于壳体27内侧。固定柱25固定联接于壳体27。壳体27设有与颈挂部10铰接的凸起块28。止动块26延伸至壳体27外侧，便于控制收放线机构21放线或收线。

[0037] 第一耳机部20或第二耳机部30设有电路板40。电路板40设有按钮开关41、USB接口42及音量调节按钮43。按钮开关41、USB接口42及音量调节按钮43均延伸至壳体外侧，便于控制。其中，电路板40还设有充电电池44(接合图5)。电路板40还设有蓝牙模块，可以与其它设备进行无线通讯。

[0038] 综上所述，本实用新型一种便于收纳的折叠式耳机，通过在颈挂部设有相互铰接的第一折叠部与第二折叠部，并且第一折叠部铰接有第一耳机部，第二折叠部铰接有第二耳机部。第一折叠部与第二折叠部的能相互折叠，同时，第一耳机部相对于第一折叠部折叠，第二耳机部相对于第二折叠部折叠，形成三折叠式的耳机结构。还有，自动收放线机构能控制使用的耳机线长度，避免打结。

本实用新型结构简单，折叠方便；三折叠式能有效减少耳机体积，便于携带；自动收放线机构能自由控制耳机线的使用长度，避免耳机线打结，方便使用。

[0039] 上述仅以实施例来进一步说明本实用新型的技术内容，以便于读者更容易理解，但不代表本实用新型的实施方式仅限于此，任何依本实用新型所做的技术延伸或再创造，均受本实用新型的保护。本实用新型的保护范围以权利要求书为准。

## 权利要求书

- [权利要求 1] 一种便于收纳的折叠式耳机，包括颈挂部，活动联接于颈挂部一端的第一耳机部，及活动联接于颈挂部另一端的第二耳机部；其特征在于，所述颈挂部包括与第一耳机部联接的第一折叠部，与第二耳机部联接的第二折叠部；所述第一折叠部的内端和第二折叠部的内端相互铰接，以使第一折叠部与第二折叠部相向折叠；所述第一耳机部铰接于第一折叠部的外端，以使第一耳机部折叠于第一折叠部一侧；所述第二耳机部铰接于第二折叠部的外端，以使第二耳机部折叠于第二折叠部一侧。
- [权利要求 2] 根据权利要求1所述的一种便于收纳的折叠式耳机，其特征在于，所述的颈挂部内侧设有腔体结构；所述腔体结构贯穿有弹性件；所述弹性件延伸至颈挂部两端的外侧，且分别与所述的第一耳机部、第二耳机部联接。
- [权利要求 3] 根据权利要求2所述的一种便于收纳的折叠式耳机，其特征在于，所述的弹性件于第一折叠部与第二折叠部的铰接处两侧设有第一弧形部；所述的弹性件于第一折叠部与第一耳机部的铰接处两侧设有第二弧形部；所述的弹性件于第二折叠部与第二耳机部的铰接处两侧设有第三弧形部；所述第一弧形部、第二弧形部、第三弧形部均提供弹性件在折叠或打开时所引起的形变。
- [权利要求 4] 根据权利要求1所述的一种便于收纳的折叠式耳机，其特征在于，所述的第一折叠部与第二折叠部的铰接处设有弹片结构；所述弹片结构包括与第一折叠部固定联接的第一弹片，与第二折叠部固定联接的第二弹片；所述第一弹片设有凹陷部；所述第二弹片设有与凹陷部相匹配的凸起部；所述第一折叠部与第二折叠部打开时，凸起部置于凹陷部内，以使第一折叠部与第二折叠部相互固定。
- [权利要求 5] 根据权利要求4所述的一种便于收纳的折叠式耳机，其特征在于，所述的第一弹片、第二弹片均与铰接处设有的转轴旋转联接；所述第一弹片的一端设有第一U型槽结构；所述第二弹片近于第一弹片的一端

设有第二U型槽结构；所述第二U型槽结构套合于第一U型槽结构内侧，且凹陷部设于第一U型槽结构内壁，凸起部设于与凹陷部相匹配的第二U型槽结构内壁。

[权利要求 6] 根据权利要求1所述的一种便于收纳的折叠式耳机，其特征在于，所述的第一耳机部、第二耳机部均设有用于自动收耳机线的收放线机构；所述收放线机构包括固定座，旋转联接于固定座且用于缠绕耳机线的转盘；所述转盘内侧设有发条，且发条一端与设置的固定柱固定连接，另一端与转盘固定连接；所述固定座设有用于锁紧转盘的止动块。

[权利要求 7] 根据权利要求6所述的一种便于收纳的折叠式耳机，其特征在于，所述的第一耳机部、第二耳机部还设有壳体；所述固定座固定连接于壳体内侧；所述的固定柱固定连接于壳体；所述壳体设有与颈挂部铰接的凸起块。

[权利要求 8] 根据权利要求1所述的一种便于收纳的折叠式耳机，其特征在于，所述的第一耳机部或第二耳机部设有电路板；所述电路板设有按钮开关、USB接口及音量调节按钮；所述电路板还设有蓝牙模块。

[权利要求 9] 根据权利要求1所述的一种便于收纳的折叠式耳机，其特征在于，所述的第一耳机部与第二耳机部以颈挂部的中心线对称设置；所述第一折叠部与第二折叠部以铰接处对称设置。

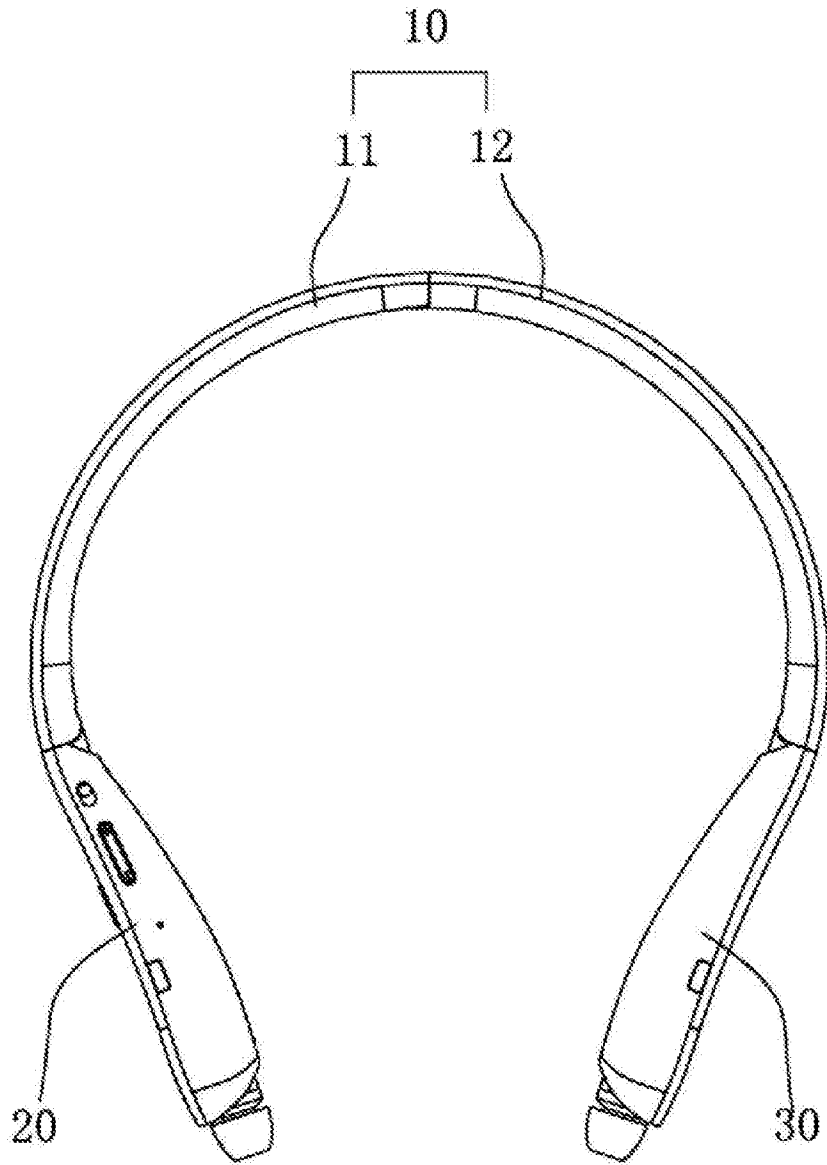


图1

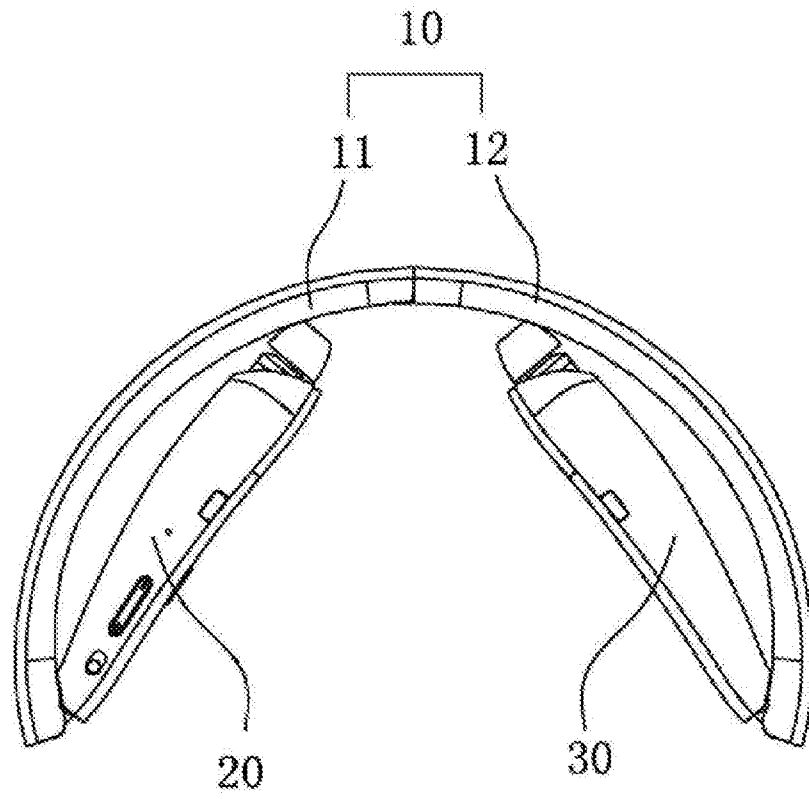


图2

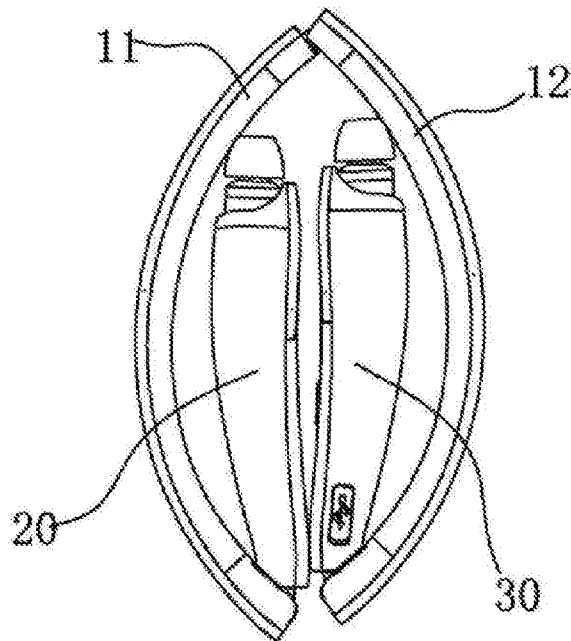


图3

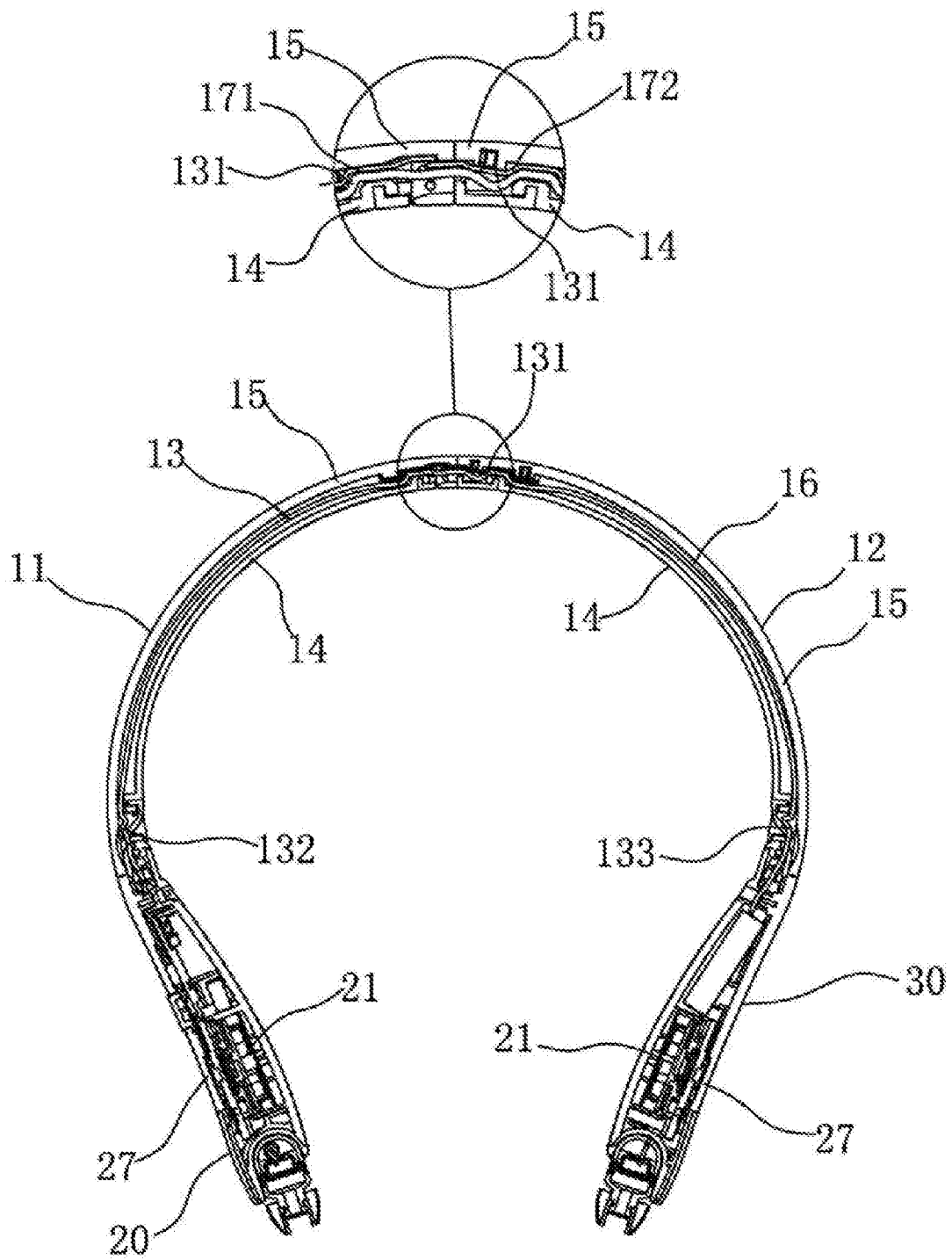


图4

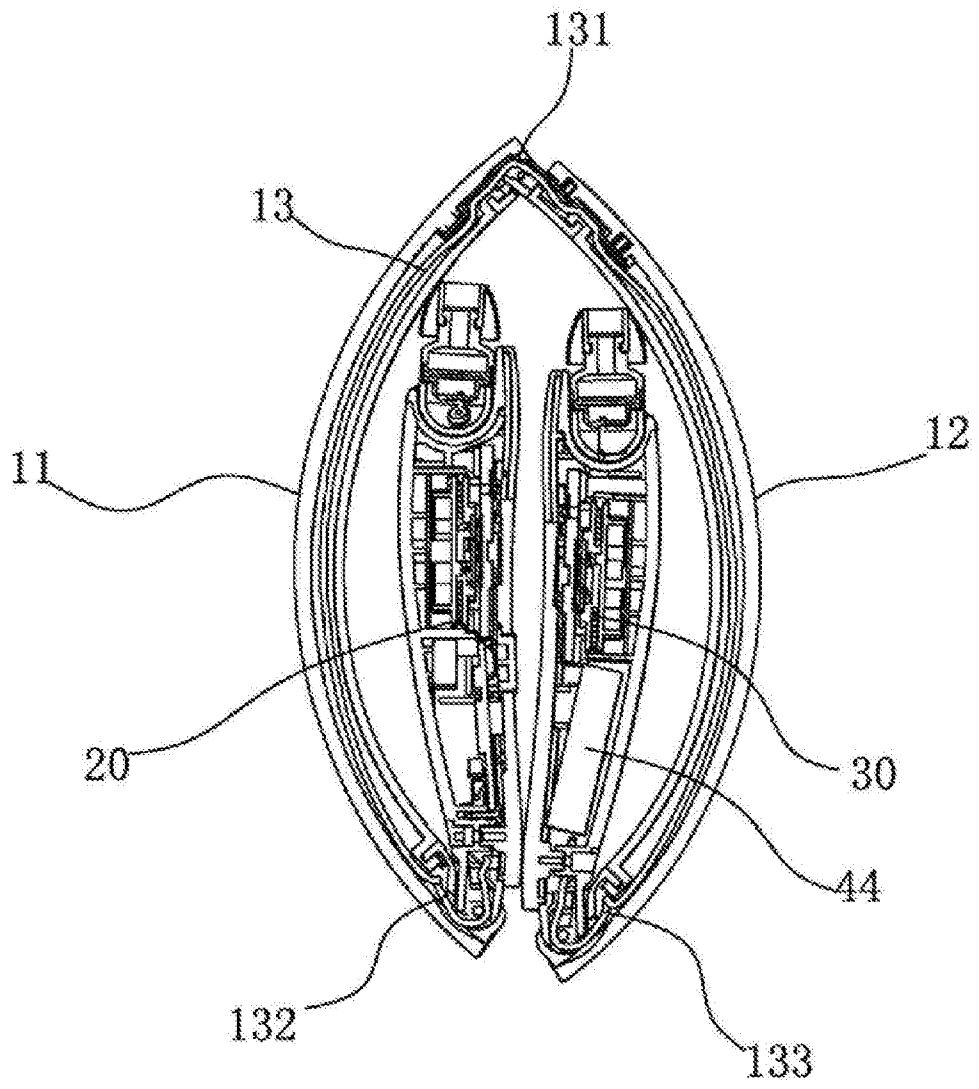


图5



# INTERNATIONAL SEARCH REPORT

International application No.  
PCT/CN2018/075520

C (Continuation). DOCUMENTS CONSIDERED TO BE RELEVANT

Category*	Citation of document, with indication, where appropriate, of the relevant passages	Relevant to claim No.
A	JP 2015136021 A (PHOENIX ENGINEERING KK), 27 July 2015 (27.07.2015), entire document	1-9

**INTERNATIONAL SEARCH REPORT**  
Information on patent family members

International application No.  
PCT/CN2018/075520

Patent Documents referred in the Report	Publication Date	Patent Family	Publication Date
CN 206932364 U	26 January 2018	None	
CN 204031394 U	17 December 2014	None	
CN 202424999 U	05 September 2012	None	
CN 201213310 Y	25 March 2009	None	
CN 202444605 U	19 September 2012	None	
CN 203151714 U	21 August 2013	None	
WO 03071830 A1	28 August 2003	US 2005244027 A1	03 November 2005
		DE 10207214 C1	24 April 2003
		EP 1479261 A1	24 November 2004
		JP 2005527134 A	08 September 2005
		US 2007297633 A1	27 December 2007
JP 2015136021 A	27 July 2015	None	

国际检索报告

国际申请号

PCT/CN2018/075520

<p><b>A. 主题的分类</b></p> <p>H04R 1/10 (2006.01) i</p> <p>按照国际专利分类 (IPC) 或者同时按照国家分类和 IPC 两种分类</p>																										
<p><b>B. 检索领域</b></p> <p>检索的最低限度文献 (标明分类系统和分类号)</p> <p>H04R</p> <p>包含在检索领域中的除最低限度文献以外的检索文献</p> <p>在国际检索时查阅的电子数据库 (数据库的名称, 和使用的检索词 (如使用))</p> <p>CNKI, CNPAT, WPI, EPODOC: 耳机, 耳挂, 颈, 脖, 折叠, 弯折, 折, 断, 腔, 弹性, 凸, 凹, 槽, 弹片, earphone, neck+, fold+, collap+, elastic+, spring+, protrud+, scraggly, knaggy, concave, flute, groove</p>																										
<p><b>C. 相关文件</b></p> <table border="1"> <thead> <tr> <th>类型*</th> <th>引用文件, 必要时, 指明相关段落</th> <th>相关的权利要求</th> </tr> </thead> <tbody> <tr> <td>PX</td> <td>CN 206932364 U (深圳市率先电器有限公司) 2018年 1月 26日 (2018 - 01 - 26) 权利要求1-9</td> <td>1-9</td> </tr> <tr> <td>Y</td> <td>CN 204031394 U (深圳市率先电器有限公司) 2014年 12月 17日 (2014 - 12 - 17) 说明书第[0015]-[0017]段、图1-4</td> <td>1-2, 4, 6-9</td> </tr> <tr> <td>Y</td> <td>CN 202424999 U (陈朗君) 2012年 9月 5日 (2012 - 09 - 05) 说明书[0010]-[0011]段、图1</td> <td>1-2, 4, 6-9</td> </tr> <tr> <td>Y</td> <td>CN 201213310 Y (襄樊学院) 2009年 3月 25日 (2009 - 03 - 25) 摘要、附图</td> <td>2</td> </tr> <tr> <td>Y</td> <td>CN 202444605 U (王承延) 2012年 9月 19日 (2012 - 09 - 19) 说明书第[0017]-[0024]段、图1-4</td> <td>4</td> </tr> <tr> <td>Y</td> <td>CN 203151714 U (捷音特科技股份有限公司) 2013年 8月 21日 (2013 - 08 - 21) 说明书第[0108]-[0113]段、图1, 9和10</td> <td>1-2, 4, 6-9</td> </tr> <tr> <td>A</td> <td>WO 03071830 A1 (SENNHEISER ELECTRONIC GMBH &amp; CO. KG) 2003年 8月 28日 (2003 - 08 - 28) 全文</td> <td>1-9</td> </tr> </tbody> </table>			类型*	引用文件, 必要时, 指明相关段落	相关的权利要求	PX	CN 206932364 U (深圳市率先电器有限公司) 2018年 1月 26日 (2018 - 01 - 26) 权利要求1-9	1-9	Y	CN 204031394 U (深圳市率先电器有限公司) 2014年 12月 17日 (2014 - 12 - 17) 说明书第[0015]-[0017]段、图1-4	1-2, 4, 6-9	Y	CN 202424999 U (陈朗君) 2012年 9月 5日 (2012 - 09 - 05) 说明书[0010]-[0011]段、图1	1-2, 4, 6-9	Y	CN 201213310 Y (襄樊学院) 2009年 3月 25日 (2009 - 03 - 25) 摘要、附图	2	Y	CN 202444605 U (王承延) 2012年 9月 19日 (2012 - 09 - 19) 说明书第[0017]-[0024]段、图1-4	4	Y	CN 203151714 U (捷音特科技股份有限公司) 2013年 8月 21日 (2013 - 08 - 21) 说明书第[0108]-[0113]段、图1, 9和10	1-2, 4, 6-9	A	WO 03071830 A1 (SENNHEISER ELECTRONIC GMBH & CO. KG) 2003年 8月 28日 (2003 - 08 - 28) 全文	1-9
类型*	引用文件, 必要时, 指明相关段落	相关的权利要求																								
PX	CN 206932364 U (深圳市率先电器有限公司) 2018年 1月 26日 (2018 - 01 - 26) 权利要求1-9	1-9																								
Y	CN 204031394 U (深圳市率先电器有限公司) 2014年 12月 17日 (2014 - 12 - 17) 说明书第[0015]-[0017]段、图1-4	1-2, 4, 6-9																								
Y	CN 202424999 U (陈朗君) 2012年 9月 5日 (2012 - 09 - 05) 说明书[0010]-[0011]段、图1	1-2, 4, 6-9																								
Y	CN 201213310 Y (襄樊学院) 2009年 3月 25日 (2009 - 03 - 25) 摘要、附图	2																								
Y	CN 202444605 U (王承延) 2012年 9月 19日 (2012 - 09 - 19) 说明书第[0017]-[0024]段、图1-4	4																								
Y	CN 203151714 U (捷音特科技股份有限公司) 2013年 8月 21日 (2013 - 08 - 21) 说明书第[0108]-[0113]段、图1, 9和10	1-2, 4, 6-9																								
A	WO 03071830 A1 (SENNHEISER ELECTRONIC GMBH & CO. KG) 2003年 8月 28日 (2003 - 08 - 28) 全文	1-9																								
<input checked="" type="checkbox"/> 其余文件在C栏的续页中列出。		<input checked="" type="checkbox"/> 见同族专利附件。																								
<p>* 引用文件的具体类型:</p> <p>“A” 认为不特别相关的表示了现有技术一般状态的文件</p> <p>“E” 在国际申请日的当天或之后公布的在先申请或专利</p> <p>“L” 可能对优先权要求构成怀疑的文件, 或为确定另一篇引用文件的公布日而引用的或者因其他特殊理由而引用的文件 (如具体说明的)</p> <p>“O” 涉及口头公开、使用、展览或其他方式公开的文件</p> <p>“P” 公布日先于国际申请日但迟于所要求的优先权日的文件</p>		<p>“T” 在申请日或优先权日之后公布, 与申请不相抵触, 但为了理解发明之理论或原理的在后文件</p> <p>“X” 特别相关的文件, 单独考虑该文件, 认定要求保护的发明不是新颖的或不具有创造性</p> <p>“Y” 特别相关的文件, 当该文件与另一篇或者多篇该类文件结合并且这种结合对于本领域技术人员为显而易见时, 要求保护的发明不具有创造性</p> <p>“&amp;” 同族专利的文件</p>																								
<p>国际检索实际完成的日期</p> <p>2018年 4月 9日</p>		<p>国际检索报告邮寄日期</p> <p>2018年 5月 2日</p>																								
<p>ISA/CN的名称和邮寄地址</p> <p>中华人民共和国国家知识产权局 (ISA/CN) 中国北京市海淀区蓟门桥西土城路6号 100088</p> <p>传真号 (86-10) 62019451</p>		<p>受权官员</p> <p>戚颖</p> <p>电话号码 (86-10) 53961718</p>																								

C. 相关文件		
类型*	引用文件，必要时，指明相关段落	相关的权利要求
A	JP 2015136021 A (PHOENIX ENGINEERING KK) 2015年 7月 27日 (2015 - 07 - 27) 全文	1-9

国际检索报告  
关于同族专利的信息

国际申请号

PCT/CN2018/075520

检索报告引用的专利文件			公布日 (年/月/日)	同族专利	公布日 (年/月/日)
CN	206932364	U	2018年 1月 26日	无	
CN	204031394	U	2014年 12月 17日	无	
CN	202424999	U	2012年 9月 5日	无	
CN	201213310	Y	2009年 3月 25日	无	
CN	202444605	U	2012年 9月 19日	无	
CN	203151714	U	2013年 8月 21日	无	
WO	03071830	A1	2003年 8月 28日	US	2005244027 A1 2005年 11月 3日
				DE	10207214 C1 2003年 4月 24日
				EP	1479261 A1 2004年 11月 24日
				JP	2005527134 A 2005年 9月 8日
				US	2007297633 A1 2007年 12月 27日
JP	2015136021	A	2015年 7月 27日	无	

表 PCT/ISA/210 (同族专利附件) (2009年7月)