



(12) 实用新型专利

(10) 授权公告号 CN 205338156 U

(45) 授权公告日 2016.06.29

(21) 申请号 201521010071.6

(22) 申请日 2015.12.07

(73) 专利权人 田辉

地址 266100 山东省青岛市李沧区巨峰路
201 号山东外贸职业学院北校

(72) 发明人 田辉

(74) 专利代理机构 北京细软智谷知识产权代理
有限责任公司 11471

代理人 赵芳

(51) Int. Cl.

A47B 37/00(2006.01)

A47B 83/04(2006.01)

A47C 19/22(2006.01)

A47C 17/62(2006.01)

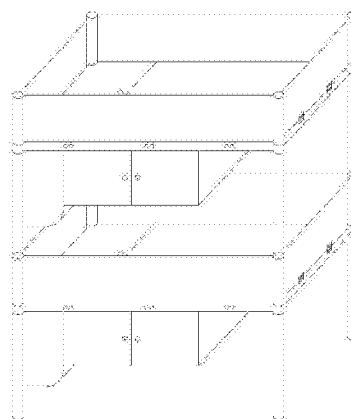
权利要求书1页 说明书4页 附图3页

(54) 实用新型名称

一种床

(57) 摘要

本实用新型涉及一种床,包括床板和用于支撑所述床板的床架,还包括前护栏和连接杆,所述前护栏设置在所述床架前端,所述床板包括可组合为一整体的前板和后板,所述连接杆的两端分别与前板和床架铰接,所述前板和前护栏上均设有位置对应的固定孔,对应的固定孔通过螺栓可拆卸连接。本实用新型提供了一种床,通过将桌子和床板一体设置的方式,通过改变床的不同形态,起到一物多用和节省空间的目的。



1. 一种床,包括床板和用于支撑所述床板的床架,其特征在于,还包括前护栏和连接杆,所述前护栏设置在所述床架前端,所述床板包括可组合为一整体的前板和后板,所述连接杆的两端分别与前板和床架铰接,所述前板和前护栏上均设有位置对应的固定孔,对应的固定孔通过螺栓可拆卸连接。

2. 根据权利要求1所述的床,其特征在于,所述固定孔开设在所述前板的后端,所述前板的前端与所述连接杆铰接,所述连接杆的长度等于所述前护栏的高度。

3. 根据权利要求1所述的床,其特征在于,还包括拉手,所述拉手设置在所述前板的上表面。

4. 根据权利要求1所述的床,其特征在于,还包括后护栏和侧护栏;所述后护栏设置在所述床架后端;所述侧护栏设置在所述床架的一侧;所述前护栏、后护栏和侧护栏的高度相同。

5. 根据权利要求4所述的床,其特征在于,所述前护栏和后护栏均通过铰链与所述床架铰接,所述铰链设置在前护栏和后护栏的一侧,所述前护栏和后护栏的另一侧通过搭扣与所述床架可拆卸连接;所述侧护栏通过螺栓固设在所述床架上。

6. 根据权利要求1所述的床,其特征在于,还包括脚柜,所述脚柜向上敞口设置在所述前板的正下方,所述脚柜使用所述前板作为上盖板。

7. 根据权利要求1所述的床,其特征在于,还包括储物柜,所述储物柜紧贴设置在所述床板的下方,所述储物柜的宽度和所述床板的宽度相同。

8. 根据权利要求1-7任一所述的床,其特征在于,所述床板的数目为两个,两个床板以上下铺的形式设置在同一床架上。

9. 根据权利要求8所述的床,其特征在于,所述床架包括两个分床架,任一分床架上设置有一个床板;两个所述分床架采用插接的方式可拆卸连接。

10. 根据权利要求8所述的床,其特征在于,还包括爬梯,所述爬梯竖直设置在所述床板的一侧。

一种床

技术领域

[0001] 本实用新型属于家居领域,具体涉及一种床。

背景技术

[0002] 目前的宿舍环境,由于一般要住6-8人,没有多余的储物空间用来存放个人物品。而即使有的高低床有柜子,但是柜子较小,放置东西太少或另外要占床体以外很大空间,而且放假被褥没处放,只能卷起来,容易受潮、变脏。

[0003] 有些高低床的下铺作为桌子和柜子,上铺睡人,但这些床的单人占地面积往往较大,无法做到精细的利用空间。

实用新型内容

[0004] 为了解决现有技术存在的上述问题,本实用新型提供了一种床。通过将桌子和床板一体设置的方式,通过改变床的不同形态,起到一物多用和节省空间的目的。

[0005] 本实用新型所采用的技术方案为:一种床,包括床板和用于支撑所述床板的床架,还包括前护栏和连接杆,所述前护栏设置在所述床架前端,所述床板包括可组合为一整体的前板和后板,所述连接杆的两端分别与前板和床架铰接,所述前板和前护栏上均设有位置对应的固定孔,对应的固定孔通过螺栓可拆卸连接。

[0006] 所述床板在正常使用时,前板和后板在同一个平面,作为正常的床板使用,当需要将所述床作为桌子使用时,通过拉开所述前板,所述连接杆和前护栏作为支撑件,所述前板作为桌面,再通过螺栓将分别设置在所述前板和前护栏的固定孔固定在一起,即可得到一个稳定的桌子结构。人坐在所述后板上,面朝前方使用桌子。

[0007] 作为一种具体的实施方式,所述固定孔开设在所述前板的后端,所述前板的前端与所述连接杆铰接,所述连接杆的长度等于所述前护栏的高度。

[0008] 在此设置状态下,拉开所述前板,并将所述前板翻面,本来位于所述前板后端的固定孔被翻到前方,并与所述前护栏上的固定孔的位置相对应,同时,所述连接杆的长度等于所述前护栏的高度,保证了前板保持在水平的位置,方便人正常使用桌子。

[0009] 为了方便拉开所述前板,优选的技术方案是,所述床还包括拉手,所述拉手设置在所述前板的上表面。

[0010] 为了加强对人的保护,优选的技术方案是,所述床还包括后护栏和侧护栏;所述后护栏设置在所述床架后端;所述侧护栏设置在所述床架的一侧;所述前护栏、后护栏和侧护栏的高度相同。当然,所述侧护栏也可以设置在所述床架的两侧,以得到更好的防护效果。

[0011] 为了方便搬运时减小体积,优选的技术方案是,所述前护栏和后护栏均通过铰链与所述床架铰接,所述铰链设置在前护栏和后护栏的一侧,所述前护栏和后护栏的另一侧通过搭扣与所述床架可拆卸连接;所述侧护栏通过螺栓固设在所述床架上。使用铰链方便在搬运时将所述前护栏和后护栏折叠下去以减小体积,同时因为铰链无法固定所述前护栏和后护栏,在所述前护栏和后护栏的另一侧设置有搭扣以起到固定的作用。并且,搭扣还具

有连接稳固,易于拆卸的优点。

[0012] 为增加所述床的储物空间,优选的技术方案是,所述床还包括脚柜,所述脚柜向上敞口设置在所述前板的正下方,所述脚柜使用所述前板作为上盖板。在正常使用时,所述脚柜能够提供更多的储物空间,同时,在所述床作为桌子使用时,所述脚柜能够让人的腿深入其中,使人的腿不悬空放置,增加了使用时的安全性。

[0013] 为了进一步增加所述床的储物空间,优选的技术方案是,所述床包括储物柜,所述储物柜紧贴设置在所述床板的下方,所述储物柜的宽度和所述床板的宽度相同。

[0014] 作为一种实施方式,所述床板的数目为两个,两个床板以上下铺的形式设置在同一床架上。采用上下铺的形式,能够进一步提高空间的利用率。

[0015] 为了方便搬运时进一步减小体积,优选的技术方案是,所述床架包括两个分床架,任一分床架上设置有一个床板;两个所述分床架采用插接的方式可拆卸连接。

[0016] 为方便人上下所述床的上铺,优选的技术方案是,所述还包括爬梯,所述爬梯竖直设置在所述床板的一侧。

[0017] 在本实用新型中,方位的描述,以图1为准,图1中的上方为上,左方为前,右方为后。

[0018] 本实用新型的有益效果为:

[0019] 1、本实用新型提供了一种床,通过将桌子和床板一体设置的方式,通过改变床的不同形态,起到一物多用和节省空间的目的。

[0020] 2、本实用新型具有结构简单、占用空间小和使用方便的优点。

[0021] 3、本实用新型中设有脚柜,不但能够作为储物空间使用,同时,在在所述床作为桌子使用时,所述脚柜能够让人的腿深入其中,使人的腿不悬空放置,增加了使用时的安全性。

[0022] 4、本实用新型中的分床架采用插接的方式可拆卸连接,能够在单人床和上下铺床之间转化,增大了本实用新型的适用范围。

附图说明

[0023] 图1是本实用新型中实施例提供的一种床的结构示意图。

[0024] 图2是连接杆刚拉开时的侧视图;

[0025] 图3是连接杆完全拉开时的侧视局部剖视图;

[0026] 图4是图3中A的局部放大图;

[0027] 图5是实施例提供的一种床作为上下铺的结构示意图。

[0028] 图中:1、床架;2、前护栏;3、连接杆;4、前板;5、后板;6、固定孔;7、拉手;8、后护栏;9、侧护栏;10、铰链;11、脚柜;12、储物柜。

具体实施方式

[0029] 如图所示,本实用新型提供了一种床,包括床板和用于支撑所述床板的床架1,还包括前护栏2和连接杆3,所述前护栏2设置在所述床架1前端,所述床板包括可组合为一整体的前板4和后板5,所述连接杆3的两端分别与前板4和床架1铰接,所述前板4和前护栏2上均设有位置对应的固定孔6,对应的固定孔6通过螺栓可拆卸连接。

[0030] 所述床板在正常使用时,前板4和后板5在同一个平面,作为正常的床板使用,当需要将所述床作为桌子使用时,通过拉开所述前板4,所述连接杆3和前护栏2作为支撑件,所述前板4作为桌面,再通过螺栓将分别设置在所述前板4和前护栏2的固定孔6固定在一起,即可得到一个稳定的桌子结构。人坐在所述后板5上,面朝前方使用桌子。

[0031] 所述固定孔6开设在所述前板4的后端,所述前板4的前端与所述连接杆3铰接,所述连接杆3的长度等于所述前护栏2的高度。

[0032] 在此设置状态下,拉开所述前板4,并将所述前板4翻面,本来位于所述前板4后端的固定孔6被翻到前方,并与所述前护栏2上的固定孔6的位置相对应,同时,所述所述连接杆3的长度等于所述前护栏2的高度,保证了前板4保持在水平的位置,方便人正常使用桌子。

[0033] 为了方便拉开所述前板4,所述床还包括拉手7,所述拉手7设置在所述前板4的上表面。

[0034] 为了加强对人的保护,所述床还包括后护栏8和侧护栏9;所述后护栏8设置在所述床架1后端;所述侧护栏9设置在所述床架1的一侧;所述前护栏2、后护栏8和侧护栏9的高度相同。当然,所述侧护栏9也可以设置在所述床架1的两侧,以得到更好的防护效果。

[0035] 为了方便搬运时减小体积,所述前护栏2和后护栏8均通过铰链10与所述床架1铰接,所述铰链10设置在前护栏2和后护栏8的一侧,所述前护栏2和后护栏8的另一侧通过搭扣(图中未标出)与所述床架1可拆卸连接;所述侧护栏9通过螺栓固设在所述床架1上。使用铰链10方便在搬运时将所述前护栏2、后护栏8和侧护栏9折叠下去以减小体积,同时因为铰链10无法固定所述前护栏2、后护栏8和侧护栏9,在所述前护栏2、后护栏8和侧护栏9的另一侧设置有搭扣以起到固定的作用。并且,搭扣还具有连接稳固,易于拆卸的优点。

[0036] 需要说明的是,所述铰链只要对称设置在护栏的某一对侧面即可,其中,铰链实现铰接的功能,而搭扣主要起固定和易拆卸的作用。而所述铰链和搭扣的具体为准取决于护栏的折叠方向是向里还是向外,而这属于现有技术,本领域技术人员根据实际情况可轻易解决,在此就不再赘述。

[0037] 为增加所述床的储物空间,所述床还包括脚柜11,所述脚柜11向上敞口设置在所述前板4的正下方,所述脚柜11使用所述前板4作为上盖板。在正常使用时,所述脚柜11能够提供更多的储物空间,同时,在所述床作为桌子使用时,所述脚柜11能够让人的腿深入其中,使人的腿不悬空放置,增加了使用时的安全性。

[0038] 为了进一步增加所述床的储物空间,所述床包括储物柜12,所述储物柜12紧贴设置在所述床板的下方,所述储物柜12的宽度和所述床板的宽度相同。

[0039] 如图5所示,作为一种实施方式,所述床板的数目为两个,两个床板以上下铺的形式设置在同一床架1上。采用上下铺的形式,能够进一步提高空间的利用率。

[0040] 为了方便搬运时进一步减小体积,所述床架1包括两个分床架,任一分床架上设置有一个床板;两个所述分床架采用插接的方式可拆卸连接。并在插接处用螺栓固定。

[0041] 为方便人上下所述床的上铺,所述还包括爬梯(图中未标出),所述爬梯竖直设置在所述床板的一侧。

[0042] 本实用新型不局限于上述最佳实施方式,任何人在本实用新型的启示下都可得出其他各种形式的产品,但不论在其形状或结构上作任何变化,凡是具有与本申请相同或相

近似的技术方案,均落在本实用新型的保护范围之内。

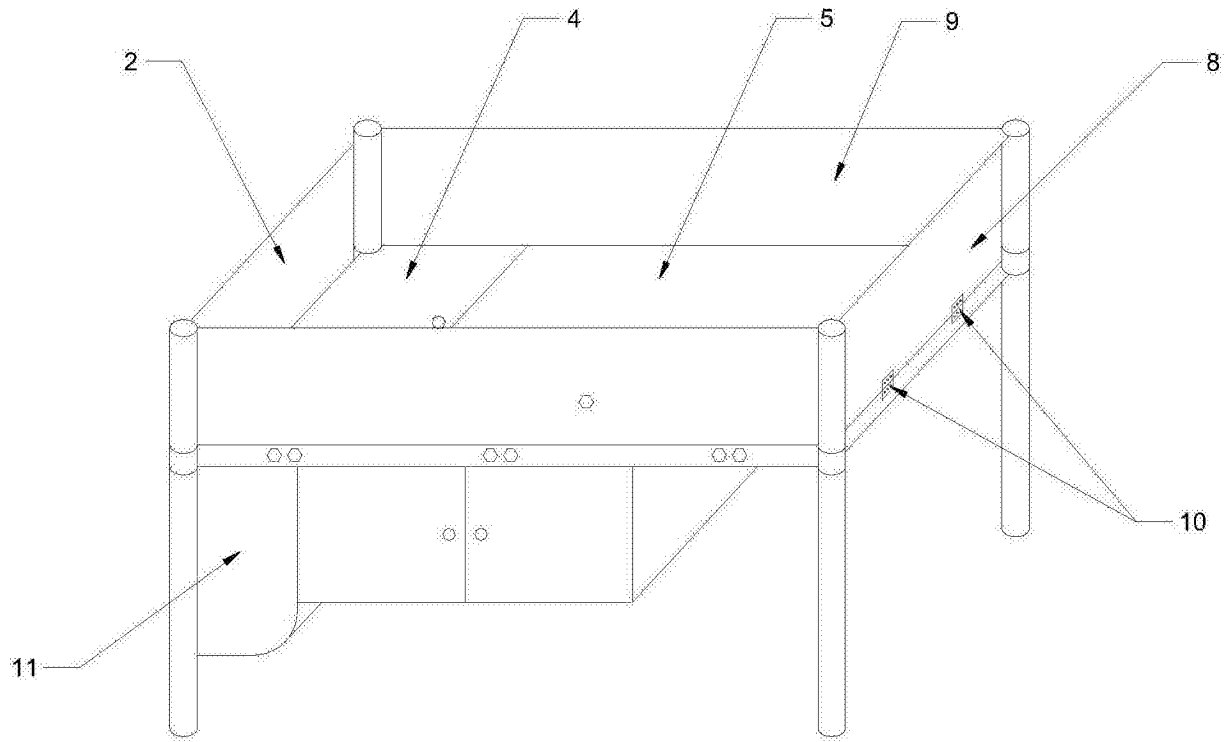


图1

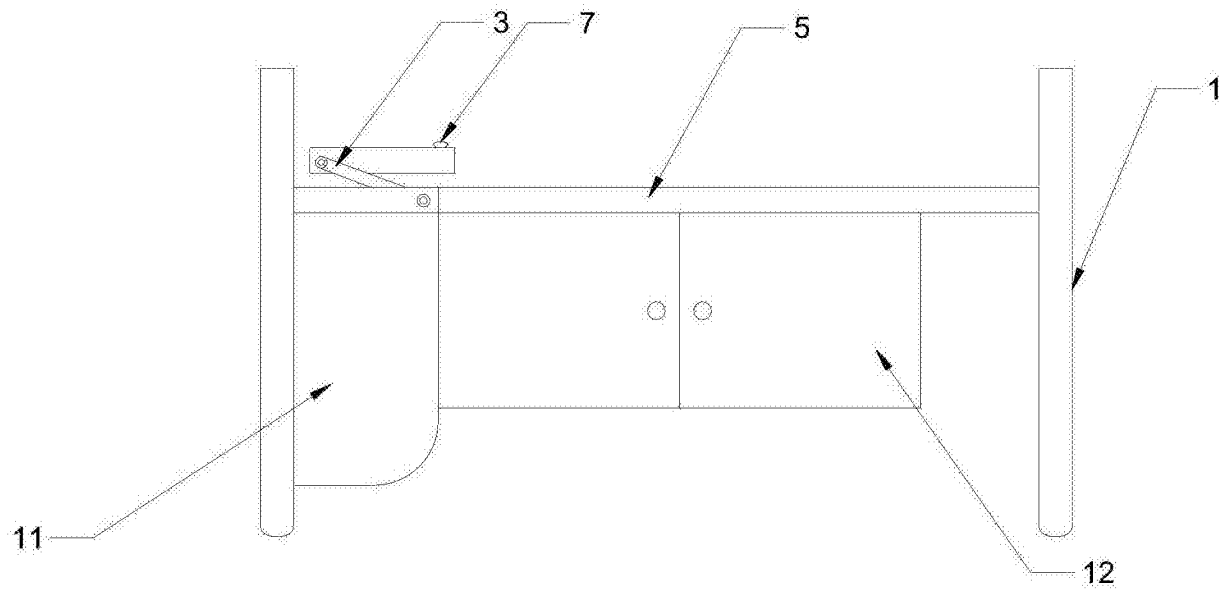


图2

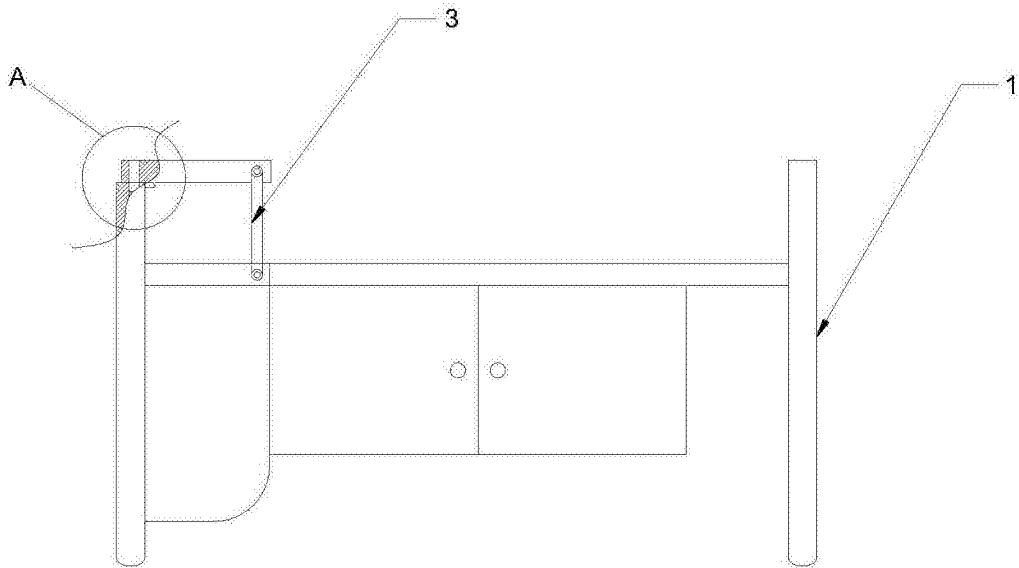


图3

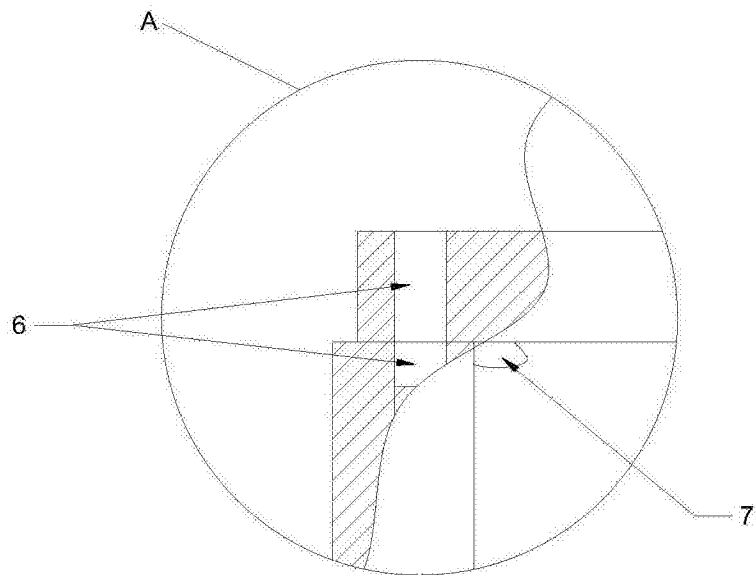


图4

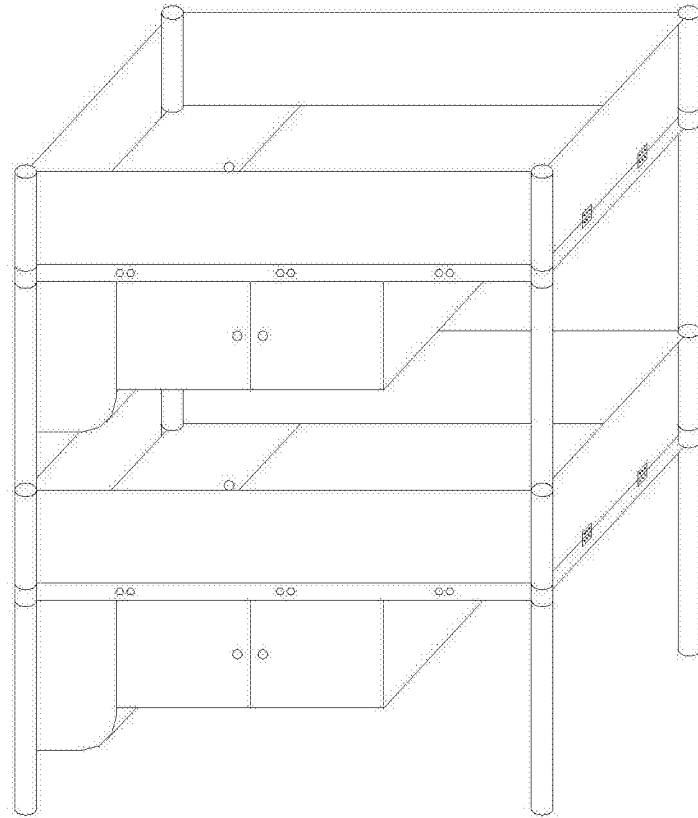


图5