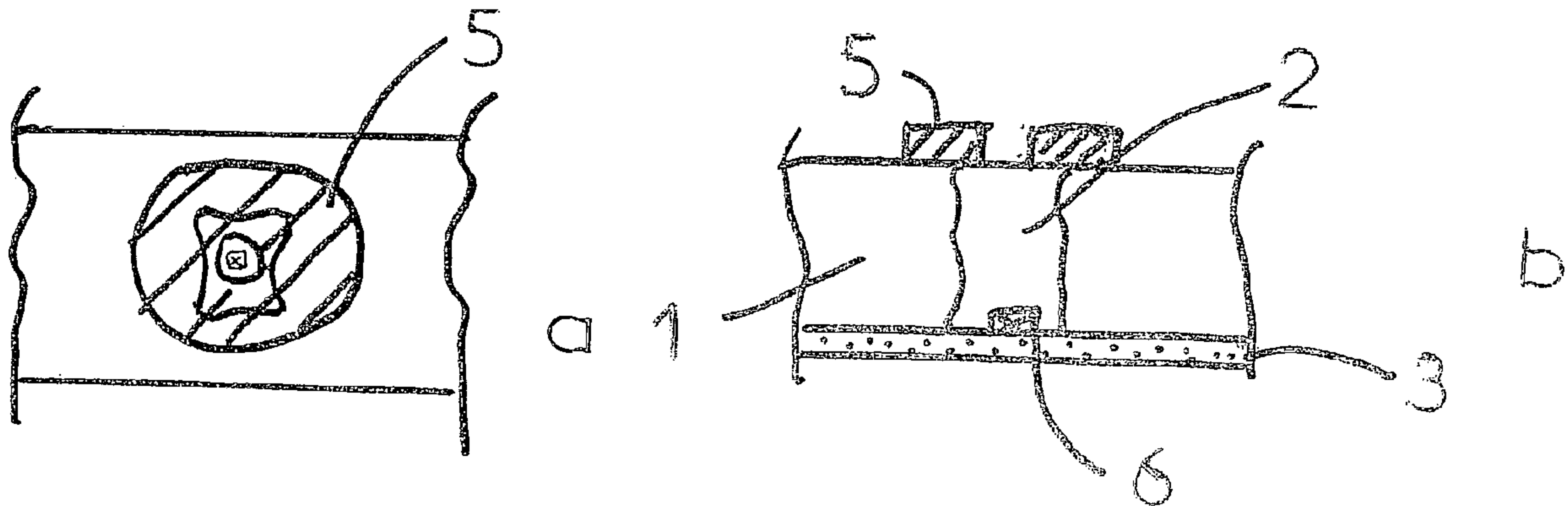




(86) Date de dépôt PCT/PCT Filing Date: 2003/05/21
 (87) Date publication PCT/PCT Publication Date: 2003/11/27
 (45) Date de délivrance/Issue Date: 2011/03/29
 (85) Entrée phase nationale/National Entry: 2004/11/16
 (86) N° demande PCT/PCT Application No.: FR 2003/001528
 (87) N° publication PCT/PCT Publication No.: 2003/097937
 (30) Priorité/Priority: 2002/05/22 (FR02/06190)

(51) Cl.Int./Int.Cl. *D21H 27/02* (2006.01)
 (72) Inventeur/Inventor:
 DOUBLET, PIERRE, FR
 (73) Propriétaire/Owner:
 ARJOWIGGINS SECURITY, FR
 (74) Agent: ROBIC

(54) Titre : ARTICLE FORME A PARTIR D'AU MOINS UN JET DE MATIERE FIBREUSE COMPORTANT AU MOINS UNE ZONE D'EPAISSEUR NULLE ET PROCEDE DE FABRICATION DUDIT ARTICLE
 (54) Title: ARTICLE FORMED FROM AT LEAST A FIBROUS MATERIAL JET COMPRISING AT LEAST A NULL THICKNESS ZONE AND METHOD FOR MAKING SAME



(57) Abrégé/Abstract:

La présente invention concerne un article formé à partir d'au moins un jet de matière fibreuse (1) comportant au moins une zone d'épaisseur nulle (2), caractérisé en ce que ladite zone est recouverte sur au moins une de ses faces par une structure (3,5) au moins en partie transparente ou translucide, disposée de façon à apparaître une fenêtre transparente ou translucide dans le papier.

(12) DEMANDE INTERNATIONALE PUBLIÉE EN VERTU DU TRAITÉ DE COOPÉRATION
EN MATIÈRE DE BREVETS (PCT)(19) Organisation Mondiale de la Propriété
Intellectuelle
Bureau international(43) Date de la publication internationale
27 novembre 2003 (27.11.2003)

PCT

(10) Numéro de publication internationale
WO 2003/097937 A3(51) Classification internationale des brevets⁷ :
D21H 27/02(21) Numéro de la demande internationale :
PCT/FR2003/001528

(22) Date de dépôt international : 21 mai 2003 (21.05.2003)

(25) Langue de dépôt : français

(26) Langue de publication : français

(30) Données relatives à la priorité :
02/06190 22 mai 2002 (22.05.2002) FR(71) Déposant (*pour tous les États désignés sauf US*) : **ARJO
WIGGINS SECURITY SAS** [FR/FR]; 117, quai du Prési-
dent Roosevelt, F-92130 Issy Les Moulinaux (FR).

(72) Inventeur; et

(75) Inventeur/Déposant (*pour US seulement*) : **DOUBLET,
Pierre** [FR/FR]; 1, rue de la Laiterie, F-77160 Saint-Brice
(FR).(74) Mandataire : **CARRE, Claudine Arjo Wiggins**; Carre
Claudine, 117, quai du Président Roosevelt, F-92442 Issy
Les Moulinaux Cedex (FR).(81) États désignés (*national*) : AE, AG, AL, AM, AT, AU, AZ,
BA, BB, BG, BR, BY, BZ, CA, CH, CN, CO, CR, CU, CZ,
DE, DK, DM, DZ, EC, EE, ES, FI, GB, GD, GE, GH, GM,
HR, HU, ID, IL, IN, IS, JP, KE, KG, KP, KR, KZ, LC, LK,
LR, LS, LT, LU, LV, MA, MD, MG, MK, MN, MW, MX,
MZ, NO, NZ, OM, PH, PL, PT, RO, RU, SD, SE, SG, SK,
SL, TJ, TM, TN, TR, TT, TZ, UA, UG, US, UZ, VN, YU,
ZA, ZM, ZW.(84) États désignés (*régional*) : brevet ARIPO (GH, GM, KE,
LS, MW, MZ, SD, SL, SZ, TZ, UG, ZM, ZW), brevet
eurasien (AM, AZ, BY, KG, KZ, MD, RU, TJ, TM), brevet
européen (AT, BE, BG, CH, CY, CZ, DE, DK, EE, ES, FI,
FR, GB, GR, HU, IE, IT, LU, MC, NL, PT, RO, SE, SI, SK,
TR), brevet OAPI (BF, BJ, CF, CG, CI, CM, GA, GN, GQ,
GW, ML, MR, NE, SN, TD, TG).

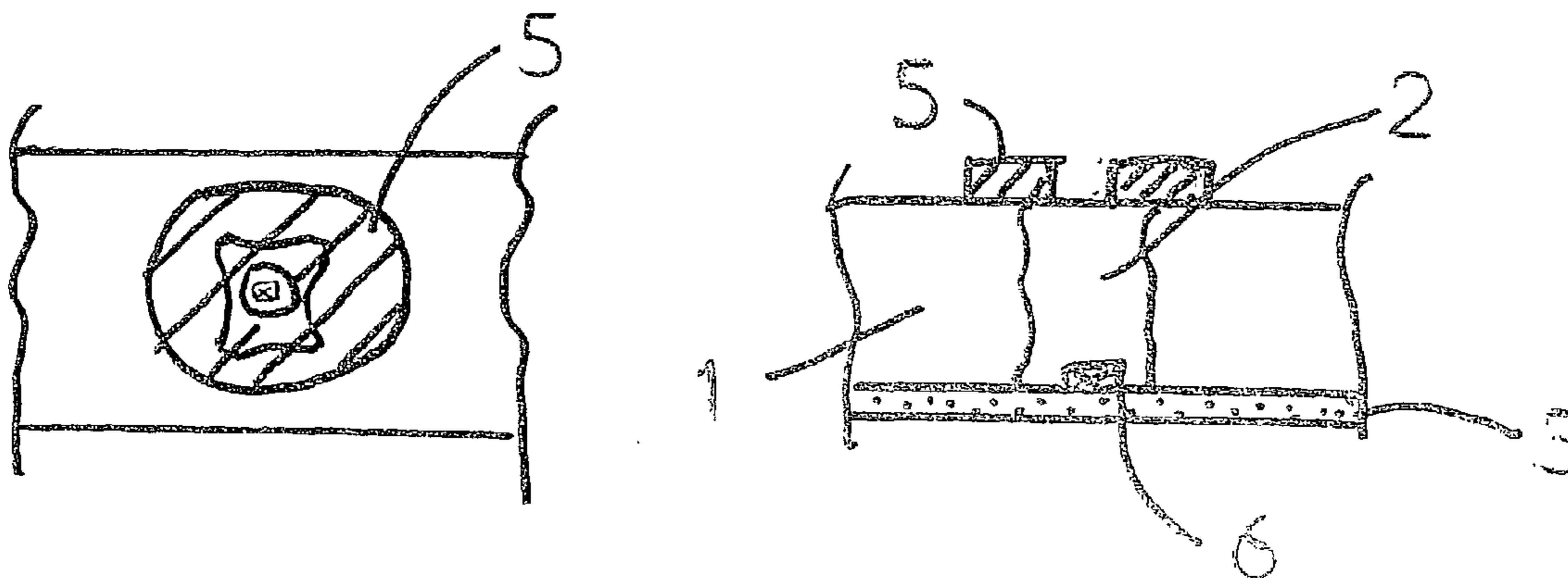
Déclarations en vertu de la règle 4.17 :

- relative au droit du déposant de demander et d'obtenir un brevet (règle 4.17.ii) pour la désignation suivante US
- relative au droit du déposant de revendiquer la priorité de la demande antérieure (règle 4.17.iii) pour les désignations suivantes AE, AG, AL, AM, AT, AU, AZ, BA, BB, BG, BR, BY, BZ, CA, CH, CN, CO, CR, CU, CZ, DE, DK, DM, DZ, EC, EE, ES, FI, GB, GD, GE, GH, GM, HR, HU, ID,

[Suite sur la page suivante]

(54) Title: ARTICLE FORMED FROM AT LEAST A FIBROUS MATERIAL JET COMPRISING AT LEAST A NULL THICKNESS ZONE AND METHOD FOR MAKING SAME

(54) Titre : ARTICLE FORME A PARTIR D'AU MOINS UN JET DE MATIERE FIBREUSE COMPORTANT AU MOINS UNE ZONE D'ÉPAISSEUR NULLE ET PROCÉDE DE FABRICATION DUDIT ARTICLE



(57) Abstract: The invention concerns an article formed from at least a fibrous material jet (1) comprising at least a null thickness zone (2), characterized in that said zone is covered on at least one of its surfaces with a structure (3,5) at least partly transparent or translucent, arranged so as to allow a transparent or translucent window in the paper to be visible.

(57) Abrégé : La présente invention concerne un article formé à partir d'au moins un jet de matière fibreuse (1) comportant au moins une zone d'épaisseur nulle (2), caractérisé en ce que ladite zone est recouverte sur au moins une de ses faces par une structure (3,5) au moins en partie transparente ou translucide, disposée de façon à apparaître une fenêtre transparente ou translucide dans le papier.

WO 2003/097937 A3

WO 2003/097937 A3

IL, IN, IS, JP, KE, KG, KP, KR, KZ, LC, LK, LR, LS, LT, LU, LV, MA, MD, MG, MK, MN, MW, MX, MZ, NO, NZ, OM, PH, PL, PT, RO, RU, SD, SE, SG, SK, SL, TJ, TM, TN, TR, TT, TZ, UA, UG, UZ, VN, YU, ZA, ZM, ZW, *brevet ARIPO* (GH, GM, KE, LS, MW, MZ, SD, SL, SZ, TZ, UG, ZM, ZW), *brevet eurasien* (AM, AZ, BY, KG, KZ, MD, RU, TJ, TM), *brevet européen* (AT, BE, BG, CH, CY, CZ, DE, DK, EE, ES, FI, FR, GB, GR, HU, IE, IT, LU, MC, NL, PT, RO, SE, SI, SK, TR), *brevet OAPI* (BF, BJ, CF, CG, CI, CM, GA, GN, GQ, GW, ML, MR, NE, SN, TD, TG)

Publiée :

— avec rapport de recherche internationale

(88) Date de publication du rapport de recherche internationale:

11 mars 2004

En ce qui concerne les codes à deux lettres et autres abréviations, se référer aux "Notes explicatives relatives aux codes et abréviations" figurant au début de chaque numéro ordinaire de la Gazette du PCT.

**ARTICLE FORME A PARTIR D'AU MOINS UN JET DE MATIERE FIBREUSE
COMPORTANT AU MOINS UNE ZONE D'EPAISSEUR NULLE ET PROCEDE DE
FABRICATION DUDIT ARTICLE**

5 La présente invention concerne un article comportant une couche
fibreuse et une structure au moins partiellement transparente ou translucide, ainsi que
le procédé de fabrication dudit article.

L'invention concerne plus particulièrement la fabrication de papiers de
sécurité en général, comportant une fenêtre transparente.

10 On peut citer à ce sujet un certain nombre d'exemples tirés de l'art
antérieur possédant une structure approchante, mais obtenus à l'aide de méthodes de
fabrication assez éloignées.

Dans le brevet EP 690 939, la Demanderesse a décrit un papier de
sécurité possédant une fenêtre transparente obtenue en insérant un film plastique entre
15 deux jets de matière fibreuse.

Cette technique consiste à opérer un embossage de deux bandes de
papier en cours de formation, à l'aide de parties en relief intégrées à la toile d'une
machine à papier de formes rondes, ces reliefs étant suffisamment élevés pour
empêcher le dépôt de fibres papetières à certains endroits de la bande de papier.

20 Il en résulte un trou traversant pour le papier.

Ensuite, on réunit deux couches fibreuses de manière à mettre en vis-à-vis le trou
d'une couche fibreuse à celui de l'autre couche, le film plastique passant à l'endroit
des trous superposés.

Il en résulte une fenêtre transparente dans le papier.

Toutefois, cette technique présente un certain nombre d'inconvénients.

L'un des inconvénients est que le film pris en sandwich dans la structure du papier peut provoquer des déformations de la feuille. La feuille n'étant plus plane, le papier en perd d'une part en esthétique et d'autre part est difficilement imprimable
5 et/ou empilable.

De plus, cette méthode de formation des fenêtres dans le papier présente aussi les inconvénients suivants :

Sur les bords embossés du papier, certains défauts peuvent ainsi apparaître.

D'une part, les bords ne sont pas réguliers et droits.

10 D'autre part, cette méthode par embossage du papier aboutit à un phénomène assez fréquent et difficilement évitable, l'apparition de « barbes », c'est-à-dire de fibres ou fibrilles dépassant des bords, résultant de ce que le papier n'est pas découpé proprement mais repoussé vers l'extérieur. Une fibre ayant réussi à résister à la force de traction de la forme d'embossage reste de ce fait accrochée en partie à la structure
15 fibreuse, la partie restante dépassant du trou ainsi formé.

Un des buts de l'invention est donc de supprimer les inconvénients de l'art antérieur tels qu'évoqués précédemment.

Un autre but de l'invention est donc de former une fenêtre transparente dans un papier à base de matériau cellulosique par découpe ou embossage de sa
20 surface.

A cette fin, la demanderesse propose de ne plus appliquer de film plastique transparent à l'intérieur de deux couches fibreuses, mais de déposer une structure au moins en partie transparente ou translucide, notamment un film plastique

transparent, un papier calque ou un patch imprimé comportant une fenêtre transparente, directement sur la couche fibreuse à l'emplacement du trou formé dans la couche fibreuse par embossage de façon à cacher les bords mal formés du trou à l'aide de parties opaques présentes préalablement ou déposées postérieurement sur la structure appliquée et entourant une zone au moins en partie transparente ou translucide de celui-ci.

10

Une autre solution envisagée par la Demanderesse est de former le trou dans la couche fibreuse à l'aide d'un dispositif de découpe en aval de la formation de la couche fibreuse, de façon à éviter l'apparition du phénomène des « barbes », et à recouvrir ensuite ce trou d'une structure au moins en partie transparente ou translucide, cette structure pouvant être par exemple un film plastique transparent, un papier calque ou un patch imprimé comportant une fenêtre plastique.

20

De ce fait, l'invention concerne d'abord un article formé à partir d'au moins un jet de matière fibreuse comportant au moins une fenêtre transparente ou translucide, caractérisé en ce que ledit jet comprend au moins une zone d'épaisseur nulle, ladite zone étant recouverte sur au moins une de ses faces par une structure au moins en partie transparente ou translucide, disposée de façon à laisser apparaître ladite fenêtre transparente ou translucide dans ledit jet de matière fibreuse, la structure étant recouverte d'une substance opacifiante de façon à cacher les bords de ladite zone d'épaisseur nulle formée dans la matière fibreuse.

Cette substance opacifiante pourra être choisie parmi les encres d'impression, les cristaux liquides, les particules métalliques, les particules magnétiques, les substances thermochromes, les substances iridescentes.

De façon spécifique, la structure au moins en partie transparente ou translucide pourra être un papier calque, un film plastique transparent ou un patch imprimé comportant une fenêtre plastique.

Dans le cas d'un patch, les dimensions de celui-ci devront être
5 supérieures au trou formé dans la matière fibreuse, de façon à ce que les bords du trou formé dans la matière fibreuse soient cachés par le patch, les bords de la fenêtre transparente du patch étant disposés au-dessus de l'espace vide laissé par le trou formé dans la matière fibreuse.

De manière particulière, notamment dans le cas d'une application aux
10 papiers de valeur ou de sécurité, on pourra appliquer sur la structure au moins en partie transparente ou translucide, en particulier un film plastique, un papier calque, ou un patch, une substance de sécurité choisie parmi les particules métalliques, les particules magnétiques, les substances thermochromes, les substances iridescentes, les cristaux liquides ou leurs mélanges.

15 Une autre façon de sécuriser le dit article sera également d'appliquer un élément de diffraction sur la dite structure au moins en partie transparente ou translucide de façon à créer un hologramme de sécurité, qui empêcherait toutes les copies frauduleuses de l'article par reprographie par exemple.

D'autres dispositifs de protection à la falsification sont envisageables
20 pour le dit article.

Il est ainsi possible de prévoir une étape d'impression de l'article en question, une fois la structure au moins en partie transparente ou translucide déposée

sur la zone trouée de la couche fibreuse de façon à solidariser l'ensemble du point de vue de la sécurité du document.

Le trou de la fenêtre transparente pourra également être utilisé pour placer des éléments épais, de l'ordre de 100 μm jusqu'à l'épaisseur de l'article.

5 Ces éléments épais seront placés sur la structure au moins en partie transparente ou translucide, que ce soit au recto ou au verso.

De tels éléments peuvent être par exemple des circuits imprimés, des microprocesseurs, des puces électroniques, des éléments magnétiques, des éléments métalliques, des éléments plastiques, des dispositifs de détection émettant un signal
10 lorsqu'ils sont placés dans un champ électromagnétique ou lumineux convenable.

Dans le cas de circuits électroniques, une antenne pourra être déposée en même temps et couplée au circuit sur l'élément au moins en partie translucide ou transparent.

Ces éléments pourront également être épais de façon à permettre la
15 reconnaissance du document par des aveugles en raison de la différence d'épaisseur créée.

De ce fait, un ensemble de particules discrètes et épaisses, telles que des cristaux, des particules métalliques ou plastiques, ou un objet comportant des différences d'épaisseur sont envisageables à ce niveau.

20 Bien que l'article obtenu par la présente invention peut parfaitement s'adapter à tous types d'applications, il est particulièrement destiné à la formation de billets de banque, de papiers de sécurité en général, de bons cadeaux, de documents de

valeur en général, de coupons, d'étiquettes de protection de marque ou de produit, d'étiquettes de traçabilité.

L'invention concerne de la même façon le procédé de fabrication du dit article décrit ci-dessous.

5 Le procédé comporte les étapes suivantes :

- formation d'au moins un jet de matière fibreuse,
 - réalisation d'un trou dans la matière fibreuse,
 - dépôt d'une structure au moins en partie transparente ou translucide à l'emplacement du trou au recto et/ou au verso de la couche fibreuse,
- 10 de façon à laisser apparaître une fenêtre transparente ou translucide dans l'article.

La structure pourra comporter au moins l'un des éléments suivants : un élément holographique et/ou diffractif, un revêtement magnétique, métallique ou cristallin, des cristaux liquides, une impression d'un vernis ou d'une encre, des pigments iridescents, des pigments thermochromiques et/ou piézo-chromiques, au moins une surface réfléchissante.

Elle pourra également comporter un film de matière plastique, notamment de polyester.

La structure sera composée d'une unique couche ou d'au moins deux couches, dont l'une est une couche porteuse destinée à être éliminée lors du transfert de la structure sur la feuille.

Dans ce dernier cas, la couche porteuse pourra comporter une pluralité de portions de film ou de matière fibreuse disposées de sorte qu'après leur transfert sur la feuille, ces portions soient espacées entre elles à la surface de la feuille.

De manière avantageuse, une structure comportera initialement au moins

5 les couches suivantes :

- une couche porteuse,
- une couche de libération,
- éventuellement une couche de vernis contenant une résine et éventuellement un colorant,
- 10 - une couche de métal, de matière plastique ou de matière fibreuse,
- une couche adhésive.

Le dépôt de la structure au moins en partie transparente ou translucide pourra se faire soit par transfert à chaud ou à froid à l'emplacement du trou au recto et/ou au verso de la couche fibreuse, soit par contre collage à chaud ou à froid au recto
15 et/ou au verso de la couche fibreuse.

Le trou pourra être formé soit à l'aide d'un rouleau d'embossage lors de la phase humide de la couche fibreuse, soit à l'aide d'un dispositif de découpe mécanique ou de découpe laser.

De manière optionnelle, l'article pourra ensuite être imprimé ou recouvert
20 d'une substance de sécurité choisie parmi les particules métalliques, les particules magnétiques, les substances thermochromes, les substances iridescentes, les cristaux liquides.

De manière additionnelle, au moins un élément épais pourra être placé au recto et/ou au verso de la structure au moins en partie transparente ou translucide, l'élément épais étant choisi parmi les circuits imprimés, les microprocesseurs, les puces électroniques, les éléments magnétiques, les éléments métalliques, les éléments
5 plastiques, les dispositifs de détection émettant un signal en présence d'un champ électromagnétique ou lumineux convenable.

L'invention sera mieux comprise à la lecture de la description détaillée qui va suivre, d'exemples de mise en œuvre non limitatifs, et à l'examen des dessins
10 annexés, sur lequel :

Les figures 1A et 1B représentent schématiquement et partiellement, respectivement en vue de dessus et en coupe transversale, un article dont le trou a été formé sur forme ronde par embossage,

Les figures 2A et 2B représentent schématiquement et partiellement,
15 respectivement en vue de dessus et en coupe transversale, un article dont le trou a été formé par découpe laser et recouvert d'un film transparent,

Les figures 3A et 3B représentent schématiquement et partiellement, respectivement en vue de dessus et en coupe transversale un article recouvert dont le trou a été formé sur forme ronde par embossage et recouvert d'un film plastique
20 transparent et imprimé sur son recto,

Les figures 4A et 4B représentent schématiquement et partiellement, respectivement en vue de dessus et en coupe transversale un article dont le trou a été

formé sur forme ronde par embossage recouvert d'un patch imprimé sur son recto et d'un film transparent muni d'une puce électronique sur son verso,

La figure 5 est une coupe transversale, schématique et partielle, d'une structure pouvant être utilisée,

5 La figure 6 représente schématiquement une installation permettant de réaliser une couche fibreuse comportant des trous formés par embossage,

La figure 7 illustre schématiquement le contre-collage d'une couche fibreuse et d'une structure, et

10 La figure 8 représente schématiquement le transfert d'une structure sur une couche fibreuse, et

La figure 9 représente schématiquement et partiellement un détail de la figure 8.

15 On a représenté sur les figures 1A et 1B un support (1) formé d'un seul jet fibreux, présentant un trou traversant (2) dans sa surface, formé à l'aide d'un rouleau d'embossage au cours de la formation humide de la feuille.

La couche fibreuse (1) est réalisée à partir de fibres de cellulose pouvant contenir éventuellement des fibres synthétiques ou artificielles.

On peut voir que les bords du trou sont irréguliers, non droits.

20 Des bords du trou dépassent des « barbes », morceaux de fibres attachés encore partiellement au reste de la couche fibreuse et isolés de celle-ci lors de l'embossage du trou.

On a représenté sur les figures 2A et 2B un support (1) formé d'un seul jet fibreux présentant un trou traversant (2) dans sa surface, formé, à l'aide d'un laser, suite à la formation de la couche fibreuse.

On peut voir que les bords du trou sont droits, réguliers.

5 La forme rectangulaire du trou est assez fidèlement reproduite.

Aucune « barbe » n'est visible à l'œil nu.

De ce fait, la fenêtre transparente peut être obtenu facilement pour ce papier en recouvrant la couche fibreuse à l'endroit du trou avec un film plastique transparent 3 au recto comme représentés sur les figures 2A et 2B.

10

Les figures 3A et 3B représentent une configuration particulière de l'invention, dans laquelle la couche fibreuse monojet (1) a été trouée par embossage, avec apparition de « barbes ».

15 On recouvre le recto de la couche fibreuse avec un film (3) plastique transparent.

Le dit film est ensuite recouvert d'une substance opacifiante (4) qui, ici, se compose d'encre sur une zone entourant le trou, de façon d'une part à cacher les barbes et d'autre part à laisser une zone transparente à l'intérieur du trou recouvert.

20 Les figures 4A et 4B présentent une variante de l'invention dans laquelle on applique un film transparent (3) au verso et un patch (5) opaque au recto de façon à recouvrir le trou, le patch présentant néanmoins une découpe en son milieu.

La zone couverte par la découpe du patch est placée de façon à cacher encore les « barbes » de la couche fibreuse.

Le film transparent portant lui-même une puce électronique (6) à sa surface, il a été nécessaire de placer de manière ajustée la puce à l'intérieur du trou de façon à éviter une surépaisseur dans l'article.

Dans les exemples précédents, le film (3) n'est constitué que d'une seule
5 couche de matière plastique transparente, en polyester par exemple.

On ne sort pas du cadre de la présente invention en utilisant une structure différente, notamment une structure multicouche.

A titre d'exemple, on a représenté sur la figure 5 une structure composite (3'), comportant :

- 10 - une couche porteuse (10) en polyester,
- une couche de libération (11), par exemple en cire,
- une couche de vernis (12) contenant une résine et éventuellement un colorant,
- une couche métallique (13), par exemple en aluminium,
- 15 - une couche adhésive (14) permettant la fixation d'un élément (6) sur la couche fibreuse (1). La couche adhésive (14) peut être à base d'une résine thermofusible, dite « hotmelt ».

Dans l'exemple décrit, la couche porteuse (10) présente une épaisseur de 12 µm environ et l'épaisseur cumulée des couches (11) à (14) est de 2 à 3 µm environ.

20 Les couches (12),(13) et (14) forment un film (3'') à transférer sur la feuille (1).

La structure (3') est encore appelée « foil » et elle permet d'assembler le film (3'') avec la feuille (1), par exemple par pressage à chaud, opération durant

laquelle la couche de libération (11) fond et permet la séparation de la couche porteuse (10) des autres couches. La chaleur apportée lors de cette opération provoque également l'activation de la couche adhésive (14), afin de thermocoller le film (3'') sur la feuille (1).

5 La couche métallique (13), en aluminium par exemple, peut présenter un aspect de surface permettant de réfléchir la lumière à travers la couche de vernis coloré (12), créant ainsi un effet de couleur à la surface de l'article.

La couche (12) peut présenter un hologramme constitué par un réseau de diffraction. Ce dernier peut être réalisé au moyen d'une matrice d'une machine de
10 transfert permettant de transférer le film (3'') sur la feuille (1). en variante, l'hologramme peut être réalisé avant l'assemblage de la couche (12) avec les autres couches.

La couche métallique (13) peut être remplacée par une couche en matière plastique.

15 Le film (3) ou (3'') peut recouvrir entièrement ou non une face de l'article.

Le film (3) ou (3'') peut s'étendre continûment ou non entre deux bords opposés de l'article.

Le film (3) ou (3'') peut former un patch sur l'article.

20

On va maintenant décrire en référence à la figure 6 un procédé permettant de réaliser une couche fibreuse comportant au moins un trou traversant.

On a représenté partiellement et schématiquement sur la figure 6 deux machines papetières à forme ronde (35) et (36).

La première machine (35) comporte une cuve (37) contenant une suspension de fibres, par exemple des fibres de cellulose, dans laquelle est partiellement immergé un cylindre de toile rotatif (38) définissant une surface (39) au contact de laquelle se forme en continu un jet de papier (40) pris par un feutre preneur (42). La surface (39) comporte un embossage en relief, de manière à créer dans le premier jet (40) des trous traversants.

La deuxième machine (36) comporte, à l'instar de la machine (35), une cuve (37), un cylindre de toile rotatif (44) définissant une surface (47) au contact de laquelle se forme un deuxième jet de papier.

La surface (47) du cylindre de toile (44) comporte un embossage en relief de manière à créer dans le deuxième jet des trous (46), les trous (46) étant disposés de façon à se superposer avec les trous (45) du premier jet lors de l'assemblage des deux jets, obtenu lors du passage des deux jets entre la forme ronde (44) et un cylindre rotatif (48).

Une telle installation est notamment décrite plus en détail dans le brevet européen EP 0687 324.

La feuille peut être découpée ultérieurement au format de l'article à réaliser.

On peut réaliser par d'autres moyens encore la cavité, par exemple en utilisant un laser ou une abrasion mécanique.

Le film et la feuille peuvent être réunis de multiples manières sans que l'on sorte du cadre de l'invention.

Sur la figure 7, on a représenté schématiquement l'assemblage par contre-collage d'un film (3) et d'une couche fibreuse (1) par passage entre deux cylindres rotatifs (50) et (51). Sur cette figure, le film (3) est préalablement amené au contact d'une encolleuse (53).

Le film (3) et la feuille (1) peuvent alors être positionnés l'un par rapport à l'autre par repérage, de sorte qu'une partie opaque présente sur le film vienne recouvrir les bords de la cavité formée dans la feuille (1). Le film (3) reste à demeure sur la feuille (1), dans l'exemple considéré.

Dans le cas de la structure composite (3'), le film (12),(13),(14) peut être transféré, à chaud par exemple, sur la feuille (1), comme cela est illustré aux figures 7 et 8.

Dans un tel procédé de transfert, on peut entraîner la feuille (1) et la structure (3') avec la couche porteuse (10),(11) en déplacement dans le même sens au moyen d'une machine comportant un premier cylindre rotatif (55) portant des matrices (56) et un second cylindre rotatif (57). Le film (12),(13),(14) et la feuille (1) peuvent être assemblés lors du passage entre les cylindres (55) et (57). On peut voir sur la figure 8, qu'après passage entre les cylindres rotatifs (54) et (57), la couche porteuse et la couche de libération sont séparés des autres couches (12),(13) et (14), transférées sur la feuille (1).

Le film (12),(13),(14) peut aussi être amené entre une matrice (56) et la feuille (1) dans une direction généralement transversale au déplacement de la feuille, comme décrit dans le brevet européen EP 0 473 635.

5 Bien entendu, l'invention n'est pas limitée aux exemples de mise en œuvre qui viennent d'être décrits.

Chaque cavité traversante peut être fermée d'un côté seulement par un film, ou de part et d'autre par deux films.

Chaque cavité traversante peut également être fermée d'un côté par un film et de l'autre par une couche fibreuse.

10 Notamment, lorsqu'un élément est placé dans la cavité de la feuille par transfert, la couche de la structure portant l'élément peut être à base de matière fibreuse.

REVENDEICATIONS

1. Article formé à partir d'au moins un jet de matière fibreuse (1) comportant au moins une fenêtre transparente ou translucide, caractérisé en ce que ledit jet (1) comprend au moins une zone d'épaisseur nulle (2), ladite zone (2) étant recouverte sur au moins une de ses faces par une structure (3,5) au moins en partie transparente ou translucide, disposée de façon à laisser apparaître ladite fenêtre transparente ou translucide dans ledit jet de matière fibreuse, la structure (3,5) étant recouverte d'une substance opacifiante (4) de façon à cacher les bords de ladite zone d'épaisseur nulle (2) formée dans la matière fibreuse (1).
- 10 2. Article selon la revendication 1, caractérisé en ce que la substance opacifiante (4) est choisie parmi les encres d'impression, les cristaux liquides, les particules métalliques, les particules magnétiques, les substances thermochromes, les substances iridescentes.
3. Article selon l'une quelconque des revendications 1 et 2, caractérisé en ce que la structure (3) est un film plastique transparent.
4. Article selon l'une quelconque des revendications 1 et 2, caractérisé en ce que la structure (3) est un papier calque.
5. Article selon la revendication 1, caractérisé en ce que la structure (5) est un patch imprimé comportant une découpe.
- 20 6. Article selon la revendication 5, caractérisé en ce que le patch (5) possède des dimensions supérieures à celles de ladite zone d'épaisseur nulle (2) formée dans la matière fibreuse (1), de façon à ce que les bords de ladite zone d'épaisseur nulle formée dans la matière fibreuse soient cachés par le patch, les bords de la découpe du patch étant disposés au-dessus de l'espace vide laissé par ladite zone d'épaisseur nulle formée dans la matière fibreuse.

7. Article selon la revendication 6, caractérisé en ce que le patch (5) est recouvert d'une substance de sécurité choisie parmi les particules métalliques, les particules magnétiques, les substances thermochromes, les substances iridescentes, les cristaux liquides et leurs mélanges.
8. Article selon la revendication 1, caractérisé en ce que la structure au moins en partie transparente ou translucide (3,5) définit un hologramme de sécurité.
9. Article selon la revendication 1, caractérisé en ce qu'il définit un article choisi parmi un billet de banque, un papier de sécurité, un bon cadeau, un document de valeur, un coupon, une étiquette de protection de marque ou de produit et une
10 étiquette de traçabilité.
10. Procédé de fabrication d'un article selon la revendication 1, caractérisé en ce qu'il comporte les étapes suivantes :
- formation d'au moins un jet de matière fibreuse (1),
 - réalisation d'une zone d'épaisseur nulle (2) dans la matière fibreuse,
 - dépôt de la structure (3,5) au moins en partie transparente ou translucide à l'emplacement de ladite zone d'épaisseur nulle au recto et/ou au verso dudit jet de matière fibreuse (1), de façon à laisser apparaître une fenêtre transparente ou translucide dans l'article.
11. Procédé selon la revendication 10, caractérisé en ce que la structure (3,5)
20 comporte au moins l'un des éléments suivants: un élément holographique et/ou diffractif, un revêtement magnétique, métallique ou cristallin, des cristaux liquides, une impression d'un vernis ou d'une encre, des pigments iridescents, des pigments thermochromiques et/ou piézo-chromiques, une surface réfléchissante.
12. Procédé selon la revendication 10, caractérisé en ce que la structure (3,5) comporte un film de matière plastique.

13. Procédé selon la revendication 10, caractérisé en ce que la structure (3,5) est composée d'une unique couche.

14. Procédé selon la revendication 10, caractérisé en ce que la structure comporte au moins deux couches, dont l'une est une couche porteuse (10) destinée à être éliminée lors du transfert de la structure sur le jet de matière fibreuse (1).

15. Procédé selon la revendication 14, caractérisé en ce que la couche porteuse (10) comporte une pluralité de portions de film ou de matière fibreuse disposées de sorte qu'après leur transfert sur le jet de matière fibreuse (1), ces portions soient espacées entre elles à la surface dudit jet de matière fibreuse (1).

10 16. Procédé selon la revendication 15, caractérisé en ce que l'on amène au contact dudit jet de matière fibreuse (1) une structure (3') comportant initialement au moins les couches suivantes:

- une couche porteuse (10),
- une couche de libération (11),
- éventuellement une couche de vernis (12) contenant une résine et éventuellement un colorant,
- une couche de métal (13), de matière plastique ou de matière fibreuse,
- une couche adhésive (14).

20 17. Procédé selon la revendication 14, caractérisé en ce que le dépôt de la structure au moins en partie transparente ou translucide (3,5) se fait par transfert à chaud ou à froid à l'emplacement de ladite zone d'épaisseur nulle au recto et/ou au verso dudit jet de matière fibreuse (1).

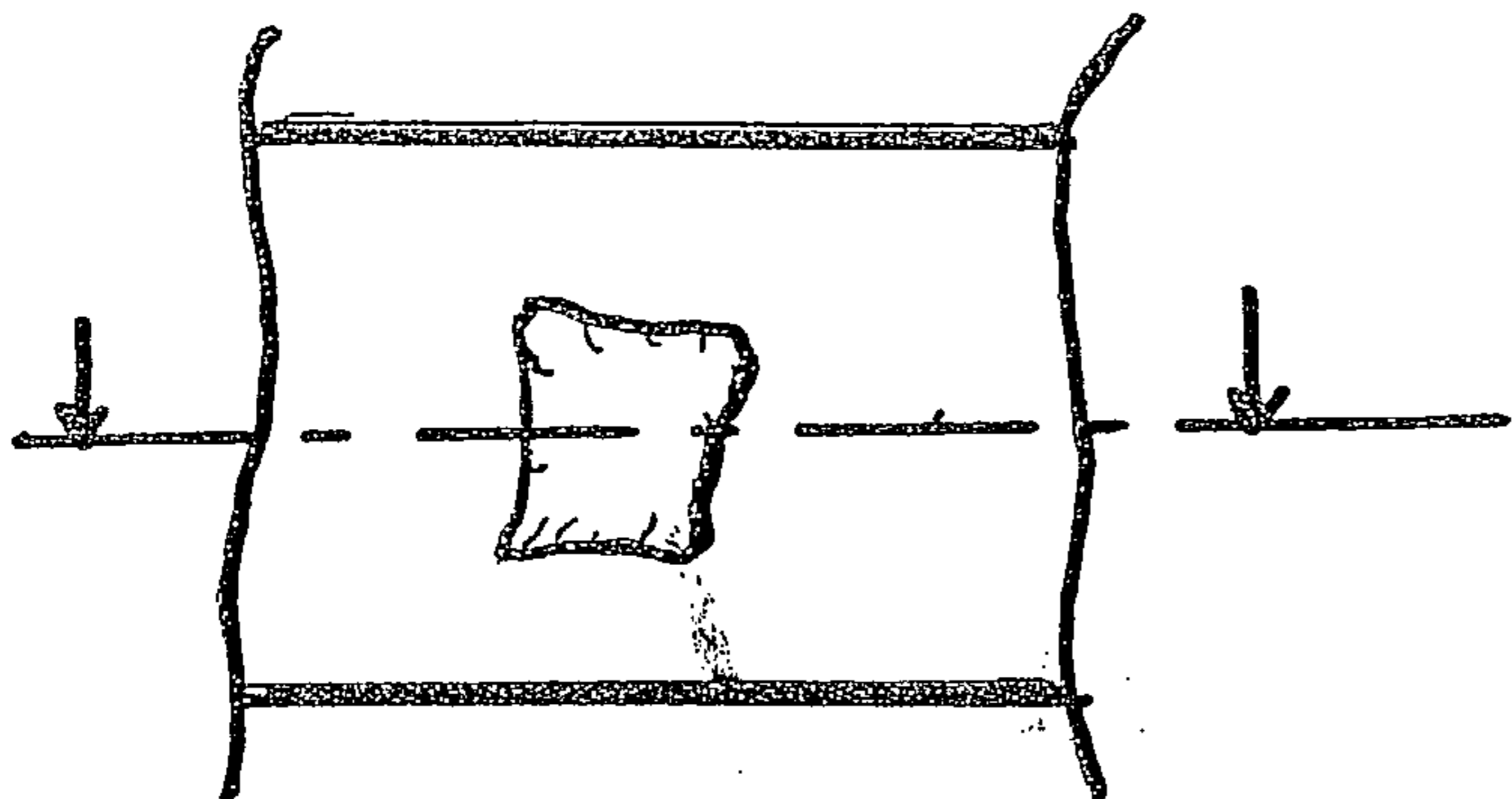
18. Procédé selon la revendication 10, caractérisé en ce que le dépôt de la structure au moins en partie transparente ou translucide (3,5) se fait par

contrecollage à chaud ou à froid au recto et/ou au verso dudit jet de matière fibreuse (1).

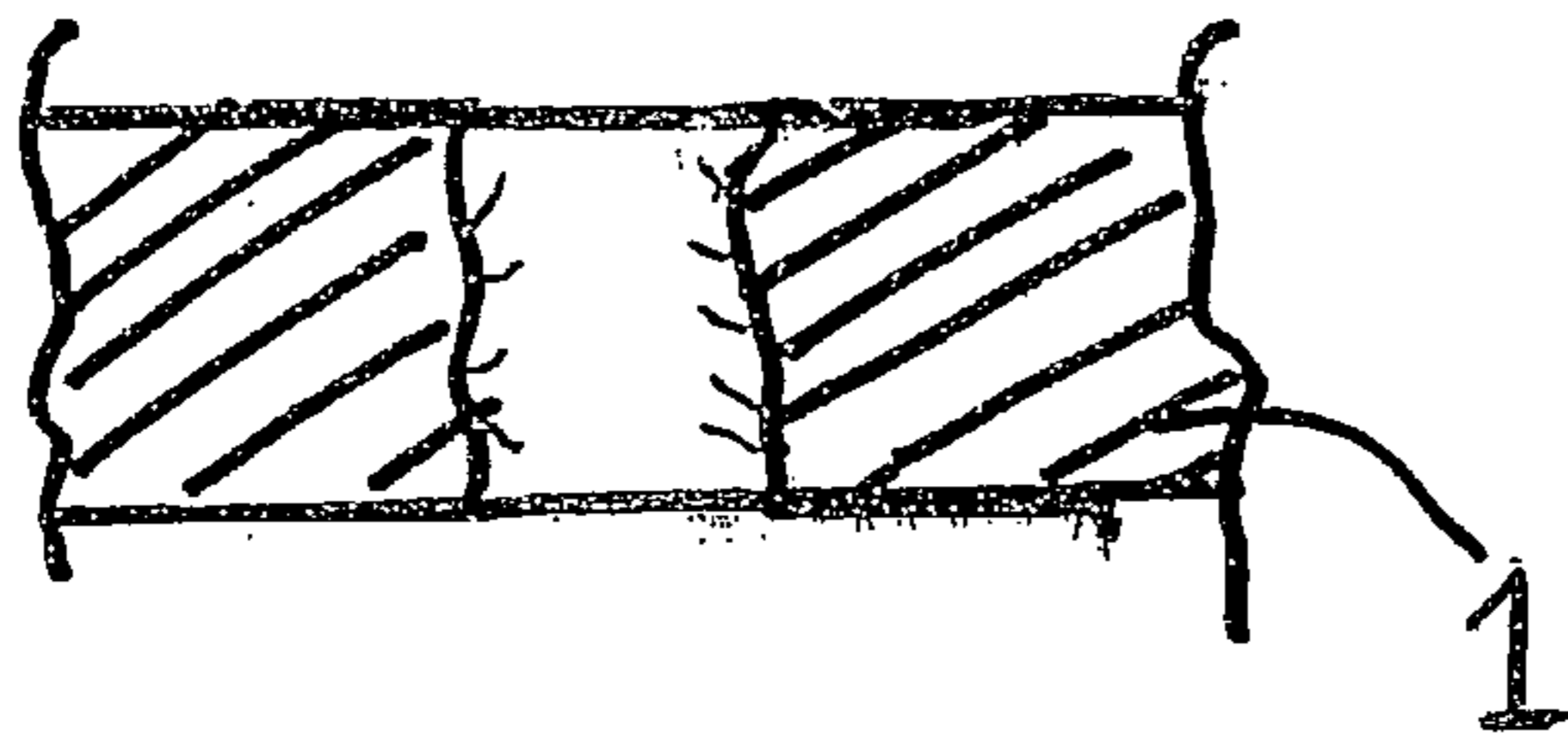
19. Procédé selon la revendication 10, caractérisé en ce que ladite zone d'épaisseur nulle (2) est formée à l'aide d'un rouleau d'embossage (38,44) lors de la formation humide dudit jet de matière fibreuse (1).

20. Procédé selon la revendication 10, caractérisé en ce que ladite zone d'épaisseur nulle (2) est formée par un dispositif de découpe mécanique ou de découpe laser.

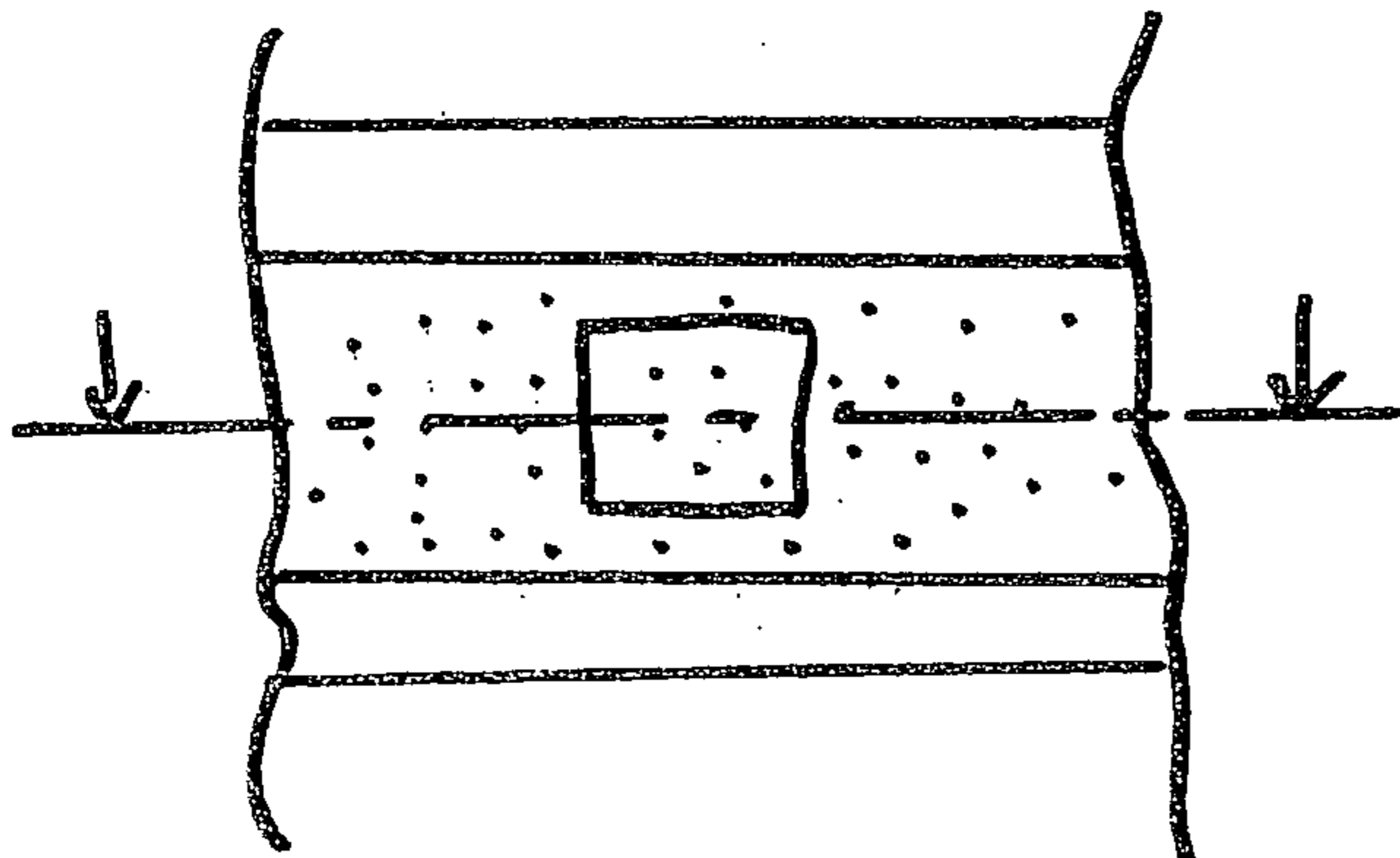
10 21. Procédé selon la revendication 10, caractérisé en ce qu'au moins un élément épais (6) est placé au recto et/ou au verso de la structure (3,5), l'élément épais étant choisi parmi les circuits imprimés, les microprocesseurs, les puces électroniques, les éléments magnétiques, les éléments métalliques, les éléments plastiques, les dispositifs de détection émettant un signal en présence d'un champ électromagnétique ou lumineux convenable.



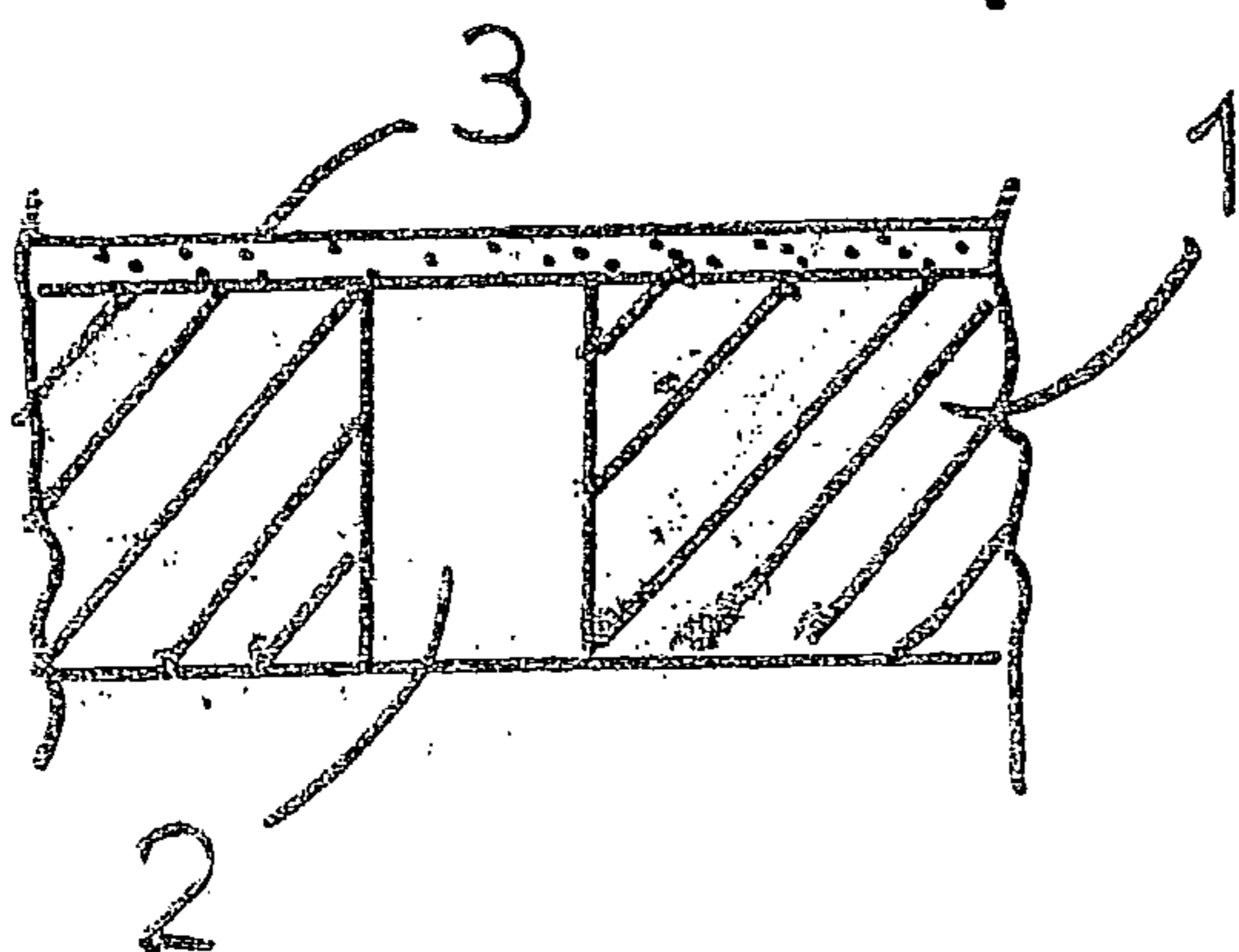
FIG_1a



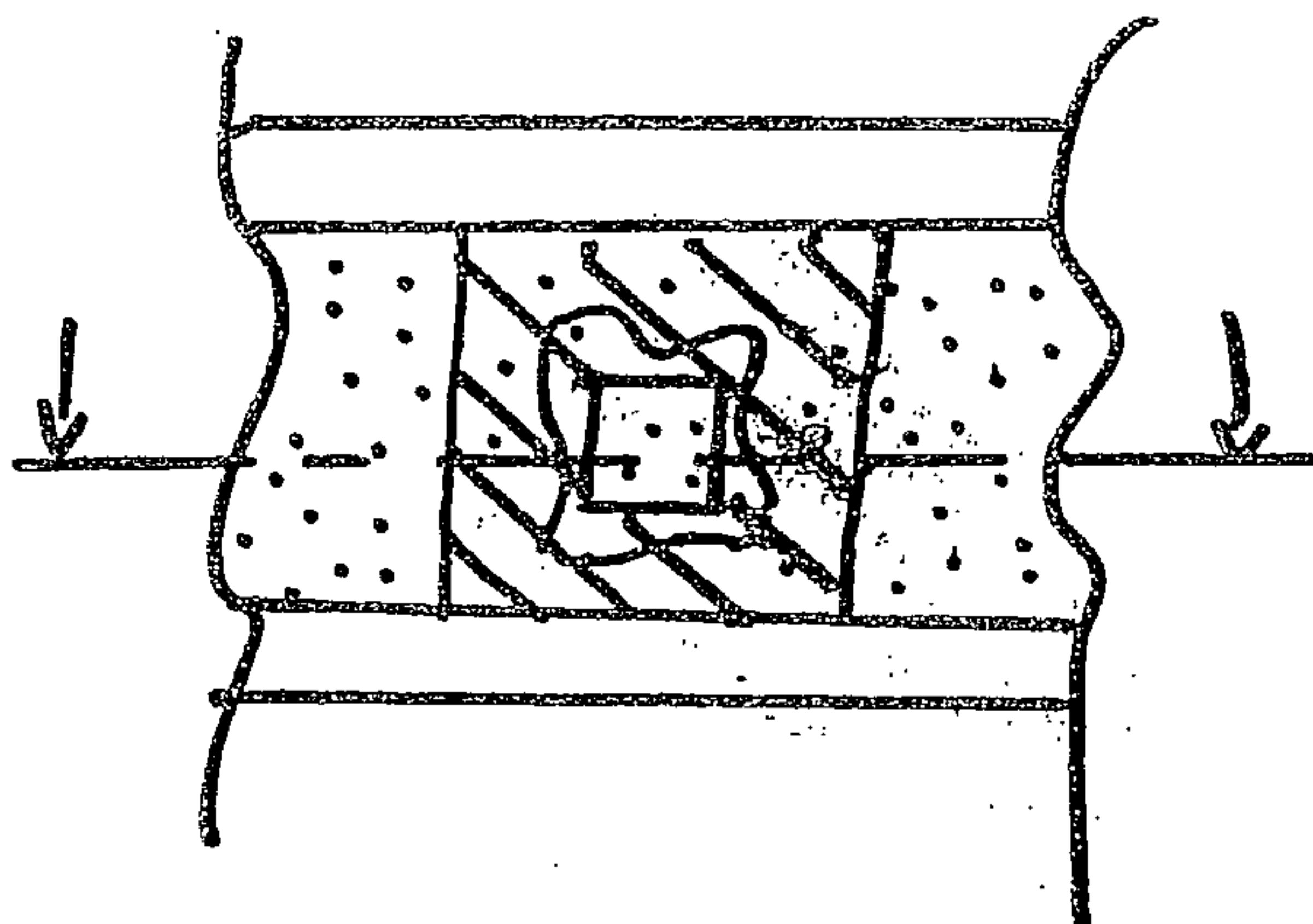
FIG_1b



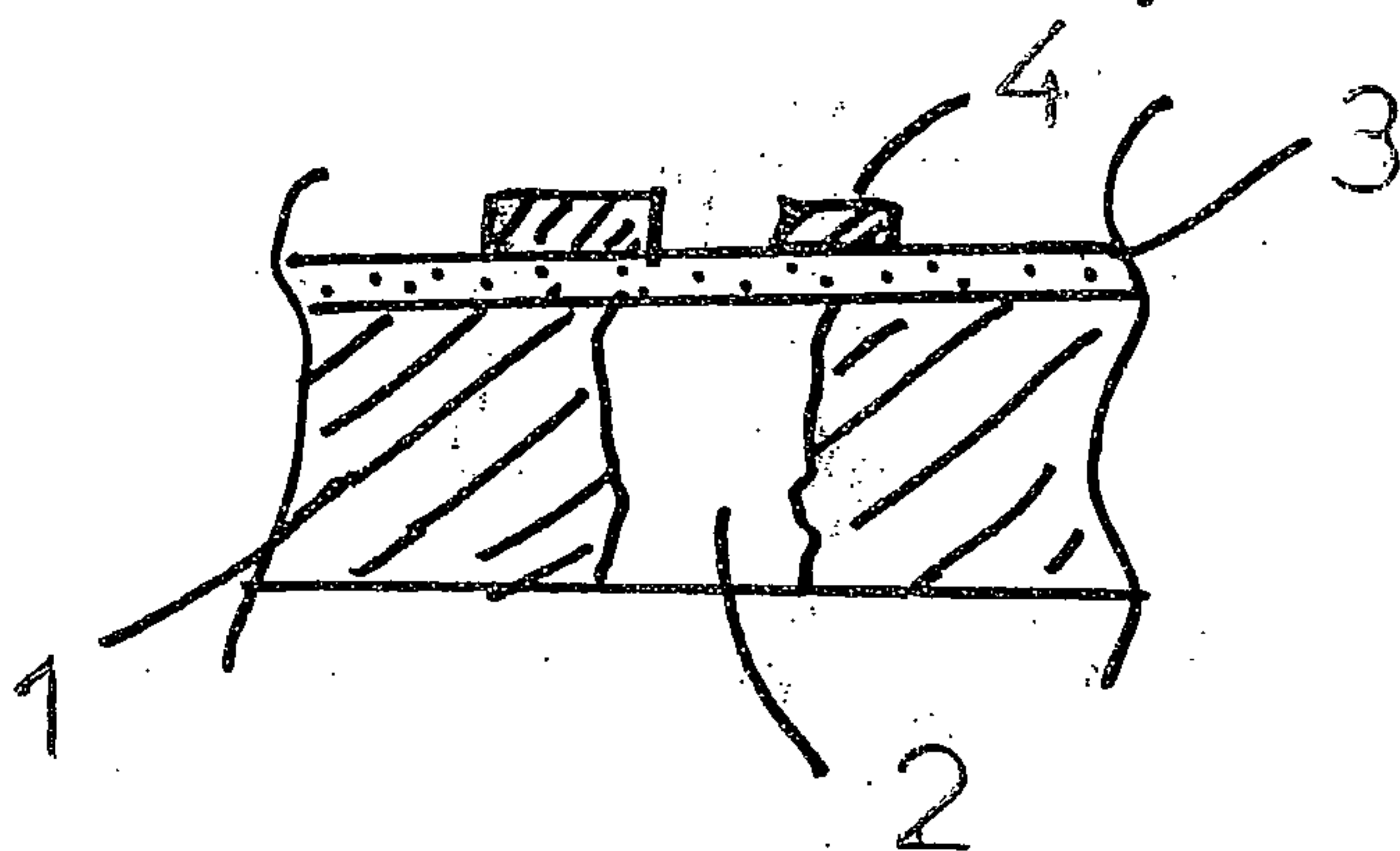
FIG_2a



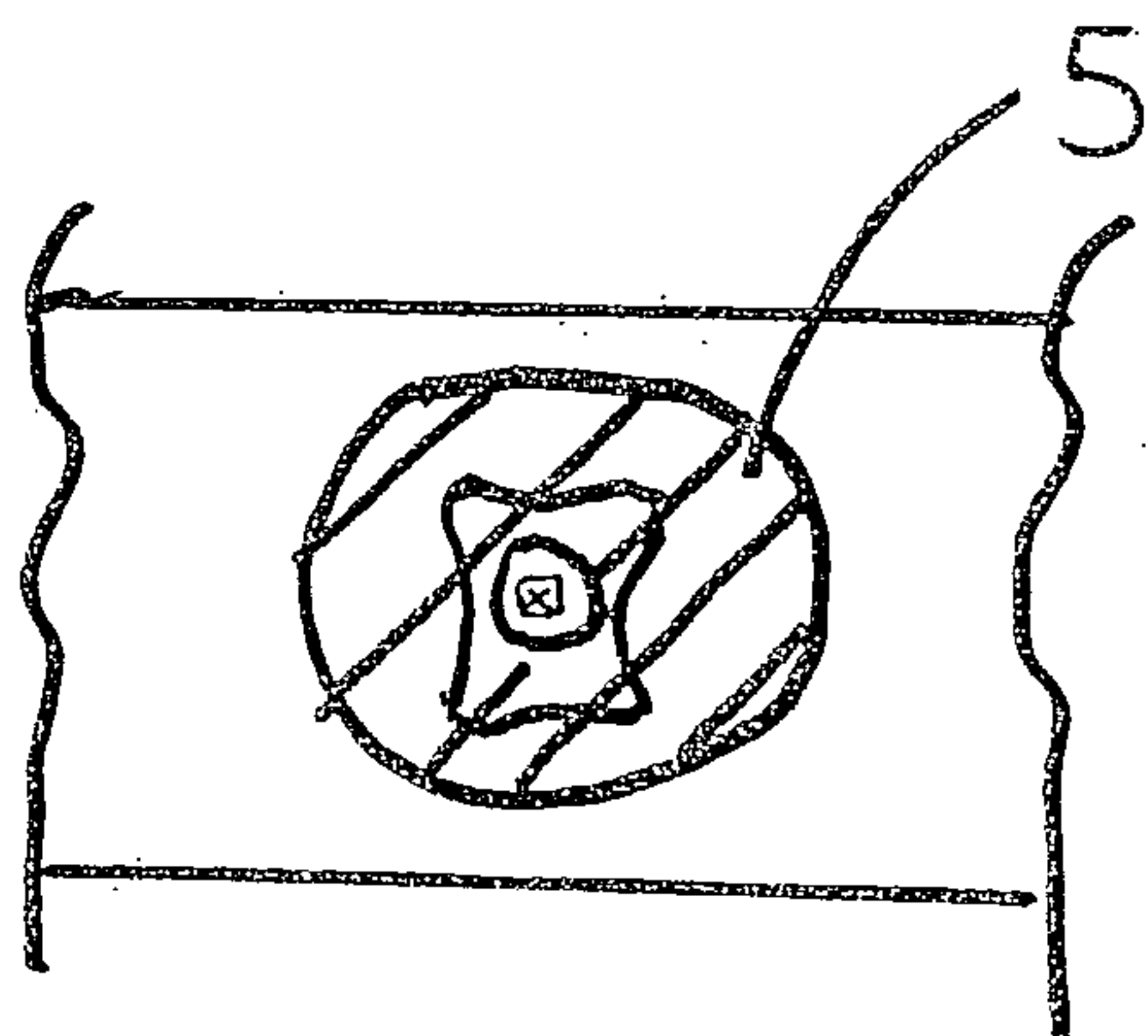
FIG_2b



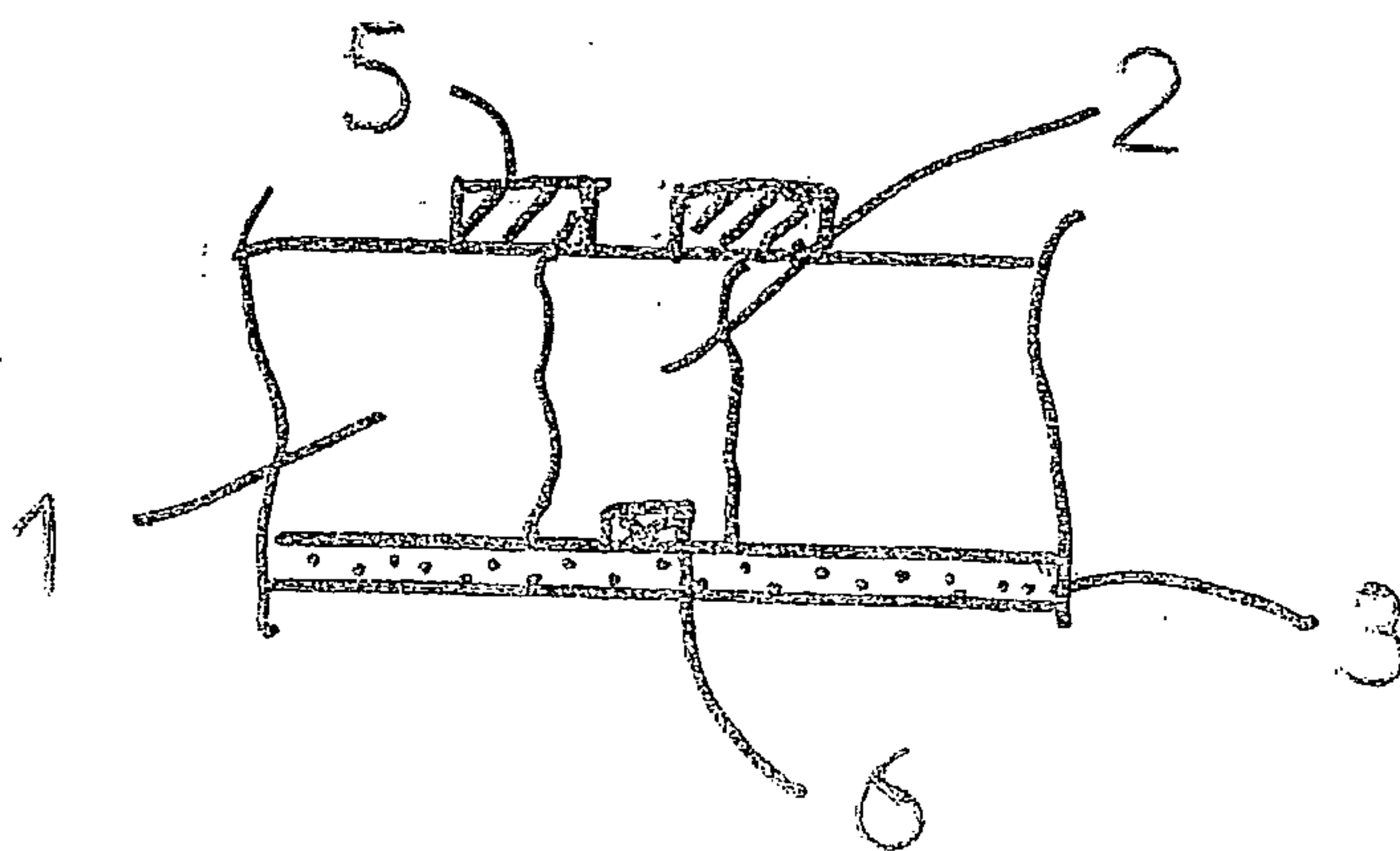
FIG_3a



FIG_3b



FIG_4a



FIG_4b

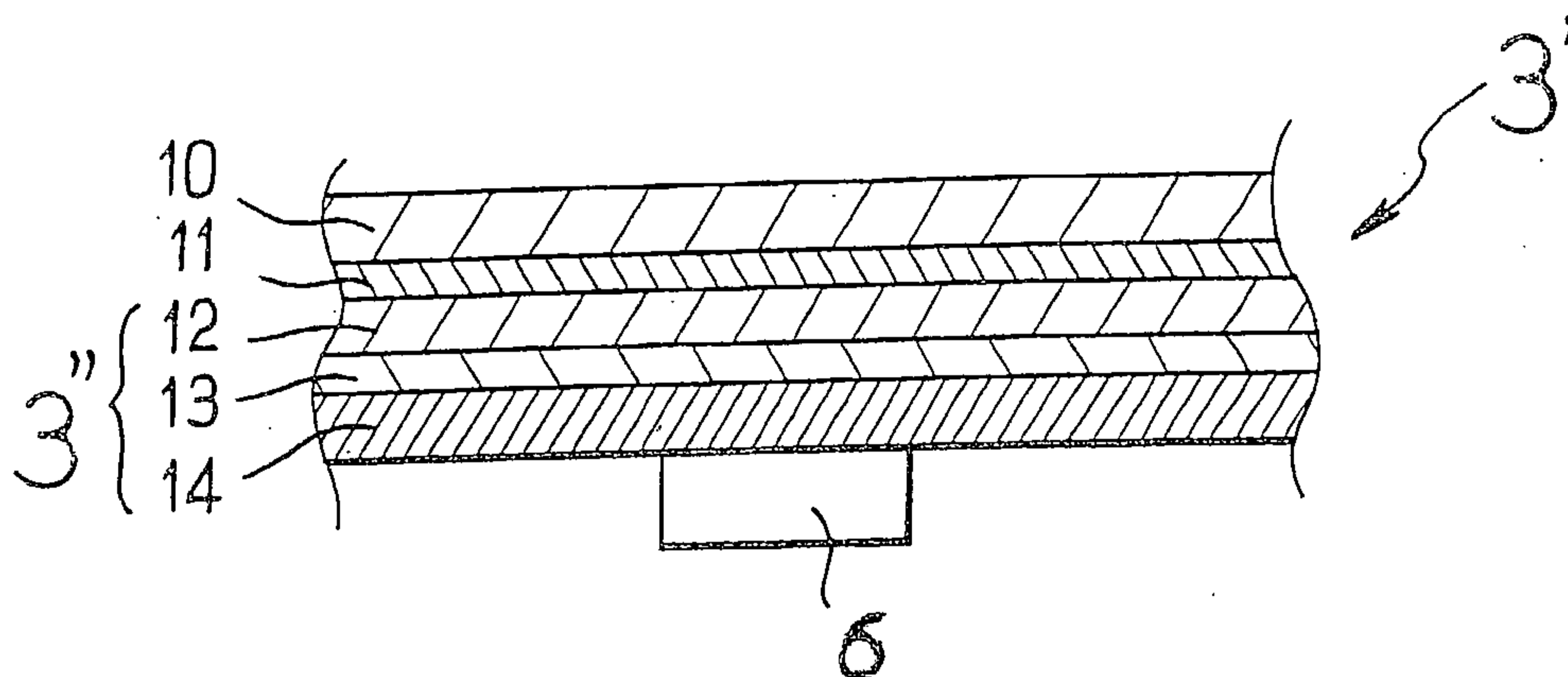


FIG. 5

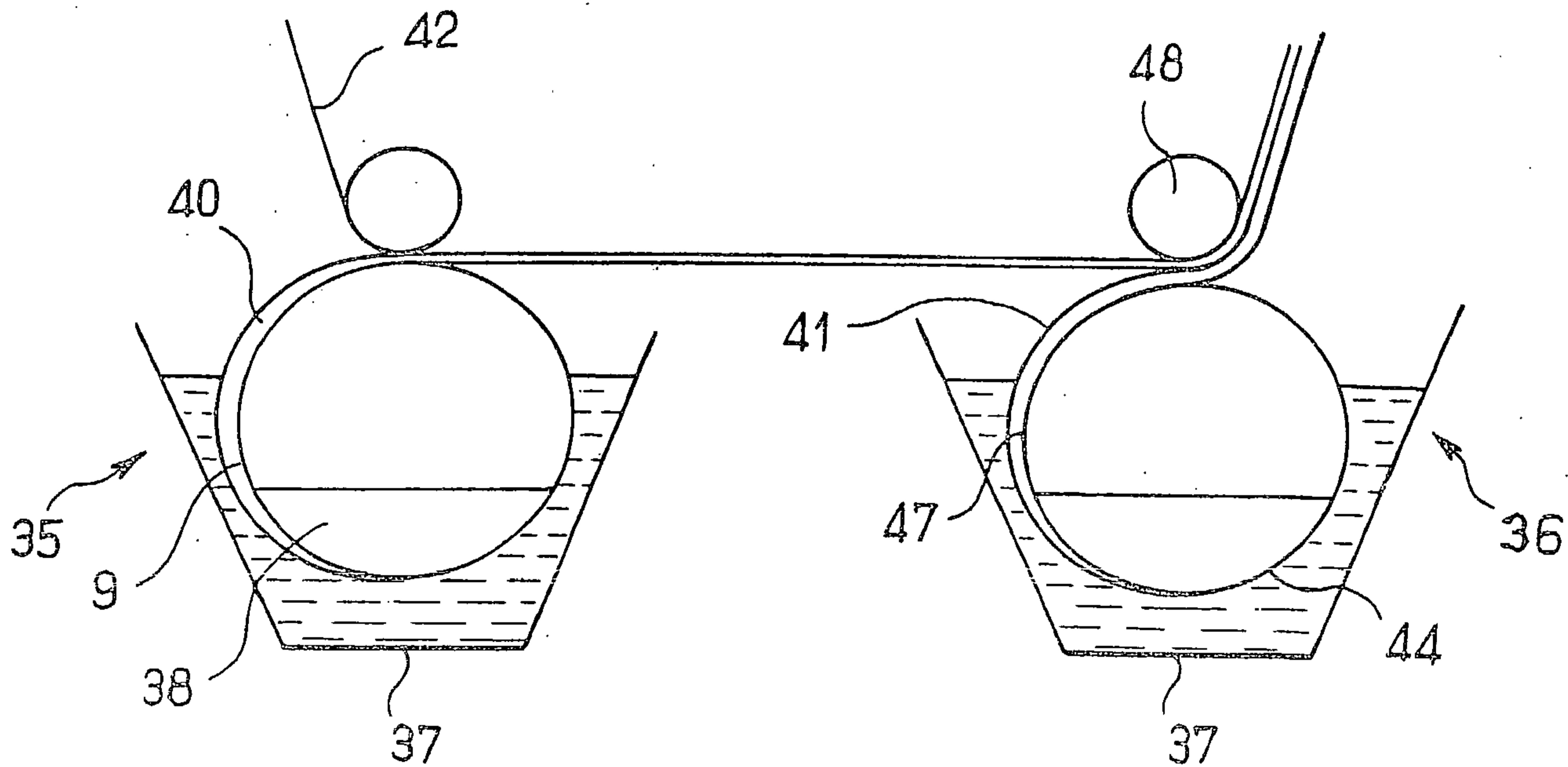
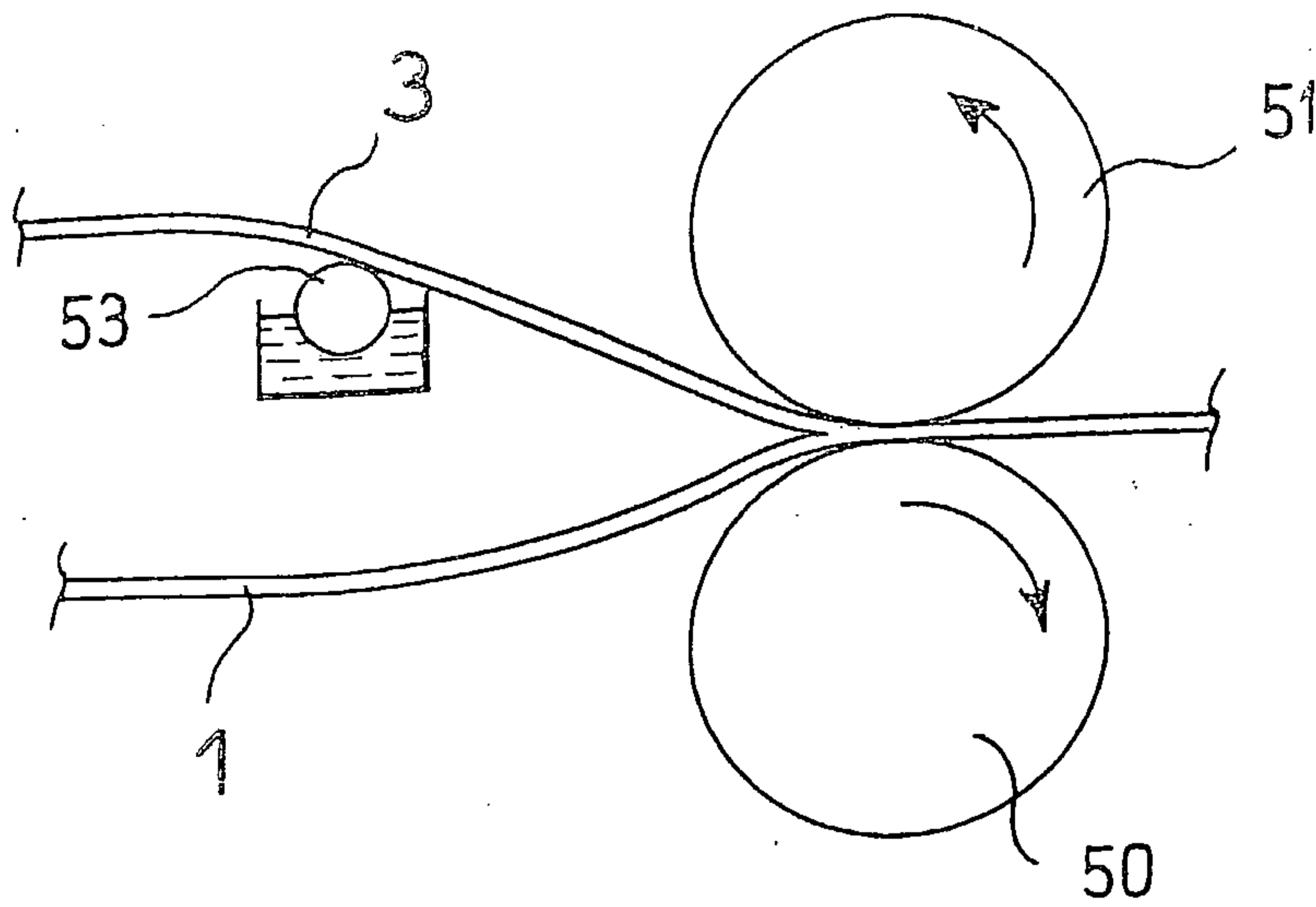
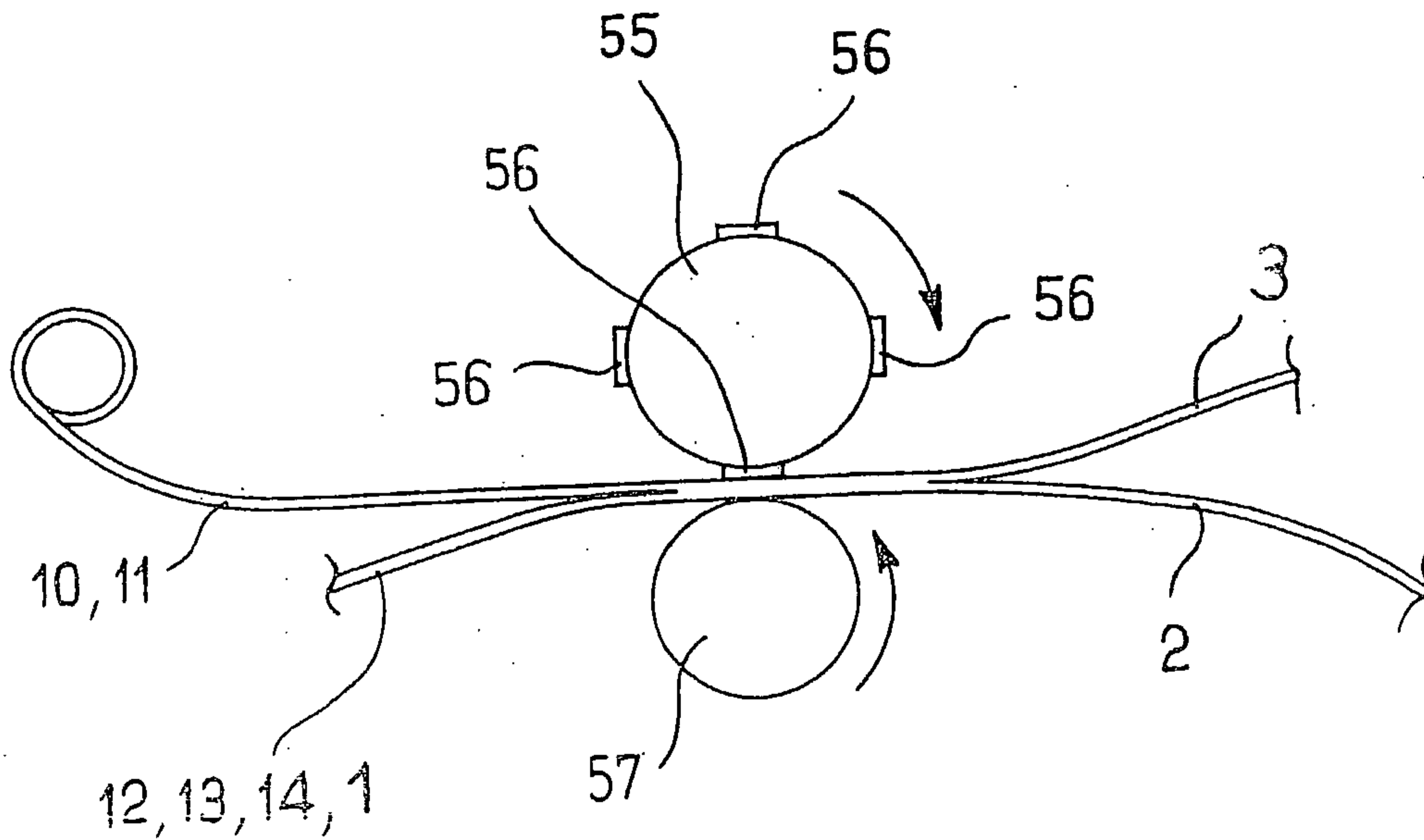


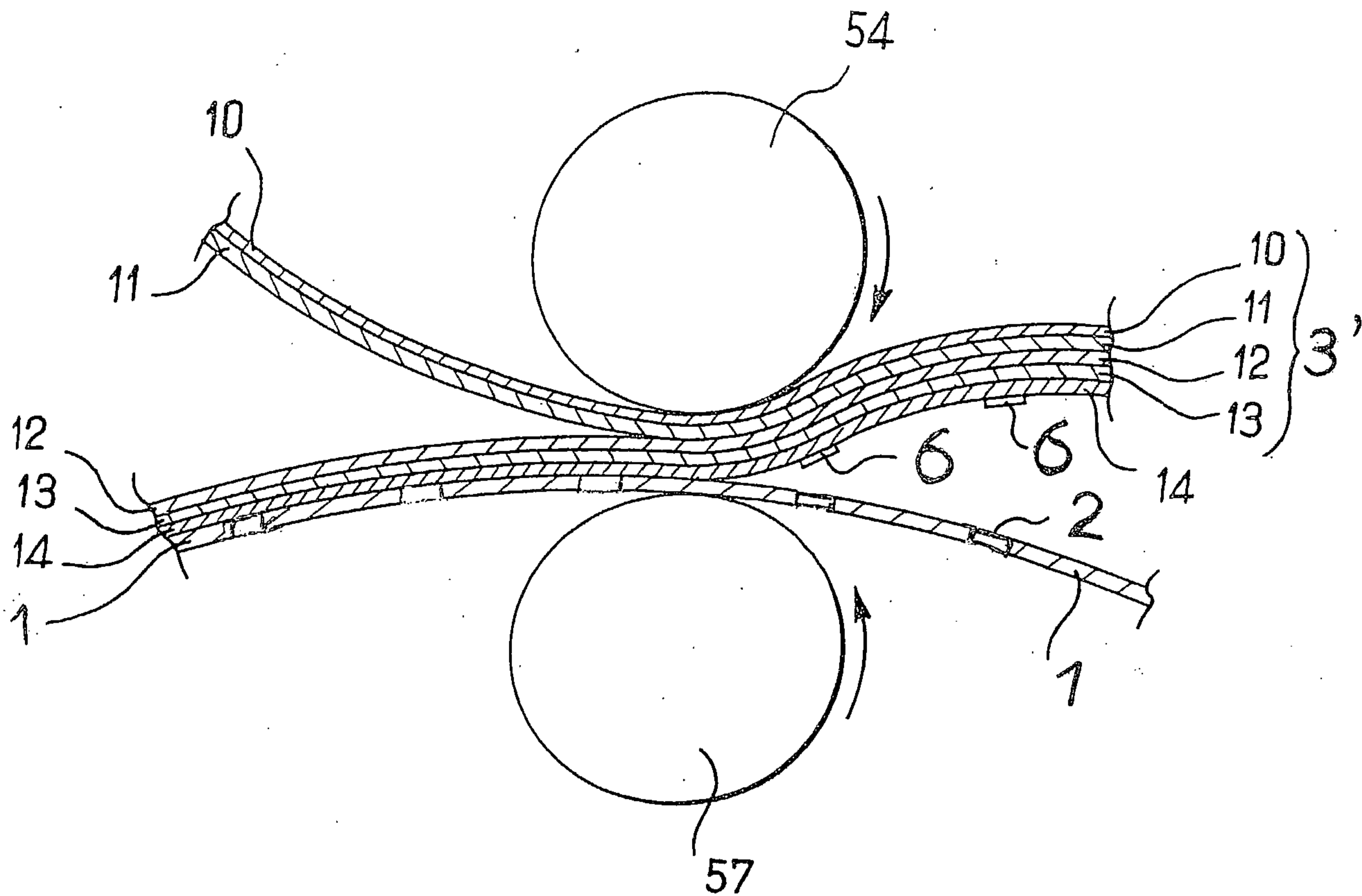
FIG. 6



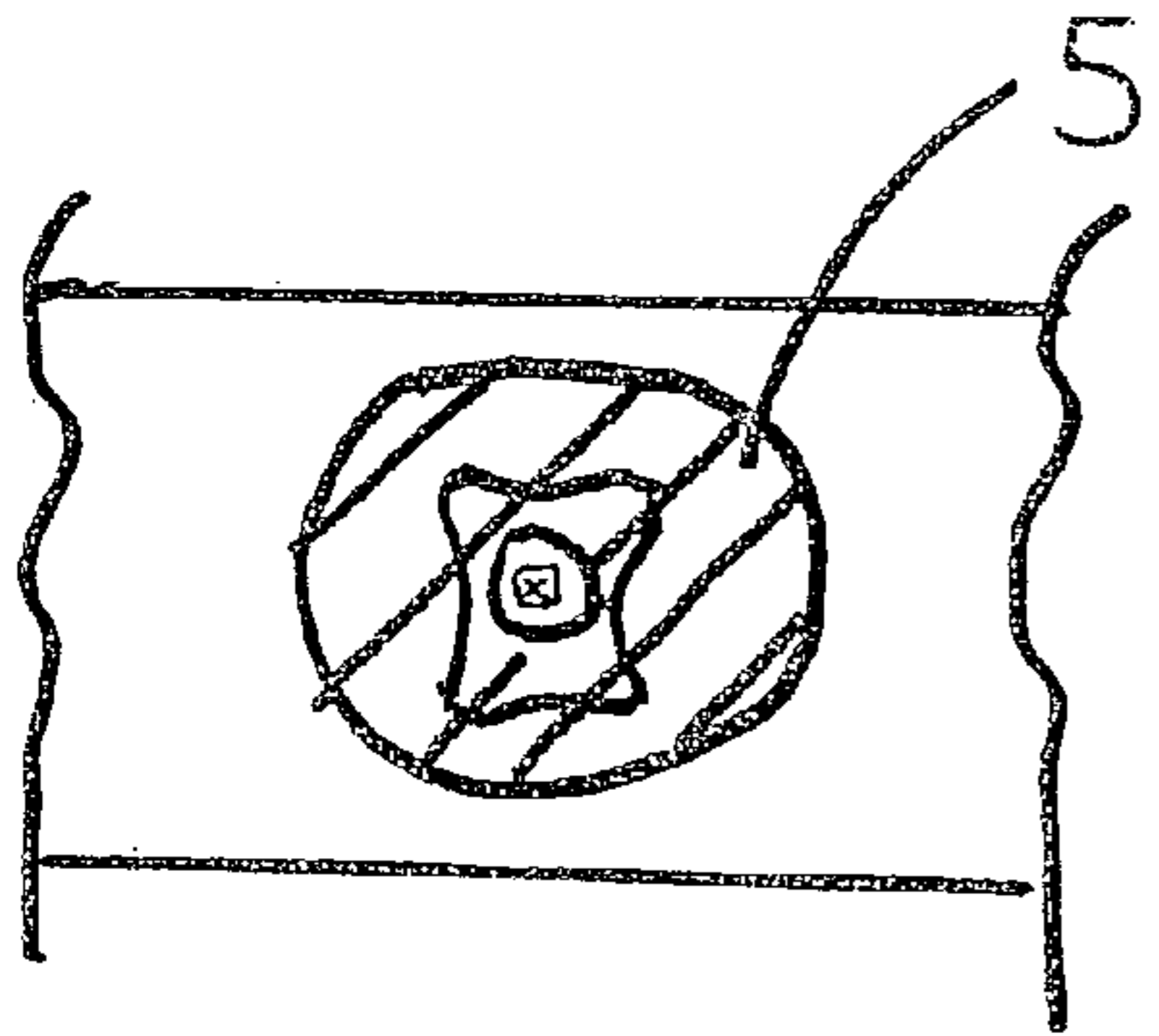
FIG_7



FIG_8

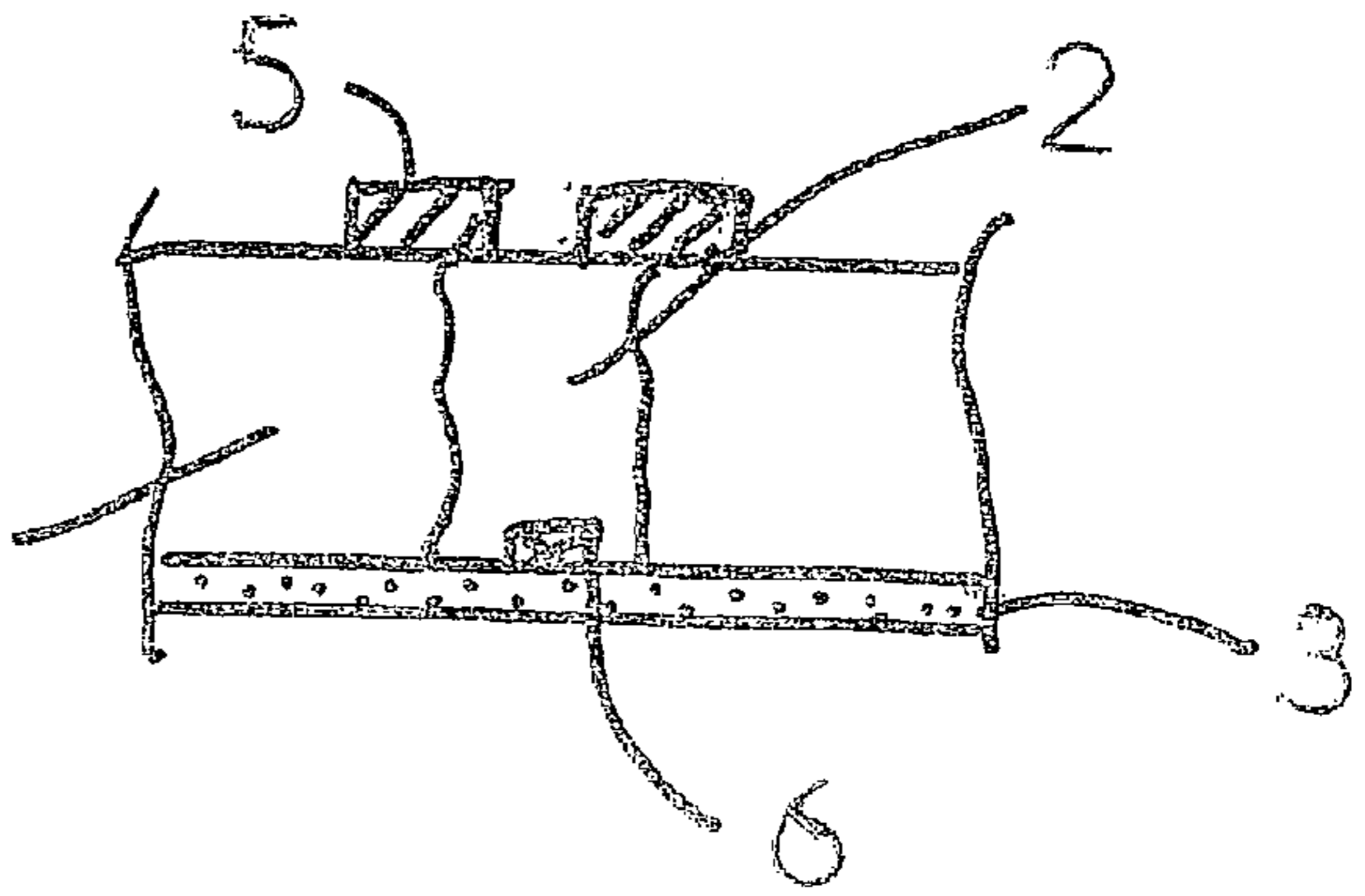


FIG_9



D

1



D