



MD 852 Z 2015.07.31

REPUBLICA MOLDOVA



(19) Agenția de Stat
pentru Proprietatea Intelectuală

(11) **852** (13) **Z**
(51) Int.Cl: *A61F 5/01* (2006.01)
A61F 5/058 (2006.01)

(12) **BREVET DE INVENȚIE
DE SCURTĂ DURATĂ**

| | |
|---|---|
| (21) Nr. depozit: s 2014 0061 (22) Data depozit: 2014.05.08 | (45) Data publicării hotărârii de acordare a brevetului: 2014.12.31, BOPI nr. 12/2014 |
| (71) Solicitanți: RAILEAN Silvia, MD; RAILEAN Gheorghe, MD; POȘTARU Cristina, MD (72) Inventatori: RAILEAN Silvia, MD; RAILEAN Gheorghe, MD; POȘTARU Cristina, MD RAILEAN Anastasia, MD (73) Titulari: RAILEAN Silvia, MD; RAILEAN Gheorghe, MD; POȘTARU Cristina, MD; RAILEAN Anastasia, MD (74) Mandatar autorizat: COȘNEANU Elena | |

(54) Aparat ortopedic pentru corecția formei craniului (variante)

(57) Rezumat:

1
Invenția se referă la ortopedie și poate fi utilizată pentru corecția formei craniului la prunci.

Aparatul ortopedic pentru corecția formei craniului include un corp în formă de șină, care cuprinde craniul ca o bandă curbilinie sau ca o cască. Pe partea interioară a corpului este fixată prin îmbinare demontabilă de tip „adâncitură-proeminență” sau „coadă de

2
rândunică” cel puțin o cameră pneumatică cu supapă de aer. Corpul poate fi executat din două secțiuni, care sunt unite între ele cu posibilitatea deplasării longitudinale una față de alta și fixării secțiunilor pe perioada de tratament.

Revendicări: 5

Figuri: 7

MD 852 Z 2015.07.31

(54) Orthopedic skull shape correction apparatus (embodiments)**(57) Abstract:**

1
This invention relates to orthopedics and can be used for skull shape correction in infants.

The orthopedic skull shape correction apparatus includes a body in the form of a skull embracing splint in the form of a curvilinear band or in the form of a helmet. On the inner surface of the body is fixed by means of a detachable joint of "socket-protrusion" or

2
"dovetail" type at least one pneumatic chamber with air valve. The body may be made of two sections, which are interconnected with the possibility of longitudinal displacement relative to each other and fixation of sections during the treatment period.

Claims: 5

Fig.: 7

(54) Ортопедический аппарат для коррекции формы черепа (варианты)**(57) Реферат:**

1
Изобретение относится к ортопедии и может быть использовано для коррекции формы черепа у младенцев.

Ортопедический аппарат для коррекции формы черепа включает корпус в виде охватывающей череп шины в форме криволинейной полосы или в виде каски. На внутренней поверхности корпуса закреплена при помощи разъемного соединения типа „гнездо-выступ" или

2
„ласточкин хвост", по меньшей мере, одна пневмокамера с воздушным клапаном. Корпус может быть выполнен из двух секций, которые соединены между собой с возможностью продольного перемещения друг относительно друга и фиксации секций на период лечения.

П. формулы: 5

Фиг.: 7

Descriere:

Invenția se referă la ortopedie și poate fi utilizată pentru corecția formei craniului la prunci.

5 Sunt cunoscute aparatele ortopedice pentru corecția formei craniului, care includ un corp în formă de șină, care cuprinde craniul ca o bandă curbilinie sau ca o cască. Aparatele pot fi executate compuse din două secțiuni: frontală și din spate, unite între ele cu
10 posibilitatea deplasării longitudinale una față de cealaltă și fixării pe perioada exploatarea aparatului, de exemplu, cu bandă Velcro®. Pe suprafața interioară a aparatului este întărită fix cel puțin o cameră pneumatică cu supapă de aer. Aparatele cunoscute se referă la aparatele „active”, deoarece prin intermediul camerei pneumatice / camerelor pneumatice se efectuează acțiunea controlabilă asupra oaselor craniului pruncului (frontal, parietal, occipital etc.) pentru corectarea anomaliilor craniene. Confecționarea aparatelor și
15 amplasarea pe ele a camerelor pneumatice se efectuează individual pentru fiecare prunc în funcție de indicii antropometrici ai acestuia și de anomaliile concrete ale formei craniului, provocate de diferite cauze [1].

Dezavantajele aparatelor cunoscute constau în aceea că ele sunt costisitoare, necesită un volum mare de muncă pentru confecționare, necesită antrenarea specialiștilor de înaltă calificare și folosirea unei tehnici speciale complicate. În afară de aceasta, în procesul
20 tratamentului și modificării formei craniului poate fi nevoie de aparate noi, ceea ce necesită cheltuieli suplimentare.

Problema pe care o rezolvă invenția constă în crearea unui aparat pentru corecția formei craniului accesibil tuturor, care va putea fi utilizat pe parcursul întregii perioade de tratament.

25 Aparatul ortopedic pentru corecția formei craniului, conform primei variante, înlătură dezavantajele menționate mai sus prin aceea că include un corp în formă de șină, care cuprinde craniul ca o bandă curbilinie sau ca o cască, pe partea interioară a căruia este fixată prin îmbinare demontabilă de tip „adâncitură-proeminență” cel puțin o cameră pneumatică cu supapă de aer. Distanța dintre proeminențele, care sunt executate pe una din
30 suprafețele camerei pneumatice, este multiplă distanței dintre adânciturile, care sunt executate pe suprafața interioară a corpului. Adânciturile din corp pot fi executate în formă de găuri străpunse. Supapa de aer a camerei pneumatice poate fi amplasată în una din proeminențe. Corpul poate fi executat din două secțiuni, care sunt unite între ele cu posibilitatea deplasării longitudinale una față de alta și fixării secțiunilor pe perioada de
35 tratament.

Aparatul ortopedic pentru corecția formei craniului, conform variantei a doua, înlătură dezavantajele menționate mai sus prin aceea că include un corp în formă de șină, care cuprinde craniul ca o bandă curbilinie sau ca o cască, pe partea interioară a căruia este fixată prin îmbinare demontabilă de tip „coadă de rândunică” cel puțin o cameră
40 pneumatică cu supapă de aer. Elementele de îmbinare sunt fixate pe una din suprafețele camerei pneumatice și sunt executate longitudinale, din material flexibil elastic. Corpul poate fi executat din două secțiuni, care sunt unite între ele cu posibilitatea deplasării longitudinale una față de alta și fixării secțiunilor pe perioada de tratament.

45 Fixarea camerei/camerelor pneumatice pe suprafața interioară a corpului aparatului cu ajutorul îmbinării demontabile dă posibilitate de a folosi o gamă restrânsă de aparate, ale căror dimensiuni vor acoperi majoritatea dimensiunilor capului pruncilor, corespunzătoare indicilor medii. Aparatele vor putea fi confecționate fără „racordare” la un pacient (prunc) concret, adică poate fi evitată confecționarea aparatelor individuale legată de cheltuieli. Fixarea camerei pneumatice se va efectua pe loc în fiecare caz concret. Executarea
50 aparatelor demontabile, de exemplu, din două secțiuni dă posibilitate de a adapta optimal aparatul pentru un pacient concret [US 5094229 A 1992.03.10, US 7153284 B2 2006.12.26]. În afară de aceasta, selectând pentru joncțiune unele sau alte secțiuni ale aparatului în funcție de anomaliile concrete ale formei craniului și de amplasarea acestora, devine posibil de a asambla aparatul din secțiuni standardizate. Pentru alipirea camerei/camerelor pneumatice la corpul aparatului, pe lângă cele descrise, pot fi folosite
55 oricare tipuri de îmbinări demontabile cunoscute. În corp poate fi executat un mare număr de adâncituri, iar stabilirea distanțelor între proeminențele camerei pneumatice multiple (sau egale) cu distanța dintre adâncituri va da posibilitate de a instala camera pneumatică/camerele pneumatice în zona necesară a aparatului. Executarea adânciturilor în

formă de canale străpunse în corp dă posibilitate, pe de o parte, de a efectua ventilarea capului copilului, iar pe de altă parte, de a efectua amplasarea în adâncitură a supapei de aer a camerei pneumatice, care poate fi montată în una dintre proeminențele acesteia, sporind astfel comoditatea exploatării aparatului. Executarea îmbinării corpului și camerei

5 pneumatice de tipul „coadă de rândunică” și a elementelor de îmbinare, întărite pe camera pneumatică, liniare din material flexibil elastic dă posibilitate de a deplasa ușor camera pneumatică pe canelurile de ghidare în corp în orice zonă a aparatului.

Invenția se explică prin desenele din fig. 1-7, care reprezintă:

- fig. 1, aspectul exterior al aparatului când secțiunile sunt strânse;
- 10 – fig. 2, aspectul exterior al aparatului când secțiunile sunt îndepărtate una de cealaltă;
- fig. 3, desfășurata secțiunii din spate, vedere din partea interioară a ei;
- fig. 4, vederea camerei pneumatice din partea amplasării elementelor de îmbinare;
- fig. 5, profilul vertical al secțiunii cu camera pneumatică alipită la îmbinarea de tipul „adâncitură – proeminență”;
- 15 – fig. 6, același ca în fig. 5, îmbinarea de tipul „coadă de rândunică”;
- fig. 7, vederea de sus a capului pruncului în timpul utilizării aparatului.

Aparatul ortopedic pentru corecția formei craniului include un corp în formă de șină, care cuprinde craniul ca o bandă curbilinie sau ca o cască, și este executat compus din două

20 secțiuni: frontală 1 și dorsală 2. Pe segmentele frontale ale secțiunii 2 sunt executate „încuietori” 3, care cuprind dinspre partea exterioară secțiunea 1 și în care sunt executate găuri longitudinale 4. Pe segmentele frontale ale secțiunii 1 pe partea exterioară sunt

25 instalate șuruburi 5, care intră în găurile 4 ale „încuietorilor” 3 ale secțiunii 2. În momentul slăbirii șuruburilor 5 devine posibilă deplasarea longitudinală a secțiunilor 1 și 2 una față de cealaltă, iar în timpul exploatării aparatului fixarea reciprocă a secțiunilor 1 și 2 poate fi realizată sau prin strângerea șuruburilor 5, sau cu ajutorul, de exemplu, al benzii Velcro®,

30 ale cărei elemente de îmbinare sunt întărite pe secțiuni. Este evident că „încuietorile” 3 pot fi executate pe secțiunea 1, atunci șuruburile 5 vor fi instalate pe secțiunea 2. Aparatul, în funcție de anomaliile craniene, poate fi completat cu un set de camere pneumatice 7 de diferite dimensiuni. În camerele pneumatice 7 este prevăzută o supapă de aer 8. Dinspre

35 părțile interioare ale aparatului pot fi executate sau adâncituri 9, sau caneluri liniare 10, în care, respectiv, se instalează sau proeminențe 11, sau elemente liniare de îmbinare 12 (cepuri) ale camerelor pneumatice 7. Adânciturile 9 pot fi executate în secțiunile 1 și 2 ale aparatului în formă de canale străpunse 13 și în acest caz supapa de aer 8 poate fi amplasată

40 în una dintre proeminențele 11 ale camerei pneumatice 7. Distanța (pasul) în rânduri între adânciturile 9 se instalează „a”, iar între rânduri „h”. Distanța (pasul) în rânduri între proeminențele 11 ale camerei pneumatice 7 este „b”, care ori este egală, ori este multiplă

45 distanței „a”. Când dimensiunile sunt egale, în plan camerele pneumatice 7 pot fi executate de dimensiuni diferite, ceea ce dă posibilitate suplimentară de acționare controlabilă asupra craniului pacientului.

Aparatul se utilizează în modul următor.

50 În corespundere cu datele antropometrice ale pacientului și tipul (forma) anomaliilor craniului se selectează aparatul produs la fabrică. În locurile necesare în interiorul aparatului se întărește camera pneumatică/se întăresc camerele pneumatice 7. Se îmbracă

55 aparatul pe capul pacientului și se efectuează întărirea acestuia prin fixarea secțiunilor 1, 2, de exemplu, cu ajutorul șuruburilor 5 sau benzii 6. Totodată, în interiorul aparatului se formează zone, în care este posibilă creșterea craniului și zonei craniului, la care cu ajutorul camerelor pneumatice gonflabile 7 se aplică forța de presiune F. Mărimea forței aplicabile se verifică după presiunea aerului din camera pneumatică 7, de exemplu, cu ajutorul manometrului. În procesul tratamentului și creșterii craniului, inclusiv al creșterii

60 direcționate, aparatul se adaptează pe cap prin schimbarea amplasării reciproce a secțiunilor 1, 2 și/sau, de asemenea, în funcție de rezultatele tratamentului obținute, prin instalarea/demontarea camerelor pneumatice 7.

Utilizarea invenției pentru corecția formei craniului diferiților prunci va da posibilitate de a aplica un șir restrâns de aparate ortopedice „standardizate”, datorită posibilității de

65 adaptare maximă a acestora la necesitățile pacientului concret.

(56) Referințe bibliografice citate în descriere:

1. US 6423019 B1 2002.07.23

(57) Revendicări:

1. Aparat ortopedic pentru corecția formei craniului, care include un corp în formă de șină, care cuprinde craniul ca o bandă curbilinie sau ca o cască, pe partea interioară a căruia este fixată prin îmbinare demontabilă de tip „adâncitură-proeminență” cel puțin o cameră pneumatică cu supapă de aer, totodată distanța dintre proeminențele, care sunt executate pe una din suprafețele camerei pneumatice, este multiplă distanței dintre adânciturile, care sunt executate pe suprafața interioară a corpului.

2. Aparat, conform revendicării 1, în care adânciturile din corp sunt executate în formă de găuri străpuse.

3. Aparat, conform revendicării 2, în care supapa de aer a camerei pneumatice este amplasată în una din proeminențe.

4. Aparat ortopedic pentru corecția formei craniului, care include un corp în formă de șină, care cuprinde craniul ca o bandă curbilinie sau ca o cască, pe partea interioară a căruia este fixată prin îmbinare demontabilă de tip „coadă de rândunică” cel puțin o cameră pneumatică cu supapă de aer, totodată elementele de îmbinare sunt fixate pe una din suprafețele camerei pneumatice și sunt executate longitudinale, din material flexibil elastic.

5. Aparat, conform revendicărilor 1 și 4, în care corpul este executat din două secțiuni, care sunt unite între ele cu posibilitatea deplasării longitudinale una față de alta și fixării secțiunilor pe perioada de tratament.

Director adjunct Departament: GROSU Petru

Șef Secție: SĂU Tatiana

Examinator: GHIȚU Irina

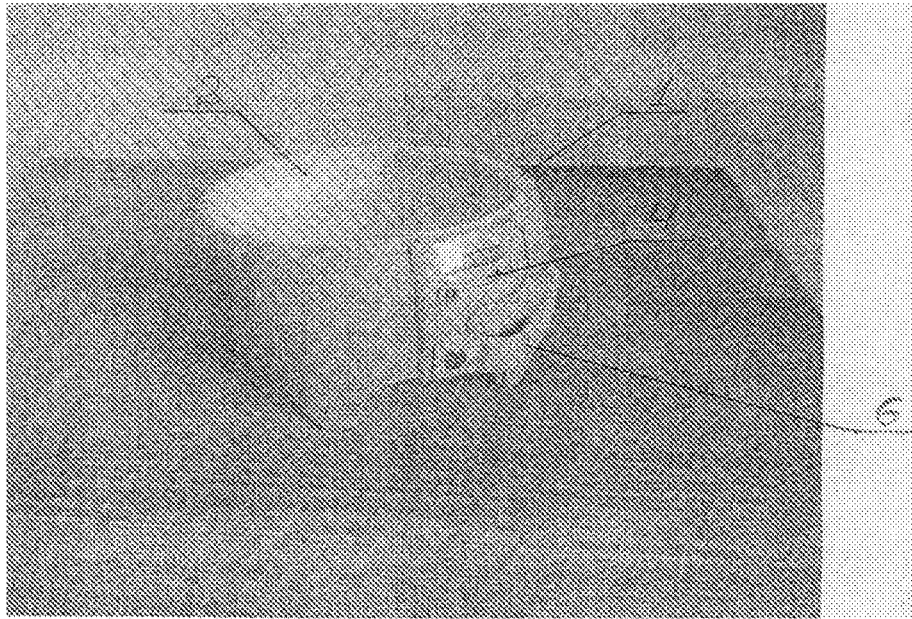


Fig. 1

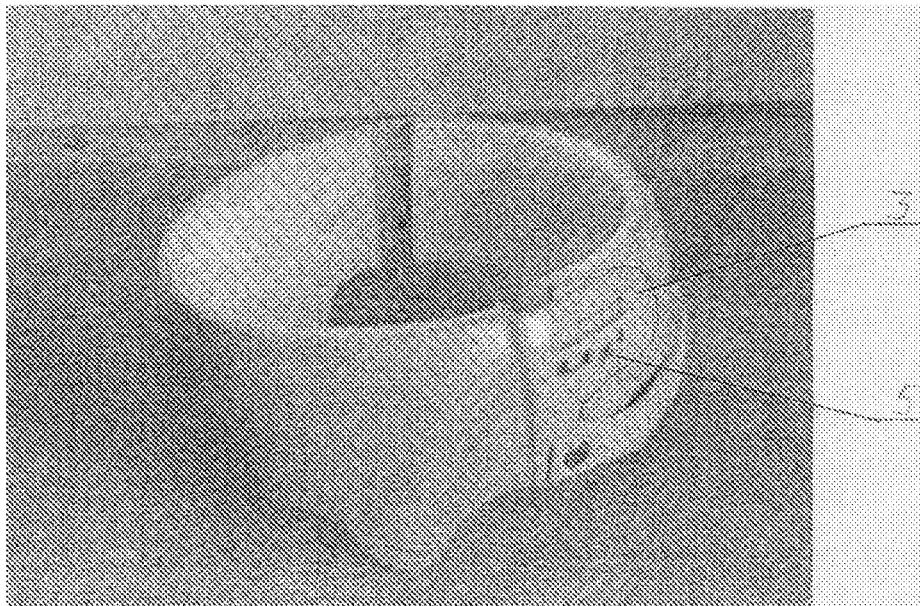


Fig. 2

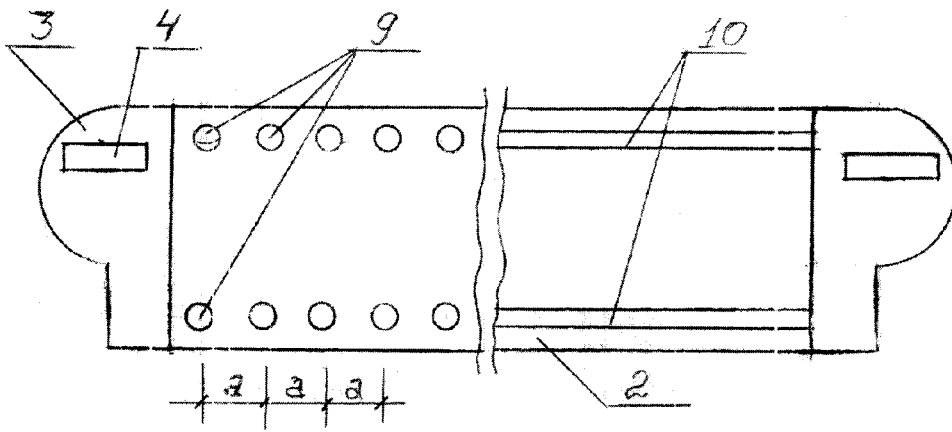


Fig. 3

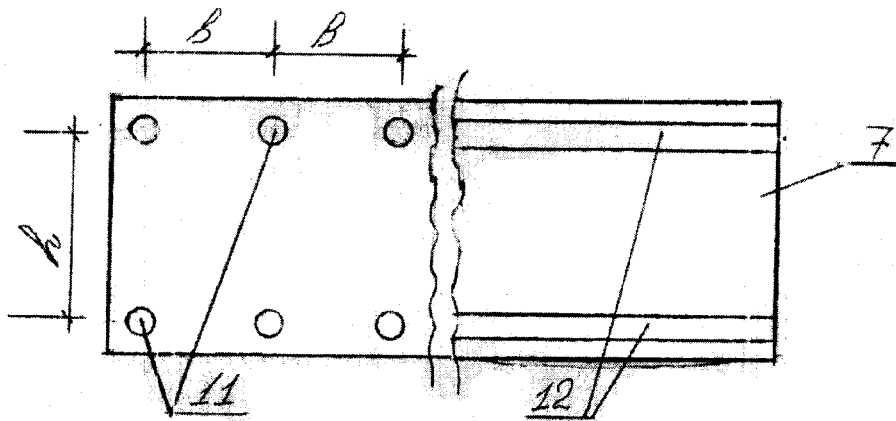


Fig. 4

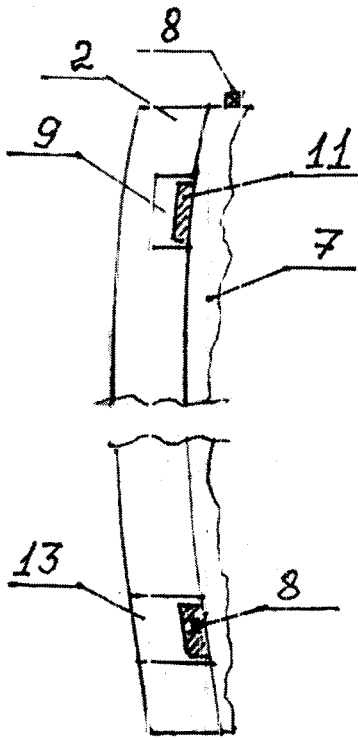


Fig. 5

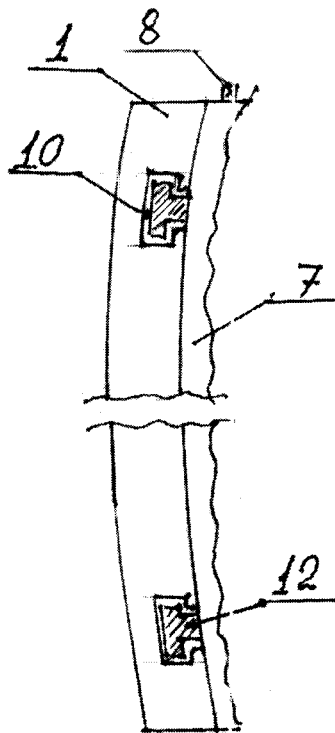


Fig. 6

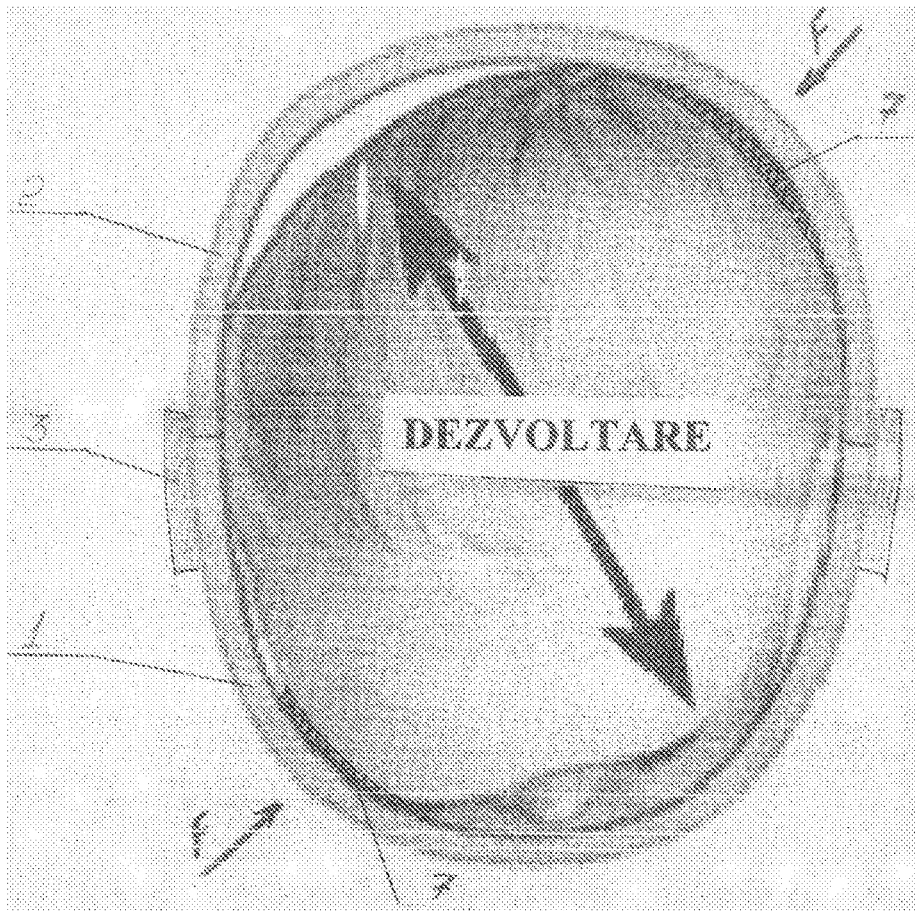


Fig. 7

RAPORT DE DOCUMENTARE

| | | |
|--|--|-----------------------------|
| I. Datele de identificare a cererii | | |
| (21) Nr. depozit: s 2014 0061 | | |
| (22) Data depozit: 2014.05.08 | | |
| (71) Solicitant: RAILEAN Silvia, MD; RAILEAN Gheorghe, MD; POȘTARU Cristina, MD | | |
| (54) Titlul: Aparat ortopedic pentru corecția formei craniului | | |
| II. Clasificarea obiectului invenției: | | |
| (51) Int.Cl: A61F 5/01 (2006.01) A61F 5/058 (2006.01) | | |
| III. Colecții și Baze de date de brevete cercetate (denumirea, termeni caracteristici, ecuații de căutare reprezentative) | | |
| MD - Intern « Documentare Invenții » (inclusiv cereri nepublicate; trunchiere automată stanga/dreapta): A61F 5, ortopedic, craniu, corecția and formei | | |
| SU, EA, CIS (Eapatis): (A61F005*IC), (ортопедический\AB) AND (коррекции\AB), (череп*\AB) AND (коррекции\AB) | | |
| IV. Baze de date și colecții de literatură nonbrevet cercetate | | |
| https://www.google.ru https://ru.wikipedia.org | | |
| V. Documente considerate a fi relevante | | |
| Categoria* | Date de identificare ale documentelor citate si, unde este cazul, indicarea pasajelor pertinente | Numărul revendicării vizate |
| A, D, C | US 6423019 B1 2002.07.23 | 1-5 |
| D | US 5094229 A 1992.03.10 | 1, 4, 5 |
| D | US 7153284 B2 2006.12.26 | 1, 4, 5 |
| * categoriile speciale ale documentelor citate: | | |
| A – document care definește stadiul anterior general | T – document publicat după data depozitului sau a priorității invocate, care nu aparține stadiului pertinent al tehnicii, dar care este citat pentru a pune în evidența principiul sau teoria pe care se bazează invenția | |
| X – document de relevanță deosebită: invenția revendicată nu poate fu considerată nouă sau implicând activitate inventivă când documentul este luat în considerație de unul singur | E – document anterior dar publicat la data depozit național reglementar sau după aceasta dată | |
| Y – document de relevanță deosebită: invenția revendicată nu poate fu considerată ca implicând activitate inventivă când documentul este asociat cu unul sau mai multe documente de aceeași categorie | D – document menționat în descrierea cererii de brevet | |

| | |
|--|--|
| O - document referitor la o divulgare orală, un act de folosire, la o expoziție sau la orice alte mijloace de divulgare | C – document considerat ca cea mai apropiată soluție & – document, care face parte din aceeași familie de brevete |
| P - document publicat înainte de data de depozit, dar după data priorității invocate | L – document citat cu alte scopuri |
| Data finalizării documentării 2014.10.01 | |
| Examinator GHIȚU Irina | |