



(12) 发明专利申请

(10) 申请公布号 CN 104594254 A

(43) 申请公布日 2015. 05. 06

(21) 申请号 201410787046. 2

(22) 申请日 2014. 12. 18

(71) 申请人 无锡伊诺永利文化创意有限公司
地址 214000 江苏省无锡市新区长江路 21
号信息产业科技园 J 幢四楼

(72) 发明人 高怀俊

(74) 专利代理机构 北京中恒高博知识产权代理
有限公司 11249
代理人 刘洪京

(51) Int. Cl.
E01H 1/05(2006. 01)

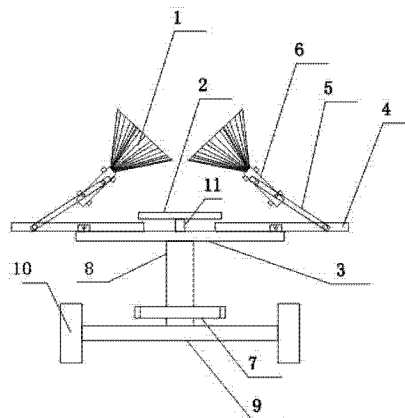
权利要求书1页 说明书2页 附图2页

(54) 发明名称

一种简易式清扫装置

(57) 摘要

本发明提供一种简易式清扫装置,所述清扫装置连接于机动车后部,包括车体和拖车架,拖车架下部连接车轮轴和车轮;车轮轴上部设有传动机构,传动机构中心连接支撑柱;支撑柱顶部固定支撑转盘,转盘顶部设有升降盘,转盘与升降盘间连接有液压缸或气压缸;转盘上设有扫帚及其连接机构,该连接机构在收拢状态伸进升降盘底部。本发明提供的一种简易式清扫装置,该装置结构简单,能够连接在机动车后部,任何机动车均可以匹配,因此通用性较强,尤其是其成本低。



1. 一种简易式清扫装置,其特征在于,所述清扫装置连接于机动车后部,所述清扫装置包括车体和拖车架,所述拖车架下部连接车轮轴和车轮;所述车轮轴上部设有传动机构,传动机构中心连接支撑柱;支撑柱顶部固定支撑转盘,转盘顶部设有升降盘,转盘与升降盘间连接有液压缸或气压缸;所述转盘上设有扫帚及其连接机构,该连接机构在收拢状态伸进升降盘底部;所述连接机构包括杠杆梁、连接臂和固定板,所述杠杆梁轴连接于转盘边缘处,杠杆梁一端伸进升降盘,另一端设有与连接臂连接的轴连接;连接臂与固定板固定连接,固定板中心线与连接臂中心线呈一定角度连接;所述传动机构包括蜗轮蜗杆传动和齿轮传动。

2. 根据权利要求 1 所述的一种简易式清扫装置,其特征在于,所述固定板设有两片,两片固定板间固定扫帚。

3. 根据权利要求 2 所述的一种简易式清扫装置,其特征在于,所述扫帚的数量具有多个,沿转盘圆周方向分布。

一种简易式清扫装置

技术领域

[0001] 本发明涉及一种简易式清扫装置,属于机械设计技术领域。

背景技术

[0002] 现有的汽车清扫机一般均为集成化程度较高的机动车,该机动车底部设有清扫机构,但该种汽车清扫机一般成本很高,比较适合在较大的城市内使用。如何解决小城市甚至乡村的环境问题,实则作为一种结构较简易,成为较低的一种清扫装置,最好通用性强。

发明内容

[0003] 为克服以上所述缺陷,本发明提供一种简易式清扫装置,该装置结构简单,能够连接在机动车后部,任何机动车均可以匹配,因此通用性较强,尤其是其成本低。

[0004] 为实现以上技术问题,本发明提供如下技术方案:一种简易式清扫装置,所述清扫装置连接于机动车后部,所述清扫装置包括车体和拖车架,所述拖车架下部连接车轮轴和车轮;所述车轮轴上部设有传动机构,传动机构中心连接支撑柱;支撑柱顶部固定支撑转盘,转盘顶部设有升降盘,转盘与升降盘间连接有液压缸或气压缸;所述转盘上设有扫帚及其连接机构,该连接机构在收拢状态伸进升降盘底部。

[0005] 进一步地,所述连接机构包括杠杆梁、连接臂和固定板,所述杠杆梁轴连接于转盘边缘处,杠杆梁一端伸进升降盘,另一端设有与连接臂连接的轴连接;连接臂与固定板固定连接,固定板中心线与连接臂中心线呈一定角度连接。

[0006] 进一步地,所述固定板设有两片,两片固定板间固定扫帚。

[0007] 进一步地,所述扫帚的数量具有多个,沿转盘圆周方向分布。

[0008] 进一步地,所述传动机构包括蜗轮蜗杆传动和齿轮传动。

[0009] 本发明涉及的这种简易式清扫装置,结构简单,安装方便、保养简单,工作效率高,使用费用低,百公里实际消耗费用 140 元左右,比人工清扫少 1600 元,清扫效率高等特点。

附图说明

[0010] 图 1 为本发明简易式清扫装置结构示意图;

图 2 为简易式清扫装置的俯视图;

1- 扫帚;2- 升降盘;3- 转盘;4- 杠杆梁;5- 连接臂;6- 固定板;7- 传动机构;8- 支撑柱;9- 车轮轴;10- 车轮;11- 液压缸。

具体实施方式

[0011] 简易式清扫装置包括车体和拖车架,由机动车拉动,拖车架上设有清扫设备,该清扫设备如图 1-2 所示,拖车架下部连接车轮轴 9 和车轮 10;车轮轴 9 上部设有传动机构,传动机构 7 中心连接支撑柱 8,传动机构 7 可以为蜗轮蜗杆传动和齿轮传动。但这种传动机构 7 一般应连接有电机,将电机也连接在该拖车架上。

[0012] 支撑柱 8 顶部固定支撑转盘 3,支撑柱 8 由传动机构 7 带动旋转,从而带动转盘 3 旋转。转盘 3 顶部设有升降盘 2,转盘 3 与升降盘 2 间连接有液压缸 11 或气压缸,转盘 3 上设有扫帚 1 及其连接机构,连接机构包括杠杆梁 4、连接臂 5 和固定板 6,所述杠杆梁 4 轴连接于转盘 3 边缘处,杠杆梁 4 一端伸进升降盘 2,另一端设有与连接臂 5 连接的轴连接;连接臂 5 与固定板 6 固定连接,固定板 6 中心线与连接臂 5 中心线呈一定角度连接。该连接机构在收拢状态伸进升降盘 2 底部,通过气液压方式实现升降盘 2 的升降实现压制连接结构的杠杆梁 4,使扫帚 1 的连接机构呈收拢状态。

[0013] 固定板 6 设有两片,两片固定板 6 间固定扫帚。

[0014] 扫帚 1 的数量具有多个,沿转盘 3 圆周方向分布。

[0015] 本发明提供了一种简易式清扫装置,结构简单,操作方便,能够实现较高水平的自动化方式扫路,提高工作效率,减少人力物力。

[0016] 本发明所述的具体实施方式并不构成对本申请范围的限制,凡是在本发明构思的精神和原则之内,本领域的专业人员能够作出的任何修改、等同替换和改进等均应包含在本发明的保护范围之内。

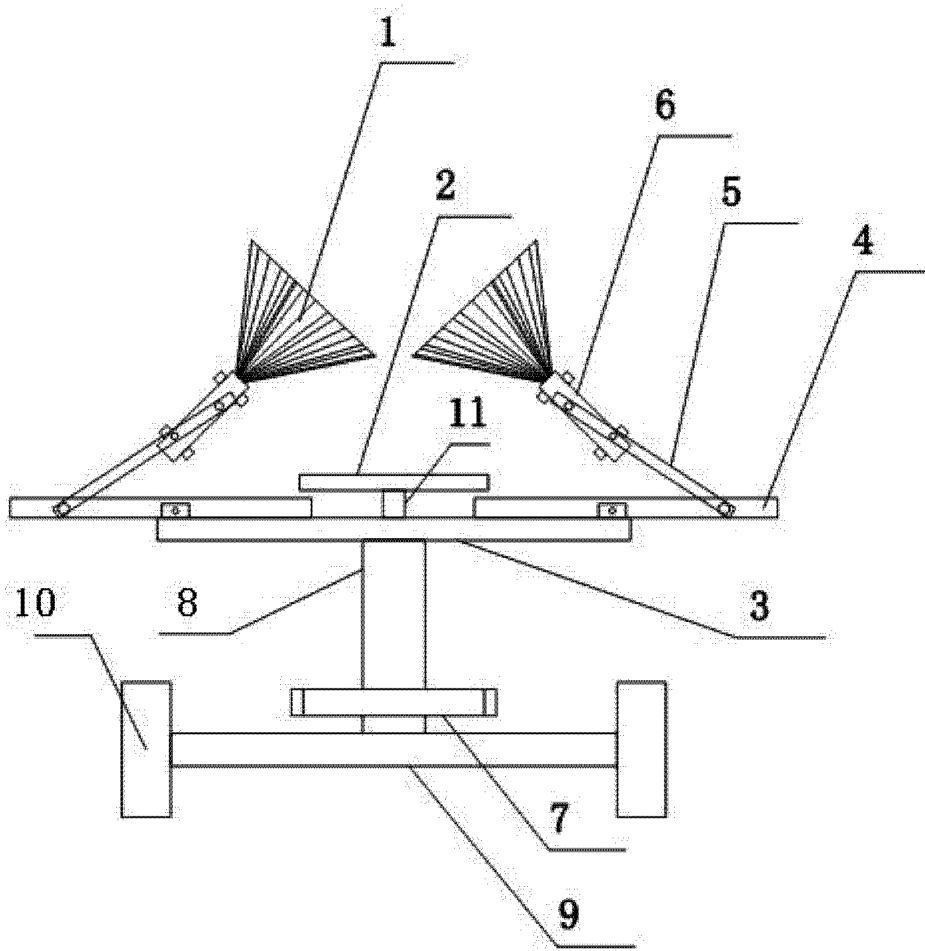


图 1

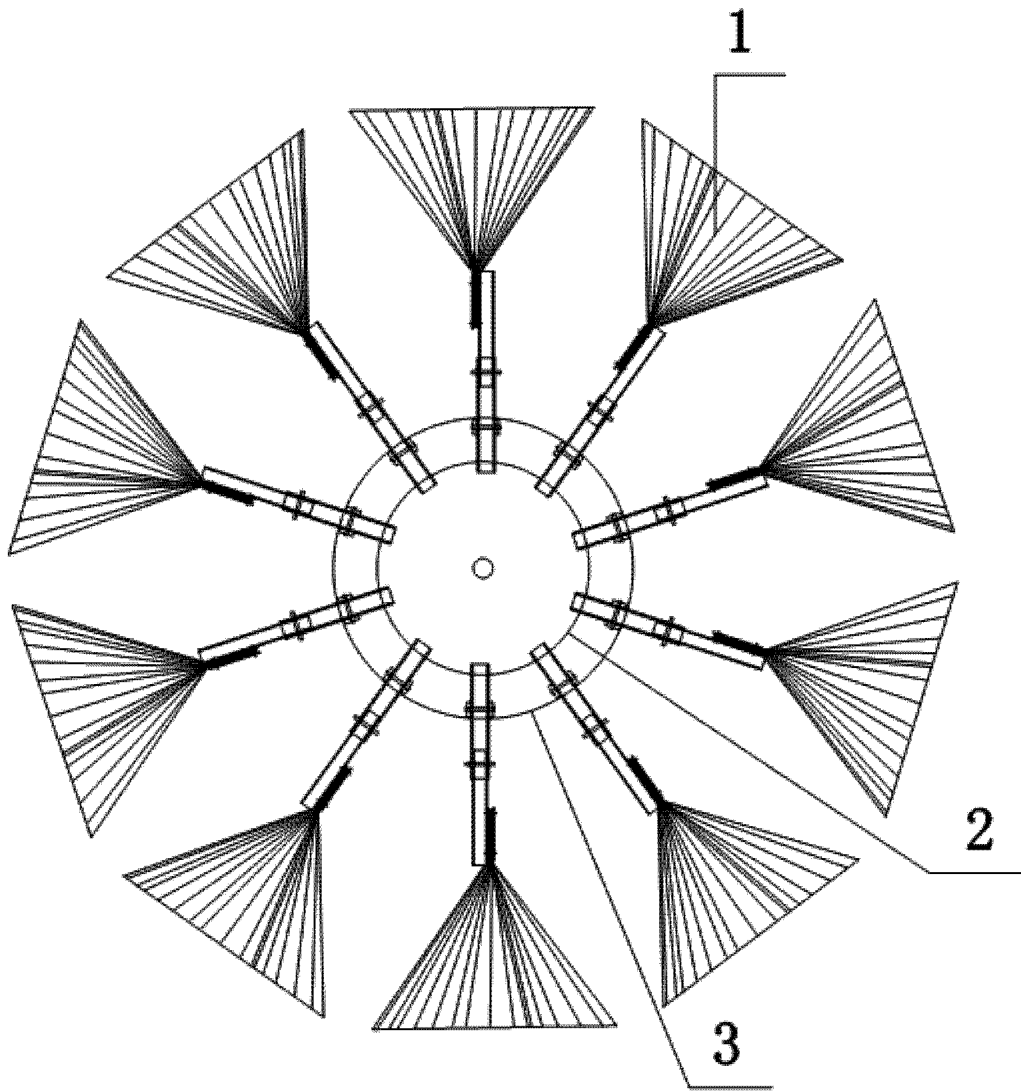


图 2