



(12)实用新型专利

(10)授权公告号 CN 206025293 U

(45)授权公告日 2017.03.22

(21)申请号 201621005056.7

(22)申请日 2016.08.30

(73)专利权人 美佳德科技(无锡)有限公司

地址 214000 江苏省无锡市锡山经济技术
开发区春笋东路88号

(72)发明人 刘学庆

(74)专利代理机构 无锡市汇诚永信专利代理事
务所(普通合伙) 32260

代理人 张欢勇

(51)Int.Cl.

A41D 13/11(2006.01)

A41D 27/00(2006.01)

(ESM)同样的发明创造已同日申请发明专利

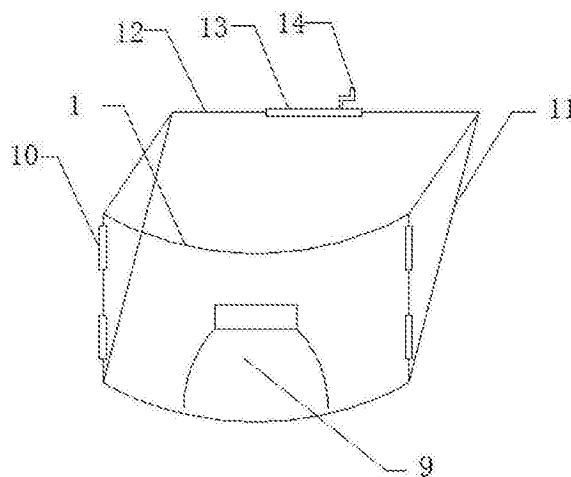
权利要求书1页 说明书2页 附图1页

(54)实用新型名称

一种具有实用性强的防雾霾口罩

(57)摘要

本实用新型涉及一种具有实用性强的防雾霾口罩,属于日常生活用品领域,包括面罩框架,所述面罩框架内腔两侧通过卡扣连接面罩,所述面罩由外向内依次设有活性炭过滤层、消毒杀菌层与内置软层,所述消毒杀菌层内腔通过导流管连接消毒杀菌槽,所述内置软层中部设有可塑性鼻夹,所述面罩框架两侧均通过铰链连接固定部,所述固定部尾部之间连接伸缩绳,所述伸缩绳中部设有收线盒,本实用新型能够方便拆卸清洗面罩,能够有效过滤雾霾中漂浮的粉尘,起到较好的清洁空气的效果,具有抗菌抑菌、绿色环保、亲肤力强的特点,通过收线盒、铰链、伸缩绳与固定部结合,能够根据不同的人群自由调节固定部的角度,适用范围广,实用性强。



1. 一种具有实用性强的防雾霾口罩,包括面罩框架(1),其特征在于,所述面罩框架(1)内腔两侧通过卡扣(2)连接面罩(3),所述面罩(3)由外向内依次设有活性炭过滤层(4)、消毒杀菌层(5)与内置软层(6),所述消毒杀菌层(5)内腔通过导流管(7)连接消毒杀菌槽(8),所述内置软层(6)中部设有可塑性鼻夹(9),所述面罩框架(1)两侧均通过铰链(10)连接固定部(11),所述固定部(11)尾部之间连接伸缩绳(12),所述伸缩绳(12)中部设有收线盒(13)。

2. 根据权利要求1所述一种具有实用性强的防雾霾口罩,其特征在于:所述面罩框架(1)截面呈弧形。

3. 根据权利要求1所述一种具有实用性强的防雾霾口罩,其特征在于:所述卡扣(2)与铰链(10)个数均为四个。

4. 根据权利要求1所述一种具有实用性强的防雾霾口罩,其特征在于:所述内置软层(6)为棉质织物。

5. 根据权利要求1所述一种具有实用性强的防雾霾口罩,其特征在于:所述收线盒(13)一侧设有手动把手(14)。

一种具有实用性强的防雾霾口罩

技术领域

[0001] 本实用新型涉及一种具有实用性强的防雾霾口罩,属于日常生活用品领域。

背景技术

[0002] 口罩是一种卫生用品,一般指戴在口鼻部位用于过滤进入口鼻的空气,以达到阻挡有害的气体、气味、飞沫进出佩戴者口鼻的用具,以纱布或纸等制成,口罩对进入肺部的空气有一定的过滤作用,在呼吸道传染病流行时,在粉尘等污染的环境中作业时,戴口罩具有非常好的作用,从人的生理结构来看,由于人的鼻腔黏膜血液循环非常旺盛,鼻腔里的通道又很曲折,鼻毛构起一道过滤的“屏障”,当空气吸入鼻孔时,气流在曲折的通道中形成一股旋涡,使吸入鼻腔的气流得到加温,有人测试表明,在将零下7摄氏度的冷空气经鼻腔吸入肺部时,其气流已被加温至28.8摄氏度,这就非常接近于人体的温度,如果长期戴口罩,会使鼻黏膜变得脆弱,失去了鼻腔的原有生理功能,故不能长期戴口罩,口罩只能在特殊的环境中戴用,例如在人多、空气不流通、有粉尘的地方。当然,在野外行走,为抵御风沙和寒冷,或在有空气污染的环境中活动,是需要戴上口罩的,但时间不宜过长,但现有的口罩普遍存在着尺寸固定,适用范围小,防雾霾口罩与脸部贴合不紧密,容易漏气,雾霾还是很容易被人体吸收,过滤效果差,为此,我们提供一种具有实用性强的防雾霾口罩。

实用新型内容

[0003] 本实用新型要解决的技术问题克服现有的缺陷,提供一种具有实用性强的防雾霾口罩,通过面罩框架、卡扣与面罩结合,方便拆卸清洗面罩,能够有效过滤雾霾中漂浮的粉尘,起到较好的清洁空气的效果,具有抗菌抑菌、绿色环保、亲肤力强的特点,通过收线盒、铰链、伸缩绳与固定部结合,能够根据不同的人群自由调节固定部的角度,适用范围广,实用性强,可以有效解决背景技术中的问题。

[0004] 为了解决上述技术问题,本实用新型提供了如下的技术方案:

[0005] 一种具有实用性强的防雾霾口罩,包括面罩框架,所述面罩框架内腔两侧通过卡扣连接面罩,所述面罩由外向内依次设有活性炭过滤层、消毒杀菌层与内置软层,所述消毒杀菌层内腔通过导流管连接消毒杀菌槽,所述内置软层中部设有可塑性鼻夹,所述面罩框架两侧均通过铰链连接固定部,所述固定部尾部之间连接伸缩绳,所述伸缩绳中部设有收线盒。

[0006] 进一步而言,所述面罩框架截面呈弧形。

[0007] 进一步而言,所述卡扣与铰链个数均为四个。

[0008] 进一步而言,所述内置软层为棉质织物。

[0009] 进一步而言,所述收线盒一侧设有手动把手。

[0010] 本实用新型有益效果:本实用新型通过面罩框架、卡扣与面罩结合,方便拆卸清洗面罩,能够有效过滤雾霾中漂浮的粉尘,起到较好的清洁空气的效果,具有抗菌抑菌、绿色环保、亲肤力强的特点,通过收线盒、铰链、伸缩绳与固定部结合,能够根据不同的人群自由

调节固定部的角度,适用范围广,实用性强。

附图说明

[0011] 附图用来提供对本实用新型的进一步理解,并且构成说明书的一部分,与本实用新型的实施例一起用于解释本实用新型,并不构成对本实用新型的限制。

[0012] 图1是本实用新型一种具有实用性强的防雾霾口罩结构图。

[0013] 图2是本实用新型一种具有实用性强的防雾霾口罩面罩结构图。

[0014] 图中标号:1、面罩框架;2、卡扣;3、面罩;4、活性炭过滤层;5、消毒杀菌层;6、内置软层;7、导流管;8、消毒杀菌槽;9、可塑性鼻夹;10、铰链;11、固定部;12、伸缩绳;13、收线盒;14、手动把手。

具体实施方式

[0015] 以下结合附图对本实用新型的优选实施例进行说明,应当理解,此处所描述的优选实施例仅用于说明和解释本实用新型,并不用于限定本实用新型。

[0016] 如图1-图2所示,包括面罩框架1,所述面罩框架1内腔两侧通过卡扣2连接面罩3,所述面罩3由外向内依次设有活性炭过滤层4、消毒杀菌层5与内置软层6,所述消毒杀菌层5内腔通过导流管7连接消毒杀菌槽8,所述内置软层6中部设有可塑性鼻夹9,所述面罩框架1两侧均通过铰链10连接固定部11,所述固定部11尾部之间连接伸缩绳12,所述伸缩绳12中部设有收线盒13。

[0017] 所述面罩框架1截面呈弧形,弧形设计与人脸部较为相似,能够更好减小面罩3与人脸的间隙,防止雾霾中漂浮的粉尘进入,所述卡扣2与铰链10个数均为四个,方便拆除面罩3,旋转固定部11与面罩框架1的角度,所述内置软层6为棉质织物,具有亲肤力强的特点,使人佩戴更加舒适,体现人性化,所述收线盒13一侧设有手动把手14,方便收线。

[0018] 本实用新型在使用时,将面罩框架1放置于脸部,然后调节可塑性鼻夹9适用于鼻部,通过手动把手14转动带动收线盒13收取伸缩绳12,然后伸缩绳12拉动固定部11一端通过铰链10转动,通过面罩框架1与面罩3之间卡扣2连接,方便拆卸清洗面罩,通过活性炭过滤层4,能够过滤雾霾中漂浮的粉尘,空气经过消毒杀菌层5内的导流管7进入消毒杀菌槽8,进行消毒杀菌,然后进入面罩3内部,人们能够呼吸干净的空气。

[0019] 以上为本实用新型较佳的实施方式,本实用新型所属领域的技术人员还能够对上述实施方式变更和修改,因此,本实用新型并不局限于上述的具体实施方式,凡是本领域技术人员在本实用新型的基础上所作的任何显而易见的改进、替换或变型均属于本实用新型的保护范围。

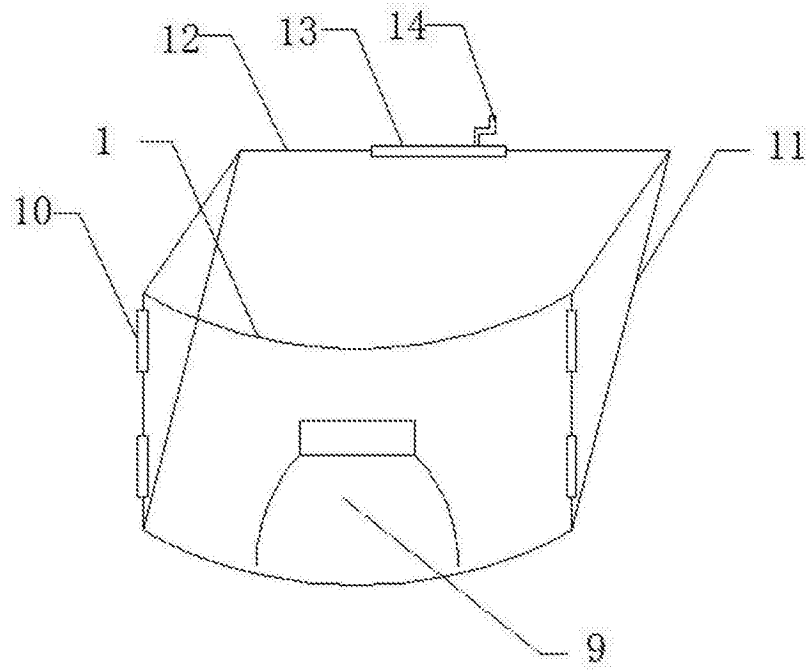


图1

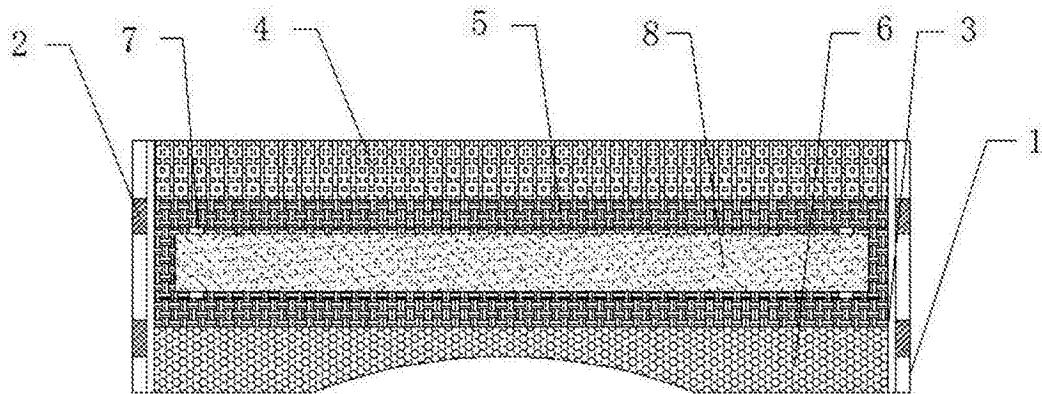


图2