

[19] 中华人民共和国国家知识产权局

[51] Int. Cl.

A45D 33/00 (2006.01)

A45D 33/26 (2006.01)



# [12] 实用新型专利说明书

专利号 ZL 200620105566.1

[45] 授权公告日 2007 年 7 月 18 日

[11] 授权公告号 CN 2922576Y

[22] 申请日 2006.7.12

[21] 申请号 200620105566.1

[73] 专利权人 谷军忠

地址 322000 浙江省义乌市北苑路 5 号

[72] 设计人 谷军忠

[74] 专利代理机构 杭州杭诚专利事务所有限公司

代理人 尉伟敏

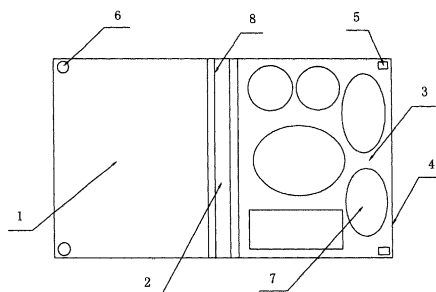
权利要求书 1 页 说明书 3 页 附图 1 页

[54] 实用新型名称

笔记本式化妆盒

[57] 摘要

本实用新型涉及一种化妆盒，尤其是涉及一种以纸板作为原材料、便于携带的笔记本式化妆盒。笔记本式化妆盒由盒体和设置于其上的盖体组成，盖体通过侧面连接体设置在盒体的一侧，且在所述盖体与盒体的开口侧间设置有闭合装置。本实用新型具有成本低廉、结构简单、便于携带、材料成本低廉、清洁环保等特点。



1. 一种笔记本式化妆盒，由盒体和设置于其上的盖体组成，其特征在于所述的盖体（1）通过侧面连接体（2）设置在盒体（3）的一侧，且在所述盖体与盒体的开口侧间设置有闭合装置。
2. 根据权利要求1所述的笔记本式化妆盒，其特征在于所述的盒体设置在底板（4）上，底板通过侧面连接体与盖体相连接。
3. 根据权利要求2所述的笔记本式化妆盒，其特征在于所述的底板、侧面连接体、盖体采用同质板材一体制成；其外层包有装饰面。
4. 根据权利要求1或2或3所述的笔记本式化妆盒，其特征在于所述的侧面连接体两侧设置有压痕（8），侧面连接体的宽度大于等于盒体的厚度。
5. 根据权利要求1或2或3所述的笔记本式化妆盒，其特征在于所述的闭合装置系盒体开口侧埋置有若干柱状永磁体（5）；盖体的相应开口侧埋置有铁片（6）。
6. 根据权利要求1或2或3所述的笔记本式化妆盒，其特征在于所述的盒体采用厚度为2mm—15mm的泡沫材料制成，其上开有若干个通孔。
7. 根据权利要求6所述的笔记本式化妆盒，其特征在于所述的盒体设置在底板上方；其通孔与底板构成厚度为2mm—15mm的通槽（7）。
8. 根据权利要求7所述的笔记本式化妆盒，其特征在于所述的通槽内设置有杯状的粉底盒。
9. 根据权利要求7所述的笔记本式化妆盒，其特征在于所述的通槽内设置有嵌入式镜子。

---

## 笔记本式化妆盒

### 技术领域

本实用新型涉及一种化妆盒，尤其是涉及一种以纸板作为原材料、便于携带的笔记本式化妆盒。

### 背景技术

化妆是表现礼貌的一种行为，而化妆品和化妆工具的随身携带则可方便使用者进行补妆。

通常用化妆袋或化妆箱供化妆品及化妆用具的摆放，化妆袋可将盒装的化妆品（如口红、粉条、化妆品、眼线笔等）及化妆用具（如眼影刷、唇笔、眉刷等等）装置于其内，但由于化妆袋缺乏间隔设计，因此使用者需从中翻动或将其内容物倒出才可取出欲用的化妆品和化妆工具，使用上极不方便也易损坏化妆品。通常的化妆箱内分隔成数个区域，以供不同形式的化妆品或化妆工具置于不同之区域，便于使用者的拿取，因此被广泛使用。但化妆品必须为盒装品才可置与化妆箱内，故使用时需将盒装化妆品从化妆箱中取出，再打开其盖子才可使用，使用时不仅需要较大的置放空间，且费时费力，对于随身携带非常不利。而且，目前市场上的化妆箱多采用塑料或玻璃等材料，一方面其制作成本和开发成本都非常高，另一方面，其回收和降解都相当不易，因而对自然生态平衡造成一种极其严重的破坏，站在保护环境的角度，现有的此类产品的化妆箱，显然都有加以改进的必要。

例如一种专利号为 CN02231074.6 的《便携式化妆盒》，主要包括前盒体、后盒体及底板：其前盒体、后盒体分别枢接于底板两侧，前盒体、后盒体及底板上皆凹设有容置化妆品的容室，其造型精美，便于取用不同位置的化妆品。可是其体积较大、重量较高，并不便于随身携带，且其原材料采用塑料和玻璃，不但制作成本高，而且非常不利于回收和降解；对于

生态环境是一种破坏。

### 发明内容

本实用新型主要是针对现有技术所存在的制作成本高、结构复杂、携带不便、材料昂贵、不环保等的技术问题，提供一种成本低廉、结构简单、便于携带、材料成本低廉、清洁环保的笔记本式化妆盒。

本实用新型的上述技术问题主要是通过下述技术方案得以解决的：笔记本式化妆盒由盒体和设置于其上的盖体组成，盖体通过侧面连接体设置在盒体的一侧，且在所述盖体与盒体的开口侧间设置有闭合装置。盖体通过闭合装置控制开合；盖体与盒体大小相近，闭合与打开呈书本状，美观大方。

作为优选，所述的盒体设置在底板上，底板通过侧面连接体与盖体相连接。盒体设置在底板上，其面积小于底板面积，两者之间可通过胶水等粘性物体固定。

作为优选，所述的底板、侧面连接体、盖体采用同质板材一体制成；其外层包有装饰面。底板、侧面连接体、盖体采用同质板材一体制成，在很大程度上节省了材料，节约了成本，且外观新颖。

作为优选，所述的侧面连接体两侧设置有压痕，侧面连接体的宽度大于等于盒体的厚度。侧面连接体起到了底板、盖体之间连接的作用，其上设置有折痕，便于盖体的开合；连接体宽度大于等于盒体厚度。

作为优选，所述的闭合装置系盒体开口侧埋置有若干柱状永磁体；盖体的相应开口侧埋置有铁片。铁片通过永磁体的磁性吸引固定；其闭合装置设计合理、结构简单。

作为优选，所述的盒体采用厚度为 2mm—15mm 的泡沫材料制成，其上开有若干个通孔。制作成本低廉，结构简单；通孔的形状各异。

作为优选，所述的盒体设置在底板上方；其通孔与底板构成厚度为 2mm—15mm 的通槽。节约成本、结构简单、制造简单；通槽的形状大小多样，

可以根据需要设计成不同的形状和大小。

作为优选，所述的通槽内设置有杯状的粉底盒。设计合理，使用方便。

作为优选，所述的通槽内设置有嵌入式镜子。可根据需要将镜子设置在合适的通槽内；还可根据需要放置不同的化妆工具，如粉底刷等。

因此，本实用新型具有成本低廉、结构简单、便于携带、材料成本低廉、清洁环保等特点；尤其是成本低廉、清洁环保、便于携带。

### 附图说明

附图1是本实用新型的一种结构示意图。

### 具体实施方式

下面通过实施例，并结合附图，对本实用新型的技术方案作进一步具体的说明。

#### 实施例1：

选用长方形纸板作为原材料，经过剪裁制成底板4、连接体2、盖体1，其底板通过连接体与盖体相连接；可根据需要，在其外层设置不同颜色的装饰面；连接体上设置有两条压痕8。选用轻薄的泡沫材料制作成盒体3，其面积小于等于底板面积，盒体通过胶水固定在底板上；盒体上开有若干个通孔，通孔与底板形成若干个通槽7，通槽中设置有杯状的粉底盒或是嵌入式镜子；盖体与盒体的开口侧间设置有闭合装置，其闭合装置系盒体开口侧埋置有若干柱状永磁体5；盖体的相应开口侧埋置有铁片6。

使用时，只需将盖体沿盖体与盒体的开口侧打开，即可方便的照着镜子使用其中的粉底刷、粉底盒中的粉底。用完之后，只需将盖体沿连接体上的压痕折叠，盖住盒体，闭合装置中的永磁体发出的磁性将盖体中埋置的铁片吸住，盖体由此被固定在盒体上，从而达到随身携带、方便使用的目的。

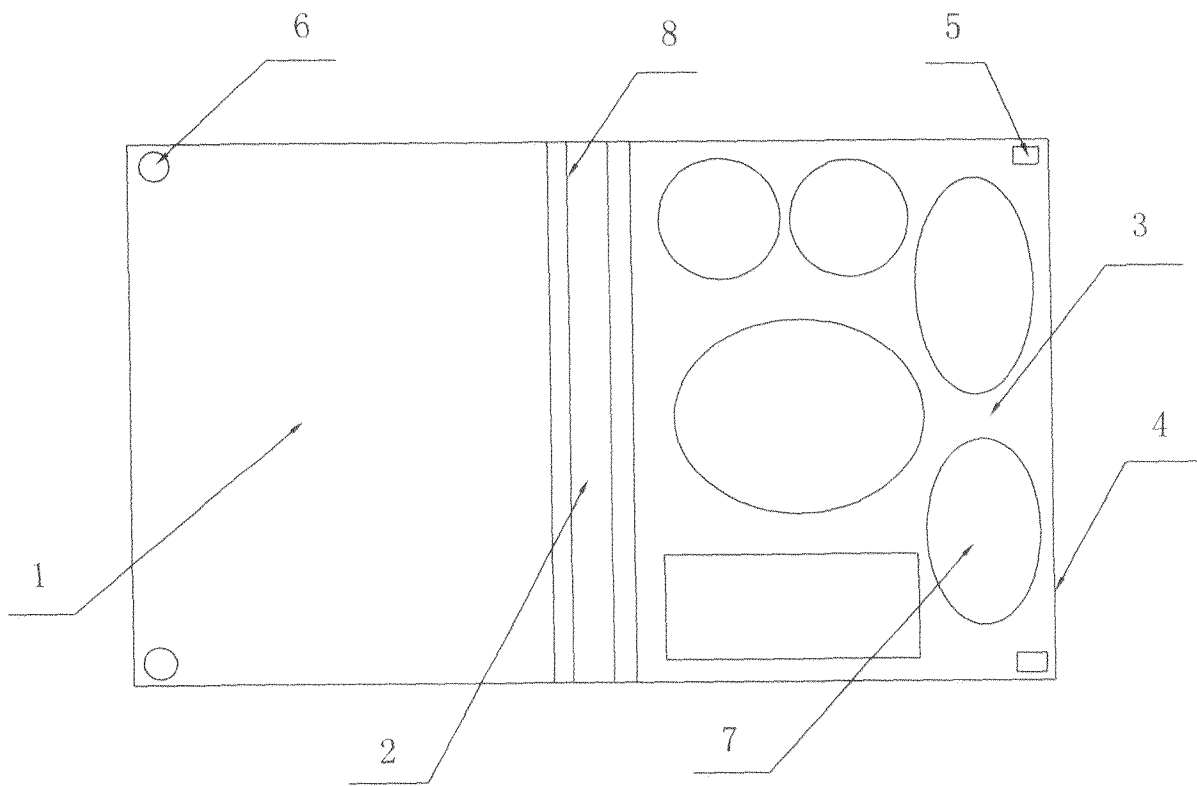


图1