

(19) 日本国特許庁(JP)

(12) 特 許 公 報(B2)

(11) 特許番号

特許第3667054号

(P3667054)

(45) 発行日 平成17年7月6日(2005.7.6)

(24) 登録日 平成17年4月15日(2005.4.15)

(51) Int. Cl.⁷

F 1

G O 2 B 15/20

G O 2 B 15/20

G O 2 B 13/18

G O 2 B 13/18

請求項の数 10 (全 16 頁)

(21) 出願番号	特願平9-279765	(73) 特許権者	000001007
(22) 出願日	平成9年9月26日(1997.9.26)		キヤノン株式会社
(65) 公開番号	特開平11-101941		東京都大田区下丸子3丁目30番2号
(43) 公開日	平成11年4月13日(1999.4.13)	(74) 代理人	100086818
審査請求日	平成13年6月7日(2001.6.7)		弁理士 高梨 幸雄
審査番号	不服2003-19684(P2003-19684/J1)	(72) 発明者	浜野 博之
審査請求日	平成15年10月8日(2003.10.8)		東京都大田区下丸子3丁目30番2号 キヤノン株式会社内
		合議体	
		審査長	上野 信
		審査官	瀬川 勝久
		審査官	前川 慎喜

(54) 【発明の名称】 リヤーフォーカス式のズームレンズ及びそれを有するカメラ

(57) 【特許請求の範囲】

【請求項1】

物体側より順に正の屈折力の第1群、変倍用の負の屈折力の第2群、正の屈折力の第3群、そして合焦用のレンズ群を有するリヤーフォーカス式のズームレンズにおいて、該第1群は負の屈折力の第11群と正の屈折力の第12群の2つのレンズ群を有し、全系の広角端の焦点距離を f_W 、広角端における該第1群と第2群の主点間隔を H_{12W} 、該第11群と第1群の焦点距離を各々 f_{11} 、 f_1 としたとき、

$$-5 < H_{12W} / f_W < 0$$

$$0.75 < |f_{11} / f_1| < 2.0$$

なる条件を満足することを特徴とするリヤーフォーカス式のズームレンズ。

10

【請求項2】

前記第11群は両レンズ面が凹面の負レンズを2つ有し、前記第12群は両レンズ面が凸面の正レンズ、物体側に凸面を向けたメニスカス状の負レンズ、物体側に凸面を向けた正レンズ、そして両レンズ面が凸面の正レンズを有していることを特徴とする請求項1のリヤーフォーカス式のズームレンズ。

【請求項3】

前記第11群は物体側に凸面を向けたメニスカス状の負レンズを有し、前記第12群は両レンズ面が凸面の正レンズ、物体側に凸面を向けたメニスカス状の負レンズ、物体側に凸面を向けた正レンズ、そして両レンズ面が凸面の正レンズを有していることを特徴とする請求項1のリヤーフォーカス式のズームレンズ。

20

【請求項4】

前記第1群は物体側に凸面を向けたメニスカス状の負レンズを2つ有し、前記第2群は両レンズ面が凸面の正レンズ、物体側に凸面を向けたメニスカス状の負レンズ、物体側に凸面を向けた正レンズ、そして両レンズ面が凸面の正レンズを有していることを特徴とする請求項1のリヤフォーカス式のズームレンズ。

【請求項5】

物体側より順に正の屈折力の第1群、負の屈折力の第2群、正の屈折力の第3群、そして正の屈折力の第4群の4つのレンズ群を有し、該第2群を像面側へ移動させて広角端から望遠端への変倍を行い、変倍に伴う像面変動を該第4群を移動させて補正すると共に該第4群を移動させてフォーカスを行うリヤフォーカス式のズームレンズにおいて、該第1群は負の屈折力の第1群と正の屈折力の第2群の2つのレンズ群を有し、全系の広角端の焦点距離を f_W 、広角端における該第1群と第2群の主点間隔を H_{12W} 、該第1群と第1群の焦点距離を各々 f_{11} 、 f_1 としたとき、

$$-5 < H_{12W} / f_W < 0$$

$$0.75 < |f_{11} / f_1| < 2.0$$

なる条件を満足することを特徴とするリヤフォーカス式のズームレンズ。

【請求項6】

物体側より順に正の屈折力の第1群、負の屈折力の第2群、正の屈折力の第3群、負の屈折力の第4群、そして正の屈折力の第5群の5つのレンズ群を有し、該第2群を像面側へ移動させて広角端から望遠端への変倍を行い、変倍に伴う像面変動を該第4群を移動させて補正すると共に該第4群を移動させてフォーカスを行うリヤフォーカス式のズームレンズにおいて、該第1群は負の屈折力の第1群と正の屈折力の第2群の2つのレンズ群を有し、全系の広角端の焦点距離を f_W 、広角端における該第1群と第2群の主点間隔を H_{12W} 、該第1群と第1群の焦点距離を各々 f_{11} 、 f_1 としたとき、

$$-5 < H_{12W} / f_W < 0$$

$$0.75 < |f_{11} / f_1| < 2.0$$

なる条件を満足することを特徴とするリヤフォーカス式のズームレンズ。

【請求項7】

前記第1群は両レンズ面が凹面の負レンズを2つ有し、前記第2群は両レンズ面が凸面の正レンズ、物体側に凸面を向けたメニスカス状の負レンズ、物体側に凸面を向けた正レンズ、そして両レンズ面が凸面の正レンズを有していることを特徴とする請求項5又は6のリヤフォーカス式のズームレンズ。

【請求項8】

前記第1群は物体側に凸面を向けたメニスカス状の負レンズを有し、前記第2群は両レンズ面が凸面の正レンズ、物体側に凸面を向けたメニスカス状の負レンズ、物体側に凸面を向けた正レンズ、そして両レンズ面が凸面の正レンズを有していることを特徴とする請求項5又は6のリヤフォーカス式のズームレンズ。

【請求項9】

前記第1群は物体側に凸面を向けたメニスカス状の負レンズを2つ有し、前記第2群は両レンズ面が凸面の正レンズ、物体側に凸面を向けたメニスカス状の負レンズ、物体側に凸面を向けた正レンズ、そして両レンズ面が凸面の正レンズを有していることを特徴とする請求項5又は6のリヤフォーカス式のズームレンズ。

【請求項10】

請求項1乃至9のいずれか1項のリヤフォーカス式のズームレンズを有していることを特徴とするカメラ。

【発明の詳細な説明】

【0001】

【発明の属する技術分野】

本発明はリヤフォーカス式のズームレンズ及びそれを有するカメラに関し、特に写真用カメラやビデオカメラ、そして放送用カメラ等に用いられる広角端の撮影画角が75度以

10

20

30

40

50

上と広画角でかつ変倍比4～20、Fナンバー1.6～1.8程度の大口徑比で高変倍比のリヤーフォーカス式のズームレンズ及びそれを有するカメラに関するものである。

【0002】

【従来の技術】

最近、ホームビデオカメラ等の小型軽量化に伴い、撮像用のズームレンズの小型化にも目覚ましい進歩が見られ、特にレンズ全長の短縮化や前玉径の小型化、構成の簡略化に力が注がれている。

【0003】

これらの目的を達成する1つの手段として、物体側の第1群以外のレンズ群を移動させてフォーカスを行う、所謂リヤーフォーカス式のズームレンズが知られている。

10

【0004】

一般にリヤーフォーカス式のズームレンズは第1群を移動させてフォーカスを行うズームレンズに比べて第1群の有効径が小さくなり、レンズ系全体の小型化が容易になり、又、近接撮影、特に極近接撮影が容易となり、更に比較的小型軽量のレンズ群を移動させて行っているため、レンズ群の駆動力が小さくてすみ迅速な焦点合わせができる等の特長がある。

【0005】

このようなリヤーフォーカス式のズームレンズとして、例えば、特開昭62-24213号公報、特開平6-34882号公報や、特開昭64-68709号公報では、物体側より順に正の屈折力の第1群、負の屈折力の第2群、正の屈折力の第3群、そして正の屈折力の第4群の4つのレンズ群を有し、第2群を移動させて変倍を行い、第4群を移動させて変倍に伴う像面変動とフォーカスを行っている。

20

【0006】

又、特開平6-317747号公報では、物体側より順に正の屈折力の第1群、負の屈折力の第2群、正の屈折力の第3群、そして正の屈折力の第4群の4つのレンズ群を有し、第2群を移動させて変倍を行い、第4群を移動させて変倍に伴う像面変動とフォーカスを行うと共に変倍時に第3群の前方に設けた開口絞りを移動させている。

【0007】

又、特開平4-301612号公報では物体側より順に正の屈折力の第1群、負の屈折力の第2群、正の屈折力の第3群、正の屈折力の第4群、そして負の屈折力の第5群の5つのレンズ群を有し、該第2群を像面側へ移動させて広角端から望遠端への変倍を行い、変倍に伴う像面変動を該第4群を移動させて補正すると共に、該第4群を移動させてフォーカスを行っている。

30

【0008】

【発明が解決しようとする課題】

一般にズームレンズにおいて、リヤーフォーカス方式を採用すると前述の如くレンズ系全体が小型化され、又、迅速なるフォーカスが可能となり、更に近接撮影が容易となる等の特長が得られる。

【0009】

しかしながら反面、広画角化を図ろうとすると、第1群の有効径が周辺光束の確保の為に増大し、又、第1群と第2群の主点間隔が広くなり、第1群の有効径が増大する傾向があった。

40

【0010】

この他、レンズ全長の更なる短縮化を図る為に各レンズ群の屈折力を強めるとフォーカスの際の収差変動が大きくなり、無限遠物体から近距離物体に至る物体距離全般にわたりレンズ系全体の小型化を図りつつ、高い光学性能を得るのが大変難しくなるという問題点が生じてくる。

【0011】

特に広画角で高変倍のズームレンズでは全変倍範囲にわたり、又、物体距離全般にわたり高い光学性能を得るのが大変難しくなるという問題点が生じてくる。

50

【 0 0 1 2 】

本発明はリヤフォーカス方式を採用しつつ、広画角化及び高変倍化を図る際、レンズ系全体の大型化を防止しつつ、広角端から望遠端に至る全変倍範囲にわたり、又、無限遠物体から近距離物体に至る物体距離全般にわたり、良好なる光学性能を有したリヤフォーカス式のズームレンズ及びそれを有するカメラの提供を目的とする。

【 0 0 1 3 】

【課題を解決するための手段】

請求項1の発明のリヤフォーカス式のズームレンズは、物体側より順に正の屈折力の第1群、変倍用の負の屈折力の第2群、正の屈折力の第3群、そして合焦用のレンズ群を有するリヤフォーカス式のズームレンズにおいて、該第1群は負の屈折力の第11群と正の屈折力の第12群の2つのレンズ群を有し、全系の広角端の焦点距離をfW、広角端における該第1群と第2群の主点間隔をH12W、該第11群と第1群の焦点距離を各々f11、f1としたとき、

- 5 < H 1 2 W / f W < 0 (1)

0 . 7 5 < | f 1 1 / f 1 | < 2 . 0 (2)

なる条件を満足することを特徴としている。

請求項2の発明は、請求項1の発明において前記第11群は両レンズ面が凹面の負レンズを2つ有し、前記第12群は両レンズ面が凸面の正レンズ、物体側に凸面を向けたメニスカス状の負レンズ、物体側に凸面を向けた正レンズ、そして両レンズ面が凸面の正レンズを有していることを特徴としている。

請求項3の発明は、請求項1の発明において前記第11群は物体側に凸面を向けたメニスカス状の負レンズを有し、前記第12群は両レンズ面が凸面の正レンズ、物体側に凸面を向けたメニスカス状の負レンズ、物体側に凸面を向けた正レンズ、そして両レンズ面が凸面の正レンズを有していることを特徴としている。請求項4の発明は、請求項1の発明において前記第11群は物体側に凸面を向けたメニスカス状の負レンズを2つ有し、前記第12群は両レンズ面が凸面の正レンズ、物体側に凸面を向けたメニスカス状の負レンズ、物体側に凸面を向けた正レンズ、そして両レンズ面が凸面の正レンズを有していることを特徴としている。

【 0 0 1 4 】

請求項5の発明のリヤフォーカス式のズームレンズは物体側より順に正の屈折力の第1群、負の屈折力の第2群、正の屈折力の第3群、そして正の屈折力の第4群の4つのレンズ群を有し、該第2群を像面側へ移動させて広角端から望遠端への変倍を行い、変倍に伴う像面変動を該第4群を移動させて補正すると共に該第4群を移動させてフォーカスを行うリヤフォーカス式のズームレンズにおいて、該第1群は負の屈折力の第11群と正の屈折力の第12群の2つのレンズ群を有し、全系の広角端の焦点距離をfW、広角端における該第1群と第2群の主点間隔をH12W、該第11群と第1群の焦点距離を各々f11、f1としたとき、

- 5 < H 1 2 W / f W < 0 (1)

0 . 7 5 < | f 1 1 / f 1 | < 2 . 0 (2)

なる条件を満足することを特徴としている。

請求項6の発明のフォーカス式のズームレンズは、物体側より順に正の屈折力の第1群、負の屈折力の第2群、正の屈折力の第3群、負の屈折力の第4群、そして正の屈折力の第5群の5つのレンズ群を有し、該第2群を像面側へ移動させて広角端から望遠端への変倍を行い、変倍に伴う像面変動を該第4群を移動させて補正すると共に該第4群を移動させてフォーカスを行うリヤフォーカス式のズームレンズにおいて、該第1群は負の屈折力の第11群と正の屈折力の第12群の2つのレンズ群を有し、全系の広角端の焦点距離をfW、広角端における該第1群と第2群の主点間隔をH12W、該第11群と第1群の焦点距離を各々f11、f1としたとき、

- 5 < H 1 2 W / f W < 0 (1)

0 . 7 5 < | f 1 1 / f 1 | < 2 . 0 (2)

10

20

30

40

50

なる条件を満足することを特徴としている。

【0015】

請求項7の発明は、請求項5又は6の発明において前記第1群は両レンズ面が凹面の負レンズを2つ有し、前記第2群は両レンズ面が凸面の正レンズ、物体側に凸面を向けたメニスカス状の負レンズ、物体側に凸面を向けた正レンズ、そして両レンズ面が凸面の正レンズを有していることを特徴としている。

請求項8の発明は、請求項5又は6の発明において前記第1群は物体側に凸面を向けたメニスカス状の負レンズを有し、前記第2群は両レンズ面が凸面の正レンズ、物体側に凸面を向けたメニスカス状の負レンズ、物体側に凸面を向けた正レンズ、そして両レンズ面が凸面の正レンズを有していることを特徴としている。

請求項9の発明は、請求項5又は6の発明において前記第1群は物体側に凸面を向けたメニスカス状の負レンズを2つ有し、前記第2群は両レンズ面が凸面の正レンズ、物体側に凸面を向けたメニスカス状の負レンズ、物体側に凸面を向けた正レンズ、そして両レンズ面が凸面の正レンズを有していることを特徴としている。

請求項10の発明のカメラは請求項1乃至9のいずれか1項のリヤフォーカス式のズームレンズを有していることを特徴としている。

【0016】

【発明の実施の形態】

図1、図5、図9は本発明のリヤフォーカス式のズームレンズの数値実施例1、2、3のレンズ断面図、図2～図4は本発明の後述する数値実施例1の広角端、中間、望遠端の諸収差図である。図6～図8は本発明の後述する数値実施例2の広角端、中間、望遠端の諸収差図である。図10～図12は本発明の後述する数値実施例3の広角端、中間、望遠端の諸収差図である。

【0017】

まず、図1の実施形態1について説明する。

【0018】

図中L1は正の屈折力の第1群、L2は負の屈折力の第2群、L3は正の屈折力の第3群、L4は正の屈折力の第4群である。SPは開口絞りであり、第3群L3の中に配置している。Gは色分離系やフェースプレートやフィルター等のガラスブロックである。IPは像面である。第1群L1は負の屈折力の第1群L11と正の屈折力の第2群L12とを有している。

【0019】

本実施形態では広角端から望遠端への変倍に際して、矢印のように第2群を像面側へ移動させると共に、変倍に伴う像面変動を第4群を物体側に凸状の軌跡を有しつつ移動させて補正している。

【0020】

又、第4群を光軸上移動させて、フォーカスを行うリヤフォーカス式を採用している。同図に示す第4群の実線の曲線4aと点線の曲線4bは各々無限遠物体と近距離物体にフォーカスしているときの広角端から望遠端への変倍に伴う際の像面変動を補正する為の移動軌跡を示している。尚、第1群と第3群は変倍及びフォーカスの際固定である。

【0021】

本実施形態においては第4群を移動させて変倍に伴う像面変動の補正を行うと共に第4群を移動させてフォーカスを行うようにしている。特に同図の曲線4a、4bに示すように広角端から望遠端への変倍に際して物体側へ凸状の軌跡を有するように移動させている。これにより第3群と第4群との空間の有効利用を図りレンズ全長の短縮化を効果的に達成している。

【0022】

本実施形態では、前述の如く全系の広角端の焦点距離 f_W 、広角端における第1群と第2群の主点間隔 H_{12W} が条件式(1)を満足するようにしており、これによって、諸収差を良好に補正しつつ、レンズ全長の短縮化を図っている。

10

20

30

40

50

【0023】

条件式(1)の下限値を越えて、第1群と第2群の主点間隔 H_{12W} を小さくしようとすると、広角端からズーム中間にかけての非点収差や倍率色収差の補正が困難になる。逆に上限値を越えて主点間隔が大きくなると前玉径(第1群の有効径)を十分に小さくすることが難しくなってくる。

【0024】

次に本実施形態のこの他の特徴について説明する。

【0025】

(A1) 第1群L1を負の屈折力の第11群L11と正の屈折力の第12群L12で構成している。この様に第1群L1をいわゆるレトロフォーカスタイプのレンズ構成とすることで第1群の後側主点から第1群の後側面までの距離を短くし、第1群と第2群の主点間隔を小さくしてもメカ的に干渉しないようにしている。

10

【0026】

そして、第11群L11と第1群L1の焦点距離を各々 f_{11} 、 f_1 としたとき、 $0.75 < |f_{11}/f_1| < 2.0 \dots \dots (2)$ なる条件式を満足するようにして、諸収差を良好に補正している。

【0027】

条件式(2)の下限値を越えて、第11群の負の屈折力を大きくしようとすると、主点間隔を小さくするには有利だが、広角端からズーム中間での非点収差や倍率色収差の補正が困難になる。逆に上限値を越えて第11群の負の屈折力が小さくなると、第1群と第2群の主点間隔が十分に小さくならず、レンズ系全体の小型化が難しくなってくる。

20

【0028】

(A2) 前記第11群は両レンズ面が凹面の負レンズを2つ有し、前記第12群は両レンズ面が凸面の正レンズ、物体側に凸面を向けたメニスカス状の負レンズ、物体側に凸面を向けた正レンズ、そして両レンズ面が凸面の正レンズを有していることである。

【0029】

これにより第1群全体を十分にレトロフォーカス型にして、第1群と第2群主点間隔を小さくして、収差補正を良好に行いつつ、レンズ系全体の小型化を図っている。

【0030】

(A3) 本実施形態では光学系のバックフォーカスを必要十分なだけ確保するために、第3群を物体側に凸面を向けたメニスカス状の負レンズと正レンズとを有するレトロフォーカスタイプのレンズ構成としている。

30

【0031】

(A4) 第4群を3枚の正レンズと1枚の負レンズで構成し、フォーカシングに伴う収差変動が小さくなるようにしている。尚、第4群に非球面を用いても良く、これによればレンズ枚数を削減することができる。

【0032】

(A5) 第2群の焦点距離を f_2 、広角端と望遠端における全系の焦点距離を各々 f_W 、 f_T とするとき、

【0033】

【数1】

$$0.35 < |f_2 / \sqrt{f_W \cdot f_T}| < 1.5 \dots \dots (3)$$

40

を満足するようにしている。

【0034】

条件式(3)は第2群の負の屈折力に関するものであり、変倍に伴う収差変動を少なくしつつ所定の変倍比を効果的に得るためのものである。条件式(3)の下限値を越えて第2群の屈折力が強くなり過ぎるとレンズ系全体の小型化は容易となるが、ペッツバル和が負の方向に増大し像面湾曲が大きくなると共に、変倍に伴う収差変動が大きくなる。又、

50

上限値を越えて第2群の屈折力が弱くなり過ぎると変倍に伴う収差変動は少なくなるが、所定の変倍比を得るための第2群の移動量が増大し、絞りと前玉との距離が長くなって前玉径が増大するので良くない。

【0035】

(A6) 本実施形態ではレンズ枚数を削減するために各レンズ群、特に第3群、第4群に非球面を導入するのが良い。

【0036】

次に、図5の実施形態2について説明する。

【0037】

図中、L1は正の屈折力の第1群、L2は負の屈折力の第2群、L3は正の屈折力の第3群、L4は負の屈折力の第4群、L5は正の屈折力の第5群である。SPは開口絞りであり、第2群L2と第3群L3との間に配置している。Gはガラスブロック、IPは像面である。

10

【0038】

広角端から望遠端への変倍に際して矢印のように第2群を像面側へ移動させると共に、変倍に伴う像面変動を第4群を像面側に凸状の軌跡を有しつつ移動させて補正している。又、負の屈折力の第4群を光軸上移動させてフォーカスを行うリヤフォーカス式を採用している。

【0039】

同図に示す第4群の実線の曲線4aと点線の曲線4bは各々無限遠物体と近距離物体にフォーカスしているときの広角端から望遠端への変倍に伴う際の像面変動を補正する為の移動軌跡を示している。尚、第1群、第3群、第5群は変倍及びフォーカスの際固定である。

20

【0040】

本実施例においては第4群を移動させて変倍に伴う像面変動の補正を行うと共に第4群を移動させてフォーカスを行うようにしている。特に同図の曲線4a、4bに示すように広角端から望遠端への変倍に際して物体側へ凸状の軌跡を有する用に移動させている。これにより第4群と第5群との空間の有効利用を図りレンズ全長の短縮化を効果的に達成している。

【0041】

本実施形態において、例えば望遠端において無限遠物体から近距離物体へフォーカスを行う場合は、同図の直線4cに示すように第4群を後方へ繰り込むことにより行っている。

30

【0042】

以上のように本実施形態では負の屈折力の第4群で変倍に伴う像面変動の補正を行うことにより、広角端付近での変倍時の焦点距離の変化を大きくして広画角化に伴う前玉径の増大を効果的に抑制している。

【0043】

尚、本実施形態において変倍に伴う球面収差や軸上色収差を良好に補正するには、第4群は少なくとも1枚の正レンズを含むようなレンズ構成にするのが良い。

【0044】

次に本実施形態のこの他の特徴について説明する。

40

【0045】

(B1) 本実施形態も実施形態1と同様に前述の条件式(1)及び構成(A1)、(A4)の条件式(2)、(3)を満足するようにしている。

【0046】

(B2) 前記第1群は物体側に凸面を向けたメニスカス状の負レンズを有し、前記第2群は両レンズ面が凸面の正レンズ、物体側に凸面を向けたメニスカス状の負レンズ、物体側に凸面を向けた正レンズ、そして両レンズ面が凸面の正レンズを有していることである。

【0047】

50

これによって、収差補正を良好に行いつつ、広画角化を図る際の前玉径（第1群）の有効径の増大を防止している。

【0048】

(B3) 第1群を全体として3枚の正レンズと2枚の負レンズで構成している。レンズ構成枚数をこれ以上少なくしようとすると倍率色収差の変動を抑えるのが困難になったり、望遠端における球面収差やコマ収差の補正が困難になる。

【0049】

(B4) 広画角化を図るときに発生しやすい広角端での負の歪曲収差を補正するために、第1群に非球面を用いる。特に非球面は第12群に用いるのが良く、その形状はレンズ周辺でレンズ中心より正の屈折力が強くなるような形状が望ましい。

10

【0050】

次に図9の実施形態3について説明する。

【0051】

本実施形態は図1の実施形態1に比べて、第11群L11と第12群L12との間に可変頂角プリズムVPを設けている点が異なっており、その他の基本構成は同じである。

【0052】

本実施形態では、光学系全体が振動したときの画像ブレを傾角検出センサー（不図示）からの信号に基づいて可変頂角プリズムVPのプリズム頂角をアクチュエータ（不図示）によって変化させて補正している。

【0053】

可変頂角プリズムVPを光学系の物体側に配置すると、光学系の画角が広がると可変頂角プリズムの径が増大してしまう。

20

【0054】

そこで、本実施形態では可変頂角プリズムVPを第11群L11と第12群L12の間の空間を利用して配置することにより、空間を効果的に活用し、レンズ全長の増加を抑えると共に可変頂角プリズムの径を小さくしている。

【0055】

又、可変頂角プリズムVPの物体側に負の屈折力の第11群L11を配置することで、防振に必要な可変頂角プリズムの駆動角を小さくしている。

【0056】

尚、可変頂角プリズムVPは片面を縦、横両方向に駆動させても、両面をそれぞれ縦、横方向に駆動させても良い。

30

【0057】

又、可変頂角プリズムの代わりに、それと同様の機能を有するような2枚の凹凸レンズを駆動して防振を行っても良い。

【0058】

次に本実施形態のこの他の特徴について説明する。

【0059】

(C1) 本実施形態も実施形態1と同様に条件式(1)~(3)を満足するようにしている。

40

【0060】

(C2) 前記第11群は物体側に凸面を向けたメニスカス状の負レンズを2つ有し、前記第12群は両レンズ面が凸面の正レンズ、物体側に凸面を向けたメニスカス状の負レンズ、物体側に凸面を向けた正レンズ、そして両レンズ面が凸面の正レンズを有していることである。

【0061】

これによって広画角化及びレンズ系全体の小型化を図っている。

【0062】

次に本発明の数値実施例を示す。数値実施例において、 R_i は物体側より順に第*i*番目のレンズ面の曲率半径、 D_i は物体側より第*i*番目のレンズ厚及び空気間隔、 N_i と i は

50

物体側より第 i 番目のレンズのガラスの屈折率とアッペ数である。又、数値実施例 1 における R 3 3 ~ R 3 9、数値実施例 2 における R 3 1、R 3 2、数値実施例 3 における R 3 2、R 3 3 は光学フィルター、フェースプレートなどを示すが、これらは必要に応じて省略し得る。

【 0 0 6 3 】

非球面形状は光軸方向に X 軸、光軸と垂直方向に H 軸、光の進行方向を正とし、R を近軸曲率半径、B、C、D、E を各々非球面係数としたとき、

【 0 0 6 4 】

【 数 2 】

$$X = \frac{(1/R) H^2}{1 + \sqrt{1 - (1+K) (H/R)^2}} + B H^4 + C H^6 + D H^8 + E H^{10}$$

10

なる式で表している。又、「 $e - X$ 」は「 10^{-X} 」を意味している。

【 0 0 6 5 】

又、前述の各条件式と数値実施例における諸数値との関係を表 - 1 に示す。

【 0 0 6 6 】

【 外 1 】

数值实施例 1

f = 1 ~ 3.93 Fno = 1.85 ~ 2.06 2ω = 90.9° ~ 28.9°

R 1 = -49.608	D 1 = 0.57	N 1 = 1.603112	ν 1 = 60.7
R 2 = 6.275 (非球面)	D 2 = 2.32		
R 3 = -183.707	D 3 = 0.44	N 2 = 1.603112	ν 2 = 60.7
R 4 = 20.893	D 4 = 1.81		
R 5 = 42.858	D 5 = 1.46	N 3 = 1.701536	ν 3 = 39.1
R 6 = -17.040	D 6 = 0.10		
R 7 = 12.219	D 7 = 0.41	N 4 = 1.846660	ν 4 = 23.8
R 8 = 5.989	D 8 = 2.16	N 5 = 1.603112	ν 5 = 60.6
R 9 = 97.603	D 9 = 0.06		
R10 = 7.923	D10 = 1.59	N 6 = 1.696797	ν 6 = 55.5
R11 = -71.266	D11 = 可変		
R12 = 5.575	D12 = 0.22	N 7 = 1.882997	ν 7 = 40.8
R13 = 2.049	D13 = 0.90		
R14 = -19.485	D14 = 0.19	N 8 = 1.882997	ν 8 = 40.8
R15 = 4.356	D15 = 0.32		
R16 = 3.456	D16 = 0.70	N 9 = 1.846660	ν 9 = 23.8
R17 = -7.461	D17 = 0.06		
R18 = -4.915	D18 = 0.19	N10 = 1.772499	ν 10 = 49.6
R19 = 8.425	D19 = 可変		
R20 = 5.706	D20 = 0.25	N11 = 1.766602	ν 11 = 50.1
R21 = 3.251	D21 = 0.95		
R22 = 絞り	D22 = 1.33		
R23 = 6.204	D23 = 1.43	N12 = 1.603420	ν 12 = 34.5
R24 = -3.245	D24 = 0.29	N13 = 1.772499	ν 13 = 49.6
R25 = -9.101	D25 = 可変		
R26 = -6.179	D26 = 0.63	N14 = 1.516330	ν 14 = 64.2
R27 = -4.440	D27 = 0.06		
R28 = 303.477	D28 = 0.25	N15 = 1.846660	ν 15 = 23.8
R29 = 4.057	D29 = 0.00	N16 = 1.846660	ν 16 = 23.8
R30 = 4.057	D30 = 1.40	N17 = 1.487490	ν 17 = 70.2
R31 = -5.758	D31 = 0.05		
R32 = 5.072	D32 = 0.86	N18 = 1.518229	ν 18 = 58.9
R33 = ∞	D33 = 0.95		
R34 = ∞	D34 = 0.26	N19 = 1.550000	ν 19 = 60.0
R35 = ∞	D35 = 0.51	N20 = 1.520000	ν 20 = 69.0
R36 = ∞	D36 = 6.35	N21 = 1.589130	ν 21 = 61.2
R37 = ∞	D37 = 0.18	N22 = 1.550000	ν 22 = 60.0
R38 = ∞	D38 = 0.25	N23 = 1.516330	ν 23 = 64.2
R39 = ∞			

10

20

30

焦点距離	1.00	2.69	3.93
可変間隔			
D11	0.30	3.90	4.91
D19	4.99	1.40	0.38
D25	2.71	1.77	1.48

40

非球面係数

R2 k=-1.44088e-01 B=-3.06360e-04 C=-8.34721e-06 D=-9.84484e-08 E=8.25372e-10

【 0 0 6 7 】

【 外 2 】

数值实施例 2

f = 1 ~ 20.15 F n o = 1.65 ~ 3.80 2 ω = 77.5° ~ 4.6°

R 1 = 84.459	D 1 = 0.49	N 1 = 1.622992	ν 1 = 58.1	
R 2 = 7.145	D 2 = 3.61			
R 3 = 42.594	D 3 = 1.28	N 2 = 1.487490	ν 2 = 70.2	
R 4 = -15.223	D 4 = 0.07			
R 5 = 18.283	D 5 = 0.33	N 3 = 1.805181	ν 3 = 25.4	
R 6 = 9.210	D 6 = 0.18			
R 7 = 11.211	D 7 = 1.08	N 4 = 1.487490	ν 4 = 70.2	10
R 8 = -59.078	D 8 = 0.07			
R 9 = 9.380	D 9 = 1.48	N 5 = 1.603112	ν 5 = 60.7	
R10 = -26.785	D10 = 可変			
R11 = 11.342	D11 = 0.20	N 6 = 1.882997	ν 6 = 40.8	
R12 = 2.214	D12 = 0.74			
R13 = -3.055	D13 = 0.20	N 7 = 1.772499	ν 7 = 49.6	
R14 = 5.697	D14 = 0.30			
R15 = 6.730	D15 = 0.62	N 8 = 1.846659	ν 8 = 23.8	
R16 = -10.708	D16 = 可変			
R17 = 絞り	D17 = 0.39			
R18 = -184.409	D18 = 0.85	N 9 = 1.719995	ν 9 = 50.3	20
R19 = -5.455	D19 = 0.07			
R20 = 6.579	D20 = 1.38	N10 = 1.696797	ν 10 = 55.5	
R21 = -4.067	D21 = 0.23	N11 = 1.846659	ν 11 = 23.8	
R22 = -25.074	D22 = 可変			
R23 = -3.729	D23 = 0.69	N12 = 1.846659	ν 12 = 23.8	
R24 = -2.675	D24 = 0.21	N13 = 1.603112	ν 13 = 60.7	
R25 = 16.436	D25 = 可変			
R26 = -4170.441	D26 = 0.56	N14 = 1.603112	ν 14 = 60.7	
R27 = -5.088	D27 = 0.05			
R28 = 6.149	D28 = 0.20	N15 = 1.846659	ν 15 = 23.8	
R29 = 2.489	D29 = 1.05	N16 = 1.583126	ν 16 = 59.4	30
R30 = -12.260	D30 = 0.66			
R31 = ∞	D31 = 1.21	N17 = 1.516330	ν 17 = 64.2	
R32 = ∞				

焦点距離	1.00	7.91	20.15
可変間隔			
D10	0.39	7.39	9.36
D16	9.38	2.39	0.41
D22	0.82	3.29	0.64
D25	3.56	1.09	3.74

非球面係数

R9 k=2.12258e-01 B=6.36227e-05 C=1.57411e-06 D=-2.51868e-08 E=0.00000e+00
R25 k=-1.69553e+01 B=-1.52749e-03 C=-1.29526e-04 D=0.00000e+00 E=0.00000e+00
R30 k= 3.85128e+01 B= 3.54296e-03 C= 3.88340e-03 D=-8.21491e-04 E=5.58399e-06

【 0 0 6 8 】

【 外 3 】

10

20

30

40

数值实施例 3

$f = 1 \sim 11.92$ $F n o = 1.85 \sim 3.00$ $2\omega = 79.4^\circ \sim 8.0^\circ$

R 1 =	14.632	D 1 =	0.52	N 1 =	1.677900	ν 1 =	80.0
R 2 =	5.304	D 2 =	1.85				
R 3 =	13.923	D 3 =	0.45	N 2 =	1.622990	ν 2 =	58.2
R 4 =	9.850	D 4 =	2.38				
R 5 =	∞	D1077995040 =	0.00	N 3 =	1.523000	ν 3 =	58.6
R 6 =	∞	D1078045792 =	0.00	N 3 =	1.416500	ν 3 =	52.2
R 7 =	∞	D1077994816 =	0.00	N 3 =	1.523000	ν 3 =	58.6
R 8 =	∞	D 8 =	0.17				
R 9 =	14.153	D 9 =	1.08	N 3 =	1.603112	ν 3 =	33.9
R10 =	-24.294	D10 =	0.07				
R11 =	21.401	D11 =	0.28	N 4 =	1.846659	ν 4 =	23.8
R12 =	6.213	D12 =	1.39	N 5 =	1.603112	ν 5 =	60.7
R13 =	-234.219	D13 =	0.06				
R14 =	10.138	D14 =	1.05	N 6 =	1.712995	ν 6 =	60.7
R15 =	-21.571 (非球面)	D15 =	可変				
R16 =	11.391	D16 =	0.19	N 7 =	1.882997	ν 7 =	40.8
R17 =	1.943	D17 =	0.83				
R18 =	-3.710	D18 =	0.19	N 8 =	1.772499	ν 8 =	49.6
R19 =	3.710	D19 =	0.27				
R20 =	4.441	D20 =	0.57	N 9 =	1.846659	ν 9 =	23.8
R21 =	-19.105	D21 =	可変				
R22 =	絞り	D22 =	0.35				
R23 =	5.528	D23 =	0.87	N10 =	1.583126	ν 10 =	59.4
R24 =	-16.109 (非球面)	D24 =	0.05				
R25 =	3.436	D25 =	0.98	N11 =	1.638539	ν 11 =	55.4
R26 =	-16.446	D26 =	0.21				
R27 =	7.098	D27 =	0.22	N12 =	1.805181	ν 12 =	25.4
R28 =	2.198	D28 =	可変				
R29 =	4.481	D29 =	1.01	N13 =	1.517417	ν 13 =	52.4
R30 =	-2.532	D30 =	0.19	N14 =	1.805181	ν 14 =	25.4
R31 =	-4.683	D31 =	0.94				
R32 =	∞	D32 =	1.57	N15 =	1.516330	ν 15 =	64.2
R33 =	∞						

10

20

30

焦点距離	1.00	5.32	11.92
可変間隔			
D15	0.42	5.12	6.44
D21	6.43	1.73	0.41
D28	2.71	0.85	2.35

非球面係数

R14 k=4.53546e-02 B=-3.74682e-05 C=-2.15639e-07 D=0.00000e+00 E=0.00000e+00
R23 k=1.32573e+00 B=-5.36738e-03 C=-3.07774e-04 D=6.52827e-06 E=-2.04257e-07

40

【 0 0 6 9 】

【 表 1 】

表-1

条件式	数値実施例		
	1	2	3
(1) $H12W/fW$	- 2.96	- 2.19	- 2.15
(2) $ f11/f1 $	0.96	1.35	1.56
(3) $f2/\sqrt{fW \cdot fT}$	1.17	0.47	0.54

10

【0070】

【発明の効果】

本発明によれば以上のように各要素を設定することにより、リヤフォーカス方式を採用しつつ、広画角化及び高変倍化を図る際、レンズ系全体の大型化を防止しつつ、広角端から望遠端に至る全変倍範囲にわたり、又、無限遠物体から近距離物体に至る物体距離全般にわたり、良好なる光学性能を有したリヤフォーカス式のズームレンズ及びそれを有するカメラを達成することができる。

20

【図面の簡単な説明】

- 【図1】 本発明の数値実施例1のレンズ断面図
- 【図2】 本発明の数値実施例1の広角端の収差図
- 【図3】 本発明の数値実施例1の中間の収差図
- 【図4】 本発明の数値実施例1の望遠端の収差図
- 【図5】 本発明の数値実施例2のレンズ断面図
- 【図6】 本発明の数値実施例2の広角端の収差図
- 【図7】 本発明の数値実施例2の中間の収差図
- 【図8】 本発明の数値実施例2の望遠端の収差図
- 【図9】 本発明の数値実施例3のレンズ断面図
- 【図10】 本発明の数値実施例3の広角端の収差図
- 【図11】 本発明の数値実施例3の中間の収差図
- 【図12】 本発明の数値実施例3の望遠端の収差図

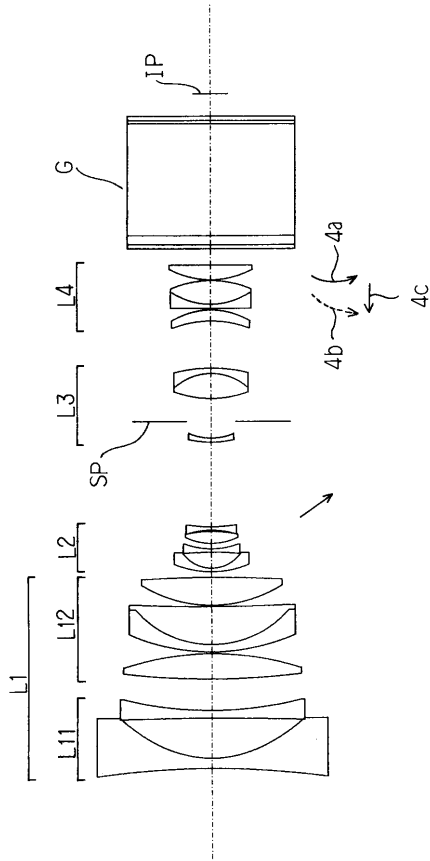
30

【符号の説明】

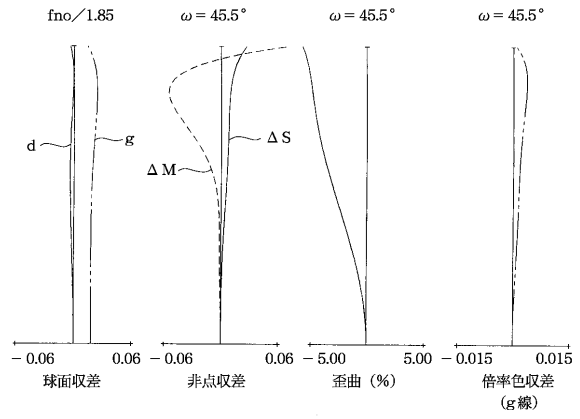
- L 1 第1群
- L 1 1 第1 1群
- L 1 2 第1 2群
- L 2 第2群
- L 3 第3群
- L 4 第4群
- L 5 第5群
- S P 絞り
- d d線
- g g線
- S サジタル像面
- M メリディオナル像面

40

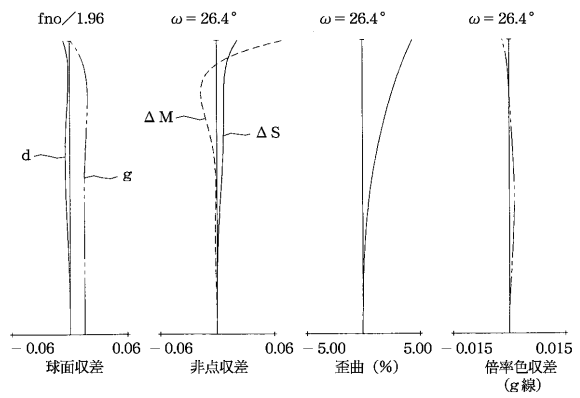
【 図 1 】



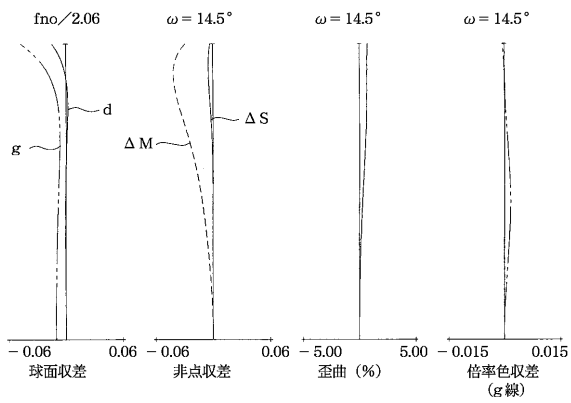
【 図 2 】



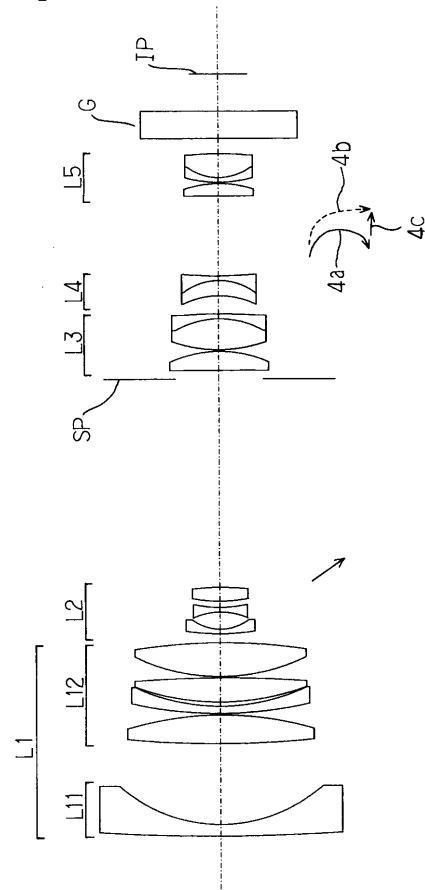
【 図 3 】



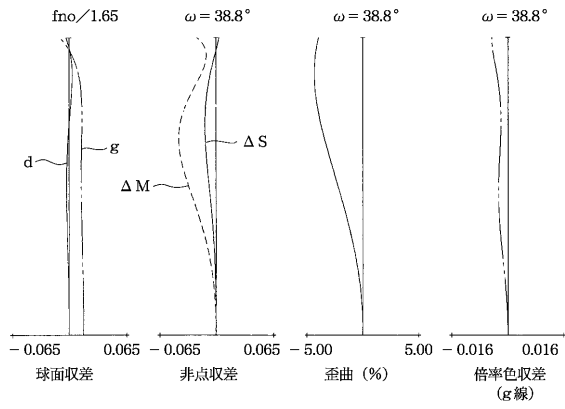
【 図 4 】



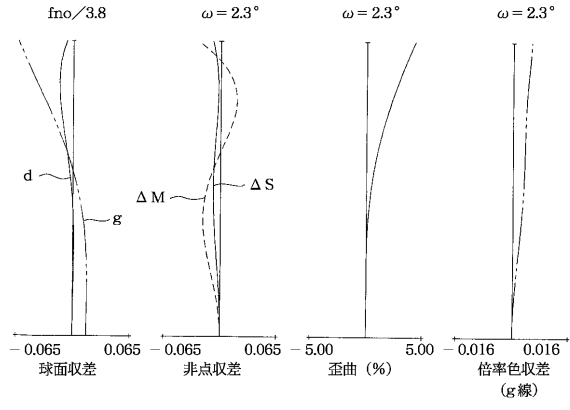
【 図 5 】



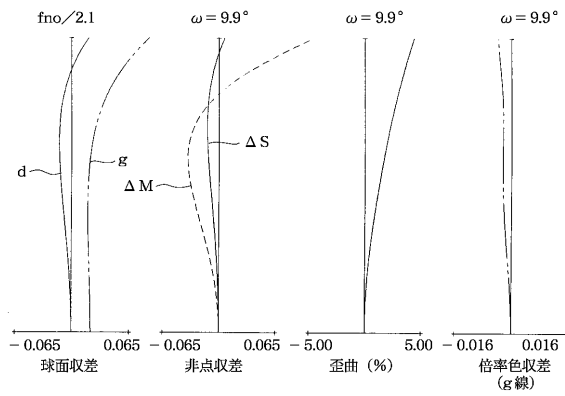
【 図 6 】



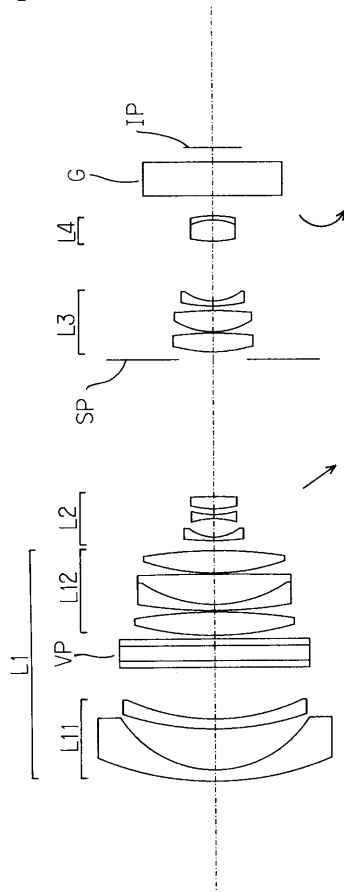
【 図 8 】



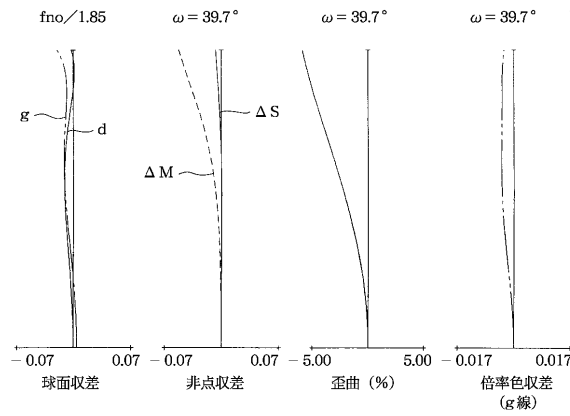
【 図 7 】



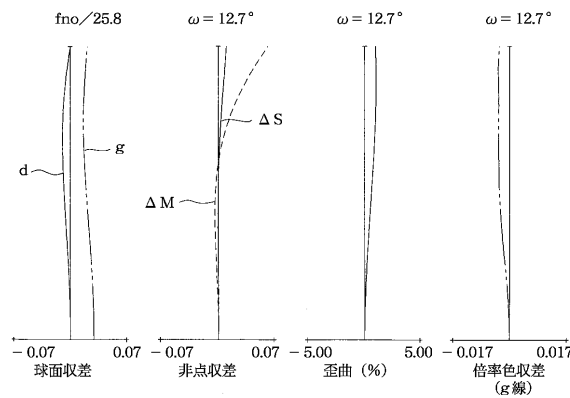
【 図 9 】



【 図 10 】



【 図 11 】



【 図 1 2 】

