

A 47 F

Ans.nr.: 1285/82

Indleveret: 22 mar 1982

Løbedag: 22 mar 1982

Alm. tilgængelig: 23 sep 1983

Prioritet: -

*INTER IKEA AG; Aubonne, CH.

Opfinder: Gillis *Lundgren; SE.

Fuldmægtig: Firmaet Chas. Hude

Kassedisk-anlæg

SAMMENDRAG

1285-82

Et kassedisk-anlæg består af mindst én kassedisk (1) samt et antal indkøbsvogne (2). Kassedisken omfatter en kasserer-sektion (3) samt et transportbånd (5) til fremføring af varer (15) hertil. Kassedisken (1) medvirker til at afgrænse en gang (9), ad hvilken vognene (2) kan passere forbi kasserer-sektionen (3). Kassedisken (1) har en konsolformet modtagingsdel (10), hvis afstand (a) fra det gulv, hvorpå anlægget står, kun er nogle få mm større end afstanden (b) fra overfladen (12a) af vognens frit tilgængelige lad (12) til gulvet. Gangen (9) har en bredde (c), som er mindre end indkøbsvognens (2) bredde (d), så at indkøbsvognene (2) kun kan skubbes manuelt fremad i gangen (9), når de står vinkelret på modtagingsdelen (10), og deres lad (12) samtidigt rækker ind under denne. Modtagingsdelen (10) vil herved afstryge de varer (15), som måtte befinde sig på vognens lad (12), når denne skal gennem anlægget. Herved opnås et anlæg, som på meget pålidelig måde hindrer, at kunden kan passere anlægget med deres varer, uden at afregne alle varer ved kassen.

1285-82

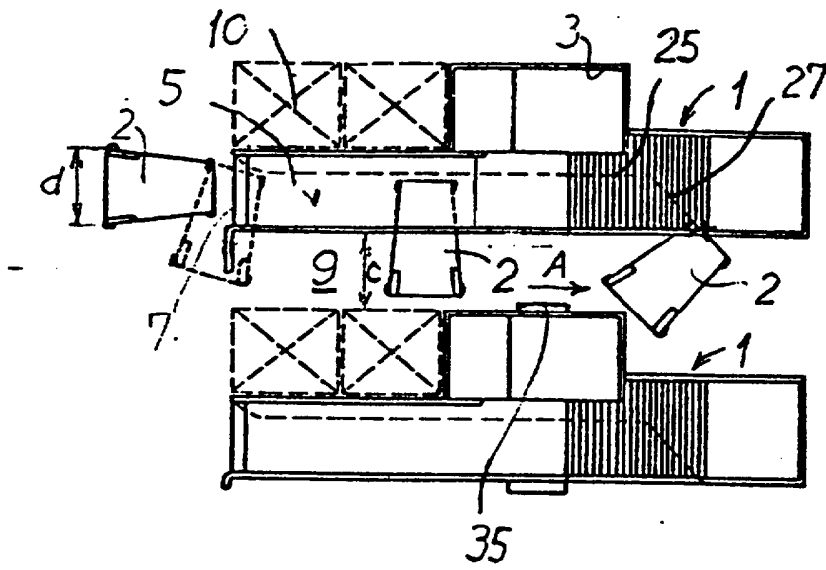


Fig 1.

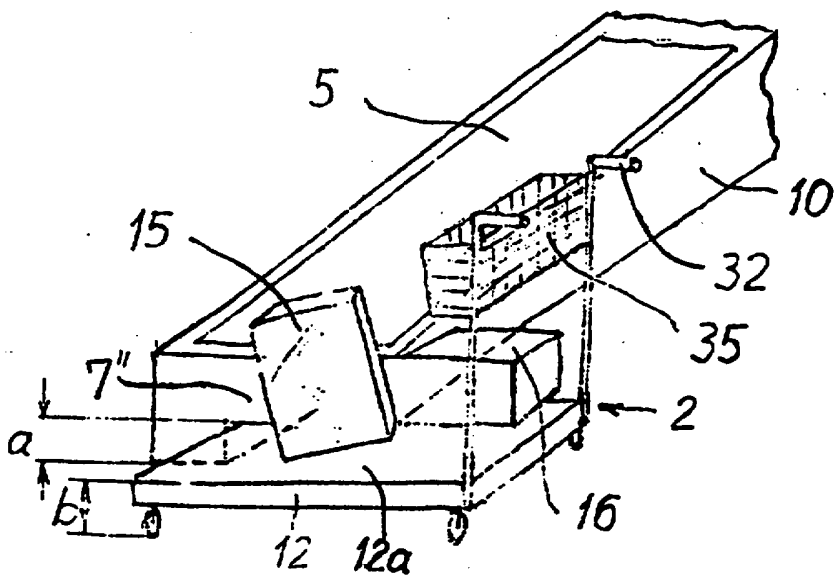


Fig 2