



(12) 实用新型专利

(10) 授权公告号 CN 211632717 U

(45) 授权公告日 2020.10.09

(21) 申请号 202020124901.2

(22) 申请日 2020.01.19

(73) 专利权人 胡伟伟

地址 518000 广东省深圳市龙岗区四季缤纷家具店

(72) 发明人 胡伟伟

(74) 专利代理机构 深圳青年人专利商标代理有限公司 44350

代理人 黄桂仕

(51) Int. Cl.

A47G 25/18 (2006.01)

A47G 25/28 (2006.01)

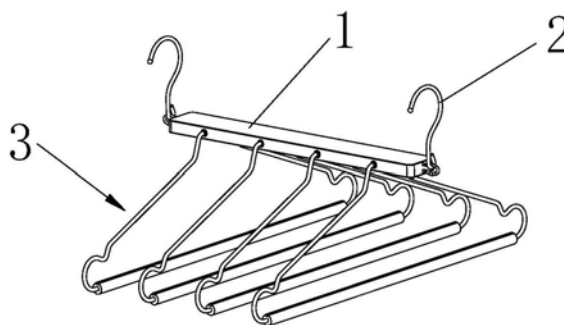
权利要求书1页 说明书3页 附图3页

(54) 实用新型名称

一种晾衣架

(57) 摘要

本实用新型适用于晾衣架技术领域,提供了一种晾衣架,包括支撑杆、挂钩和用于晾晒衣物的支撑架,支撑架设置有至少两个,支撑架转动连接于支撑杆,且至少两个支撑架沿支撑杆的长度方向间隔设置,支撑杆的两端分别转动连接有挂钩,支撑架包括两根斜杆和横杆,两根斜杆的一端分别连接于横杆的两端,斜杆的另一端转动连接于支撑杆上,横杆上设置有加强件。本实用新型提供了一种晾衣架,其既方便对衣物的晾晒,晾晒效率高,同于便于对晾晒干的衣物进行收纳,节省收纳空间,实用性好。



1. 一种晾衣架,包括支撑杆、挂钩和用于晾晒衣物的支撑架,其特征在于,所述支撑架设置有至少两个,所述支撑架转动连接于所述支撑杆,且至少两个所述支撑架沿所述支撑杆的长度方向间隔设置,所述支撑杆的两端分别转动连接有所述挂钩,所述支撑架包括两根斜杆和横杆,两根所述斜杆的一端分别连接于所述横杆的两端,所述斜杆的另一端转动连接于所述支撑杆上,所述横杆上设置有加强件。

2. 如权利要求1所述的一种晾衣架,其特征在于,所述加强件呈筒状,所述加强件固定套设于所述横杆上。

3. 如权利要求1所述的一种晾衣架,其特征在于,所述加强件上设置有用于增大与衣物之间摩擦的摩擦件,所述摩擦件朝向所述支撑杆。

4. 如权利要求3所述的一种晾衣架,其特征在于,所述摩擦件为橡胶件。

一种晾衣架

技术领域

[0001] 本实用新型属于晾衣架技术领域,尤其涉及一种晾衣架。

背景技术

[0002] 晾衣架是日常生活中的必需品,其在衣物晾晒中起到重要作用。其形状大都以人形肩膀为原型,尤其方便于上衣的晾晒。

[0003] 但在日常生活中常出现大宗衣物或床上用品的晾晒。例如床单、被罩等洗涤以后如何进行晾晒,经常采用以下方式:利用单个晾衣架对床单进行晾晒时,需将床单进行多次对折,致使床单晾晒厚度过厚,不利于晾晒。利用多个晾衣架进行晾晒时,将床单悬搭在两个或多个不同的晾衣架上,不同晾衣架之间,受风的作用或床单自身重力影响,常出现床单折叠,不利于晾晒的现象,且经常出现床单晃落在地的现象。因此我们需要一种组合式晾衣架,尤其是在晾晒床单被罩等大型衣物的时候,能够避免以上问题的出现。

实用新型内容

[0004] 本实用新型旨在至少解决上述技术问题之一,提供了一种晾衣架,其既方便对衣物的晾晒,晾晒效率高,同于便于对晾晒干的衣物进行收纳,节省收纳空间,实用性好。

[0005] 本实用新型的技术方案是:一种晾衣架,包括支撑杆、挂钩和用于晾晒衣物的支撑架,所述支撑架设置有至少两个,所述支撑架转动连接于所述支撑杆,且至少两个所述支撑架沿所述支撑杆的长度方向间隔设置,所述支撑杆的两端分别转动连接有所述挂钩,所述支撑架包括两根斜杆和横杆,两根所述斜杆的一端分别连接于所述横杆的两端,所述斜杆的另一端转动连接于所述支撑杆上,所述横杆上设置有加强件。

[0006] 可选地,所述加强件呈筒状,所述加强件固定套设于所述横杆上。

[0007] 可选地,所述加强件上设置有用于增大与衣物之间摩擦的摩擦件,所述摩擦件朝向所述支撑杆。

[0008] 可选地,所述摩擦件为橡胶件。

[0009] 本实用新型所提供的一种晾衣架,其具有两种使用状态,一为:晾晒状态,支撑杆两端的挂钩同时钩挂在晒衣杆上,支撑杆处于水平状态,可实现对多件衣物进行晾晒,且在晾晒过程中可保证相邻衣物支架内的间距不变,避免受风吹作用导致衣物贴合在一起,从而影响衣物的晾晒效率;二为收纳状态,支撑杆其中一端的挂钩单独钩挂在衣柜的衣通上,支撑杆处于竖直状态,其可巧妙利用衣柜的纵向空间,来有效的提高衣物的收纳容量,实用性高。

附图说明

[0010] 为了更清楚地说明本实用新型实施例中的技术方案,下面将对实施例中所需要使用的附图作简单地介绍,显而易见地,下面描述中的附图仅仅是本实用新型的一些实施例,对于本领域普通技术人员来讲,在不付出创造性劳动的前提下,还可以根据这些附图获得

其他的附图。

[0011] 图1是本实用新型实施例提供的一种晾衣架处于晾晒状态的结构示意图；

[0012] 图2是图1的右视图；

[0013] 图3是图1的俯视图；

[0014] 图4是本实用新型实施例提供的一种晾衣架处于收纳状态的结构示意图；

[0015] 图5是本实用新型实施例提供的一种晾衣架中加强件的结构示意图；

[0016] 图6是图5的左视图。

具体实施方式

[0017] 为了使本实用新型的目的、技术方案及优点更加清楚明白，以下结合附图及实施例，对本实用新型进行进一步详细说明。应当理解，此处所描述的具体实施例仅仅用以解释本实用新型，并不用于限定本实用新型。

[0018] 需要说明的是，术语“设置”、“连接”应做广义理解，例如，可以是直接设置、安装、连接，也可以通过居中元部件、居中结构间接设置、连接。

[0019] 另外，本实用新型实施例中若有“纵向”、“横向”、“长度”、“宽度”、“厚度”、“上”、“下”、“前”、“后”、“左”、“右”、“竖直”、“水平”、“顶”、“底”“内”、“外”等指示的方位或位置关系为基于附图所示的方位或位置关系或常规放置状态或使用状态，仅是为了便于描述本实用新型和简化描述，而不是指示或暗示所指的结构、特征、装置或元件必须具有特定的方位、以特定的方位构造和操作，因此不能理解为对本实用新型限制。在本实用新型的描述中，除非另有说明，“多个”的含义是两个或两个以上。

[0020] 在具体实施方式中所描述的各个具体技术特征和各实施例，在不矛盾的情况下，可以通过任何合适的方式进行组合，例如通过不同的具体技术特征/实施例的组合可以形成不同的实施方式，为了避免不必要的重复，本实用新型中各个具体技术特征/实施例的各种可能的组合方式不再另行说明。

[0021] 如图1至图4所示，本实用新型实施例提供的一种晾衣架，包括支撑杆1、挂钩2和用于晾晒衣物的支撑架3，支撑架3设置有至少两个，支撑架3转动连接于支撑杆1，即支撑架3可相对支撑杆1转动，且至少两个支撑架3沿支撑杆1的长度方向间隔设置，支撑杆1的两端分别转动连接有挂钩2，即挂钩2可相对支撑杆1转动，其中，任意相邻两个支撑架3之间的距离都相等。对衣物进行晾晒时，可将支撑杆1两端的挂钩2钩挂在晒衣杆上，此时支撑架3水平间隔排成一排，这样可以避免相邻两件衣物贴合在一起，从而确保相邻两件衣物之间的通风良好，提高衣物的晾晒效率；当衣物晾晒干后，对衣物进行收纳时，用户可将晾衣架整体从晒衣杆上取下，然后使得支撑杆1其中一端的挂钩2钩挂在衣柜的衣通上，支撑杆1可呈纵向状态，支撑架3转动并靠向支撑杆1，此时支撑架3纵向排成一列，从而利用衣柜内的纵向空间，有效的提高衣柜的收纳容量。本实用新型所提供的一种晾衣架结构简单，使用方便，实用性好。

[0022] 可选地，如图2和图4所示，支撑架3包括两根斜杆31和横杆32，其中，两根斜杆31的长度相等，两根斜杆31的一端分别一体连接于横杆32的两端，两根斜杆31的另一端分别转动连接于支撑杆1的相对两侧上，即两根斜杆31和横杆32连接围成一个类似等腰三角形的结构，这样从而可以有效的提高支撑架3结构的稳定性，当将衣物悬挂在横杆32进行晾晒

时,可通过在横杆32上设置有加强件4,来增强横杆32的结构强度,避免衣物过重而使得横杆32的中部出现弯曲变形,导致衣物滑向弯曲位置处而堆叠一起,一方面影响衣物的晾晒效率,另一方面会使晾晒干后的衣物褶皱较多。或者,其中斜杆31的另一端分别穿过于支撑杆1且连接于另一斜杆31,连接处可以打结,可靠性更好。

[0023] 具体地,如图2和图4所示,斜杆31在靠近与横杆32连接处可设置有防脱结构6,防脱结构6为凹向横杆32的凹坑,在晾晒时可避免衣物从支撑杆1上脱落。

[0024] 可选地,如图5和图6所示,加强件4可呈圆筒状(管状),加强件4可固定套设于横杆32上,这样,衣物悬挂在横杆32晾晒干后,横杆32对衣物的支撑处无明显晒痕。

[0025] 具体地,加强件4的直径至少为横杆32直径的1.5倍,通过优化加强件4的直径,进一步提高横杆32的结构强度,且大直径的柱状加强件4还可以有效的消除掉衣物晾晒干后的晒痕。

[0026] 具体地,加强件4可为金属管、塑料管或具有通孔的木棍。可以采用钢条先穿过加强件4再折弯形成支撑架3。钢条的表面可以套有胶套层或喷涂有保护漆层。可选地,如图5和图6所示,加强件4上可设置有用于增大与衣物之间摩擦的摩擦件5,摩擦件5朝向支撑杆1,且摩擦件5沿加强件4的轴向方向分布,摩擦件5的长度等于或略小于加强件4的长度。这样,可以避免在晾晒过程中或收纳过程中衣物因意外(风吹、移动等)从横杆32上脱落,确保晾晒的可靠性。

[0027] 可选地,如图5和图6所示,摩擦件5为橡胶件,为了进一步提高摩擦件5与衣物之间的摩擦,摩擦件5在朝向支撑杆1的一面可具有沿加强件4的轴向方向设置的条纹结构51。

[0028] 具体地,条纹结构51由多个条状凸起组成,条状凸起的横截面可为三角形、弧形或矩形等。

[0029] 具体地,如图5和图6所示,摩擦件5可部分嵌于加强件4内,或者,摩擦件5粘接于加强件4表面。加强件4也可以设置有环槽,环槽的深度可为1至4mm,环槽的宽度可为10至16mm,使用夹子固定衣物时,夹子可以夹于环槽处,可以更可靠地固定衣物。

[0030] 具体应用中,支撑杆1可为伸缩式支撑杆,其包括多节依次套接的管节,相邻管节之间具有一定的静摩擦力,每个管节可以连接有一个支撑架3。使用时,可以便于调节相邻支撑架3的间隔,且收纳时节省空间。

[0031] 本实用新型实施例所提供的一种晾衣架,其具有两种使用状态,一为:晾晒状态,支撑杆1两端的挂钩2同时钩挂在晒衣杆上,支撑杆1处于水平状态,可实现对多件衣物进行晾晒,且在晾晒过程中可保证相邻衣物支架内的间距不变,避免受风吹作用导致衣物贴合在一起,从而影响衣物的晾晒效率;二为收纳状态,支撑杆1其中一端的挂钩2单独钩挂在衣柜的衣通上,支撑杆1处于竖直状态,其可巧妙利用衣柜的纵向空间,来有效的提高衣物的收纳容量,实用性高。

[0032] 以上仅为本实用新型的较佳实施例而已,并不用以限制本实用新型,凡在本实用新型的精神和原则之内所作的任何修改、等同替换或改进等,均应包含在本实用新型的保护范围之内。

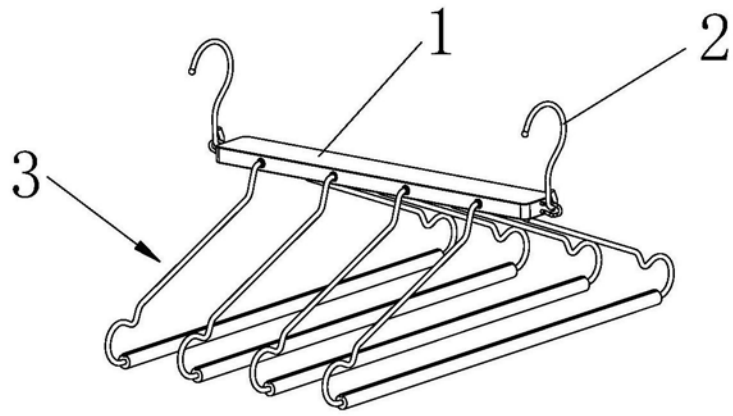


图1

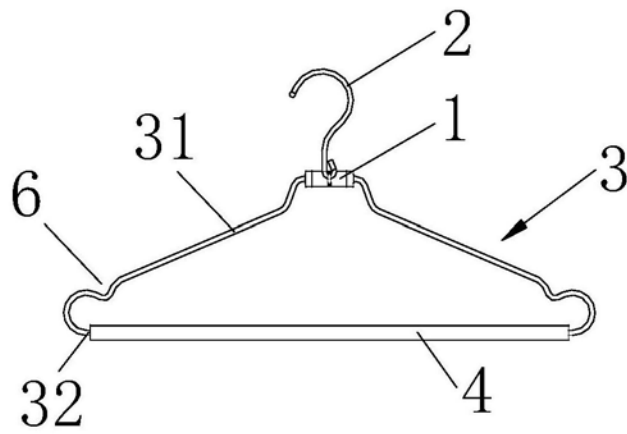


图2

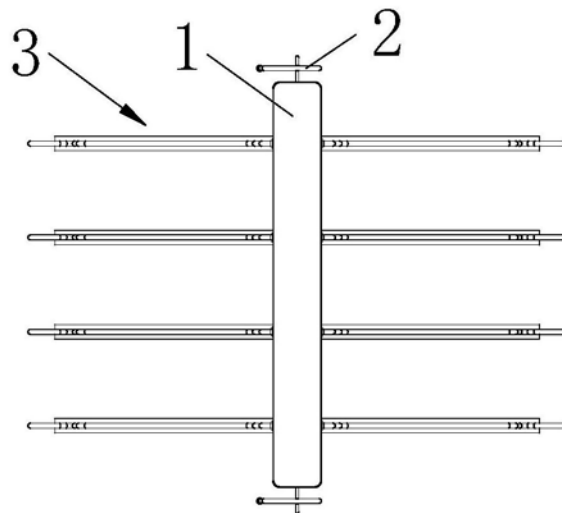


图3

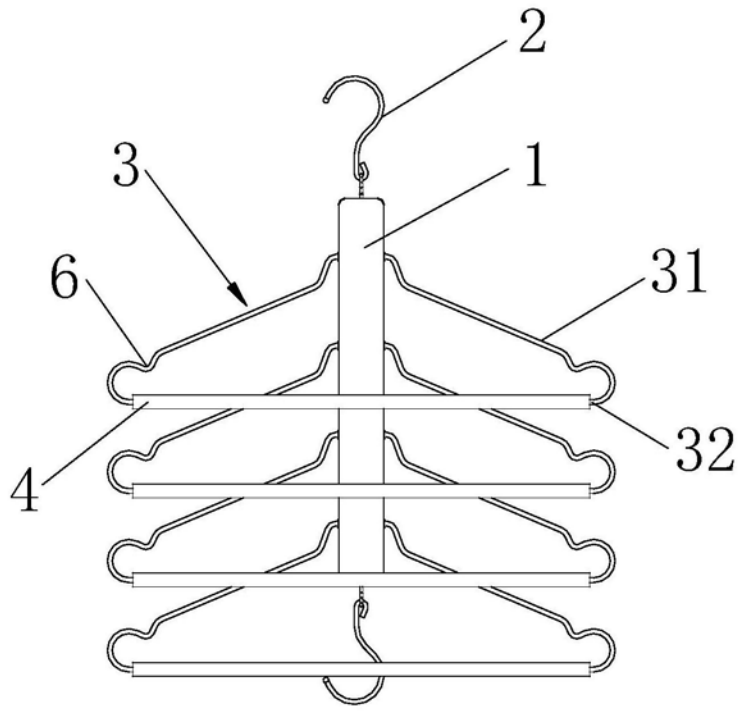


图4

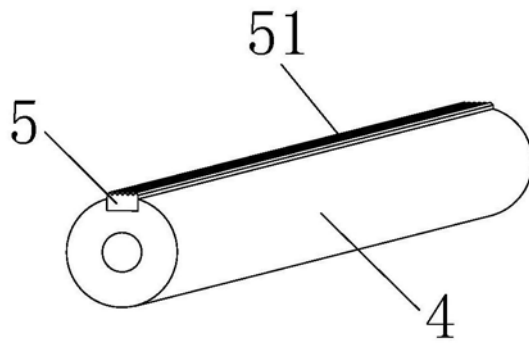


图5

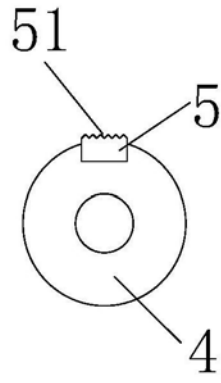


图6