



(12) 实用新型专利

(10) 授权公告号 CN 204765419 U

(45) 授权公告日 2015. 11. 18

(21) 申请号 201520471199. 6

(22) 申请日 2015. 07. 03

(73) 专利权人 沈阳大学

地址 110044 辽宁省沈阳市大东区望花南街  
21 号

(72) 发明人 杨绍斌 赵莹 吴丹

(74) 专利代理机构 沈阳技联专利代理有限公司  
21205

代理人 赵越

(51) Int. Cl.

A47L 9/04(2006. 01)

A47L 9/28(2006. 01)

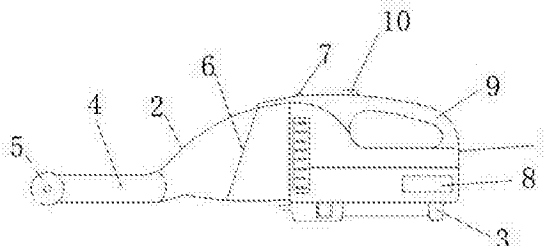
权利要求书1页 说明书2页 附图1页

(54) 实用新型名称

一种车载毛刷吸尘器

(57) 摘要

一种车载毛刷吸尘器,涉及一种车载用具,所述吸尘器本体内设有集尘室,吸尘器本体尾端连接有车载电源插头,吸尘装置为可拆卸式吸头,可拆卸式吸头处设有带轴旋转毛刷,可拆卸吸头与集尘室相通,集尘室与过滤装置相连,吸尘器本体尾部设有电池盒;带轴旋转毛刷安装在吸嘴的头部,吸嘴处下端采用簸箕式。吸嘴为长 92mm 宽 55mm 高 40mm 的长方体。吸嘴下方突出长度为 7m,旋转毛刷轴所处高度为 18mm。该吸尘器吸嘴处加旋转毛刷,在轻松吸除车内的细碎杂物、尘土的同时,能够清扫较大体积的垃圾颗粒。并且在汽车电瓶不能供电时,能够手动除尘。



1. 一种车载毛刷吸尘器,其特征在于,所述吸尘器本体内设有集尘室,吸尘器本体尾端连接有车载电源插头,吸尘装置为可拆卸式吸头,可拆卸式吸头处设有带轴旋转毛刷,可拆卸吸头与集尘室相通,集尘室与过滤装置相连,吸尘器本体尾部设有电池盒;带轴旋转毛刷安装在吸嘴的头部,吸嘴处下端采用簸箕式。

2. 根据权利要求 1 所述的一种车载毛刷吸尘器,其特征在于,所述吸嘴为长 92mm 宽 55mm 高 40mm 的长方体。

3. 根据权利要求 1 所述的一种车载毛刷吸尘器,其特征在于,所述吸嘴下方突出长度为 7m,旋转毛刷轴所处高度为 18mm。

## 一种车载毛刷吸尘器

### 技术领域

[0001] 本实用新型涉及一种车载用具,特别是涉及一种车载毛刷吸尘器。

### 背景技术

[0002] 吸尘器是一种常用的清洁设备,大多为室内使用,随着家用汽车的普及,市场上也出现了一些车载吸尘器,现有的车载吸尘器多为吸嘴式,这种吸尘器存在以下不足:1、只能吸颗粒极小的灰尘,不能吸较大颗粒,如砂子、石子、玉米粒、瓜子等;2、车载吸尘器一般由汽车电瓶供电,耗电量大,影响汽车电力,而且一般缺少内置电源;3、这种传统的吸嘴式吸尘器由于是通过电线与汽车点烟器相连,所以适用范围有限,不能操作自如,后排座下及一些较狭窄的地方无法打扫。

### 发明内容

[0003] 本实用新型的目的在于提供一种车载毛刷吸尘器,该吸尘器吸嘴处加旋转毛刷,在轻松吸除车内的细碎杂物、尘土的同时,能够清扫较大体积的垃圾颗粒。并且在汽车电瓶不能供电时,能够手动除尘。

[0004] 本实用新型的目的在于通过以下技术方案实现的:

[0005] 一种改进的车载毛刷吸尘器,包括:吸尘器本体、设于吸尘器本体内的集尘室和设于吸尘器本体一端的吸尘装置,所述吸尘器本体尾端连接有车载电源插头,所述吸尘装置为可拆卸式吸头,所述可拆卸式吸头处设有带轴旋转毛刷,所述可拆卸吸头与集尘室相通,所述集尘室与过滤装置相连,所述吸尘器本体尾部设有电池盒。所述带轴旋转毛刷安装在吸嘴的头部,吸嘴处下端采用簸箕式,吸嘴为长92mm宽55mm高40mm的长方体,下方突出长度为7mm,旋转毛刷轴所处高度为18mm。

[0006] 使用时打开开关,碎屑颗粒一部分从吸头处由毛刷直接扫入,另一部分由于电动机与风扇形成的压差作用,吸入细微灰尘颗粒。

[0007] 本实用新型的有益效果是:本实用新型一种改进的车载毛刷吸尘器,采用带轴旋转毛刷,除尘效果好,不受供电限制,使用范围进一步扩大。

### 附图说明

[0008] 图1为本实用新型的结构示意图主视图;

[0009] 图2为本实用新型的结构示意图俯视图。

### 具体实施方式

[0010] 下面结合附图所示实例对本实用新型作进一步详细说明。

[0011] 图1为本实用新型的结构示意图主视图;

[0012] 附图中的部件标号如下:1. 吸尘器本体 2. 集尘室 3. 车载电源插头 4. 可拆卸式吸头 5. 带轴旋转毛刷 6. 过滤装置 7. 集尘罩按钮 8. 电池盒 9. 把手 10. 变速

开关。

[0013] 图 2 为本实用新型的结构示意图俯视图。

[0014] 附图中的部件标号如下：1. 吸尘器本体 2. 集尘室 3. 车载电源插头 4. 可拆卸式吸头 5. 带轴旋转毛刷 6. 过滤装置 7. 集尘罩按钮 8. 电池盒 9. 把手 10. 变速开关。

[0015] 本实用新型的一种改进的车载毛刷吸尘器,包括吸尘器本体 1、设于吸尘器本体 1 内的集尘室 2 和设于吸尘器本体 1 一端的吸尘装置,吸尘器本体 1 尾端连接有车载电源插头 3,除尘装置为可拆卸式吸头 4,可拆卸式吸头 4 处设有带轴旋转毛刷 5,可拆卸式吸头 4 处下端采用簸箕式,可拆卸式吸头 4 为长 92mm 宽 55mm 高 40mm 的长方体,下方突出长度为 7mm,带轴旋转毛刷 5 所处高度为 18mm,可拆卸吸头 4 与集尘室 2 相通,透明集尘箱易于方便观察集尘箱内垃圾收集状况,集尘室 2 与过滤装置 6 相连,集尘室 2 顶端设有集尘罩按钮 7,吸尘器本体 1 尾部设有电池盒 8,可插电也可装电池使用,吸尘器本体 1 尾部设有把手 9,使用方便,便于携带,成本较低,吸尘器本体 1 尾部顶端设有变速开关 10,两档变速,根据不同使用环境调速使用,能很好的去除汽车内的灰尘和杂质,对人们的生活带来了很大的方便。

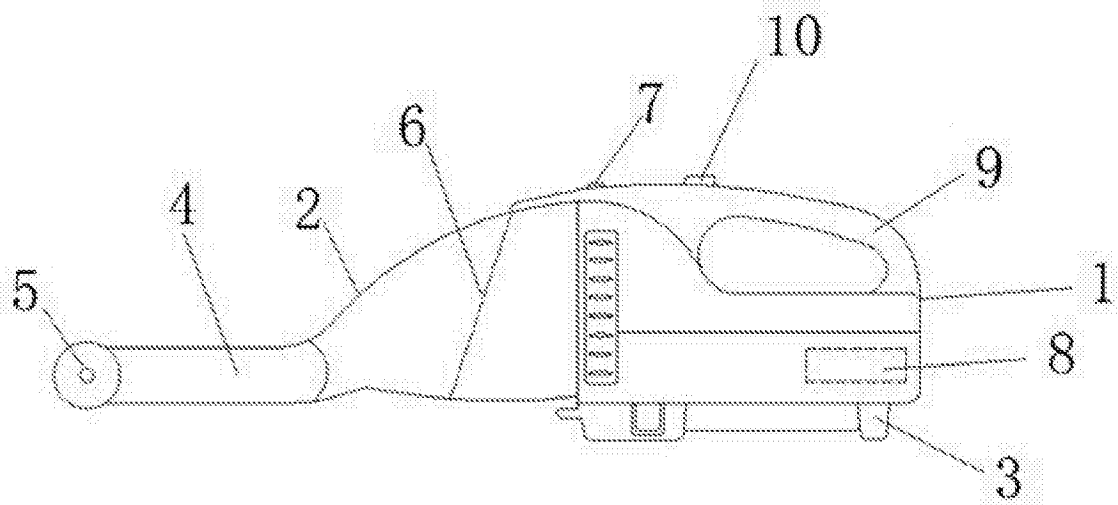


图 1

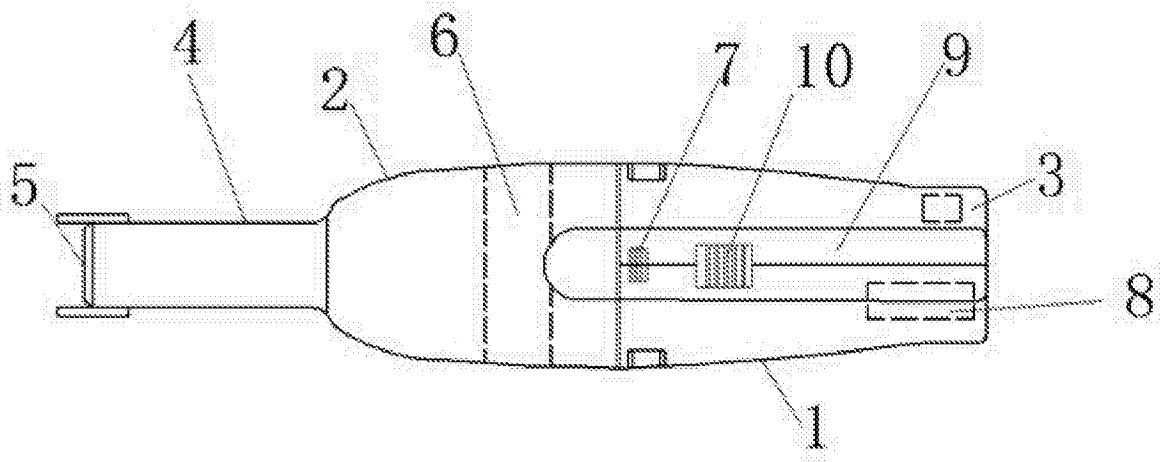


图 2