



**SUOMI-FINLAND**  
**(FI)**

Patentti- ja rekisterihallitus  
Patent- och registerstyrelsen

[B] (11) **KUULUTUSJULKAISU**  
**UTLÄGKNINGSSKRIFT 57722**

- C (45) Patentti myönnetty 10.10.1980  
Patent meddelat
- (51) Kv.it.<sup>3</sup>/Int.Cl.<sup>3</sup> B 63 B 21/52, 51/02
- |  |          |
|--|----------|
| (21) Patentihakemus — Patensökningsdag   | 3639/74  |
| (22) Hakemispäivä — Ansökningsdag  | 17.12.74 |
| (23) Alkuperäpäivä — Giltighetsdag   | 17.12.74 |
| (41) Tulit julkaistui — Blivit offentlig   | 18.06.76 |
| (44) Nähtävääksipanon ja kuul.julkaisun pvm. —<br>Ansökan utlagd och utl.skriften publicerad | 30.06.80 |
| (32)(33)(31) Pyydetty etuoikeus — Begärd prioritet   |          |

- (71)(72) Teuvo Armas Raassina, 82140 Kiihtelysvaara, Suomi-Finland(FI)
- (74) Oy Heinänen Ab
- (54) Merkkipoiju puutavaran nippu-uittoväyliä varten - Märkesboj för transportfarleder för trävaruknippen

Tämän keksinnön kohteena on merkkipoiju puutavaran nippu-uittoväyliä varten, joka poiju on ankkuroitavissa vesiväylän pohjaan ja käsittää kevyen ja kimmoisan putkimaisen rungon, jonka yläosa on jätetty ontoksi, joka on osittain täytetty vettymättömällä, vettä kevyemmällä täyttemateriaalilla ja jonka kylkeen on muodostettu reikiä veden päästämiseksi virtaamaan putken sisäpuolelle sekä sieltä ulos.

Vesiväylillä, joita käytetään puutavaran nippu-uittoon, on ollut vaikeutena se, että uitettavat niput rikkovat väylän merkintään käytetyt poijut lyhyessä ajassa käyttökelvottomiksi. Tämä johtuu siitä, että tuuli tai veden virtaus siirtää puutavaralauttaa herkästi väylän sivusuunnassa niin, että lautta ajautuu poijujen päälle ja kaataa ne alleen. Vettä huomattavasti kevyemmällä poijulla on tällöin voimakas pyrkimys palata takaisin normaaliin, pystysuoraan asentoon, minkä johdosta se kolhiintuu lautassa toinen toistaan seuraavia nippuja vasten. Lisäksi on olemassa vaara, että poiju tarttuu päästään nipussa tai niiden välissä olevaan rakoon ja kulkeutuu lautan kuljettamana pois paikaltaan. Tällaiset siirtyneet poijut ovat vaarallisia, sillä ne saattavat aiheuttaa harhautumisia väylältä ja jopa karille ajoja.

US-patenttijulkaisusta 3 464 071 tunnetaan putkimaisista osista koottu merkkipoiju, joka on osaksi ontto ja osaksi täytetty vaahtomuovilla. Poijun kyljessä on reikiä, joiden kautta vesi pääsee virtaamaan poijun sisäpuolelle tai sieltä pois. Reikien tarkoituksena on kuitenkin vain vakauttaa poijun kellumisominaisuuksia, eikä kyseinen poiju muodosta ratkaisua edellä kuvattuun, nippu-uittoväylien merkintää koskevaan ongelmaan.

Tämän keksinnön tarkoituksena on muodostaa puutavan nippu-uittoväylille tarkoitettu merkkipoiju, joka kestää käytössä rikkoontumattomana ja pysyy myös luotettavasti paikallaan. Poiju vastaa rakenteeltaan edellä mainittua tunnettua poijuja siinä, että se käsittää osittain täytetyn putkimaisen rungon, jonka yläosa on jätetty ontoksi ja jonka kyljessä on reikiä, joiden kautta vesi pääsee virtaamaan putken sisäpuolelle. Tunnusomaista keksinnön mukaiselle merkkipoijulle on se, että poijun runko on muodostettu yhtenäisestä, tasapaksusta ja yläpäästään avoimesta putkikappaleesta, jossa vettä kevyempi täytemateriaali on sijoitettu siten, että se täyttää kokonaisuudessaan putken pääasiassa vedenpinnan alapuolella sijaitsevan, umpinaisen alaosan, ja jossa reiät on muodostettu mainitun alaosan yläpuolelle siten, että ne sijaitsevat olennaisesti vedenpinnan tasossa poijun kelluessa normaalissa pystysuorassa asennossaan.

Keksinnön mukaisen merkkipoijun käyttökelpoisuus nippu-uittoväylien merkinnässä perustuu siihen, että veden alle painuvan poijun yläosa täyttyy hetkessä vedellä, jolloin poijun massa kasvaa ja pyrkimys palata pystysuoraan alkuasentoonsa pienenee ratkaisevasti. Tästä syystä poiju ei hakkaa itseään ylitseen liukuvia puutavarannippuja vasten eikä pyri kiilautumaan nipuissa oleviin rakoihin vaan palaa hitaasti pystyasentoonsa vasta lautan mentyä ohi.

Keksintöä selostetaan seuraavassa yksityiskohtaisesti esimerkin avulla viittaamalla oheiseen piirustukseen, jossa

Kuvio 1 esittää vesistön pohjaan ankkuroitua merkkipoijua normaali-asennossaan,

Kuvio 2 esittää kuvion 1 mukaista poijuja painuneena vedenpinnan alapuolelle ja

Kuvio 3 esittää poijuja osittain leikattuna.

Piirustuksissa on esitetty erityisesti puutavaran nippu-uittoväylien merkintään tarkoitettu merkkipoiju 1, joka on kiinnitetty vesistön pohjaan 2 ankkurilla 3. Poijun 1 alapää on varustettu kiinnikkeellä 4, joka on sidottu köyden 5 välityksellä ankkuriin 3. Poijun 1 kelluessa kuvion 1 mukaisesti normaalissa pystysuorassa asennossaan vedenpinta 6 on suunnilleen poijun puolivälin kohdalla. Puutavaranippujen 7 törmätessä poijuun 1 se painuu kokonaisuudessaan vedenpinnan 6 alapuolelle kuvion 2 mukaisesti.

Merkkipoijun 1 rakenne on nähtävissä lähemmin kuviosta 3. Poiju käsittää yhtenäisestä, tasapaksusta muoviputkesta muodostuvan rungon 8, jonka alaosa on täytetty poijun puoliväliin saakka vettymättömällä, vettä kevyemmällä täytemateriaalilla 9. Poijun ylempi osa 10 on ontto ja sen yläpää 11 on jätetty avoimeksi. Poijun kyljessä on lisäksi pieniä reikiä 12, jotka sijaitsevat välittömästi täytemateriaalikerroksen 9 yläpuolella.

Kun poiju kelluu kuvion 1 mukaisesti normaaliasennossaan, sijaitsevat reiät 12 vedenpinnan tasossa 6 tai aavistuksen verran sen yläpuolella. Puutavaralautan kohdatessa poijun kaataa ensimmäinen nippu poijun kumoon, jolloin sen ontto yläosa 10 täyttyy hetkessä avoimen pään 11 kautta vedellä ja poiju jää lautan alle. Vesi lisää tällöin poijun massaa ja tekee sen hidasliikkeiseksi niin, ettei se hakkaa itseään lautassa toisiaan seuraavia puutavaranippuja 7 vasten. Vasta sen jälkeen, kun lautta on kokonaisuudessaan sivuuttanut poijun, palaa poiju hitaasti kuvion 1 mukaiseen asentoon. Veden poistuminen poijun yläosasta 10 tapahtuu tällöin reikien 12 kautta.

## PATENTTIVAATIMUS

Merkkipoiju (1) puutavaran nippu-uittoväyliä varten, joka poiju on ankkuroitavissa vesiväylän pohjaan (2) ja käsittää kevyen ja kimmoisan, putkimaisen rungon (8), jonka yläosa (10) on jätetty ontoksi, joka on osittain täytetty vettymättömällä, vettä kevyemmällä täytemateriaalilla (9) ja jonka kylkeen on muodostettu reikiä (12) veden päästämiseksi virtaamaan putken sisäpuolelle sekä sieltä ulos, t u n n e t t u siitä, että merkkipoijun (1) runko (8) on muodostettu yhtenäisestä, tasapaksusta ja yläpäästään (11) avoimesta putkikappaleesta, jossa vettä kevyempi täytemateriaali (9) on sijoitettu siten, että se täyttää kokonaisuudessaan putken pääasiassa vedenpinnan (6) alapuolella sijaitsevan, umpinaisen alaosan, ja jossa reiät (12) on muodostettu mainitun alaosan yläpuolelle siten, että ne sijaitsevat olennaisesti vedenpinnan tasossa poijun kelluessa normaalissa pystysuorassa asennossaan.

## PATENTKRAV

Märkesboj (1) för transportfarleder för trävaruknippen, vilken boj är ankringsbar vid farledens botten (2) och består av en lätt och elastisk rörformad stomme (8), vars övre del (10) har lämnats ihålig, vilken delvis är fylld med vattenavvisande, fyllningsmaterial (9) lättare än vatten och i vars sida har gjorts hål (12) för att låta vattnet rinna in i röret samt ut därifrån, k ä n n e t e c k n a d därav, att märkesbojens (1) stomme (8) är gjord av en enhetlig, jämntjock och i övre ändan (11) öppen rördel, i vilken fyllningsmaterial (9) som är lättare än vatten är placerat så att det fyller i sin helhet rörets huvudsakligen under vattenytan (6) belägna tilltäckta nedre del, och där hålen (12) är anordnade ovanför den nämnda nedre delen, så att de är belägna väsentligen i vattenytans nivå då bojen flyter i ett normalt vertikalt läge.

Viitejulkaisuja-Anförda publikationer

Patenttijulkaisuja:-Patentskrifter: USA(US) 3 464 071 (B 63 B 51/02).

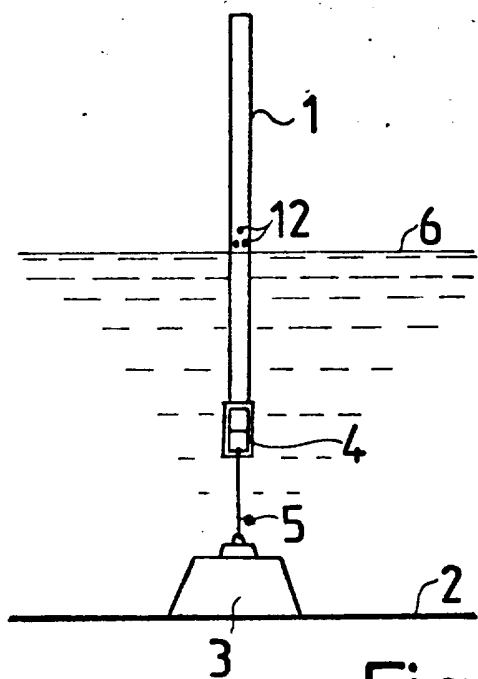


Fig.1

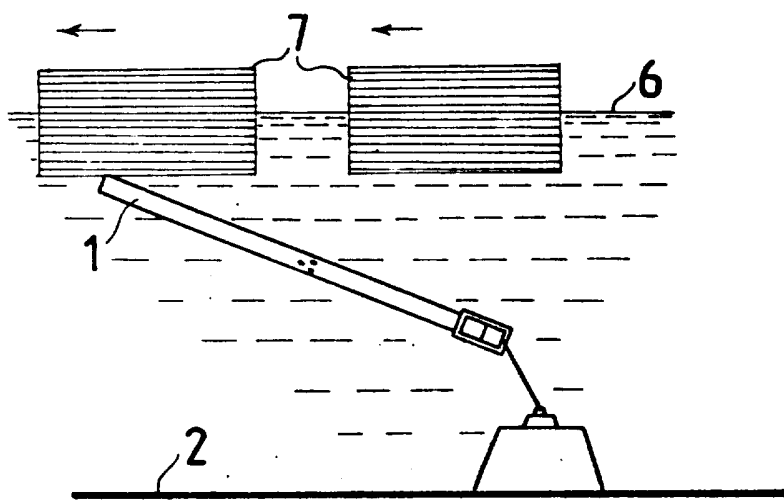


Fig.2

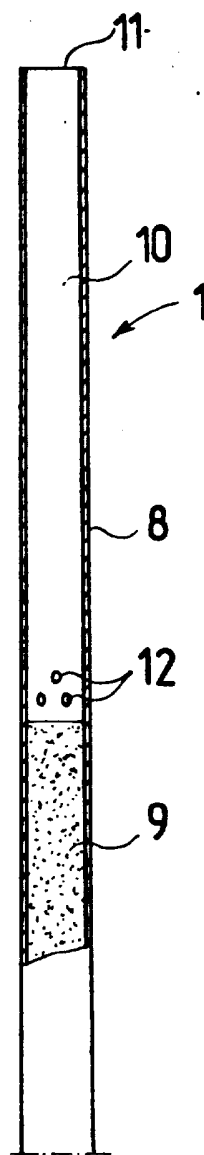


Fig.3