



(12)实用新型专利

(10)授权公告号 CN 210527360 U

(45)授权公告日 2020.05.15

(21)申请号 201920977010.9

(22)申请日 2019.06.26

(73)专利权人 道中道(山东)生物科技工程有限公司

地址 274000 山东省菏泽市开发区郑州路  
1888号

(72)发明人 刘祎祯 朱文杰 刘鸿伟 解恒野  
郭祥方 金百胜

(51)Int.Cl.

B65D 81/38(2006.01)

B65D 43/02(2006.01)

B65D 25/20(2006.01)

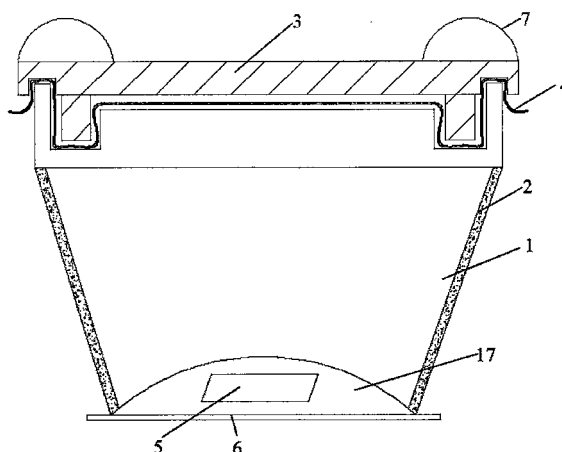
权利要求书1页 说明书3页 附图3页

(54)实用新型名称

一种食品包装盒

(57)摘要

本实用新型公开了一种食品包装盒,包括:盒体,盒体上端为敞口端,且盒体内壁设置有保温材料;盒盖,盒盖与敞口端可拆卸连接。通过盒体内壁设置保温材料,可对盒体内的食物进行保温,保温性能好,尤其是在冬天,可利于人们食用到温热的食物,利于人们健康。



1. 一种食品包装盒,其特征在于,包括:  
盒体(1),所述盒体(1)上端为敞口端(11),且所述盒体(1)内壁设置有保温材料(2);  
盒盖(3),所述盒盖(3)与所述敞口端(11)可拆卸连接。
2. 根据权利要求1所述的一种食品包装盒,其特征在于,所述盒体(1)包括内盒体(12)和外盒体(13),所述内盒体(12)和所述外盒体(13)上下两端一体连接,且所述内盒体(12)的外壁和所述外盒体(13)的内壁之间设置有夹层(14),且所述夹层(14)设置有保温材料(2)。
3. 根据权利要求1所述的一种食品包装盒,其特征在于,所述敞口端(11)边缘设置有第一插接部(15),所述盒盖(3)下表面靠近边缘处设置有第一插接凹槽(31),所述第一插接部(15)与所述第一插接凹槽(31)插接。
4. 根据权利要求3所述的一种食品包装盒,其特征在于,所述敞口端(11)靠近所述第一插接部(15)设置有第二插接凹槽(16),所述盒盖(3)下表面靠近所述第一插接凹槽(31)的位置设置有第二插接部(32),所述第二插接部(32)与所述第二插接凹槽(16)插接。
5. 根据权利要求1所述的一种食品包装盒,其特征在于,所述盒盖(3)和所述敞口端(11)之间压接有防尘膜(4)。
6. 根据权利要求1所述的一种食品包装盒,其特征在于,所述盒体(1)下端向内凹陷形成容纳腔(17),所述容纳腔(17)内设置有餐巾纸(5)。
7. 根据权利要求6所述的一种食品包装盒,其特征在于,所述容纳腔(17)腔口边缘设置有封片(6),且所述封片(6)上设置有撕裂口(61)。
8. 根据权利要求1-7任一项所述的一种食品包装盒,其特征在于,所述盒盖(3)上表面设置有提拉环(7)。

## 一种食品包装盒

### 技术领域

[0001] 本实用新型涉及包装盒技术领域,更具体的说是涉及一种食品包装盒。

### 背景技术

[0002] 随着生活节奏的加快,快餐文化在城市生活中大行其道,人们通常使用各种包装盒携带自己所需食品,以供需要时使用,目前市场上常见的包装盒一般通常采用纸质或者塑料制作,需要使用前将食品包装盒从开口处撕开,取出其中食物食用,一旦不能一次食用完的食物,将暴露在空气中容易沾染灰尘,污染食物,造成浪费;而且现有的外带食品包装盒,盒体一般为单层盒壁结构,制造工艺简单、成本低,但同时也存在保温性能差的缺点,尤其在冬天,采用这种饭盒盛装饭菜,若不立即食用,很快就会变凉,不利于人们的食用。并且餐巾纸和包装盒往往是单独携带的,人们食用完后,需要使用自己携带的餐巾纸进行擦拭,但是,一旦人们没有携带餐巾纸,往往用手代替餐巾纸擦拭嘴边,极其不卫生。

[0003] 因此,如何提供一种保温效果好、使用方便、清洁卫生的食用包装盒是本领域技术人员亟需解决的问题。

### 实用新型内容

[0004] 有鉴于此,本实用新型提供了一种保温效果好、使用方便、清洁卫生的食用包装盒。

[0005] 为了实现上述目的,本实用新型采用如下技术方案:

[0006] 一种食品包装盒,包括:

[0007] 盒体,所述盒体上端为敞口端,且所述盒体内壁设置有保温材料;

[0008] 盒盖,所述盒盖与所述敞口端可拆卸连接。

[0009] 经由上述的技术方案可知,与现有技术相比,本实用新型公开提供了一种食品包装盒,通过盒体内壁设置保温材料,可对盒体内的食物进行保温,保温性能好,尤其是在冬天,可利于人们食用。

[0010] 进一步的,所述盒体包括内盒体和外盒体,所述内盒体和所述外盒体上下两端一体连接,且所述内盒体的外壁和所述外盒体的内壁之间设置有夹层,且所述夹层设置有保温材料。

[0011] 进一步的,所述敞口端边缘设置有第一插接部,所述盒盖下表面靠近边缘处设置有第一插接凹槽,所述第一插接部与所述第一插接凹槽插接。

[0012] 采用上述技术方案产生的有益效果是,便于盒盖与盒体的盖合,并且密封性好,避免灰尘等杂物落入盒体内而污染食物。

[0013] 进一步的,所述敞口端靠近所述第一插接部设置有第二插接凹槽,所述盒盖下表面靠近所述第一插接凹槽的位置设置有第二插接部,所述第二插接部与所述第二插接凹槽插接。

[0014] 采用上述技术方案产生的有益效果是,进一步提高盒盖与盒体盖合时的牢固性和

密封性,避免在运输过程中,盒盖脱离盒体,而使食物溢出盒体。

[0015] 进一步的,所述盒盖和所述敞口端之间压接有防尘膜。

[0016] 采用上述技术方案产生的有益效果是,提高盒盖与盒体盖合后的密封性,避免灰尘进入到盒体内部而污染食物。

[0017] 进一步的,所述盒体下端向内凹陷形成容纳腔,所述容纳腔内设置有餐巾纸。

[0018] 采用上述技术方案产生的有益效果是,将餐巾纸附加在盒体上,可供使用者用餐后进行擦拭,避免因没有携带餐巾纸而用手擦拭嘴角而不卫生。

[0019] 进一步的,所述容纳腔腔口边缘设置有封片,且所述封片上设置有撕裂口。

[0020] 采用上述技术方案产生的有益效果是,只需将撕裂口撕开,即可取出放置在容纳腔内的餐巾纸,简单可靠。

[0021] 进一步的,所述盒盖上表面设置有提拉环。

[0022] 采用上述技术方案产生的有益效果是,便于人们将盒盖从盒体上分离,取出盒体的食物。

### 附图说明

[0023] 为了更清楚地说明本实用新型实施例或现有技术中的技术方案,下面将对实施例或现有技术描述中所需要使用的附图作简单地介绍,显而易见地,下面描述中的附图仅仅是本实用新型的实施例,对于本领域普通技术人员来讲,在不付出创造性劳动的前提下,还可以根据提供的附图获得其他的附图。

[0024] 图1附图为本实用新型提供的一种食品包装盒的结构示意图。

[0025] 图2附图为盒体的结构示意图。

[0026] 图3附图为盒盖的结构示意图。

[0027] 图4附图为封片上撕裂口的结构示意图。

[0028] 其中:1-盒体,11-敞口端,12-内盒体,13-外盒体,14-夹层,15-第一插接部,16-第二插接凹槽,17-容纳腔,2-保温材料,3-盒盖,31-第一插接凹槽,32-第二插接部,4-防尘膜,5-餐巾纸,6-封片,61-撕裂口,7-提拉环。

### 具体实施方式

[0029] 下面将结合本实用新型实施例中的附图,对本实用新型实施例中的技术方案进行清楚、完整地描述,显然,所描述的实施例仅仅是本实用新型一部分实施例,而不是全部的实施例。基于本实用新型中的实施例,本领域普通技术人员在没有做出创造性劳动前提下所获得的所有其他实施例,都属于本实用新型保护的范围。

[0030] 本实用新型实施例公开了一种食品包装盒,包括:

[0031] 盒体1,盒体1上端为敞口端11,且盒体1内壁设置有保温材料2;

[0032] 盒盖3,盒盖3与敞口端11可拆卸连接。

[0033] 盒体1包括内盒体12和外盒体13,内盒体12和外盒体13上下两端一体连接,且内盒体12的外壁和外盒体13的内壁之间设置有夹层14,且夹层14设置有保温材料2。

[0034] 敞口端11边缘设置有第一插接部15,盒盖3下表面靠近边缘处设置有第一插接凹槽31,第一插接部15与第一插接凹槽31插接。

[0035] 敞口端11靠近第一插接部15设置有第二插接凹槽16,盒盖3下表面靠近第一插接凹槽31的位置设置有第二插接部32,第二插接部32与第二插接凹槽16插接。

[0036] 盒盖3和敞口端11之间压接有防尘膜4。

[0037] 盒体1下端向内凹陷形成容纳腔17,容纳腔17内设置有餐巾纸5。

[0038] 容纳腔17腔口边缘粘粘有封片6,且封片6上设置有撕裂口61。

[0039] 盒盖3上表面设置有提拉环7。

[0040] 本实用新型的食品包装盒,通过在夹层内设置保温材料,如保温棉,可提高包装盒的保温性能,对盒体内的食物保温,便于人们食用;人们通过提拉环将盒盖与盒体分开后,在盒体敞口端还覆盖有防尘膜,将防尘膜揭开,食用食用,当不需食用时,只需将防尘膜重新覆盖在盒体敞口端即可,可防止灰尘进入到盒体内而污染食物,食用更加安全卫生,并且在盒体底部的容纳腔内设置有餐巾纸,用完餐后,只需将封片上的撕裂口撕开,取出餐巾纸即可供人们擦拭嘴角,非常方便卫生,避免因没有携带餐巾纸而用手简单擦拭或不擦拭而不卫生的问题。

[0041] 本说明书中各个实施例采用递进的方式描述,每个实施例重点说明的都是与其他实施例的不同之处,各个实施例之间相同相似部分互相参见即可。对于实施例公开的装置而言,由于其与实施例公开的方法相对应,所以描述的比较简单,相关之处参见方法部分说明即可。

[0042] 对所公开的实施例的上述说明,使本领域专业技术人员能够实现或使用本实用新型。对这些实施例的多种修改对本领域的专业技术人员来说将是显而易见的,本文中所定义的一般原理可以在不脱离本实用新型的精神或范围的情况下,在其它实施例中实现。因此,本实用新型将不会被限制于本文所示的这些实施例,而是要符合与本文所公开的原理和新颖特点相一致的最宽的范围。

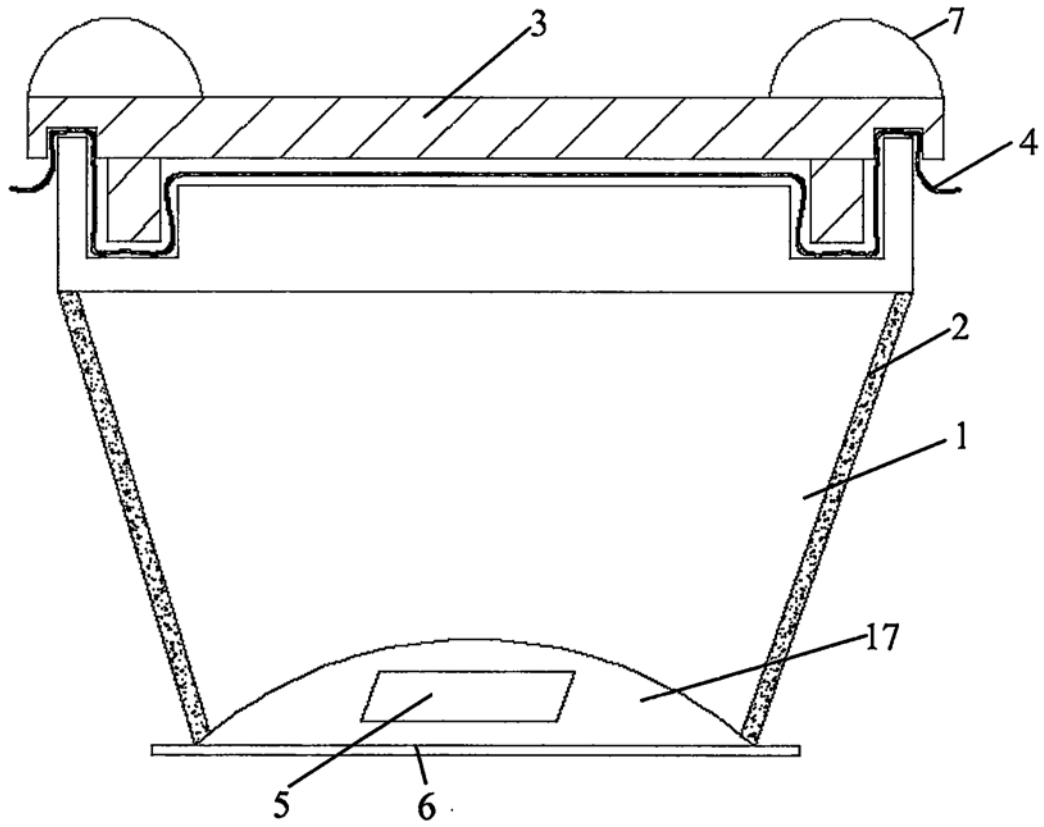


图1

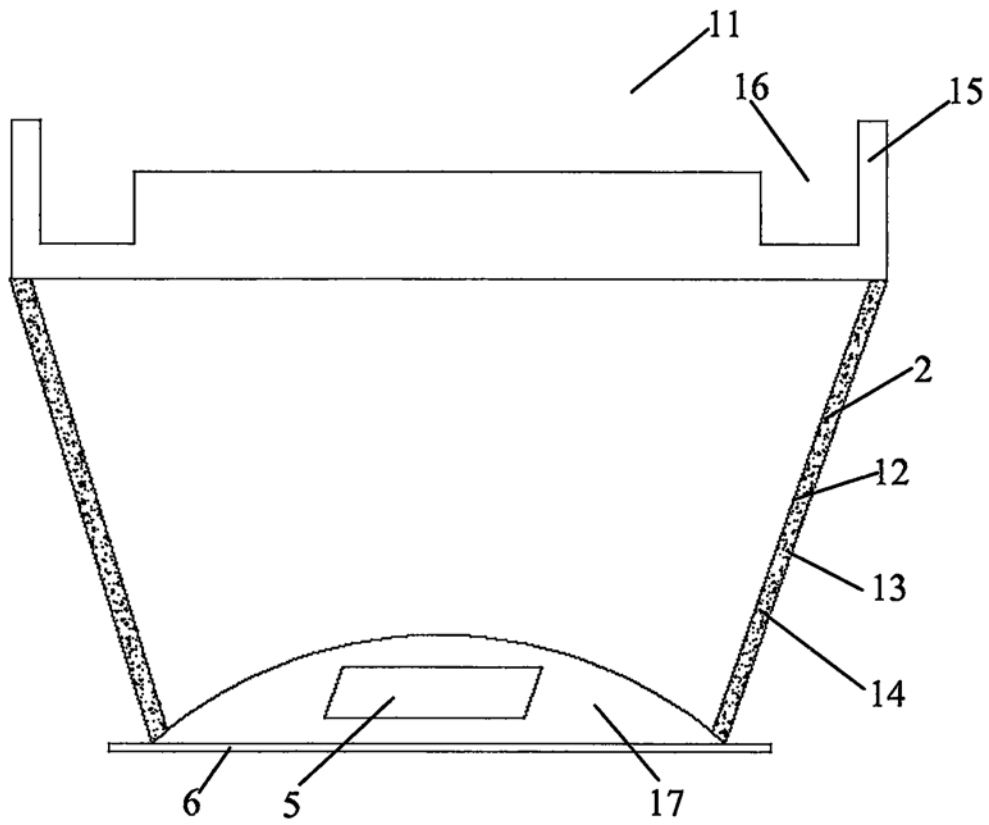


图2

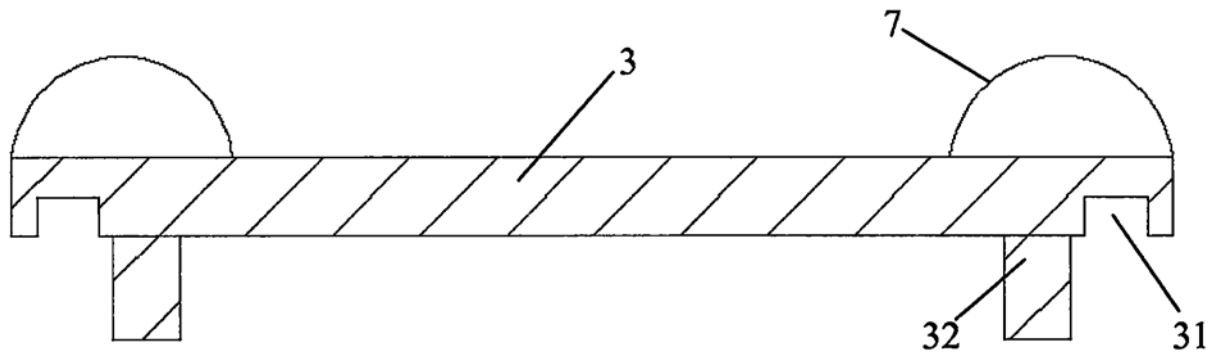


图3

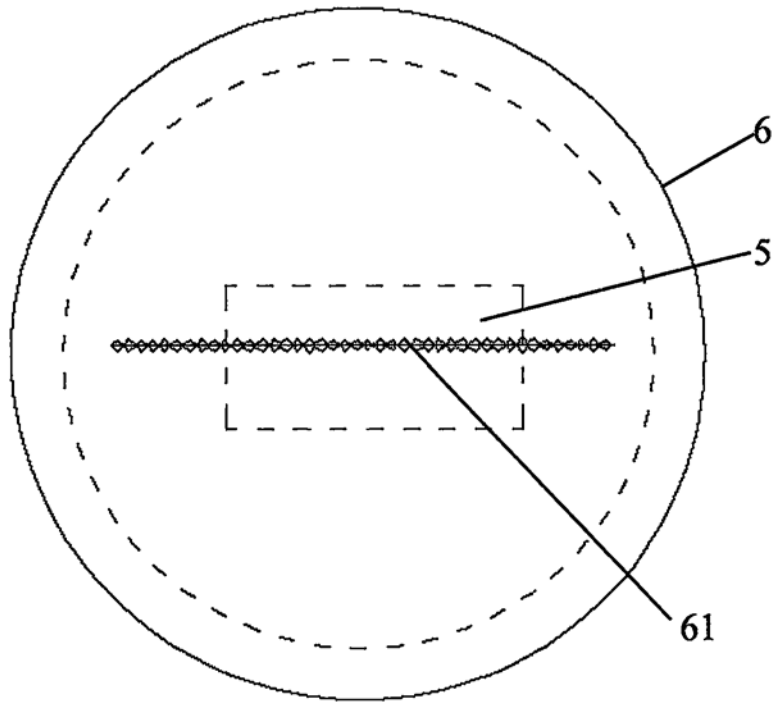


图4