



(12) PATENTSKRIFT

Patent- og
Varemærkestyrelsen

(51) Int.Cl⁷: H 01 L 23/473 H 05 K 7/20

(21) Patentansøgning nr: PA 2002 00706

(22) Indleveringsdag: 2002-05-08

(24) Løbedag: 2002-05-08

(41) Alm. tilgængelig: 2003-11-09

(45) Patentets meddelelse bkg. den: 2004-01-19

(73) Patenthaver: **Danfoss Silicon Power GmbH, Heinrich-Hertz-Strasse 2, D-24837 Schleswig, Tyskland**

(72) Opfinder: **Klaus Kristen Olesen, Vissingsgade 34, 6400 Sønderborg, Danmark**
Steen Lauridsen, Egevej 80, 2. th., 6430 Nordborg, Danmark
Ronald Eisele, Faulstrasse 21, D-24229 Surendorf, Tyskland

(74) Fuldmægtig: **Danfoss A/S, Nordborgvej 81, 6430 Nordborg, Danmark**

(54) Benævnelse: **Anordning med flere køleceller til køling af halvledere**

(57) Sammendrag:

En væskekølet effekthalvlederenhed har de kølede komponenter anbragt på oversiden af en kølet plade. Undersiden af den kølede flade køles af væske, som føres langs den kølede plade ved hjælp af et fordelingselement, og væskeindgangen til og væskeudgangen fra fordelingselementet er anbragt vinkelret på den kølede plade.

Fordelingselementet er opdelt i celler, hvor hver celle har en væskeindgang og en væskeudgang vinkelret på den kølede plade, og hvor fordelingselementet har et flertal af celler langs den kølede plade.

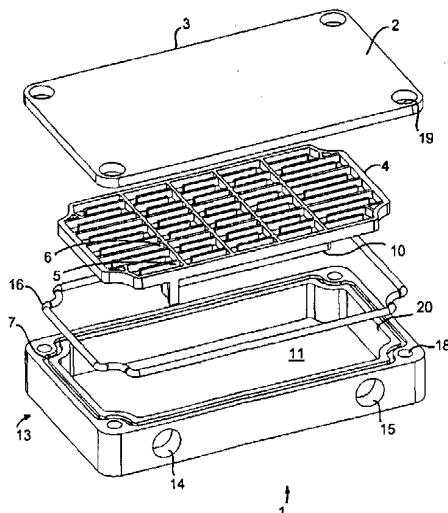


Fig. 1

Anordning med flere køleceller til køling af halvledere

Opfindelsen omhandler en køleanordning, særlig til væskekøling af effekt-
halvledere, hvor den kølede komponent er anbragt på oversiden af en kølet
5 plade, hvis underside køles af en væske, som ledes langs den kølede plade
ved hjælp af et fordelingsselement, og hvor fordelingsselementets væskeind-
gang og -udgang er anbragt vinkelret på den kølede plade.

Halvleder kredsløb genererer varme under drift, og denne varme bidrager
10 sædvanligvis til at forringe halvlederanordningens drift. For effekthalvleder-
kredsløb er køling under drift nødvendig for at opretholde en acceptabel ydel-
se, og til højeffekthalvledere anvendes ofte væskekøling.

US 5,841,634 viser en væskekølet halvlederanordning af samme art som den
15 nærværende opfindelse omhandler. Halvlederne er her anbragt inde i en
kapsling på en væg, som skal køles. Anordningen har en væskeindgang og
en væskeudgang, og en ledeplade anbragt i et kammer inde i kapslingen. Le-
depladen omfatter en væg, der deler kammeret i en øvre og en nedre del, og
vægge, der inddeler hver del i kamre. Et antal huller i væggen mellem den
20 øvre og den nedre del sørger for væskeforbindelse mellem delene. Væske
ledes fra indgangsstudsene til et første bundkammer, og så gennem huller til et
første topkammer. I topkammeret føres væsken langs væggen, som skal kø-
les og gennem huller til et andet bundkammer. Fra det andet bundkammer
ledes væsken til et andet topkammer, hvor den køler et andet område af den
25 væg, der skal køles. Efter gennemløb af tre topkamre ledes væsken til ud-
gangen og ud af anordningen. Køle kamrene i anordningen er således serie-
forbundet.

Medens væsken passerer det først topkammer, vil væskens kølevirkning
30 medføre at udgangstemperaturen er højere end indgangstemperaturen. Når
væsken så når det andet topkammer, sker der en yderligere opvarmning af
væsken, og det vil føre til en temperaturforskel på den kølede væg mellem

væskeindgangsenden og væskeudgangsenden. Da højeffekthalvledere er meget følsomme overfor temperatursvingninger, og også følsomme overfor temperaturniveauet, vil ensartede kølebetingelser for alle halvledere i en effekthalvlederanordning have en stor indflydelse på anordningens levetid.

5

Serieforbindelsen af flere kølekamre vil også føre til en høj strømningsmodstand, som igen forårsager et stort trykfald eller en lav strømningshastighed for væsken gennem køleanordningen.

10 Det er opfindelsens formål at forbedre kølebetingelserne i en halvlederanordning, hvorved der opnås en mere ensartet indre temperatur.

Det er yderligere opfindelsens formål at nedsætte strømningsmodstanden, hvorved strømningshastigheden vil stige, hvilket medfører en større kølekapacitet.

15

Formålet med opfindelsen opnås ved, at fordelingselementet er opdelt i celler, hvor hver celle har en væskeindgang og en væskeudgang vinkelret på den kølede plade, og hvor fordelingselementet har mindst to celler til hver køle-

20 plade og hvor den side af fordelingselementet, som vender væk fra den kølede plade, er forsynet med en skillevæg, der deler det i et første kammer, der forbinder alle væskeindgange med hinanden og et andet kammer, som forbinder alle væskeudgange med hinanden, når fordelingselementet er monteret på en bundplade.

25

Herved vil væske løbe ind i alle celler med tilnærmelsesvist den samme temperatur, hvorved kølebetingelserne for halvlederne i anordningen forbedres og en jævn indvendig temperatur opnås. Yderligere reduceres flowmodstanden, da væsken kun passerer en celle på sin vej gennem enheden. For-

30 delingselementet leder selv væsken fra en fælles indgang i anordningen til alle væskeindgangene, og fra alle væskeudgangene til en fælles udgang på apparatet. Geometrien i køleanordningens bunddel kan herved udgøres af et

pladeelement, og den fælles indgangsport og udgangsport kan udføres ved at lave et hul i strukturen, hvor dette hul fører til det første kammer og et andet hul, som fører til det andet kammer.

- 5 I en udførelse af opfindelsen indeholder køleanordningen mere end et fordelingselement, og hvert af fordelingselementerne er anbragt vinkelret på de kølede plader. Køleanordningen er i dette tilfælde en grunddel, som er i stand til at indeholde et givet antal fordelingselementer og et givet antal kølede plader, hvorved større enheder kan opdeles i kølede sektioner for montage af de kø-
- 10 lede komponenter.

I en specifik udførelse af opfindelsen er væskeflowet i hver celle langs den kølede plade turbulent. Herved opnås en forbedret varmeoverførsel fra den kølede plade til væsken. Det turbulente væskeflow opnås ved snævre væ-

15 skepassager i hver celle, ved et mønster af passager der fører til en ændring af retningen i hver celle eller en kombination af begge.

I en anden specifik udførelse af opfindelsen ligger væskeudgangen fra en celle ved siden af væskeindgangen til en anden celle. Herved opnås, at virkningen af en væsketemperaturstigning over en celle kompenseres ved at levere kold indgangsvæske til en celle ved siden af udgangen fra en anden celle.

20

I endnu en specifik udførelse af opfindelsen er størrelsen af det areal, der dækkes af hver celle forskellig hen over fordelingselementet. Kølingen øges herved i de områder af apparatet, hvor varmeudviklingen er størst eller reduceres i de områder, hvor varmeudviklingen er lille.

25

Fortrinsvis er størrelsen af de arealer, der dækkes af hver celle, større langs kanterne end i centrum af fordelingsenheden. Herved opnås, at kølevirkningsgraden holdes lav langs kanterne, hvor antallet af halvledere er lavt, og at kølingen i stedet fokuseres på de områder, hvor antallet af halvledere er højere.

30

- I en specifik udførelse af opfindelsen er den kølede plade fremstillet af et materiale med en lav varmeledningsmodstand. Varmeoverførslen fra den ene side af den kølede plade til den anden vil herved have en mindre indvirkning på den samlede varmeoverførselsmodstand, og små temperaturvariationer på den side af den kølede plade, der vender ind mod fordelingselementet, vil blive udlignet på den anden side af den kølede plade. Som en konsekvens heraf opnås der en endnu mere ensartet temperatur for halvlederne.
- 10 I en anden specifik udførelse af opfindelsen er kølepladen selve de substrater, som halvlederne er fastgjort til. Varmeoverførselsmodstand fra en separat kølemelleplade undgås herved, og den samlede varmeoverførselsmodstand reduceres.
- 15 Efter denne generelle beskrivelse af opfindelsen vil en udførelse af opfindelsen blive beskrevet i detaljer med henvisning til tegningerne, som viser:

Fig. 1 en eksplosionstegning af køleanordningen

20 Fig. 2 fordelingselementet i perspektiv, set fra oven

Fig. 3 fordelingselementet set fra oven

Fig. 4 fordelingselementet i perspektiv, set fra neden

25

Som det ses af Fig. 1, består køleanordningen 1 af en bunddel 13, formet som et badekar med en plan bundplade 11 og en rammedel 20. Bunddelen 13 har huller 14 og 15 til væsketilslutninger fra et rørsystem eller lignende.

30 Et fordelingselement 4 passer med de indvendige overflader på rammedelen 20 på bunddelen 13. Når fordelingselementet 4 er anbragt på bunddelen 13, deler det denne i et topkammer og et bundkammer. Bundkammeret frembrin-

- 5 -

ges mellem bundpladen 11 og fordelingselementet 4 og er yderligere opdelt i to kamre, som vil blive beskrevet senere. Hullerne 14 og 15 er i forbindelse med dette bundkammer, og væskeforbindelse mellem bundkammeret og topkammeret vil kun opstå gennem indgangene 5 og udgangene 6 i fordelings-

5 elementet 4, hvilket vil blive nærmere beskrevet senere.

En topplade 3 dækker topkammeret, når dette er monteret på bunddelen 13, ved hjælp af en tætningsring 16. Tætningsringen 16 passer ind i en rille 17 i bunddelen 13 og tætnet mellem rammedelen 20 og toppladen 3. Toppladen 3

10 er fastgjort på bunddelen 13 ved hjælp af skruer, ikke vist på tegningen, som gennem huller 19 i toppladen 3 skrues ind i huller 18 i bunddelen 13. Toppladen 3 vil i det følgende blive kaldt den kølede plade, da det er denne plade, der køles af væsken, som ledes gennem enheden. Oven på den kølede plade 3 er anbragt substraterne indeholdende halvlederne, på en måde, der er ind-

15 lysende for en fagmand, og dette vil derfor ikke blive beskrevet nærmere.

Fig. 2 viser fordelingselementet 4 i et perspektiv, som er en anelse mere vinklet end i fig. 1. Indgangene 5 og udgangene 6 er nu synlige, og fordelings-

20 elementet 4 set fra oven i fig. 3 gør indgangene 5 og udgangene 6 endnu mere synlige. Væske ledes fra bundkammeret til topkammeret gennem indgangene 5, styret af ledevægge 21 langs undersiden af den kølede plade 3, som vist med pile på fig. 3, og fra topkammeret til bundkammeret gennem udgangene 6.

25 Som det ses tydeligt i fig. 3, tillader ledevæggene 21 væsken at passere ved den ene ende af væggen. Nogle af væggene løber imidlertid hele vejen gennem strukturen, for eksempel væggene 22 og 23. Disse gennemgående vægge deler topkammeret i celler, hver med en indgang 5 og en udgang 6.

30 Indgangene 5 og udgangene 6 er anbragt sådan, at udgangen fra en celle ligger ved siden af indgangen til en anden celle. Det har den virkning, at varm væske, der er ved at løbe ud af en celle, er tæt ved den kølevæske, der er

ved at løbe ind i en anden celle, og herved minimeres varmegradi-
den kølede plade. Varmegradi-
den langs den kølede plade minimeres yder-
ligere ved at variere størrelsen af det areal, som en celle dækker. Langs kan-
terne 12 er arealet af hver celle større end på resten af overfladen, hvorved
5 kølingen i området langs kanterne 12 er mindre effektiv end i resten af områ-
det. Da tætheden af varmfrembringende elementer er mindre langs kanterne
af halvlederapparatet end på resten af apparatet, vil en reduceret køleeffekt
langs kanterne minimere varmegradi-
den langs den kølede plade.

10 Nu tilbage til de to tidligere nævnte kamre i bundkammeret. Fig. 4 viser forde-
lingselementet i perspektiv set fra bunden. Væggen 10, der løber i et slange-
lignende mønster langs undersiden, vil ligge an mod bundpladen 11 af bund-
delen 13, og udgør principielt en væsketæt forbindelse. Bundkammeret i for-
delingselementet 4 opdeles herved i et indgangskammer 8 og et udgangs-
15 kammer 9, når fordelingselementet anbringes i bunddelen. Alle indgangene 5
er i forbindelse med indgangskammeret 8 og alle udgangene 6 er i forbindel-
se med udgangskammeret 9.

20 Cellerne i topkammeret, fig. 2 og 3, er således parallelforbundet mellem den
fælles indgang og den fælles udgang, position 14 og 15 i fig. 1.

I den udførelse af opfindelsen, der vises i tegningerne, er substratet, som
halvlederne er fastgjort til, anbragt oven på den kølede plade, på en måde der
er kendt af fagmænd. Den kølede plade kunne imidlertid være substratet selv,
25 anbragt direkte som et låg på enheden. Dette er en følge af den minimerede
varme-
gradient langs den kølede plade, som kunne gøre den traditionelle var-
mespredningsplade, vist i fig. 1 som den kølede plade, unødvendig i nogle
anvendelser.

30 Den udførelse af opfindelsen, som er vist i tegningerne, er begrænset til ét
fordelingselement 4 anbragt i bunddelen 13. Dette skal ikke begrænse opfin-
delsen, da man nemt kan forestille sig en bunddel med plads til mere end et

- 7 -

fordelingselement 4, hvorved en enkelt køleanordning køler mere end en komponent og indeholder mere end en kølet plade.

Patentkrav

- 5 1. Køleanordning (1), særlig til væskekøling af effekthalvledere, hvor den/de kølede komponent(er) er anbragt på oversiden (2) af mindst en kølet plade (3), hvis underside køles af en væske, som ledes langs den/de kølede plade(r) ved hjælp af et fordelingselement (4), og hvor fordelingselementets væskeindgang (5) og væskeudgang (6) er anbragt vinkelret på den/de kølede plade(r), **kendetegnet ved**, at fordelingselementet (4) er opdelt i celler (7), hvor hver celle har en væskeindgang og en væskeudgang vinkelret på den/de kølede plade(r), og hvor fordelingselementet (4) har mindst to celler (7) for hver kølet plade, og hvor den side af fordelingselementet, som vender væk fra den kølede plade, er forsynet med en skillevæg (10), der deler det i et første kammer (8), der forbinder alle væskeindgange med hinanden og et andet kammer (9), som forbinder alle væskeudgange med hinanden, når fordelingselementet er monteret på en bundplade (11).
- 10
- 15
- 20 2. Køleanordning i henhold til krav 1, kendetegnet ved, at køleanordningen indeholder mere end et fordelingselement, og hvert af fordelingselementerne er anbragt vinkelret på de kølede plader.
- 25 3. Køleanordning i henhold til et af kravene 1 til 2, kendetegnet ved, at væskeflowet i hver celle langs den/de kølede plade(r) er gjort turbulent med passager, der medfører ændringer i flowretningen.
- 30 4. Køleanordning i henhold til et af kravene 1 til 3, kendetegnet ved, at væskeudgangen fra en celle ligger ved siden af væskeindgangen til en anden celle.

- 9 -

5. Køleanordning i henhold til et af kravene 1 til 4, kendetegnet ved, at størrelsen af det areal, der dækkes af hver celle, er forskellig henover fordelingselementet.

- 5 6. Køleanordning i henhold til krav 5, kendetegnet ved, at størrelsen af de arealer, der dækkes af hver celle, er større langs kanterne end i centrum af fordelingselementet

- 10 7. Køleanordning i henhold til krav 1, kendetegnet ved, at den/de kølede plade(r) er fremstillet af et materiale med en lav varmeledningsmodstand.

- 15 8. Køleanordning i henhold til krav 1, kendetegnet ved, at kølepladen(erne) er selve de substrater, som halvlederne er fastgjort til.

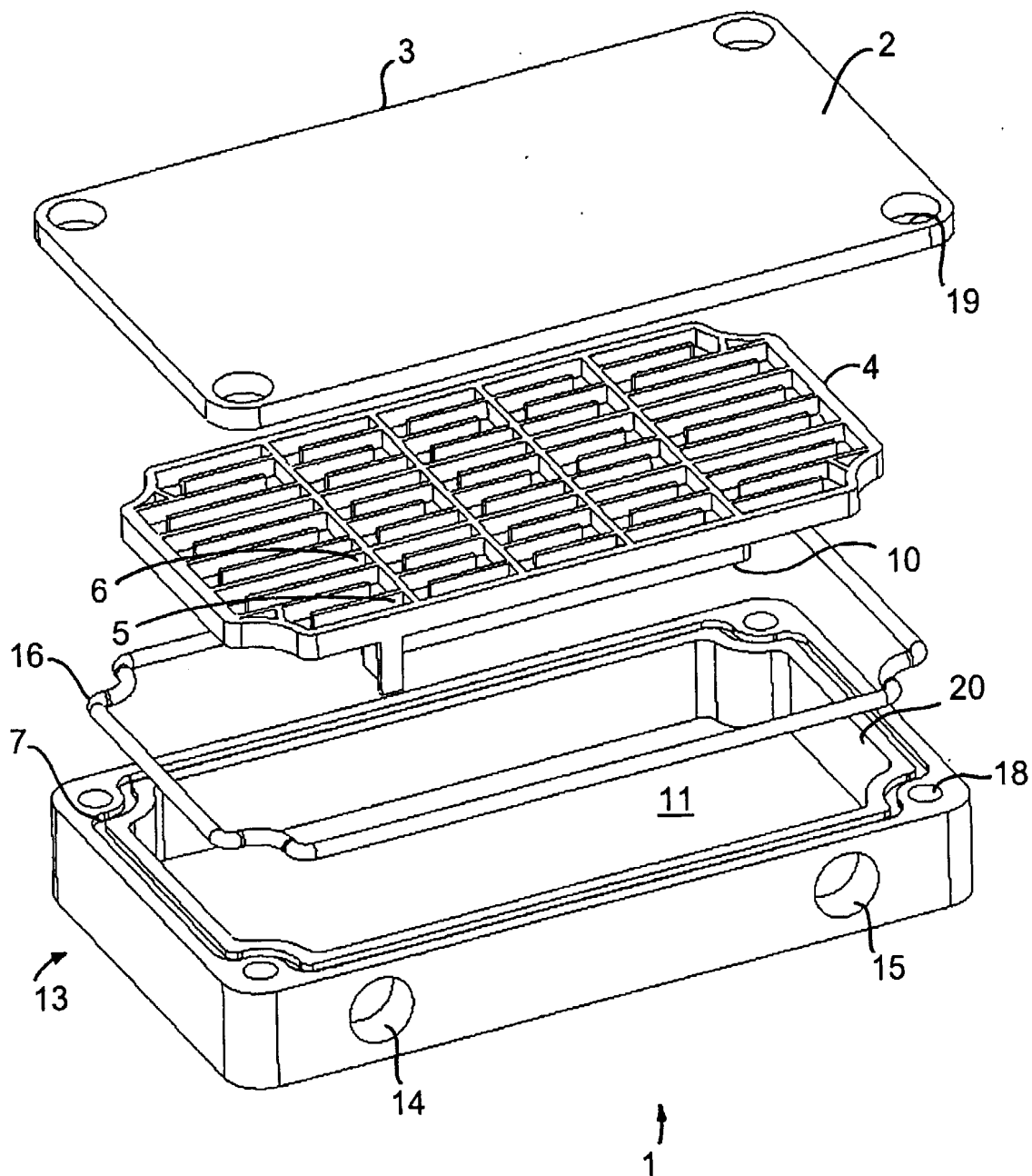


Fig. 1

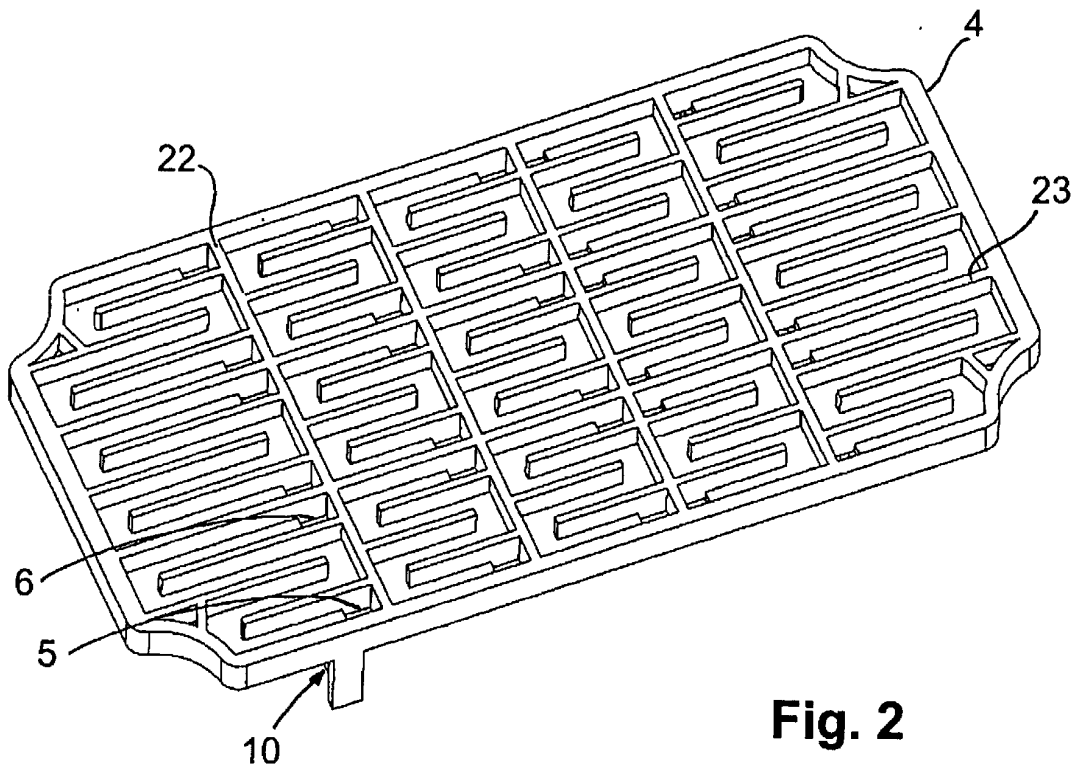


Fig. 2

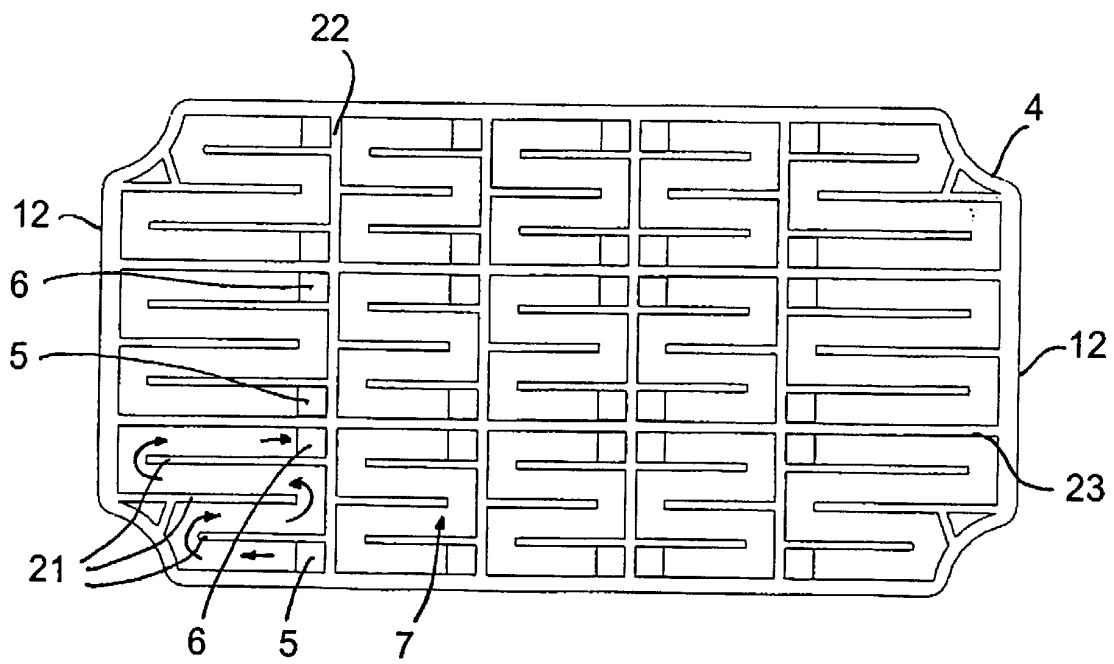


Fig. 3

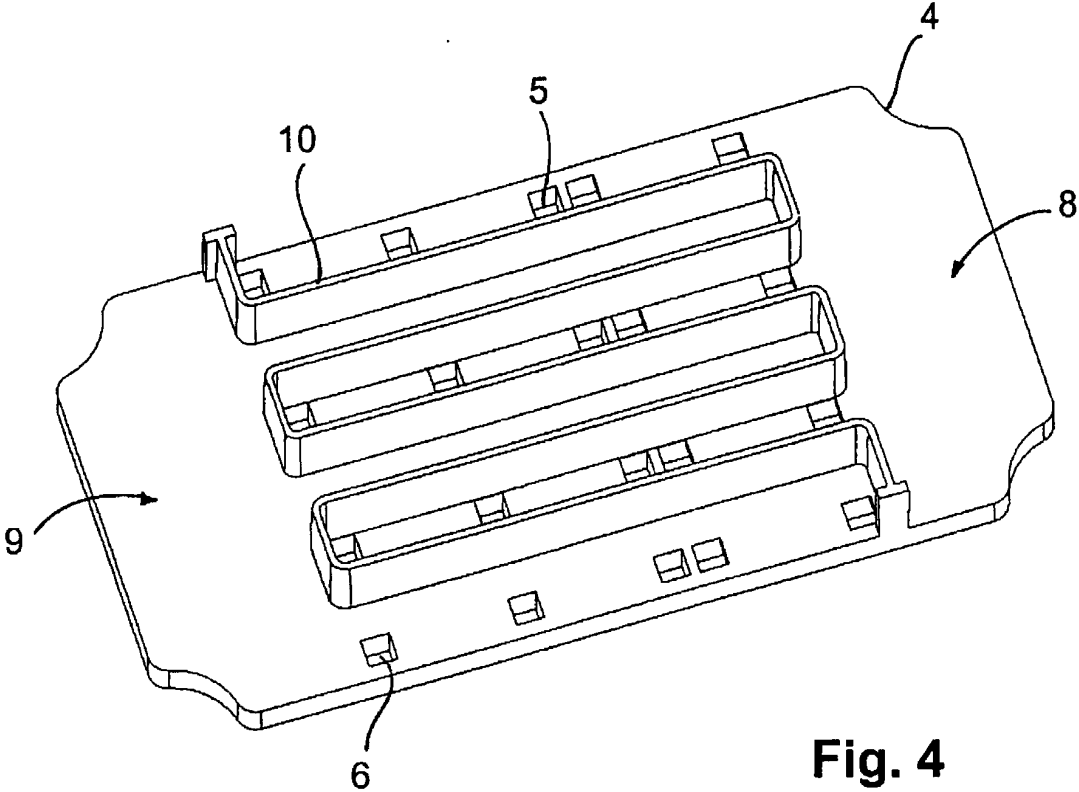


Fig. 4