



(12) 实用新型专利

(10) 授权公告号 CN 202221802 U

(45) 授权公告日 2012. 05. 16

(21) 申请号 201120319551. 6

(22) 申请日 2011. 08. 29

(73) 专利权人 深圳市博富能电池有限公司

地址 518000 广东省深圳市龙岗区坪山街道  
三洋湖工业区工业路第三栋

(72) 发明人 管耀新 苏伟良 袁涛

(51) Int. Cl.

H01M 10/46 (2006. 01)

H02J 7/00 (2006. 01)

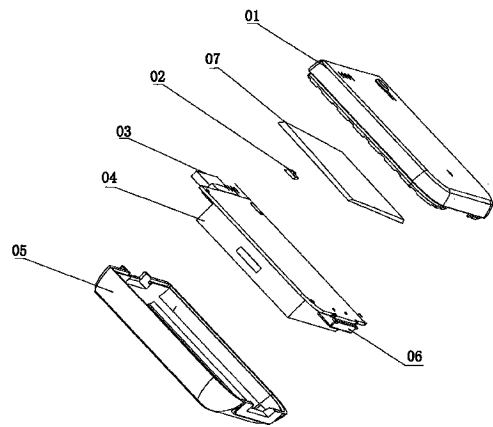
权利要求书 1 页 说明书 1 页 附图 1 页

(54) 实用新型名称

一种太阳能外挂式手机充电电池

(57) 摘要

本实用新型公开了一种太阳能外挂式手机充电电池,包括电池的面壳与底壳,所述面壳和底壳扣合在一起,其特征在于,在其面壳内封装有一个太阳能电池板,一个按键装于面壳内,所述的电芯装于面壳和底壳扣合在一起形成的空间中,所述的电芯两侧分别装有一个 IPHONE 公头和一个 IPHONE 母头,本实用新型由于装有太阳能电池板,故此本实用新型不用接充电器就可为外挂电池充电,只要在光线充足的地方就可自动为外挂电池充电,可以有效的延长外挂电池的使用时间,从而极大地方便了使用者,既方便又环保。



1. 一种太阳能外挂式手机充电电池,包括电池的面壳与底壳,所述面壳和底壳扣合在一起,其特征在于,在其面壳内封装有一个太阳能电池板,一个按键装于面壳内,所述的电芯装于面壳和底壳扣合在一起形成的空间中,所述的电芯两侧分别装有一个 IPHONE 公头和一个 IPHONE 母头。

## 一种太阳能外挂式手机充电电池

### 【技术领域】

[0001] 本实用新型涉及一种手机充电电池,尤其涉及一种太阳能外挂式手机充电电池。

### 【背景技术】

[0002] 目前市面上的手机锂电池由于手机体积的限制,本身容量都不高,在每次放完电后,都要经过很长的时间才可再次充满,对于便携设备来说,由于充电条件的不允许造成使用极其不方便,所述缺陷值得改进。

### 【实用新型内容】

[0003] 为了克服现有的手机电池自身容量的不足,充电又特别频繁的问题,本实用新型提供一种太阳能外挂式手机充电电池,本实用新型可以直接将手机插入其中使用,在使用的同时还可以为手机内部电池充电。该外挂电池还可以以太阳能为能源为电池充电,提高电池的使用时间,从而极大地方便了使用者,既方便又环保。

[0004] 本实用新型的技术方案如下所述:一种太阳能外挂式手机充电电池,包括电池的面壳与底壳,所述面壳和底壳扣合在一起,其特征在于,在其面壳内封装有一个太阳能电池板,一个按键装于面壳内,所述的电芯装于面壳和底壳扣合在一起形成的空间中,所述的电芯两侧分别装有一个 IPHONE 公头和一个 IPHONE 母头。

[0005] 根据上述结构的本实用新型,其有益效果在于,由于装有太阳能电池板,故此本实用新型不用接充电器就可为外挂电池充电,只要在光线充足的地方就可自动为外挂电池充电,可以有效的延长外挂电池的使用时间,从而极大地方便了使用者,既方便又环保。

### 【附图说明】

[0006] 图 1 为本实用新型的结构示意图。

[0007] 在图中,01、面壳;02、按键;03、IPHON 公头;04、电芯;05、底壳;06、IPHON 母头;07、太阳能电池板。

### 【具体实施方式】

[0008] 下面结合附图以及实施方式对本实用新型进行进一步的描述:

[0009] 如图 1 所示,一种太阳能外挂式手机充电电池,包括电池的面壳 01 与底壳 05,所述面壳 01 和底壳 05 扣合在一起,其特征在于,在其面壳 01 内封装有一个太阳能电池板 07,一个按键 02 装于面壳 01 内,所述的电芯 04 装于面壳 01 和底壳 05 扣合在一起形成的空间中,所述的电芯 04 两侧分别装有一个 IPHONE 公头 03 和一个 IPHONE 母头 06。

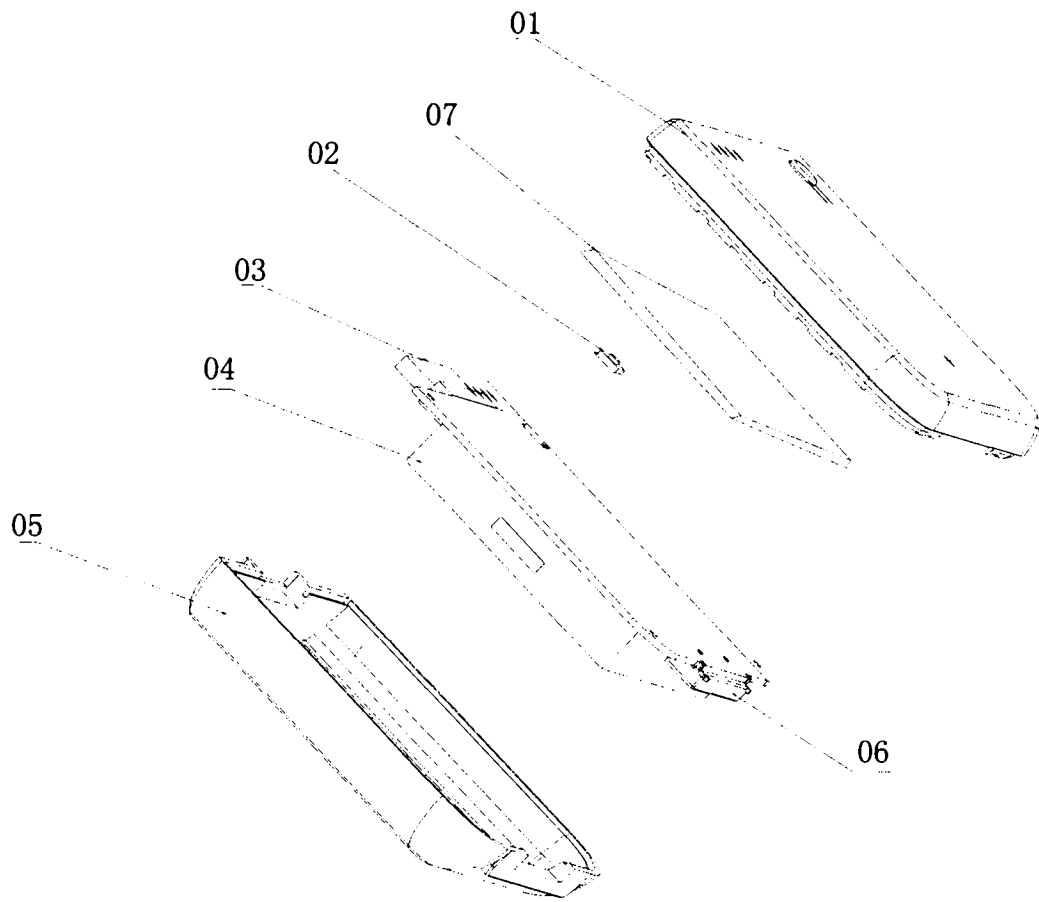


图 1