



MD 2682 G2 2005.01.31

REPUBLICA MOLDOVA



(19) Agenția de Stat
pentru Proprietatea Intelectuală

(11) 2682 (13) G2
(51) Int. Cl.⁷: F 04 D 29/04

(12) BREVET DE INVENȚIE

(21) Nr. depozit: a 2002 0184 (22) Data depozit: 2002.07.17 (41) Data publicării cererii: 2004.06.30, BOPI nr. 6/2004	(45) Data publicării hotărârii de acordare a brevetului: 2005.01.31, BOPI nr. 1/2005
(71) Solicitant: GHERASIMENCO Serghei, MD (72) Inventator: GHERASIMENCO Serghei, MD (73) Titular: GHERASIMENCO Serghei, MD (74) Reprezentant: SOKOLOVA Sofia, MD	

(54) Pompă centrifugă

(57) Rezumat:

1
Invenția se referă la construcția de mașini
hidraulice și poate fi utilizată în pompele centrifuge
pentru echilibrarea sarcinii axiale a rotorului.

Pompa centrifugă include un corp, în care sunt
amplasați un arbore etanșat față de el și un impulsor
al pompei centrifuge, montat pe arbore cu posibi-
litatea mișcării axiale, în discul căruia sunt exe-
cutate orificii de scurgere, iar pe corp și pe
impulsorul pompei centrifuge sunt executate pro-
eminente circulare, amplasate una în fața alteia, care
împart cavitatea dintre impulsor și corp în două
camere ce comunică. Pe corp, din ambele părți

2
5 frontale ale lui, sunt fixate plăci inelare de reazem,
iar orificiile de scurgere executate în discul impulso-
rului pompei centrifuge de tip deschis sunt ampla-
sate în fața camerei, care comunică prin ele cu zona
de aspirație a pompei. Arborele este etanșat față de
corp prin intermediul unui cuzinet. Corpul, plăcile
10 de reazem, impulsorul pompei centrifuge și cuzine-
tul sunt executate din material antifricțiune.

Revendicări: 3

Figuri: 1

15

MD 2682 G2 2005.01.31

MD 2682 G2 2005.01.31

3

Descriere:

Invenția se referă la construcția de mașini hidraulice și poate fi utilizată în pompele centrifuge pentru echilibrarea sarcinii axiale a rotorului.

5 Este cunoscut dispozitivul de reglare a forței axiale în pompă, în care zonele de aspirație și refluxare ale pompei centrifuge sunt unite prin intermediul regulatorului distribuitorului [1].

Dezavantajul constă în faptul că aplicarea unei asemenea scheme rezultă cheltuieli de exploatare mari, deoarece regulatorul distribuitorului este un agregat complex, necesită deservire, reglare, iar uneori și confecționarea pupitelor de comandă separate.

10 Mai este cunoscută pompa centrifugă cu dispozitiv de preluare a sarcinilor axiale, care conține un corp și un impulsor de pompă centrifugă autocentrant de tip închis, a cărui orificiu de aspirație și periferia discurilor formează, împreună cu piesele corpului, droselele frontale cu inel flotant [2].

Dezavantajul constă în faptul că fabricarea și asamblarea pieselor sistemului de reglare menționat necesită depunerea unui volum mare de muncă, inelul flotant se uzează repede și este necesară înlocuirea lui parțială.

15 De asemenea este cunoscută pompa centrifugă care conține un ax etanșat față de corp, un impulsor al pompei fixat pe ax cu posibilitatea deplasării axiale, pe discul principal al căruia este executată o proeminență, care formează împreună cu corpul o etanșare de fantă, corpul, de asemenea, conține o proeminență, care divizează camera dintre discul principal și corp în două camere de scurgere, iar în discul impulsorului este executată o secțiune de scurgere, amplasată vizavi de proeminența corpului, camerele de scurgere sunt unite între ele prin intermediul droselului [3].

20 Dezavantajele acestui sistem de reglare a forțelor axiale constau în necesitatea montării unui drosel sau a unei supape suplimentare, poluarea liniilor de legătură a droselului, reducerea ulterioară a calității reglării și complexitatea fabricării etanșării cilindrice de fantă.

25 Problema pe care o rezolvă invenția este reducerea acțiunii forțelor axiale asupra pieselor și subsansamblurilor pompei, sporirea siguranței în funcționare și a randamentului.

Invenția înlătură dezavantajele menționate mai sus prin aceea că include un corp în care sunt amplasați un arbore etanșat față de el și un impulsor al pompei centrifuge, montat pe arbore cu posibilitatea mișcării axiale, în discul căruia sunt executate orificii de scurgere, iar pe corp și pe impulsorul pompei centrifuge sunt executate proeminențe circulare, amplasate una în fața alteia, care împart cavitatea dintre impulsor și corp în două camere ce comunică. Pe corp, din ambele părți frontale, sunt fixate plăci inelare de reazem, iar orificiile de scurgere executate în discul impulsorului pompei centrifuge de tip deschis sunt amplasate în fața camerei, care comunică prin ele cu zona de aspirație a pompei.

30 Arborele este etanșat față de corp prin intermediul unui cuzinet.

35 Corpul, plăcile de reazem, impulsorul pompei centrifuge și cuzinetul sunt executate din material antifricțiune.

Soluțiile tehnice propuse de către autor și anume: amplasarea simetrică a proeminențelor impulsorului pompei și a corpului, etanșarea plății de fantă de ele au permis executarea dispozitivului de reglare din elementele de lucru ale pompei, iar comunicarea camerelor de scurgere între ele, prin intermediul etanșării plate de fantă și în continuare prin intermediul secțiunilor de scurgere în discul impulsorului cu zona de aspirație, asigură o reglare automată, simplă și sigură a forțelor axiale care acționează asupra impulsorului pompei centrifuge. Placa de separare și paletelile impulsorului pompei centrifuge formează cuplul de frecare, iar cuzinetul împreună cu arborele formează în corpul pompei cuplul de frecare.

40 Invenția se explică prin desenul din figură pe care este reprezentată secțiunea longitudinală a pompei centrifuge.

45 Pompa centrifugă conține arborele 1 cu cuzinetul amplasat pe el 2, impulsorul pompei centrifuge 3, amplasat pe arborele 1 cu posibilitatea deplasării axiale cu ajutorul penei 4, proeminența inelară 5 pe discul impulsorului, corpul 6, proeminența inelară 7 pe corpul care împreună cu proeminența 5 formează o etanșare plată de fantă 8, camerele de scurgere 9, secțiunea de scurgere – 10, placa de separare 11, zona de aspirație a pompei 12.

50 Corpul pompei, impulsorul pompei, cuzinetul și plăcile de separare sunt fabricate din materiale compoziționale noi, care conferă pieselor și subsansamblurilor proprietăți antifricționale.

Pompa funcționează în modul următor:

55 La punerea în funcțiune a sistemului de acționare a pompei, lichidul de lucru creează o presiune înaltă sub impulsorul 3, în camera de scurgere S_1 . Sub acțiunea forțelor axiale, impulsorul pompei 3, se deplasează pe pana 4 în direcția plăcii de separare de sus 11. Totodată, părțile frontale ale paletelor impulsorului 3 se sprijină în placa 11 și formează cuplul de frecare cu frecare lichidă. Etanșarea de fantă, formată de proeminențele impulsorului 5 și proeminența pe corpul 7, se deschide în mărimea

MD 2682 G2 2005.01.31

4

jocului fixat δ . Sub acțiunea diferenței presiunilor, lichidul de lucru din camera de scurgere S_1 trece prin fantă în camera de scurgere – S_2 și, ulterior, prin secțiunile de scurgere 10 din discul impulsorului, în zona de aspirație a pompei 12. Totodată, presiunea sub impulsor și deasupra impulsorului este redistribuită și creează o forță, care pune piedici sarcinii axiale. În urma modificării forțelor axiale, impulsorul 3 se întoarce într-o poziție nouă, apropiată de cea inițială.

În continuare forțele axiale deplasează din nou impulsorul în sus, procesul are un caracter atenuant și continuă până în momentul în care impulsorul ocupă poziția în care forțele axiale se echilibrează.

Cuzinetul 2 formează cuplul de frecare cu arborele pompei 1 și împiedică scurgerea lichidului. Astfel, la utilizarea invenției solicitate, sporește maniabilitatea forțelor axiale, care acționează distructiv asupra pieselor și subsansamblurilor pompei centrifuge. Experiențele efectuate de către autor au demonstrat că, în comparație cu cele mai eficiente construcții cunoscute, invenția solicitată asigură sporirea ulterioară a siguranței în funcționare și a randamentului pompei în general.

15

(57) Revendicări:

1. Pompă centrifugă ce include un corp în care sunt amplasați un arbore etanșat față de el și un impulsor al pompei centrifuge, montat pe arbore cu posibilitatea mișcării axiale, în discul căruia sunt executate orificii de scurgere, iar pe corp și pe impulsorul pompei centrifuge sunt executate proeminențe circulare, amplasate una în fața alteia, care împart cavitatea dintre impulsor și corp în două camere ce comunică, **caracterizată prin aceea că** pe corp, din ambele părți frontale ale lui, sunt fixate plăci inelare de reazem, iar orificiile de scurgere executate în discul impulsorului pompei centrifuge de tip deschis sunt amplasate în fața camerei, care comunică prin ele cu zona de aspirație a pompei.

2. Pompă centrifugă, conform revendicării 1, **caracterizată prin aceea că** arborele este etanșat față de corp prin intermediul unui cuzinet.

3. Pompă centrifugă, conform revendicării 1 și 2, **caracterizată prin aceea că** corpul, plăcile de reazem, impulsorul pompei centrifuge și cuzinetul sunt executate din material antifricțiune.

30

(56) Referințe bibliografice:

1. SU 1288366 A1 1987.02.07
2. SU 443493 A1 1974.09.15
3. SU 1483098 A1 1989.05.30

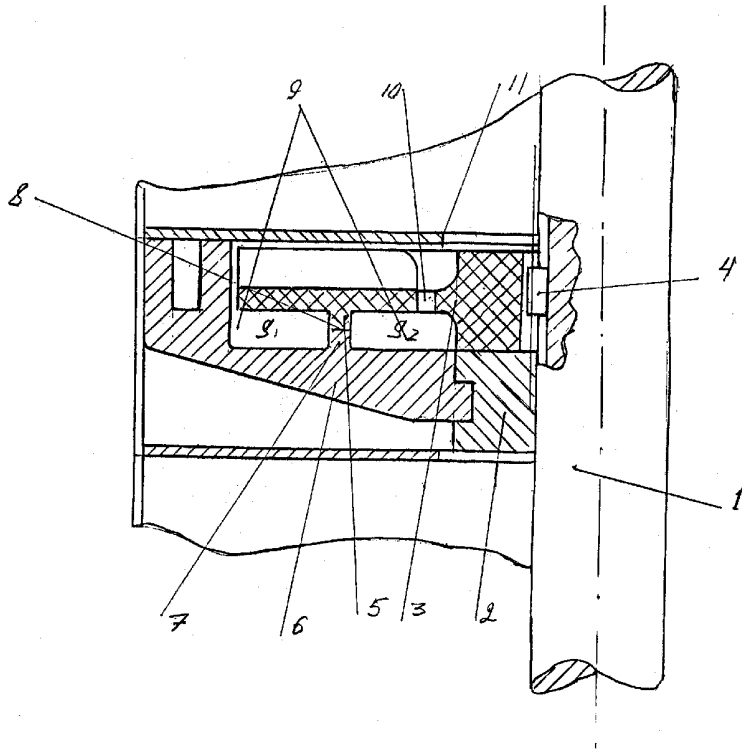
Șef Secție: NEKLIUDOVA Natalia

Examinator: SĂU Tatiana

Redactor: UNGUREANU Mihail

MD 2682 G2 2005.01.31

5



RAPORT DE DOCUMENTARE

(21) Nr. depozit: a 2002 0184		(85) Data fazei naționale PCT:
(22) Data depozit: 2002.07.17		(86) Cerere internațională PCT:
(51) ⁷ : F 04 D 29/04		
Alți indici de clasificare:		
(54) Titlul : Pompă centrifugă		
(71) Solicitantul : GHERASIMENCO Serghei, MD		
Termeni caracteristici:		
a) limba română: pompă centrifugă		
I. Minimul de documente consultate (sistemul clasificării și indici de clasificare Int. Cl.- 7)		
Int. Cl. ⁷ F 04 D 29/04		
II. Literatura tehnico-științifică consultată adăugător la minim de documentație (autori, titluri, editura, țara și data publicării)		
III. Baze de date electronice consultate (denumirea BD și termen de documentare)		
MD perioada 1993-2003; EA 1996-2003; SU 1970-1994		
IV. Documente considerate ca relevante		
Categoria*	Date de identificare ale documentelor citate și indicarea pasajelor pertinente	Numărul revendicării vizate
A	SU 1288366 A1 1987.02.07	1-3
A	SU 1483098 A1 1989.05.30	1-3
<input type="checkbox"/> Documentele următoare sunt indicate în rubrica IV		<input type="checkbox"/> Informația referitoare la brevete paralele se anexează
* categoriile speciale ale documentelor consultate:		P - document publicat înainte de data depozit, dar după data priorității invocate
A - document care definește stadiul anterior general		T - document publicat după data depozitului sau a priorității invocate, care nu aparține stadiului pertinent al tehnicii, dar care este citat pentru a pune în evidență principiul sau teoria pe care se bazează invenția
E - document anterior dar publicat la data depozit național reglementar sau după aceasta data		X - document de relevanță deosebită: invenția revendicată nu poate fi considerată nouă sau implicând activitate inventivă când documentul este luat de unul singur
L - document care poate pune în discuție data priorității invocate sau poate contribui la determinarea datei publicării altor divulgări sau pentru un motiv expres (se va indica motivul)		Y - document de relevanță deosebită: invenția revendicată nu poate fi considerată ca implicând activitate inventivă când documentul este asociat cu unul sau mai multe alte documente de aceeași natură, aceasta combinație fiind evidentă pentru o persoană de specialitate
O - document referitor la o divulgare orală, un act de folosire, la o expunere sau orice altă divulgare		& - document care face parte din aceeași familie de documente
Data finalizării documentării		2004.11.17
Examinatorul		Său Tatiana