



(12)实用新型专利

(10)授权公告号 CN 209463758 U

(45)授权公告日 2019.10.08

(21)申请号 201821168045.X

(22)申请日 2018.07.23

(73)专利权人 廊坊爱依瑞斯家具有限公司

地址 065400 河北省廊坊市香河县淑阳工  
业园鑫阳路1号

(72)发明人 范珊珊

(74)专利代理机构 合肥兴东知识产权代理有限  
公司 34148

代理人 王伟

(51)Int.Cl.

A47G 9/10(2006.01)

(ESM)同样的发明创造已同日申请发明专利

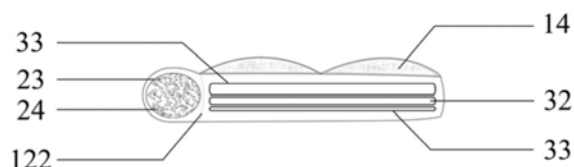
权利要求书1页 说明书5页 附图6页

(54)实用新型名称

一种缓压能量枕

(57)摘要

一种缓压能量枕,由枕套、枕芯构成本体,其特征在于,所述本体设有头部支撑区和颈部支撑区,所述头部支撑区的枕套内设有由多个单元模块组合的高度可调的第一枕芯;所述颈部支撑区的枕套内设有独立于第一枕芯的柱状第二枕芯。本实用新型能量枕通过模块化分区、枕头填充物可自行调整等设计以满足使用者自身需求的高度与硬度,同时,该能量枕可以提供肩部、颈部、头部的有效支撑,到达有效保护脊柱、缓解人-枕界面的压力目的。



1. 一种缓压能量枕,由枕套、枕芯构成本体,其特征在于,所述本体设有头部支撑区和颈部支撑区,所述头部支撑区的枕套内设有由多个单元模块组合的高度可调的第一枕芯;所述颈部支撑区的枕套内设有独立于第一枕芯的柱状第二枕芯;所述第一枕芯的单元模块至少包括一个薰衣草精油乳胶单元模块、一个棕乳棉单元模块以及一个乳胶单元模块;各单元模块层次叠合形成第一枕芯。

2. 根据权利要求1所述的一种缓压能量枕,其特征在于,所述颈部支撑区的柱状第二枕芯的中部设有仰睡区域,位于仰睡区域两侧分别设有侧睡区域,所述仰睡区域和侧睡区域具有相互独立填充腔且高度和软硬度。

3. 根据权利要求2所述的一种缓压能量枕,其特征在于,所述第二枕芯包括可开合的芯套,所述芯套内通过内部隔层将第二枕芯分隔为仰睡区域填充腔和侧睡区域填充腔,所述仰睡区域填充腔和侧睡区域填充腔内填充有薰衣草籽和乳胶颗粒。

4. 根据权利要求2所述的一种缓压能量枕,其特征在于,所述薰衣草精油乳胶单元模块厚度为3cm,所述棕乳棉单元模块厚度为2cm,所述乳胶单元模块厚度为1cm。

5. 根据权利要求1所述的一种缓压能量枕,其特征在于,所述枕套由外枕套和枕头内衬组合而成,所述外枕套的位于第一枕芯的上表面设有一层向上凸起的仿生气囊结构,所述仿生气囊结构与枕头内衬围合成填充腔,所述填充腔内填充有羽绒。

6. 根据权利要求5所述的一种缓压能量枕,其特征在于,所述仿生气囊结构为多个,均匀排列在外枕套的上表面,每个仿生气囊结构与枕头内衬均形成独立的填充腔。

7. 根据权利要求6所述的一种缓压能量枕,其特征在于,所述外枕套设有第一开合结构用于拆装第一芯层和第二芯层;所述外枕套与内衬之间设有第二开合结构用于填充羽绒。

8. 根据权利要求7所述的一种缓压能量枕,其特征在于,所述外枕套在头部支撑区和颈部支撑区之间通过带有开合结构的内衬分隔固定第一枕芯和第二枕芯。

## 一种缓压能量枕

### 技术领域

[0001] 本实用新型涉及枕头,具体地说是一种模块化设计的缓压能量枕。

### 背景技术

[0002] 目前市场上的枕头繁多,多是以一种材质为主,通过增加辅材,完成枕头的设计与生产。同时,这些枕头一般都是以固定的形状、高度和硬度呈现给消费者,虽然也有根据人体尺寸设计枕头的概念,但这是在人体尺寸统计数据的基础上完成的,无法根据人体不同头型、颈型、肩型以及不同人群的睡姿偏好自行进行定量化调节。这就意味着许多不同体型、头型、颈型、肩型的人群必须被动适应同一高度、形状和硬度的枕头,而无法现实人-枕之间的精准匹配。而真正的人性化的枕头应该让每一位顾客都可以根据自身的尺寸和睡姿偏好,自行调控枕头的高度、形状和硬度,并实现最合理的头部、颈部、肩部三点支撑。这主要是因为,只有头部、颈部、肩部均得到合理地支撑,才可以保证人体颈椎处于自然弯曲的状态,保证人体呼吸顺畅,保证颈椎间盘压力为零或较小,保证人体颈部、面部压力较小(即枕头具有良好的缓压效果)。枕头的缓压效果非常重要,因为较大的压力不利于人体血液循环和神经传导,容易导致人落枕和面瘫等问题。另外,不同的床垫应该匹配不同的枕头,如硬床垫匹配相对较高的枕头,软床垫匹配相对较低的枕头,但一般顾客在店面通过体验或在网上通过介绍购买的枕头不一定适合自家床垫的软硬度。在此情况下,枕头形状、高度、硬度的自行调节就显得尤为重要了。

### 实用新型内容

[0003] 本实用新型旨在克服以往枕头的定高定形无法满足个体对自身舒适度的需求的缺点与不足,提供一种缓压能量枕,该能量枕通过模块化分区、枕头填充物可自行调整等设计以满足使用者自身需求的高度与硬度,同时,该能量枕可以提供肩部、颈部、头部的有效支撑,到达有效保护脊柱、缓解人-枕界面的压力目的。

[0004] 本实用新型实现实用新型目的采用如下技术方案:

[0005] 一种缓压能量枕,由枕套、枕芯构成本体,其结构特点在于,所述本体设有头部支撑区和颈部支撑区,所述头部支撑区的枕套内设有由多个单元模块组合的高度可调的第一枕芯;所述颈部支撑区的枕套内设有独立于第一枕芯的柱状第二枕芯。

[0006] 所述第一枕芯的单元模块至少包括一个薰衣草乳胶单元模块、一个棕乳棉单元模块以及一个乳胶单元模块;各单元模块层次叠合形成第一枕芯。

[0007] 作为优选方案,所述颈部支撑区的柱状第二枕芯的中部设有仰睡区域,位于仰睡区域两侧分别设有侧睡区域,所述仰睡区域和侧睡区域具有相互独立填充腔且高度和软硬度。

[0008] 作为优选方案,所述第二枕芯包括可开合的芯套,所述芯套内通过内部隔层将第二枕芯分隔为仰睡区域填充腔和侧睡区域填充腔,所述仰睡区域填充腔和侧睡区域填充腔内填充有薰衣草籽和乳胶颗粒。

[0009] 作为优选方案,所述薰衣草乳胶单元模块厚度为3cm,所述棕乳棉单元模块厚度为2cm,所述乳胶单元模块厚度为1cm。

[0010] 作为优选方案,所述枕套由外枕套和枕头内衬组合而成,所述外枕套位于第一枕芯的上表面设有一层向上凸起的仿生气囊结构以凸出于外枕套上表面,所述仿生气囊结构与枕头内衬围合成填充腔,所述填充腔内填充有羽绒。

[0011] 作为优选方案,所述仿生气囊结构为多个,均匀排列在外枕套的上表面,每个仿生气囊结构与枕头内衬均形成独立的填充腔。

[0012] 作为优选方案,所述外枕套设有第一开合结构用于拆装第一芯层和第二芯层;所述外枕套与内衬之间设有第二开合结构用于填充羽绒。

[0013] 作为优选方案,所述外枕套在头部支撑区和颈部支撑区之间通过带有开合结构的内衬分隔固定第一枕芯和第二枕芯。

[0014] 与已有技术相比,本实用新型有益效果体现在:

[0015] 本实用新型能量枕,可根据人的肩宽、颈部弧度、头型和睡姿偏好调节枕头的高度和硬度;通过调节第二枕芯充盈程度,可以改变第二枕芯处枕头在使用过程中压缩后颈部支撑的形状,通过调整头部支撑模块第一枕芯的数量和类型调节头部区域的高度、硬度和形状。

[0016] 本实用新型能量枕整体前后分为头部支撑区和颈部支撑区,颈部支撑区分为侧睡区和仰睡区,其中,头部支撑区在高度上分为三层,上层为仿生气囊填充层,并通过绗缝技术分为六个相互独立区域,分别填充羽绒,独立分区设计有助于羽绒填充物的均匀分布,避免凝结现象发生,同时羽绒填充物具有一定的保暖和缓压作用,而仿生气囊结构可以保障羽绒的充盈程度,有利于人-枕界面压力的缓解。中间层为第一枕芯构成的高度调节区域,由乳胶垫片、棕乳棉垫片以及薰衣草乳胶垫片组成,各垫片可单独使用,也可以组合使用,起到调节枕头头部支撑区域高度和软硬度的目的;底面采用一体化设计,填充羽绒。本实用新型采用多层模块组合设计一方面可以量化调节枕头头部支撑区域的高度和硬度,满足不同肩宽、头型、颈型人群的需求,保证脊柱处于自然弯曲的状态,有效保护脊柱。同时,顾客可以根据自家床垫的软硬度,自行调节枕头的高度和硬度,从而适应不同的床垫,保证人-床-枕三者之间的匹配;另一方面,由于乳胶、棕乳绵等垫片具有良好的支撑性,层状组合设计可以克服羽绒支撑性不足的缺陷,保证枕头支撑性能的稳定性。颈部支撑区的第二枕芯内置两个隔层,将颈部支撑区分为三区,左右两侧为侧睡区A,中间为仰睡区B,内置乳胶颗粒和薰衣草籽,每个区域利用隐形拉链开合,用户可根据需要添加或减少乳胶颗粒填充量,从而达到满足自身颈型和健康的需求,调节枕头颈部区域硬度和高度的目的。另外,枕头的头部支撑区域与颈部支撑区域通过中间区域带有拉链的内衬布分隔固定。

[0017] 本实用新型第一枕芯采用模块组合,结合外枕套仿生气囊结构设计,保证枕头上层柔软,下层有效支撑和稳定支撑。这种组合结构设计一方面克服了纯羽绒枕头支撑性不足的缺陷,又克服了其它枕头支撑力过大的缺陷,同时,可以保证枕头稳定支撑。本实用新型枕头的人-枕表面平均压力可显著降低,降低幅度高达30%(现有一般乳胶枕和记忆棉枕:侧卧平均压力为2.23-3.61KPa,仰卧平均压力3.05-4.57KPa,本实用新型缓压能量枕:侧卧平均压力为1.85-2.45KPa,仰卧平均压力2.54-3.54KPa)。另外,高压压力阈限范围内的接触面积显著减少(本实用新型大于等于4KPa的压力接触面积小于37.57cm<sup>2</sup>,而一般的枕

头大于等于 4KPa 的压力接触面积约为  $86.70\text{cm}^2$ ), 测试结果表明, 本实用新型枕头可以与人面部、头部充分接触且缓压效果明显。

[0018] 本实用新型颈部支撑区内置圆柱乳胶颗粒颈部支撑模块, 该模块隐形拉链的开合结构设计, 可以通过乳胶颗粒填充量的变化调节枕头颈部支撑的不同高度和硬度, 从而满足不同颈型和肩宽的使用者的需求, 保证颈椎健康。另外, 颈部支撑模块的三分区结构设计, 可以保证使用者在仰卧、侧卧睡姿状态下, 颈部和肩部均得到有效支撑。

[0019] 本实用新型外枕套采用仿生气囊结构设计, 通过绗缝技术将枕套分为六分区, 其分区内部填充羽绒, 既具有一定的保温, 又避免了面部、颈部受压过大。

[0020] 本实用新型头部支撑区域内置高度调节区薰衣草乳胶垫片, 一方面乳胶具有良好的支撑性, 另一方面薰衣草中有效成分芳樟醇和乙酸芳樟酯可以镇静助眠, 杀菌抗炎。同时, 颈部支撑区内填充了薰衣草籽, 其释放的气味也具有镇静助眠, 杀菌抗炎的作用。

[0021] 本实用新型中颈部支撑模块的第二枕芯内主要填充乳胶颗粒, 乳胶支撑性能、流动性较好, 因此, 具有良好的塑形性。同时乳胶颗粒的使用, 还可以增加颈部的透气性。大量的研究表明, 人体每天晚上要排热排湿, 人体每晚所排湿气的量相当于 200-300mL 的水分, 而人体的前胸、后背及头颈部是排湿量最大的部位。因此, 乳胶颗粒的使用可以达到有效散湿的目的。

## 附图说明

[0022] 图1: 本实用新型缓压能量枕的整体外观图。

[0023] 图2a、2b: 本实用新型缓压能量枕纵剖示意图。

[0024] 图3a、3b: 本实用新型缓压能量枕头横剖示意图。

[0025] 图4: 本实用新型缓压能量枕头的头部支撑调高模块示意图。

[0026] 图5: 本实用新型缓压能量枕头的圆柱形颈部乳胶颗粒支撑模块整体效果示意图。

[0027] 图6: 本实用新型缓压能量枕头的圆柱形颈部乳胶颗粒支撑模块中乳胶颗粒填充示意图。

[0028] 图7: 本实用新型缓压能量枕头的圆柱形颈部乳胶颗粒支撑模块中乳胶颗粒填充示意图。

[0029] 图8: 本实用新型缓压能量枕头部调高垫片模块的组装示意图。

[0030] 图9: 本实用新型缓压能量圆柱形颈部乳胶颗粒模块的组装示意图。

[0031] 图10: 本实用新型缓压能量枕调节前, 人体呼吸不畅的示意图1。

[0032] 图11: 本实用新型缓压能量枕调节前, 人体呼吸不畅的示意图2。

[0033] 图12: 本实用新型缓压能量枕调节后, 人体呼吸顺畅的示意图。

[0034] 图13: 本实用新型缓压能量枕调节前, 颈椎曲度扁平的示意图。

[0035] 图14: 本实用新型缓压能量枕调节前, 颈椎曲度过大的示意图。

[0036] 图15: 本实用新型缓压能量枕调节后, 颈椎自然弯曲的示意图。

[0037] 图16: 本实用新型缓压能量枕外枕头上表面仿生气囊结构设计示意图。

[0038] 图中标号: 1: 枕套、11: 外枕套、111: 仿生气囊结构、112: 包边、113: 隐形拉链、12: 枕套内衬、121: 羽绒、122: 内部拉链、2: 第二枕芯、21: 隐形拉链、22: 内部隔层、23: 薰衣草籽、24: 乳胶颗粒、3: 第一枕芯、31: 薰衣草乳胶单元模块、32: 棕乳棉单元模块、33: 乳胶单元

模块。

### 具体实施方式

[0039] 以下结合附图通过具体实施方式对本实用新型做进一步说明。

[0040] 参见附图1-16。

[0041] 能量枕,由枕套1、枕芯构成本体,本体设有头部支撑区和颈部支撑区,其中,头部支撑区的枕套内设有由多个单元模块组合的高度可调的第一枕芯3;颈部支撑区的枕套内设有独立于第一枕芯3的柱状第二枕芯2。

[0042] 如图4所示,第一枕芯的单元模块至少包括一个薰衣草乳胶单元模块31、一个棕乳棉单元模块32以及一个乳胶单元模块33;各单元模块层次叠合形成不同厚度及硬度的第一枕芯。其中,薰衣草乳胶单元模块31由100%纯棉面料包裹 3cm薰衣草精油乳胶垫(乳胶发泡时添加质量1%左右的薰衣草精油,现有技术)形成,棕乳棉单元模块32由100%纯棉面料包裹2cm棕乳棉形成,乳胶单元模块由100%纯棉面料包裹1cm乳胶形成。三种不同枕芯模块具有不同密度、硬度和高度,可以通过它们的数量、硬度和厚度进行枕头头部支撑高度、硬度的调节。

[0043] 如图2a所示,第一枕芯从上至下分别为薰衣草乳胶单元模块31、棕乳棉单元模块32以及乳胶单元模块33,三层模块相互叠合而成。

[0044] 如图2b所示,第一枕芯从上到下共五层,分别为乳胶单元模块33、棕乳棉单元模块32、薰衣草乳胶单元模块31,棕乳棉单元模块32、乳胶单元模块33,五层模块相互叠合而成。

[0045] 如图5-7所示,颈部支撑区的柱状第二枕芯的中部设有仰睡区域,位于仰睡区域两侧分别设有侧睡区域,仰睡区域和侧睡区域相互独立,内部填充有薰衣草籽和乳胶颗粒,薰衣草籽:乳胶体积比为1:10。(如肩宽40cm、头宽15cm、颈宽 13cm、头背距8cm、颈背距12cm,为了保证睡姿时颈椎曲线自然弯曲和呼吸顺畅,考虑使用软硬适中的床垫,侧卧肩部下沉2cm,仰卧背部下沉量1.5cm,则侧睡区头部下压后高度为11.5cm、颈部下压后高度为12.5cm,仰睡区头部下压后高度6.5cm,颈部下压后高度10.5cm。建议头部支撑模块由31+31+32+32+33组合而成)

[0046] 如图5-7所示,第二枕芯2包括带隐形拉链21的芯套,芯套内通过内部隔层22将第二枕芯分隔为仰睡区域B和侧睡区域A,满足不同用户睡姿侧睡仰睡需求;仰睡区域B和侧睡区域A内填充有薰衣草籽23和乳胶颗粒24,通过隐形拉链根据需要添加薰衣草籽,同时可以根据需要添加或减少乳胶颗粒数量调节第二枕芯作为颈部支撑时的高度和软硬度。第二枕芯的三分区结构设计,可以保证使用者在仰卧、侧卧睡姿状态下,颈部和肩部均得到有效支撑。

[0047] 本实施例中,枕套由外枕套11和枕头内衬12组合而成,外枕套包括上表面向外凸起的仿生气囊结构111、包边112和隐形拉链113,仿生气囊结构与枕头内衬围合成填充腔,填充腔内填充有羽绒121,并通过内部拉链122形成开合结构。

[0048] 其中,枕套上部填充羽绒的仿生气囊结构111分隔成六小包,仿生气囊结构设计使羽绒更为蓬松,贴合头部曲线;隐形拉链113在外枕套侧面,第二枕芯及第一枕芯均需通过隐形拉链实现开合。

[0049] 本实施例中,外枕套在头部支撑区和颈部支撑区之间通过带有开合结构的内衬分

隔固定第一枕芯和第二枕芯。

[0050] 本实施例中的能量枕其长度、宽度分别为680mm、400mm,高度可通过调整第一枕芯中的模块单元数量进行调节;能量枕是将第一枕芯3与第二枕芯2放入枕套1中,第一枕芯由不同厚度模块组成,可以通过调整模块单元数量以及调整模块叠放位置调节枕头高度与软硬度,第二枕芯通过调节乳胶颗粒数量调节颈部支撑高度与软硬度,枕头高度、软硬度可随不同人群肩宽、颈部弧度、头型和睡姿偏好进行调节。

[0051] 以上所述仅为本实用新型的优选实施例而已,并不用于限制实用新型,对于本领域的技术人员来说,本实用新型可以有各种更改和变化。凡在本实用新型的精神和原则之内,所作的任何修改、等同替换、改进等,均应包含在本实用新型的保护范围之内。

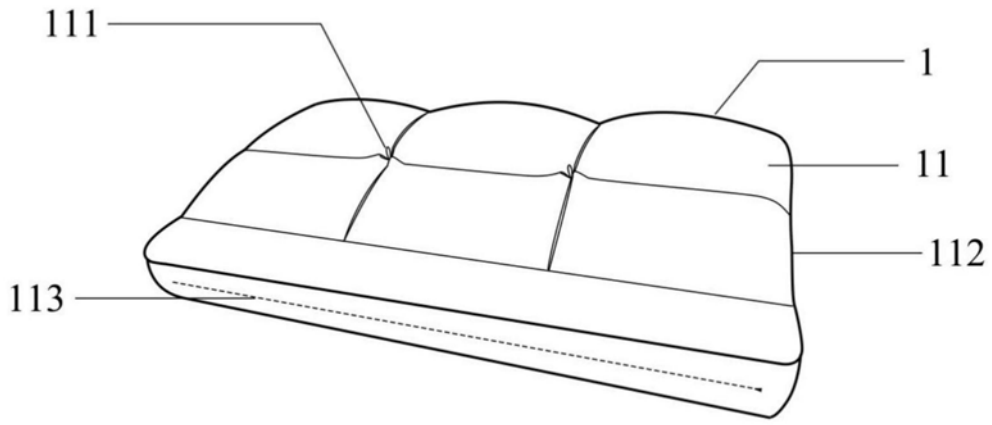


图1



图2a

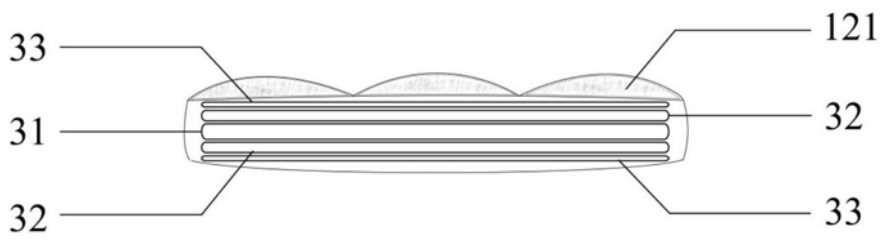


图2b

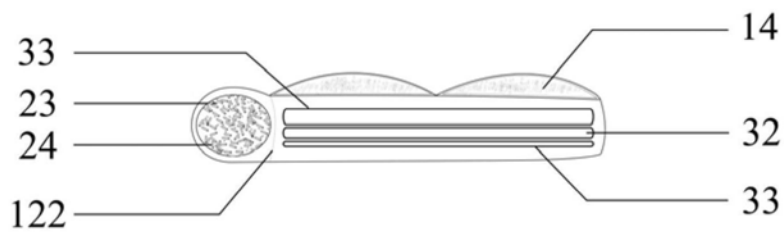


图3a

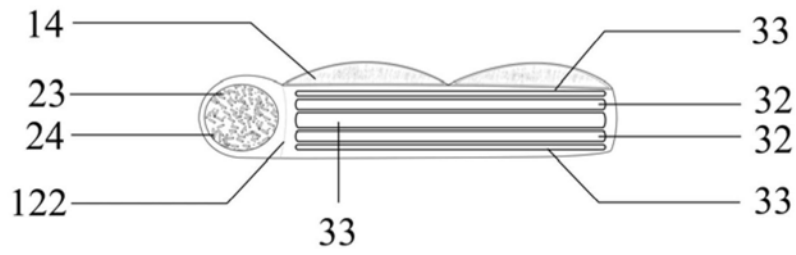


图3b

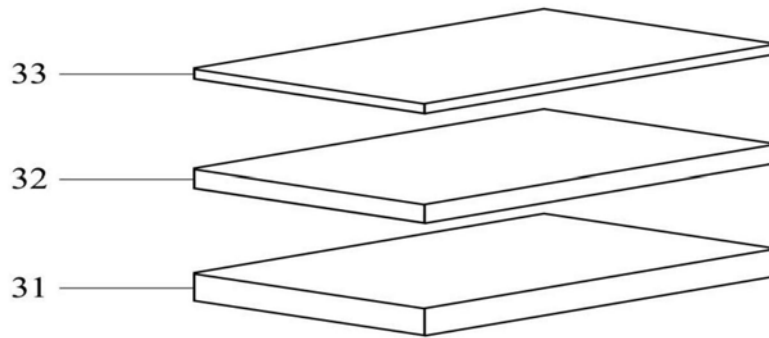


图4

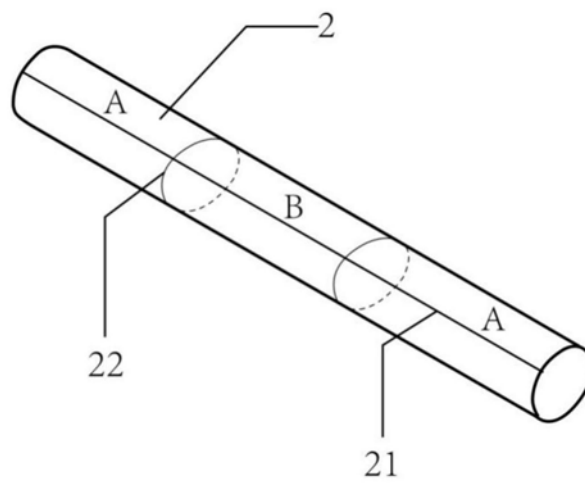


图5

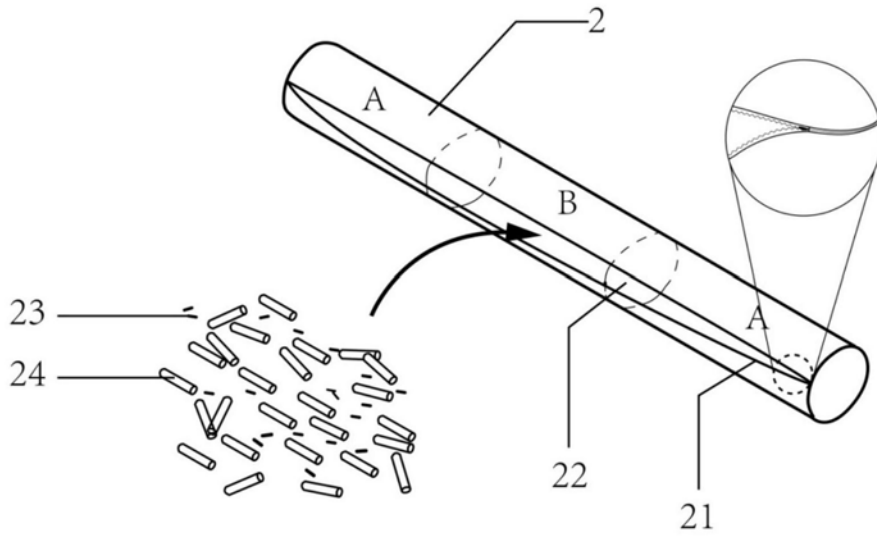


图6

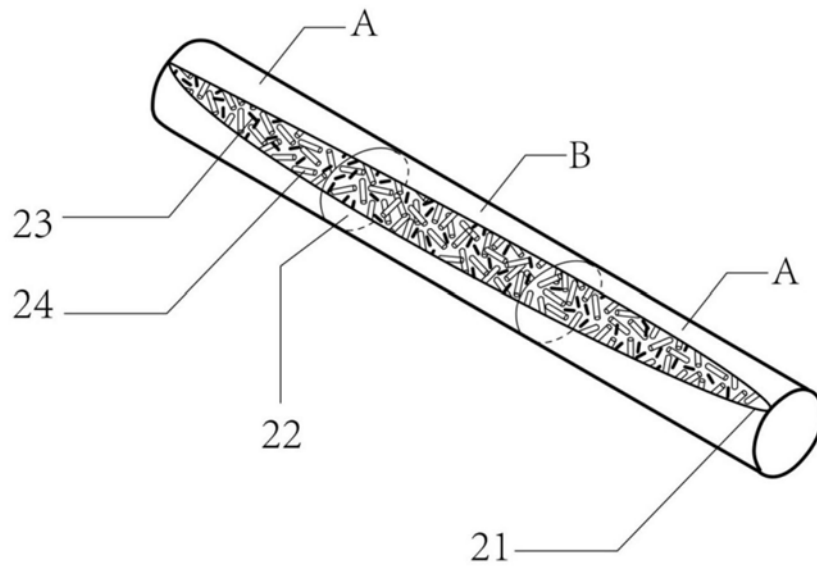


图7

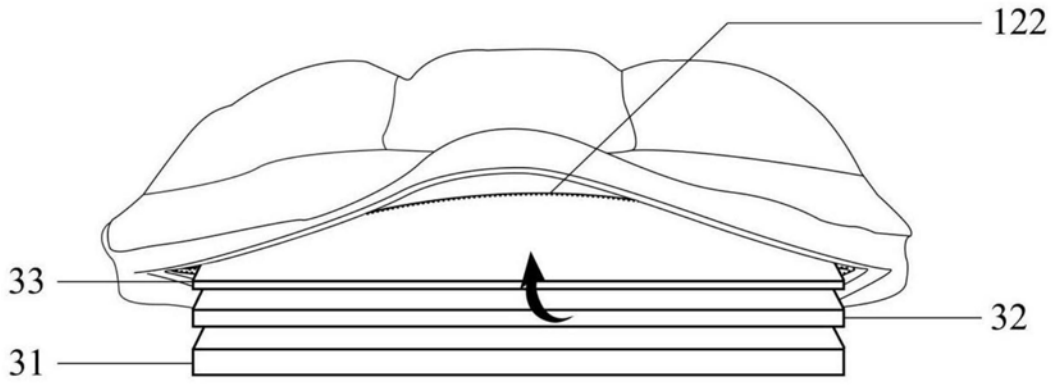


图8

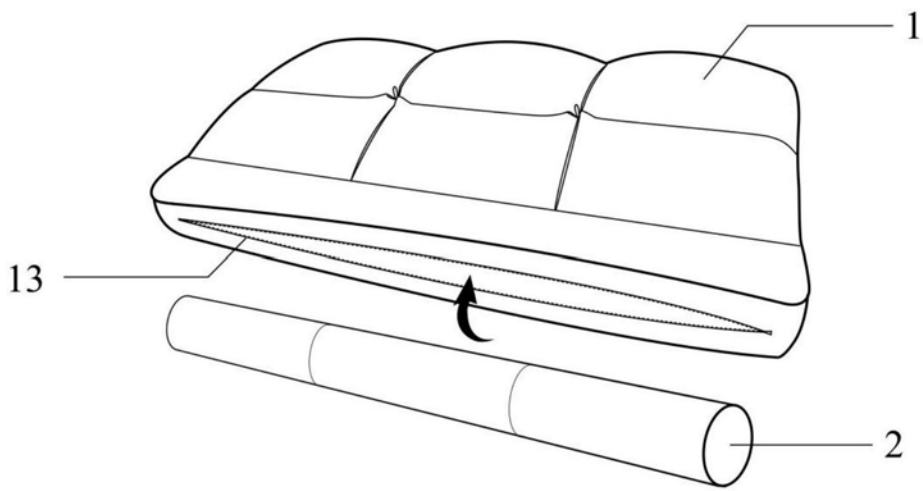


图9

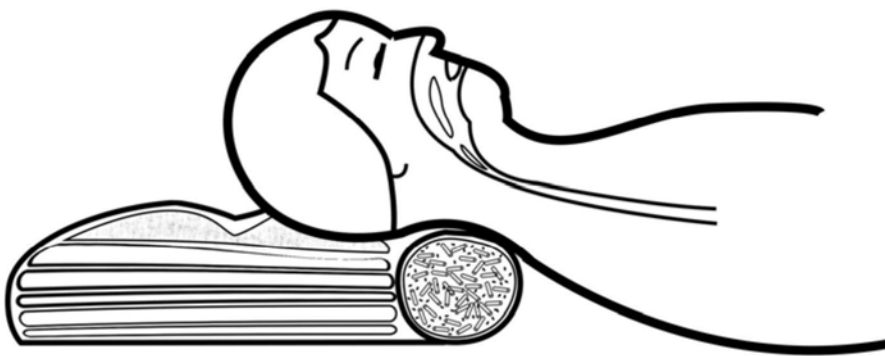


图10

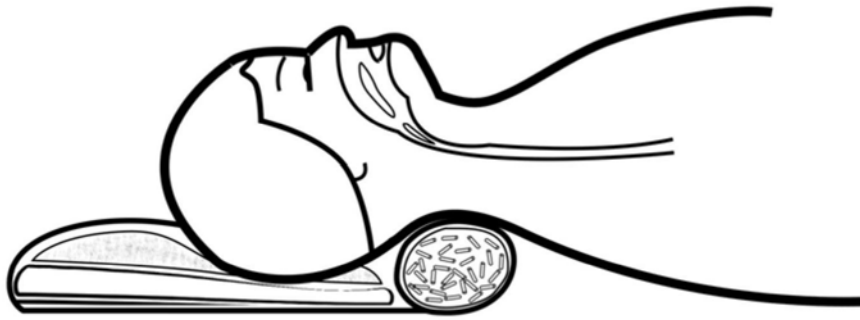


图11

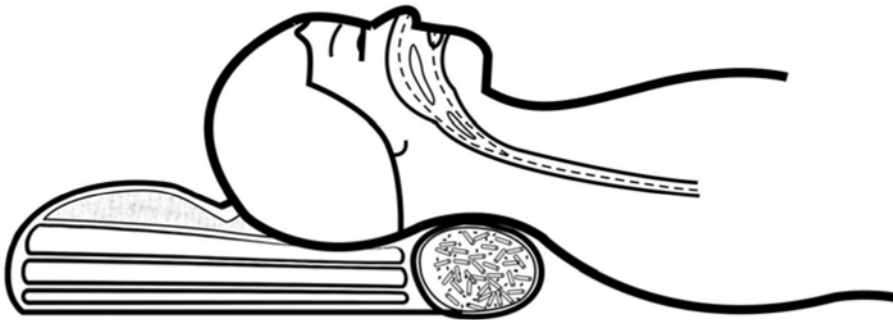


图12

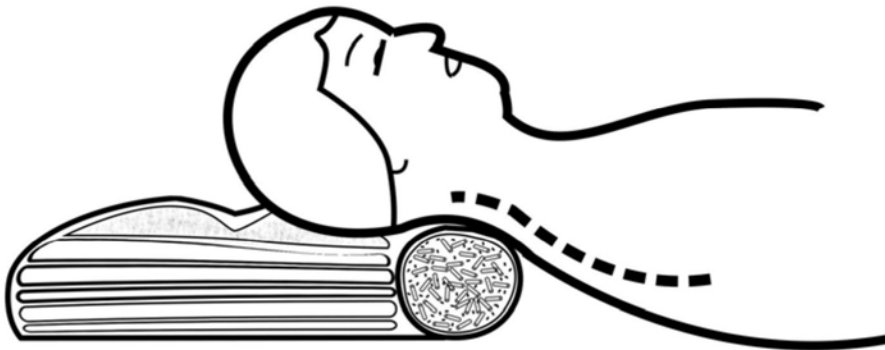


图13

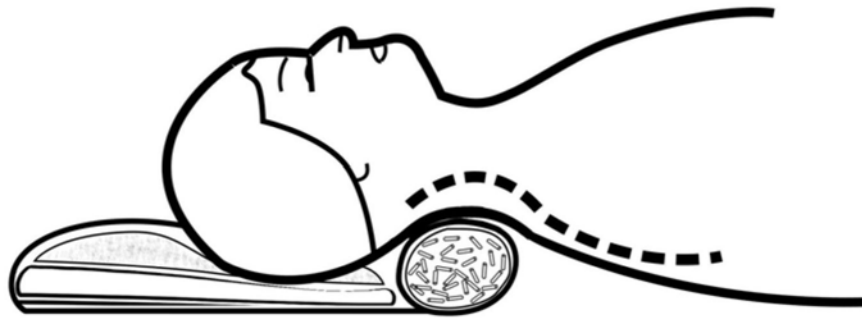


图14



图15

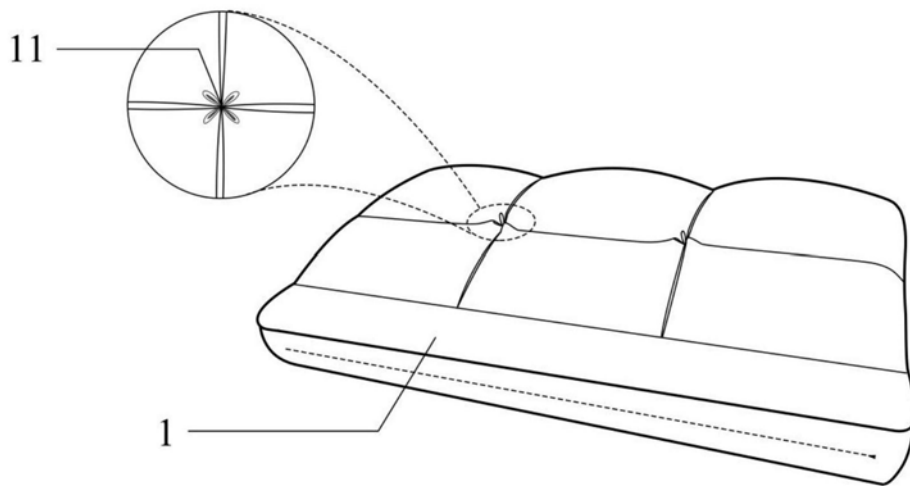


图16