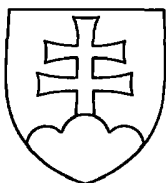


SLOVENSKÁ REPUBLIKA

(19) **SK**



ÚRAD
PRIEMYSELNÉHO
VLASTNÍCTVA
SLOVENSKEJ REPUBLIKY

ZVEREJNENÁ PRIHLÁŠKA VYNÁLEZU

- (22) Dátum podania prihlášky **2. 3. 2001**
(31) Číslo prioritnej prihlášky: **200 06 078.3**
(32) Dátum podania prioritnej prihlášky: **1. 4. 2000**
(33) Krajina alebo regionálna organizácia priority. **DE**
(40) Dátum zverejnenia prihlášky: **8. 10. 2001**
Vestník ÚPV SR č.: **10/2001**
(62) Číslo pôvodnej prihlášky v prípade vylúčenej prihlášky:
(86) Číslo podania medzinárodnej prihlášky podľa PCT.
(87) Číslo zverejnenia medzinárodnej prihlášky podľa PCT:

(11), (21) Číslo dokumentu:

295-2001

(13) Druh dokumentu: **A3**

(51) Int. Cl 7:

G01F 15/14

(71) Prihlasovateľ: **Techem Service Aktiengesellschaft & Co. KG, Frankfurt am Main, DE;**

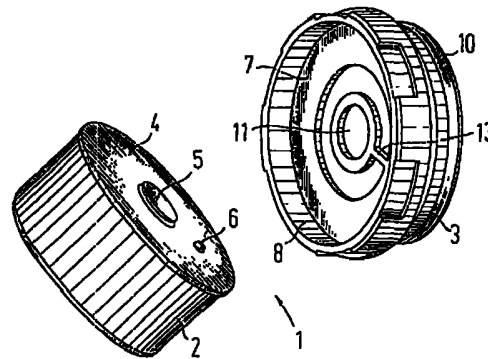
(72) Pôvodca: **Volz Stefan, Alzenau, DE;**

(74) Zástupca: **Hörmann Tomáš, Ing., Bratislava, SK;**

(54) Názov: **Meracia kapsula na vodomer**

(57) Anotácia:

Vynález sa týka meracej kapsuly, najmä na vodomer, so závitovou hlavou (3) na upevnenie meracej kapsuly (1) na hrdle potrubia alebo pod. a krytu počítadla (2) nasaditeľného do závitovej hlavy (3) a v nej otočne upevneného, pričom závitová hlava (3) je vybavená na strane privrátenej krytu počítadla radiálnym výstupkom (13) slúžiacim ako poistka proti otáčaniu. Na strane krytu počítadla (2) privrátenej závitovej hlave je montážny výstupok (6), ktorý má definovaný moment odporu proti odstrihnutiu a pri naskrutkovaní závitovej hlavy do hrdla potrubia sa zachytí na radiálnom výstupku (13).



MERACIA KAPSULA PRE VODOMER

Oblasť techniky

Predložený vynález sa týka meracej kapsule, najmä pre vodomer, s hlavou závitú na upevnenie meracej kapsuly na hrdle vedenia, alebo pod a kryt počítadla, ktorý sa dá vložiť do závitovej hlavy a je na tejto otočne upevnený, pričom závitová hlava vykazuje na strane privrátenej ku krytu počítadla radiálny výstupok ako poistku proti otáčaniu.

Doterajší stav techniky

Meracie kapsule sa vo veľkom počte používajú v domácnostiach a živnostenských prevádzkach, aby umožnili napríklad zmerať spotrebu vody. V pevne stanovených časových úsekoch sa musia tieto meracie kapsule vymeniť, aby mohli zabezpečiť presné meranie spotreby. Súčasne je potrebné meracie kapsule chrániť pred zneužitím a manipuláciou.

Bežné meracie kapsule pozostávajú z krytu počítadla, v ktorom je umiestnené počítadlo a zo závitovej hlavy, ktorá je spájateľná cez závitový segment napríklad s hrdlom vodného potrubia a hydrauliky (na evidenciu objemu) . Na strane závitovej hlavy odvrátenej závitú je počítadlový kryt relatívne k závitovej hlave otočne upevnený, pričom závitová hlava počítadlový kryt čiastočne zachytáva. V hydraulike je umiestnená lopatka, ktorá je opatrená magnetickou spojkou. Otočný pohyb lopatky sa prenáša na počítadlo, ktoré sa nachádza v počítadlovom kryte , takže sa jedna otáčka lopatky v hydraulike , ktorá sa nachádza v hrdle potrubia, znázorní na počítadle meracej kapsule .

Naskrutkovanie meracej kapsule sa uskutoční podľa stavu techniky pomocou špeciálneho montážneho kľúča , ktorý je prispôsobený na záberovú oblasť pri vonkajšom obvode závitovej hlavy. Aby sa zabránilo,

príliš pevnému priskrutkovaniu meracej kapsuly, musí sa použiť nástroj s ohraničeným krútiacim momentom. Inak môže prísť pri demontáži kapsule k neželateľne dlhým časom demontáže, alebo dokonca k poškodeniu vedenia potrubí, až kým sa závitová hlava odskrutkuje od závitového hrdla a meracia kapsula sa môže vymeniť. Použitie montážneho nástroja je i časovo náročné, takže sa tým zvyšujú montážne náklady. Nástroj s ohraničeným krútiacim momentom je okrem toho relatívne drahý.

Podstata vynálezu

Predložený vynález rieši problém redukovania nákladov a času pri montáži meracej kapsule na hrdlo potrubia.

Tento technický problém sa podľa vynálezu rieši pomocou meracej kapsule, pri ktorej sa na strane krytu počítadla privrátenej k závitovej hlave umiestni montážny výstupok, ktorý pri naskrutkovaní závitovej hlavy v hrdle potrubia zasahuje do radiálneho výstupku závitovej hlavy, pričom montážny výstupok vykazuje moment odporu voči odstrihnutiu, ktorý v podstate zodpovedá želanému montážnemu krútiacemu momentu pre upevnenie meracej kapsule.

Závitová hlava meracej kapsule môže takto byť naskrutkovaná do hrdla potrubia vodovodu, alebo pod tým, že so závitovou hlavou spojený kryt počítadla sa bez nástroja otáča vo smere montáže. Pritom montážny výstupok krytu počítadla dosadá na radiálny výstupok závitovej hlavy, takže otáčaním krytu počítadla sa súčasne otáča i závitová hlava a zaskrutkuje sa. pri dosiahnutí definovaného momentu odporu voči odstrihnutiu sa montážny výstupok odstrihne a kryt počítadla je v závitovej hlave otáčateľný.

Podľa vynálezu vykazuje montážny výstupok krytu počítadla moment odporu voči odstrihnutiu medzi 5 a 50 Nm, s výhodou medzi 8 a 10 Nm. Montážny výstupok krytu počítadla vykazuje tým v podstate moment odporu voči odstrihnutiu, ktorý zodpovedá obvykle používanému momentu otáčania meracej kapsule.

Meracia kapsula sa môže bez nástroja dôkladne a s dostatočným definovaným krútiacim momentom upevniť na hrdlo potrubia vodovodu, alebo pod. , pričom je vylúčené aby sa meracia hlava v dôsledku nepotrebného veľkého krútiaceho momentu príliš pevne pripevnila na hrdlo potrubia. Tým sa zabezpečí tiež ľahká demontáž pomocou obvyklého nástroja na meracie kapsule.

Podľa výhodného vyhotovenia predloženého vynálezu je na kryte počítadla umiestnený ďalší výstupok ako poistka proti otáčaniu, ako je to potrebné podľa PTB-predpisu. Takéto zabezpečenia otáčania sa nachádza tiež na bežných meracích kapsuliach. Tento druhý výstupok ktorý slúži ako poistka proti manipulácii, vykazuje s výhodou moment odporu voči odstihnutiu, ktorý je menší ako moment montážneho výstupku krytu počítadla, a spĺňa funkciu zabránenia spätného otáčania krytu počítadla, ktoré by umožnilo manipulovať stav počítadla, resp. jasnej indikácie montérovi, alebo tomu, kto odčítava stav počítadla.

Podľa vynálezu je výstupok závitovej hlavy vytvorený ako radiálny mostík , ktorého šírka je menšia ako odstup medzi výstupkami na kryte počítadla. Radiálny výstupok závitovej hlavy sa môže týmto spôsobom pri upevnení krytu počítadla v závitovej hlave skrutky polohovať medzi obidvoma výstupkami krytu počítadla . Radiálny výstupok závitovej hlavy sa pritom umiestni medzi obidvoma výstupkami krytu počítadla , takže pri otáčaní krytu počítadla vo smere montáže meracej kapsule, teda na naskrutkovanie závitovej časti hlavy skrutky v hrdle potrubia, sa radiálny výstupok závitovej hlavy najprv zachytí na montážnom výstupku krytu počítadla. Týmto spôsobom je možné definované montovanie meracej kapsule manuálnym otáčaním krytu počítadla až do odrezania montážneho výstupku krytu počítadla radiálnym výstupkom závitovej hlavy. Potom sa nechá kryt počítadla v uhle od približne 360° voľne v závitovej hlave meracej kapsule otáčať, až kým montážny výstupok na kryte počítadla narazí na radiálny výstupok závitovej

hlavy. Tým sa dá kryt počítadla nastaviť tak, aby sa údaje na počítadle dali lepšie odčítať.

Výstupky krytu počítadla pozostávajú s výhodou z plastu a spolu s krytom počítadla vytvárajú jeden kus. Použitím plastu pre počítadlový kryt sa môže zabezpečiť spoľahlivejšia funkcia magnetickej spojky .

Výhodné vyhotovenia predloženého vynálezu sú v ďalšom s odkazom na pripojené výkresy príkladovo bližšie vysvetlené a popísané :

- Obr. 1 schematický nárys krytu počítadla podľa prvého vyhotovenia predloženého vynálezu
- Obr. 2 schematický nárys závitovej hlavy podľa prvého vyhotovenia predloženého vynálezu
- Obr. 3 schematický nárys ešte nezloženej meracej kapsule podľa prvého vyhotovenia predloženého vynálezu; a
- Obr. 4 schematický nárys ešte nezloženej meracej kapsule podľa ďalšieho vyhotovenia predloženého vynálezu

Vo vzťahu k obrázkom 1 až 3 najprv vysvetlíme prvé vyhotovenie meracej kapsuly 1 podľa vynálezu. Meracia kapsula 1 pozostáva v podstate z krytu počítadla 2 a závitovej hlavy 3. Kryt počítadla 2 sa vytvorí pomocou cylindrického základného telesa , ktoré má na obrázku 1 hornú v podstate rovinnú stranu 4. V prostriedku kruhovej strany 4 je umiestnený rovnako kruhový centrálny výstupok 5. Ďalej je na hornej strane 4 krytu počítadla 2 umiestnený montážny výstupok 6, ktorý je vytvorený ako jeden kus s krytom počítadla.

Na obrázku 2 je schematicky znázornená závitová hlava 3 meracej kapsuly 1. Závitová hlava 3 má rovnako cylindrickú základnú formu a má kruhovú stranu 7 , na obrázku 2 smerujúcu nahor. Prstencovitý pridrzný golier 8 vyčnieva na vonkajšom okraji strany 7, smerom hore. V záberovej oblasti 9 sú na vonkajšom obvode pridrzného goliera 8 vytvorené vybrania 9 pre

nástroj. Strana protiľahlá strane 7 závitovej hlavy 3 je opatrená vonkajším závitom 10. V strede strany 7 je vytvorené kruhové vybranie. Ďalej je strana 7 opatrená kruhovým vybráním 12, ktoré je prerušené mostíkovým radiálnym výstupkom 13 šírky t .

Ako vyplýva z obrázku 3, môže sa závitová hlava 3 nasadiť na kryt počítadla 2, aby sa tak vytvorila meracia kapsula 1. Strana 4 počítadlového krytu pritom dolieha na stranu 7 závitovej hlavy 3. Centrálny výstupok 5 krytu počítadla 2 sa zachytí v kruhovom vybrání 11 závitovej hlavy 3, zatiaľ čo pridrzný golier 8 závitovej hlavy 3 kryt počítadla 2 prinajmenšom čiastočne obopne. Nastavením západky sa môžu na seba upevniť kryt počítadla 2 a závitová hlava 3, tak, že sú relatívne navzájom otočné, ale v axiálnom smere sú držané jeden na druhom. Montážny výstupok 6 na strane 4 krytu počítadla 2 je zachytený v kruhovom vybrání 12 závitovej hlavy 3.

V ďalšom je vysvetlená funkcia prvého vyhotovenia meracej kapsule 1. Ak je kryt počítadla 2 nasadený na závitovú hlavu 3, tak dosadá pri otáčaní krytu počítadla 2 montážny výstupok 6 krytu počítadla 2 na radiálny výstupok 13 závitovej hlavy 3. Ak sa kryt počítadla 2 otáča ďalej, tak sa závitová hlava 3 otáča spolu s ním. Cez závit 10 závitovej hlavy 3 sa môže meracia kapsula 1 manuálnym otáčaním počítadlového krytu 2 naskrutkovať do neznázorneného hrdla potrubia. Pri dosiahnutí definovaného montážneho krútiaceho momentu s výhodou 8 až 10 Nm sa odstrihne montážny výstupok 6. Závitová hlava 3 je tým pevne naskrutkovaná v hrdle potrubia, zatiaľ čo kryt počítadla 2 zostane voľne otáčateľný v závitovej hlave 3, aby bol nasmerovaný tak, aby sa napr. údaje dali dobre odčítať.

Na demontáž meracej kapsuly 1 sa nasadí demontážny nástroj v záberovej oblasti 9 závitovej hlavy 3, aby sa celá meracia kapsula 1 s krytom počítadla 2 a závitovou hlavou 3 odskrutkovala od hrdla potrubia. Definovaním montážneho krútiaceho momentu na odstrihnutie montážneho výstupku 6, je na demontáž meracej kapsuly 1 potrebná len malá sila, takže sa meracia kapsula 1 dá ľahko odskrutkovať.

Na obr. 4 je znázornené druhé vyhotovenie predloženého vynálezu. Zatiaľ čo závitová hlava 3 v druhom vyhotovení je identická s prvým

vyhotovením, je na strane 4 krytu počítadla 2 umiestnený ďalší výstupok 14. Obidva výstupky 6 a 14 počítadlového krytu sú v obvodovom smere navzájom v odstupe a vykazujú v podstate rovnaký radiálny odstup od centrálného výstupku 5 v strede strany 4. Montážny výstupok 6 zodpovedá výstupku z prvého vyhotovenia, zatiaľčo demontážny výstupok 14 počítadlového krytu 2 predstavuje poistku proti otáčaniu, ktorá má menší priemer ako montážny výstupok 6 a tým nižší krútiaci moment odstrihnutia. Odstup b obidvoch výstupkov 6 a 14 krytu počítadla 2 je pritom tak stanovený, že je väčší ako šírka t (pozri obr. 2) radiálneho výstupku 13 závitovej hlavy 3. Pri nasadení krytu počítadla 2 na závitovú hlavu 3 sa pri druhom vyhotovení umiestni radiálny výstupok 13 tak, že je uložený medzi obidvoma výstupkami 6 a 14 krytu počítadla.

Pri jednej otáčke krytu počítadla 2 relatívne k závitovej hlave 3 vo smere hodinových ručičiek, to znamená v montážnom smere pri naskrutkovaní meracej kapsule 1 do hrdla potrubia, sa dostáva montážny výstupok 6 do záberu s radiálnym výstupkom 13 krytu počítadla 2. Manuálna montáž meracej kapsuly 1 je teda otáčaním krytu počítadla 2 možná potiaľ, kým sa montážny výstupok 6 pri dosiahnutí definovaného krútiaceho momentu odstrihne. Kryt počítadla 2 je teraz v oblasti od asi 360° relatívne k závitovej hlave 3 voľne otáčateľný, až kým radiálny výstupok 13 závitovej hlavy 3 narazí na demontážny výstupok 14 krytu počítadla 2. Nastavenie krytu počítadla 2 na zlepšenie odčítateľnosti počítadla v počítadlovom kryte je možné i naďalej, oproti tomu však manipulácia spätným otáčaním krytu počítadla 2 možná nie je, pretože potom sa demontážny výstupok 14 radiálnym výstupkom 13 závitovej hlavy 3 odstrihne. Týmto spôsobom sa dosiahne výrazná indícia pokusu o manipuláciu s meracou kapsulou 1.

Demontáž, ktorá je znázornená na obr. 4, ako už bolo vysvetlené pri prvom vyhotovení, sa vykonáva pomocou demontážneho nástroja, zaberajúceho v oblasti 9 závitovej hlavy 3.

PATENTOVÉ NÁROKY

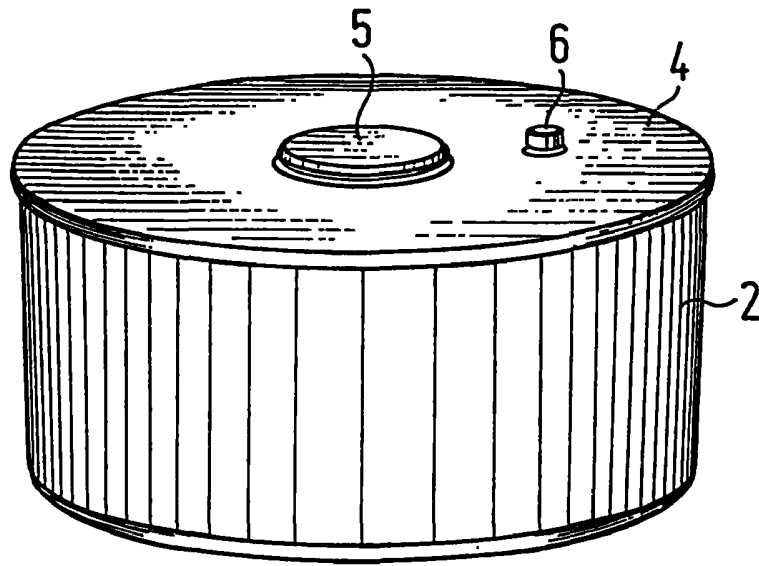
1. Meracia kapsula najmä pre vodomer, so závitovou hlavou (3) na upevnenie meracej kapsule (1) na hrdle potrubia alebo pod. a krytu počítadla (2), ktoré je nasaditeľné na závitovú hlavu (3), a na nej otočne držané, pričom závitová hlava (3) na strane (4,7) priľahlej ku krytu počítadla (2) je opatrená radiálnym výstupkom (13), slúžiacim ako poistka proti otáčaniu, **vyznačujúca sa tým, že** na tej strane krytu počítadla (2), ktorá je privrátená závitovej hlave (3), je umiestnený montážny výstupok (6), ktorý sa pri naskrutkovaní závitovej hlavy (3), do hrdla potrubia zachytí na radiálnom výstupku (13) a že montážny výstupok (6), vykazuje definovaný moment odporu voči odstrihnutiu.
2. Meracia kapsula podľa nároku 1, **vyznačujúca sa tým, že** montážny výstupok (6), krytu počítadla (2), vykazuje moment odporu proti odstrihnutiu medzi 5 a 50 Nm, s výhodou medzi 8 a 10 Nm.
3. Meracia kapsula podľa niektorého z predchádzajúcich nárokov, **vyznačujúca sa tým, že** kryt počítadla (2), je opatrený demontážnym výstupkom (14), ako poistkou proti otáčaniu.
4. Meracia kapsula podľa nároku 3, **vyznačujúca sa tým, že** demontážny výstupok (14) vykazuje nižší moment odporu voči odstrihnutiu, ako montážny výstupok (6).
5. Meracia kapsula podľa jedného z predchádzajúcich nárokov, **vyznačujúca sa tým, že** radiálny výstupok (13), závitovej hlavy (3), je vytvorený ako radiálny mostík, ktorý je s výhodou umiestnený do kruhového vybrania (12) na strane (7) závitovej hlavy (3) privrátenej ku krytu počítadla (2).

6. Meracia kapsula podľa nároku 5, **vyznačujúca sa tým, že** šírka (t) mostíka je menšia ako odstup (b) medzi výstupkami (6,14) krytu počítadla.

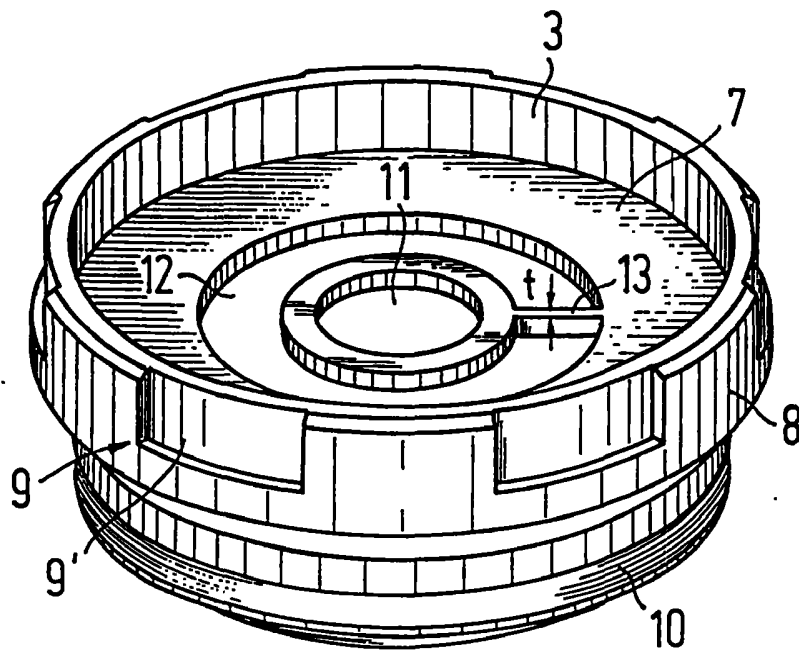
7. Meracia kapsula podľa jedného z nárokov 3, alebo 6, **vyznačujúca sa tým, že** výstupok (13), závitovej hlavy (3) je usporiadaný medzi výstupkami (6,14) krytu počítadla (2).

8. Meracia kapsula podľa jedného z predchádzajúcich nárokov, **vyznačujúca sa tým, že** montážny výstupok (6), a/alebo demontážny výstupok (14) krytu počítadla (2) je z plastu.

9. Meracia kapsula podľa jedného z predchádzajúcich nárokov, **vyznačujúca sa tým, že**, montážny výstupok (6) a/alebo demontážny výstupok (14) krytu počítadla (2) je vytvorený s krytom počítadla (2) ako jeden kus.



obr. 1



obr. 2

obr. 3

