



(12) 实用新型专利

(10) 授权公告号 CN 203208568 U

(45) 授权公告日 2013. 09. 25

(21) 申请号 201320240772. 3

(22) 申请日 2013. 05. 07

(73) 专利权人 国家电网公司

地址 100031 北京市西城区西长安街 86 号

专利权人 河北省电力公司

保定供电公司

(72) 发明人 王强

(74) 专利代理机构 石家庄国为知识产权事务所

13120

代理人 夏素霞

(51) Int. Cl.

A62B 35/00 (2006. 01)

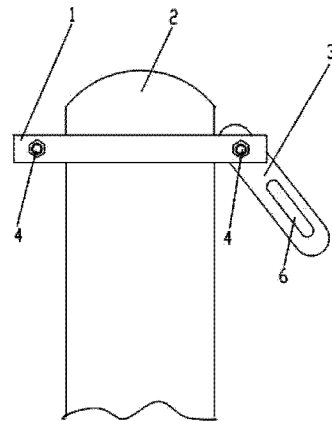
权利要求书1页 说明书2页 附图3页

(54) 实用新型名称

一种安全带挂具

(57) 摘要

本实用新型公开了一种安全带挂具,属高空作业工具技术领域。其特征在于:包括抱箍和安全带挂板;所述抱箍通过螺栓紧固在电杆的外周,所述安全带挂板与螺栓连接,安全带挂板设有连接安全带的装置。所述抱箍由两个对称的半圆环组成;所述安全带挂板的一端与所述螺栓连接。所述连接安全带的装置为设在安全带挂板另一端的挂钩槽孔。所述连接安全带的装置为焊接在安全带挂板另一端的挂钩环。本实用新型可使安全带与检修设备连接牢固,拆卸方便,可保障施工安全。



1. 一种安全带挂具,其特征在于:包括抱箍(1)和安全带挂板(3);所述抱箍(1)通过螺栓(4)紧固在电杆(2)的外周,所述安全带挂板(3)与螺栓(4)连接,安全带挂板(3)设有连接安全带的装置。

2. 根据权利要求1所述的一种安全带挂具,其特征在于:所述抱箍(1)由两个对称的半圆环组成;所述安全带挂板(3)的一端与所述螺栓(4)连接。

3. 根据权利要求2所述的一种安全带挂具,其特征在于:所述连接安全带的装置为设在安全带挂板(3)另一端的挂钩槽孔(6)。

4. 根据权利要求2所述的一种安全带挂具,其特征在于:所述连接安全带的装置为焊接在安全带挂板(3)另一端的挂钩环。

一种安全带挂具

技术领域

[0001] 本实用新型涉及一种安全带挂具,适用于高空安全作业。

背景技术

[0002] 在电力施工检修登高作业时,操作者身上必须系安全带,在到达施工位置时,必须将安全带与检修设备连接。目前,在输电线路的电杆上没有专门悬挂安全带的挂具,施工时经常出现下列现象:操作者在设备上找不到合适的安全带悬挂位置,或者找不到安全带连接点,有时出现安全带后备绳“低挂高用”现象,这些现象极易导致发生安全事故,操作人员在作业时有可能跌落,原因就是安全带没有与设备牢固连接。如果在电杆上专门固定安全带悬挂装置,因为是金属部件,长期受自然气候的风化和雨水侵蚀,极易锈蚀降低强度,不能保证每次使用的安全性,需要操作者在每次检修时,在高空对安全带悬挂装置进行专门的检测,确认安全之后才能连接安全带,为检修工作带来诸多不便。

实用新型内容

[0003] 本实用新型所要解决的技术问题是提供一种连接牢固、拆卸方便的安全带挂具。

[0004] 为解决上述技术问题,本实用新型所采取的技术方案是:一种安全带挂具,其特征在于:包括抱箍和安全带挂板;所述抱箍通过螺栓紧固在电杆的外周,所述安全带挂板与螺栓连接,安全带挂板设有连接安全带的装置。

[0005] 对本实用新型所做的进一步改进是:所述抱箍由两个对称的半圆环组成;所述安全带挂板的一端与所述螺栓连接。所述连接安全带的装置为设在安全带挂板另一端的挂钩槽孔。所述连接安全带的装置为焊接在安全带挂板另一端的挂钩环。

[0006] 采用上述技术方案所产生的有益效果在于:本实用新型可使安全带与检修设备连接牢固,拆卸方便,可以确保施工安全。

附图说明

[0007] 下面结合附图和具体实施方式对本实用新型作进一步详细的说明。

[0008] 图1为本实用新型的结构示意图;

[0009] 图2为图1的俯视图;

[0010] 图3为安全带挂板的结构示意图。

[0011] 如图所示:1抱箍、2电杆、3安全带挂板、4螺栓、5螺栓孔、6挂钩槽孔。

具体实施方式

[0012] 对照图1-3对本实用新型的操作使用步骤作进一步说明:

[0013] 实施例1:一种安全带挂具,其特征在于:包括抱箍1和安全带挂板3;所述抱箍1通过螺栓4紧固在电杆2的外周,所述安全带挂板3与螺栓4连接,安全带挂板3设有连接安全带的装置。所述抱箍1由两个对称的半圆环组成;所述安全带挂板3的一端与所述螺

栓 4 连接。所述连接安全带的装置为设在安全带挂板 3 另一端的挂钩槽孔 6。

[0014] 操作步骤：一，操作者登上电杆 2，将抱箍 1 通过螺栓 4 紧固在电杆 2 上，螺栓 4 穿过安全带挂板 3 上的螺栓孔 5，将安全带挂板 3 紧固连接，安全带挂在挂钩槽孔 6 中，经检查确认安全之后可以开始检修操作。二，检修结束，将安全带从挂钩槽孔 6 中拆卸。三，松开螺栓 4，将安全带挂具拆卸并带回地面。

[0015] 实施例 2：一种安全带挂具，其特征在于：包括抱箍 1 和安全带挂板 3；所述抱箍 1 通过螺栓 4 紧固在电杆 2 的外周，所述安全带挂板 3 与螺栓 4 连接，安全带挂板 3 设有连接安全带的装置。所述抱箍 1 由两个对称的半圆环组成；所述安全带挂板 3 的一端与所述螺栓 4 连接。所述连接安全带的装置为焊接在安全带挂板 3 另一端的挂钩环。

[0016] 操作步骤：一，操作者登上电杆 2，将两个对称的半圆环抱箍 1 通过螺栓 4 紧固在电杆 2 上，螺栓 4 穿过安全带挂板 3 上的螺栓孔 5，将安全带挂板 3 紧固连接，安全带挂在挂钩环中，经检查确认安全之后可以开始检修操作。二，检修结束，将安全带从挂钩环中拆卸。三，松开螺栓 4，将安全带挂具拆卸并带回地面。

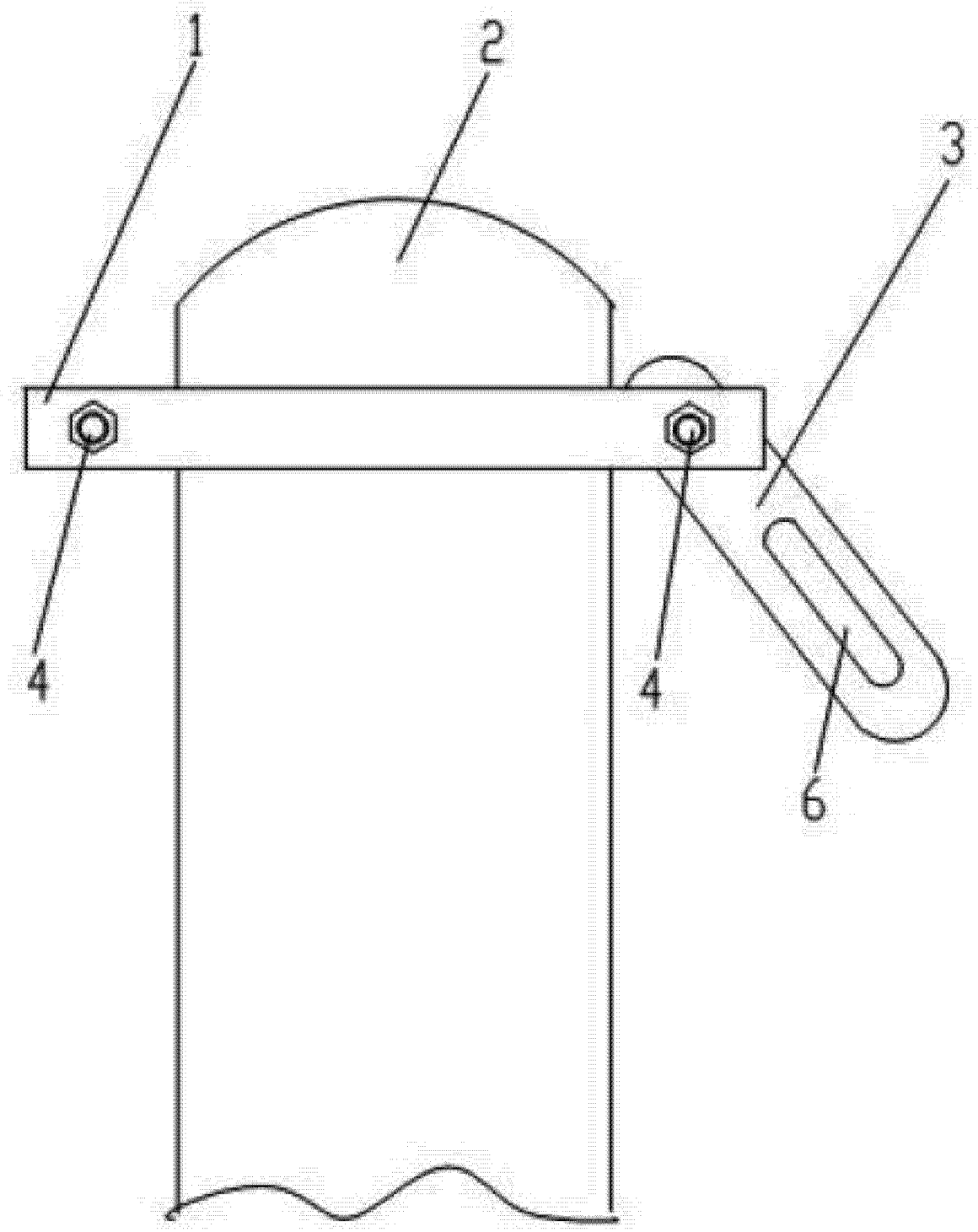


图 1

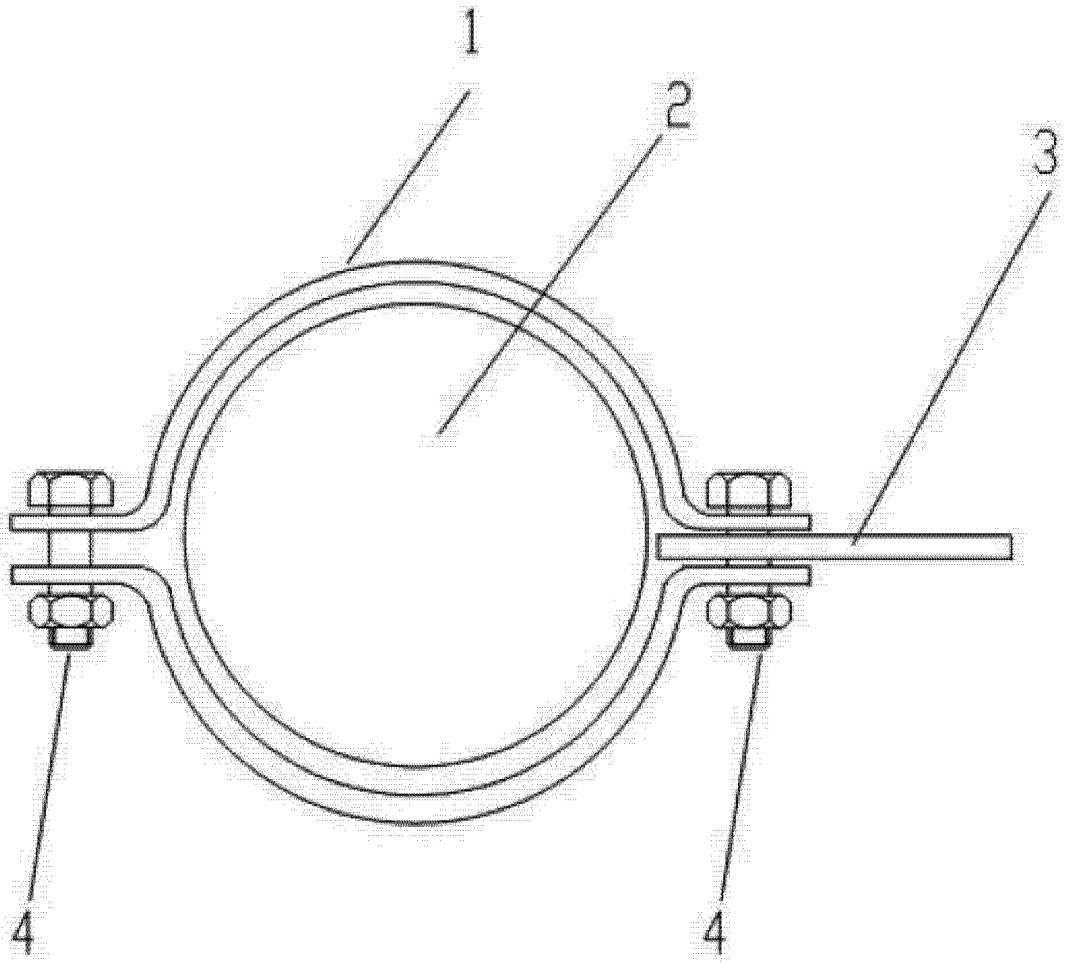


图 2

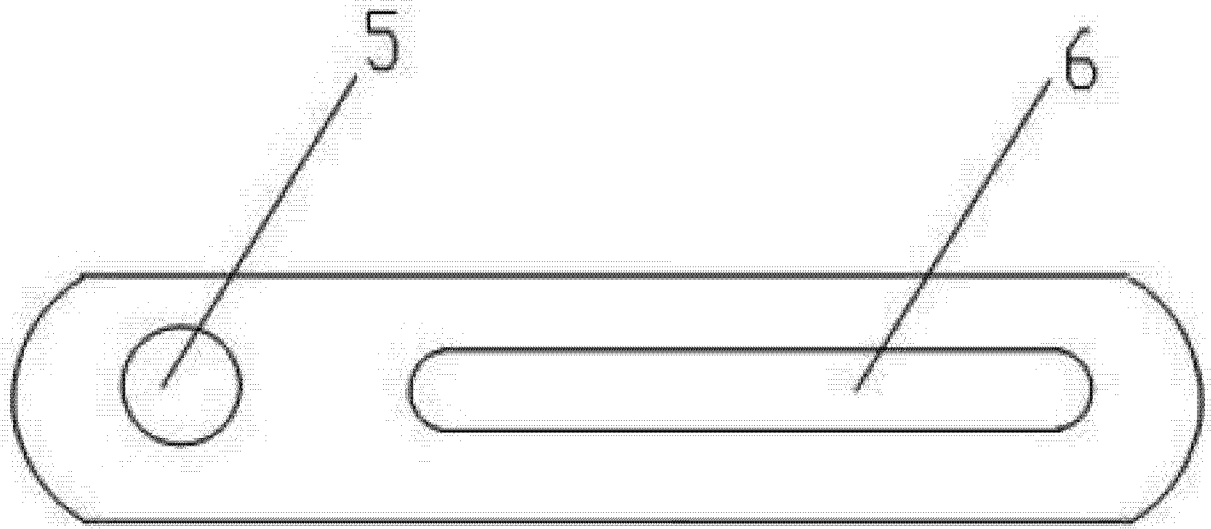


图 3