



## (12) 实用新型专利

(10) 授权公告号 CN 214425884 U

(45) 授权公告日 2021.10.19

(21) 申请号 202120988035.6

F21Y 115/10 (2016.01)

(22) 申请日 2021.05.10

(73) 专利权人 宁波绿晟照明科技有限公司

地址 315200 浙江省宁波市镇海区蛟川街  
道水碓王村青青路(镇海经济开发区)

(72) 发明人 周丰金 周丰泉

(74) 专利代理机构 宁波高新区永创智诚专利代  
理事务所(普通合伙) 33264

代理人 陈丹丹

(51) Int. Cl.

F21S 9/03 (2006.01)

F21V 21/00 (2006.01)

F21V 21/02 (2006.01)

F21V 23/00 (2015.01)

H02S 20/30 (2014.01)

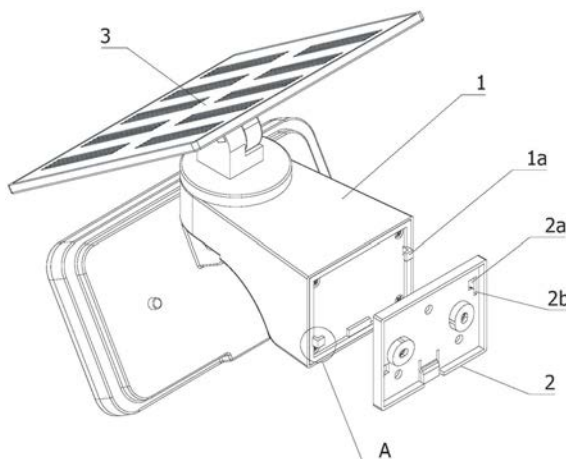
权利要求书1页 说明书4页 附图8页

(54) 实用新型名称

一种便于安装的壁灯

(57) 摘要

本实用新型涉及照明设备领域,具体是涉及一种便于安装的壁灯,包括,壁灯本体和安装板,安装板固定设置在墙壁上,所述壁灯本体的安装侧设置有至少一个卡块,所述安装板的安置侧设置有避让槽,安装板与壁灯本体的安装侧水平抵接时卡块穿过避让槽,安装板上还设置有与卡块卡接的卡槽,卡槽位于避让槽的底部,本实用新型通过安装板上的避让槽避让壁灯本体上卡块,并使得卡块与卡槽相互卡接配合,从而能够实现壁灯的可拆卸固定连接,操作简单,易于安装。



1. 一种便于安装的壁灯,包括,壁灯本体(1)和安装板(2),安装板(2)固定设置在墙壁上,其特征在于:

所述壁灯本体(1)的安装侧设置有至少一个卡块(1a),所述安装板(2)的安置侧设置有避让槽(2a),安装板(2)与壁灯本体(1)的安装侧水平抵接时卡块(1a)穿过避让槽(2a),安装板(2)上还设置有与卡块(1a)卡接的卡槽(2b),卡槽(2b)位于避让槽(2a)的底部。

2. 根据权利要求1所述的一种便于安装的壁灯,其特征在于,壁灯本体(1)的安装侧设有沿水平方向延伸的限位沿(1b),安装板(2)的安置侧还设置有能够朝墙壁方向水平拨动的弹性拨片(2c),弹性拨片(2c)朝向壁灯本体(1)的一侧设置有抵接沿(2c1),抵接沿(2c1)用于限制卡块(1a)与卡槽(2b)卡接状态下限位沿(1b)向上滑动。

3. 根据权利要求2所述的一种便于安装的壁灯,其特征在于,抵接沿(2c1)顶端朝向壁灯本体(1)的一侧设置有引导面(2c2),引导面(2c2)用于引导限位沿(1b)向下滑动而抵接在抵接沿(2c1)的底端。

4. 根据权利要求1-3中任意一项所述的一种便于安装的壁灯,其特征在于,还包括有太阳能供电组件(3),太阳能供电组件(3)设置在壁灯本体(1)上用于向其提供电力。

5. 根据权利要求4所述的一种便于安装的壁灯,其特征在于,壁灯本体(1)上还设置有阻尼式转动座(1c)和阻尼式铰接座(1d),阻尼式转动座(1c)设置在壁灯本体(1)上,阻尼式铰接座(1d)固定设置在阻尼式转动座(1c)的转动工作端,阻尼式转动座(1c)用于调节灯体或太阳能供电组件(3)转向,阻尼式铰接座(1d)用于调节灯体和太阳能供电组件(3)角度。

6. 根据权利要求1所述的一种便于安装的壁灯,其特征在于,壁灯本体(1)与外部的连接缝处均设置有防止外部污染而侵蚀其内部元件密封圈(1e)。

## 一种便于安装的壁灯

### 技术领域

[0001] 本实用新型涉及照明设备领域,具体是涉及一种便于安装的壁灯。

### 背景技术

[0002] LED即为发光二极管,因其发光效率高、耗电量小、使用寿命长、工作温度低、安全可靠性强、反应速度快、单元体积小以及绿色环保等优点被广泛应用在照明技术领域。壁灯是安装在室内墙壁上的辅助照明装饰灯具,一般多配用乳白色的玻璃灯罩。灯泡功率多在15-40瓦左右,光线淡雅和谐,可把环境点缀得优雅、富丽,尤以新婚居室特别适合。壁灯的种类和样式较多,一般常见的吸顶灯、变色壁灯、床头壁灯、镜前壁灯等。其中LED壁灯就是用发光二极管作为光源的灯具装在墙壁或者家具壁面而成为LED壁灯,LED壁灯在发光原理、节能和环保的层面上都远远优于传统照明产品,适用于酒店、宾馆、超市、商场、品牌专卖店、会议室、休闲、娱乐场所、办公场所、展厅、饭店和家等场所。目前,市面上现有的LED壁灯在使用时,由于在对其进行安装时,操作比较繁琐,安装容易出现不稳定的现象,导致现有的LED壁灯在使用时不便于安装,且在出现故障时不宜拆卸,从而降低了LED壁灯的实用性,给使用者的使用带来极大的不便。

[0003] 如中国实用新型专利CN201821847349.9公开了一种便于安装的LED壁灯,包括固定安装在墙体上的安装横架与壁灯本体,所述安装横架水平设置,所述安装横架的上侧壁固定连接安装有安装盒,所述壁灯本体的下侧壁对称固定连接有两个插块,两个所述插块的下端外侧均设有倾斜向内的过渡斜面,所述安装盒的上侧壁开设有与插块间隙配合的插槽,所述安装盒内对称设有两个卡合机构;该LED壁灯安装较为繁琐,不便后续的维修拆卸。

### 实用新型内容

[0004] 一、要解决的技术问题

[0005] 本实用新型是针对现有技术所存在的上述缺陷,特提出一种便于安装的壁灯,解决了现有技术中壁灯安装较为繁琐,不便后续的维修拆卸的问题。

[0006] 二、技术方案

[0007] 为解决上述技术问题,本实用新型提供一种便于安装的壁灯,包括,壁灯本体和安装板,安装板固定设置在墙壁上,壁灯本体的安装侧设置有至少一个卡块,安装板的安置侧设置有避让槽,安装板与壁灯本体的安装侧水平抵接时卡块穿过避让槽,安装板上还设置有与卡块卡接的卡槽,卡槽位于避让槽的底部。

[0008] 其中,壁灯本体的安装侧设置沿水平方向延伸的限位沿,安装板的安置侧还设置有能够朝墙壁方向水平拨动的弹性拨片,弹性拨片朝向壁灯本体的一侧设置有抵接沿,抵接沿用于限制卡块与卡槽卡接状态下限位沿向上滑动。

[0009] 其中,抵接沿顶端朝向壁灯本体的一侧设置有引导面,引导面用于引导限位沿向下滑动而抵接在抵接沿的底端。

[0010] 其中,还包括有太阳能供电组件,太阳能供电组件设置在壁灯本体上用于向其提

供电力。

[0011] 其中,壁灯本体上还设置有阻尼式转动座和阻尼式铰接座,阻尼式转动座设置在壁灯本体上,阻尼式铰接座固定设置在阻尼式转动座的转动工作端,阻尼式转动座用于调节灯体或太阳能供电组件转向,阻尼式铰接座用于调节灯体和太阳能供电组件角度。

[0012] 其中,壁灯本体与外部的连接缝处均设置有防止外部污染而侵蚀其内部元件密封圈。

[0013] 三、有益效果

[0014] 与现有技术相比,本实用新型通过安装板上的避让槽避让壁灯本体上卡块,并使得卡块与卡槽相互卡接配合,从而能够实现壁灯的可拆卸固定连接,操作简单,易于安装;还通过壁灯本体和安装板卡接状态下能够相对抵接锁紧的限位沿和抵接沿,能够使得壁灯本体稳定的安装在安装板上,防止因外力使得壁灯本体向上而脱离卡槽;

[0015] 还通过引导面能够引导限位沿滑动至抵接沿的底端,进而便于固定壁灯本体和安装板;通过阻尼式转动座和阻尼式铰接座能够有效合理的根据安装环境调节太阳能供电组件的受光照和壁灯本体的光照角度和方向。

#### 附图说明

[0016] 图1为本实用新型的壁灯本体和安装板在拆卸状态下的立体图;

[0017] 图2为本实用新型的壁灯本体和安装板在安装状态下的立体图;

[0018] 图3为图1的A处局部放大图;

[0019] 图4为本实用新型的安装板的立体图;

[0020] 图5为本实用新型的壁灯本体和安装板在安装状态下的侧视图;

[0021] 图6为图5的B-B截面处的剖视图;

[0022] 图7为图6的C处局部放大图;

[0023] 图8为图6的D处局部放大图。

[0024] 图中:

[0025] 1为壁灯本体;1a为卡块;1b为限位沿;1c为阻尼式转动座;1d为阻尼式铰接座;1e为密封圈;

[0026] 2为安装板;2a为避让槽;2b为卡槽;2c为弹性拨片;2c1为抵接沿;2c2为引导面;

[0027] 3为太阳能供电组件。

#### 具体实施方式

[0028] 下面结合附图和实施例,对本实用新型的具体实施方式作进一步详细描述。以下实施例用于说明本实用新型,但不能用来限制本实用新型的范围。

[0029] 实施例1:

[0030] 如图1、图2、图3和图4所示,本实施例的便于安装的壁灯,包括,壁灯本体1和安装板2,安装板2固定设置在墙壁上,

[0031] 壁灯本体1的安装侧设置有至少一个卡块1a,安装板2的安置侧设置有避让槽2a,安装板2与壁灯本体1的安装侧水平抵接时卡块1a穿过避让槽2a,安装板2上还设置有与卡块1a卡接的卡槽2b,卡槽2b位于避让槽2a的底部。

[0032] 具体的,安装时,将安装板2预先固定在墙壁上,使得卡块1a沿水平方向插接在避让槽2a中,即使得壁灯本体1的安装侧水平抵接在安装板2的安置侧上,因避让槽2a底部设置有能够与卡块1a卡接的卡槽2b,即使得卡块1a与卡槽2b卡接,进而将壁灯本体1固定在安装板2的安置侧;

[0033] 拆卸时,使得卡块1a从卡槽2b中退出,即使得卡块1a滑至避让槽2a中,从而使得卡块1a能够从避让槽2a退出,即能够实现壁灯本体1与安装板2的分离;

[0034] 通过安装板2上的避让槽2a避让壁灯本体1上卡块1a,并使得卡块与卡槽2b相互卡接配合,从而能够实现壁灯的可拆卸固定连接,操作简单,易于安装。

[0035] 本实施例的壁灯设有太阳能供电组件3,太阳能供电组件3设置在壁灯本体1上用于向其提供电力。

[0036] 具体的,太阳能供电组件3由太阳能电池组件、太阳能控制器、蓄电池组组成。按实际需要还可以配置逆变器。太阳能是一种干净的可再生的新能源,在人们生活、工作中有广泛的作用,其中之一就是将太阳能转换为电能,太阳能发电分为光热发电和光伏发电。通常说的太阳能发电指的是太阳能光伏发电,具有无动部件、无噪声、无污染、可靠性高等特点;通过太阳能供电组件3能够储存电力,从而在夜间向壁灯本体1提供发光所需的电力,进而合理利用能源。

[0037] 如图1所示,壁灯本体1的安装侧设置沿水平方向延伸的限位沿1b,安装板2的安置侧还设置有能够朝墙壁方向水平拨动的弹性拨片2c,弹性拨片2c朝向壁灯本体1的一侧设置有抵接沿2c1,抵接沿2c1用于限制卡块1a与卡槽2b卡接状态下限位沿1b向上滑动。

[0038] 具体的,壁灯本体1和安装板2的安装时,即卡块1a与卡槽2b卡接过程中,限位沿1b抵接在弹性拨片2c朝向壁灯本体1的一侧,即使得弹性拨片2c发生形变,向墙壁方向弯折,使得限位沿1b抵接在抵接沿2c1底端,从而能够防止壁灯本体1相对安装板2向上滑动,进而能够使得壁灯本体1和安装板2能够稳固连接,防止卡块1a从卡槽2b中向上退出;

[0039] 壁灯本体1和安装板2拆卸时,拨动弹性拨片2c,使得弹性拨片2c朝向墙壁弯折,即使得抵接沿2c1从限位沿1b顶端退出,从而向上推动壁灯本体1,使得卡块1a能够从卡槽2b中退出,进而使得卡块1a脱离避让槽2a,从而完成壁灯本体1和安装板2的拆卸;

[0040] 通过壁灯本体1和安装板2卡接状态下能够相对抵接锁紧的限位沿1b和抵接沿2c1,能够使得壁灯本体1稳定的安装在安装板2上,防止因外力使得壁灯本体1向上而脱离卡槽2b。

[0041] 如图7所示,抵接沿2c1顶端朝向壁灯本体1的一侧设置有引导面2c2,引导面2c2用于引导限位沿1b向下滑动而抵接在抵接沿2c1的底端。

[0042] 具体的,当壁灯本体1和安装板2安装时,即壁灯本体1相对安装板2抵接面下滑,使得限位沿1b抵接在引导面2c2上,从而能够便于弹性拨片2c朝向墙壁方向弯折,进而便于限位沿1b抵接在抵接沿2c1的底端;通过引导面2c2能够引导限位沿1b滑动至抵接沿2c1的底端,进而便于固定壁灯本体1和安装板2。

[0043] 实施例2:

[0044] 相较于实施例1,本实施例中壁灯本体1上还设置有阻尼式转动座1c和阻尼式铰接座1d,阻尼式转动座1c设置在壁灯本体1上,阻尼式铰接座1d固定设置在阻尼式转动座1c的转动工作端,阻尼式转动座1c用于调节灯体或太阳能供电组件3转向,阻尼式铰接座1d用于

调节灯体和太阳能供电组件3角度。

[0045] 具体的,壁灯本体1上还设置有阻尼式转动座1c和阻尼式铰接座1d,而阻尼式转动座1c设置在壁灯本体1上,阻尼式铰接座1d固定设置在阻尼式转动座1c的转动工作端,通过阻尼式转动座1c即能够调节壁灯本体1的灯体的照射位置,以及调节太阳能供电组件3的受光照方向,通过阻尼式铰接座1d能够调节壁灯本体1的灯体的照射角度,以及调节太阳能供电组件3的受光照角度;

[0046] 通过阻尼式转动座1c和阻尼式铰接座1d能够有效合理的根据安装环境调节太阳能供电组件3的受光照和壁灯本体1的光照角度和方向。

[0047] 同时,壁灯本体1与外部的连接缝处均设置有防止外部污染而侵蚀其内部元件密封圈1e。具体的,通过在壁灯本体1与外部的连接缝处均设置防止外部污染而侵蚀其内部元件密封圈1e,能够有效提高壁灯本体1的使用寿命,以利于体验。

[0048] 本实施例的壁灯安装时,将安装板2预先固定在墙壁上,使得卡块1a沿水平方向插接在避让槽2a中,即使得壁灯本体1的安装侧水平抵接在安装板2的安置侧上,因避让槽2a底部设置有能够与卡块1a卡接的卡槽2b,即使得卡块1a与卡槽2b卡接,进而将壁灯本体1固定在安装板2的安置侧;

[0049] 在卡块1a与卡槽2b卡接过程中,限位沿1b抵接在弹性拨片2c朝向壁灯本体1的一侧,即使得弹性拨片2c发生形变,向墙壁方向弯折,使得限位沿1b抵接在抵接沿2c1底端,从而能够防止壁灯本体1相对安装板2向上滑动,进而能够使得壁灯本体1和安装板2能够稳固连接,防止卡块1a从卡槽2b中向上退出;

[0050] 在需要拆卸时,拨动弹性拨片2c,使得弹性拨片2c朝向墙壁弯折,即使得抵接沿2c1从限位沿1b顶端退出,从而向上推动壁灯本体1,使得卡块1a能够从卡槽2b中退出,进而使得卡块1a脱离避让槽2a,从而完成壁灯本体1和安装板2的拆卸;

[0051] 步骤四,使用时,通过阻尼式转动座1c和阻尼式铰接座1d能够有效合理的根据安装环境调节太阳能供电组件3的受光照和壁灯本体1的光照角度和方向

[0052] 以上仅是本实用新型的优选实施方式,应当指出,对于本技术领域的普通技术人员来说,在不脱离本实用新型技术原理的前提下,还可以做出若干改进和润饰,这些改进和润饰也应视为本实用新型的保护范围。

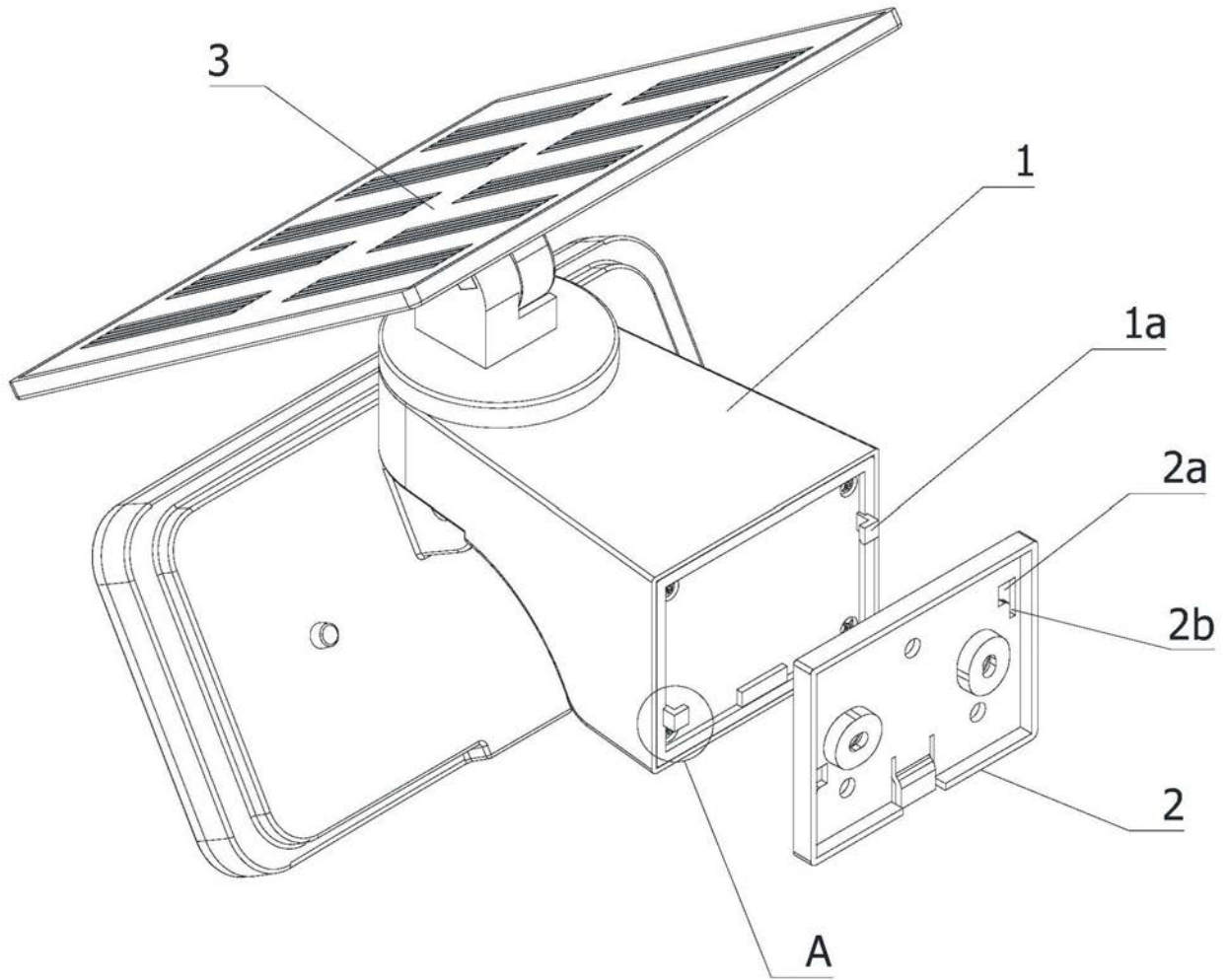


图1

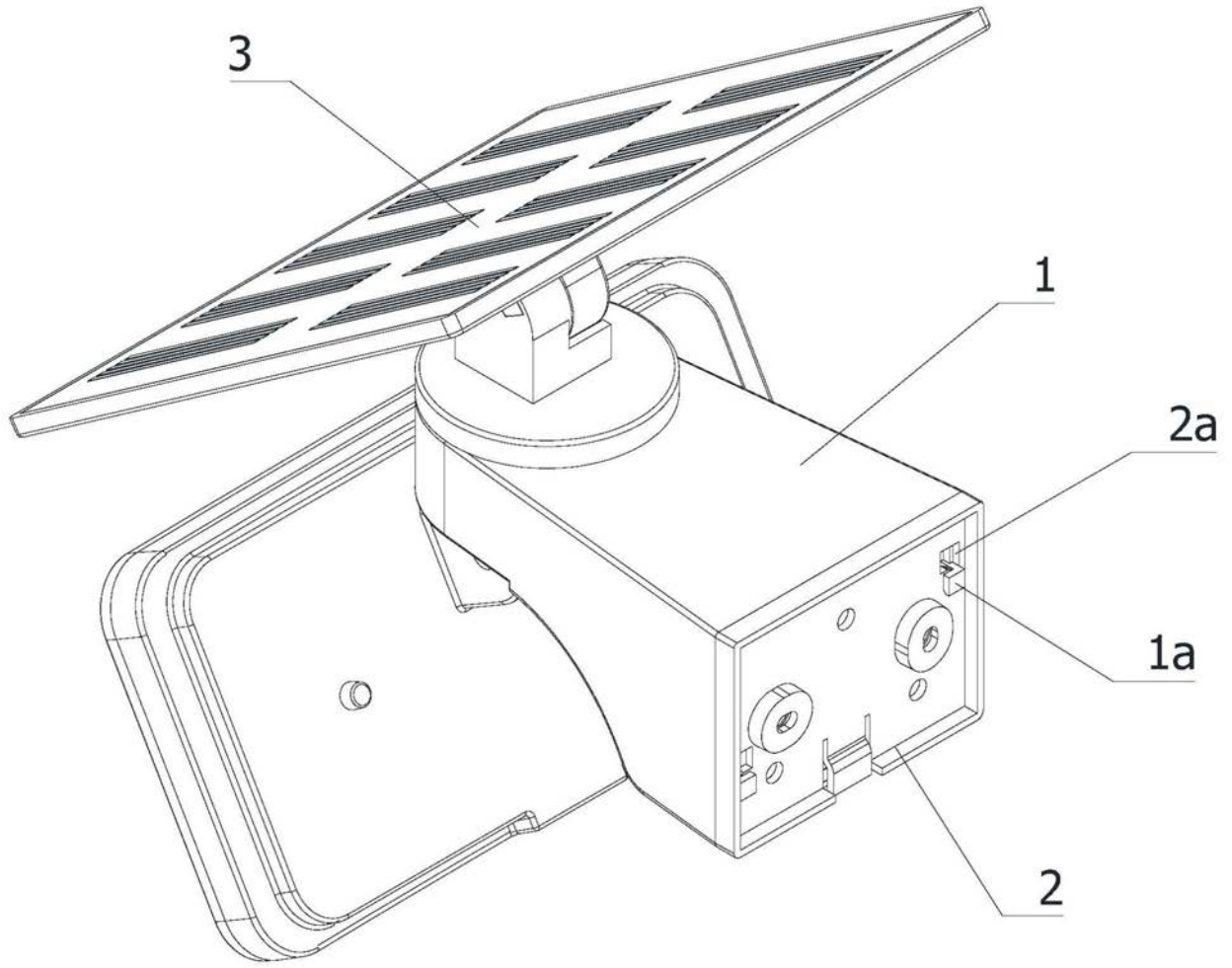


图2

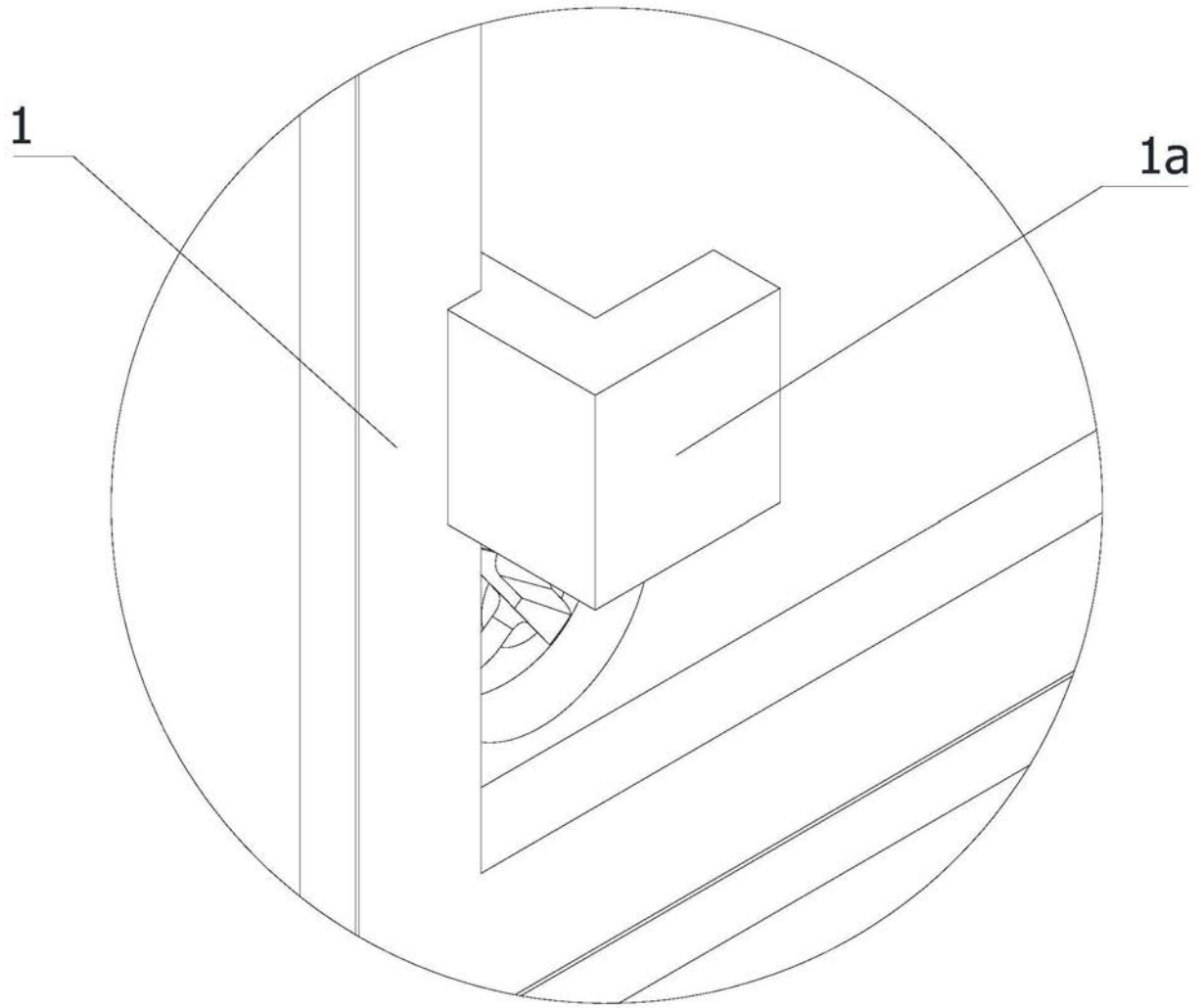


图3

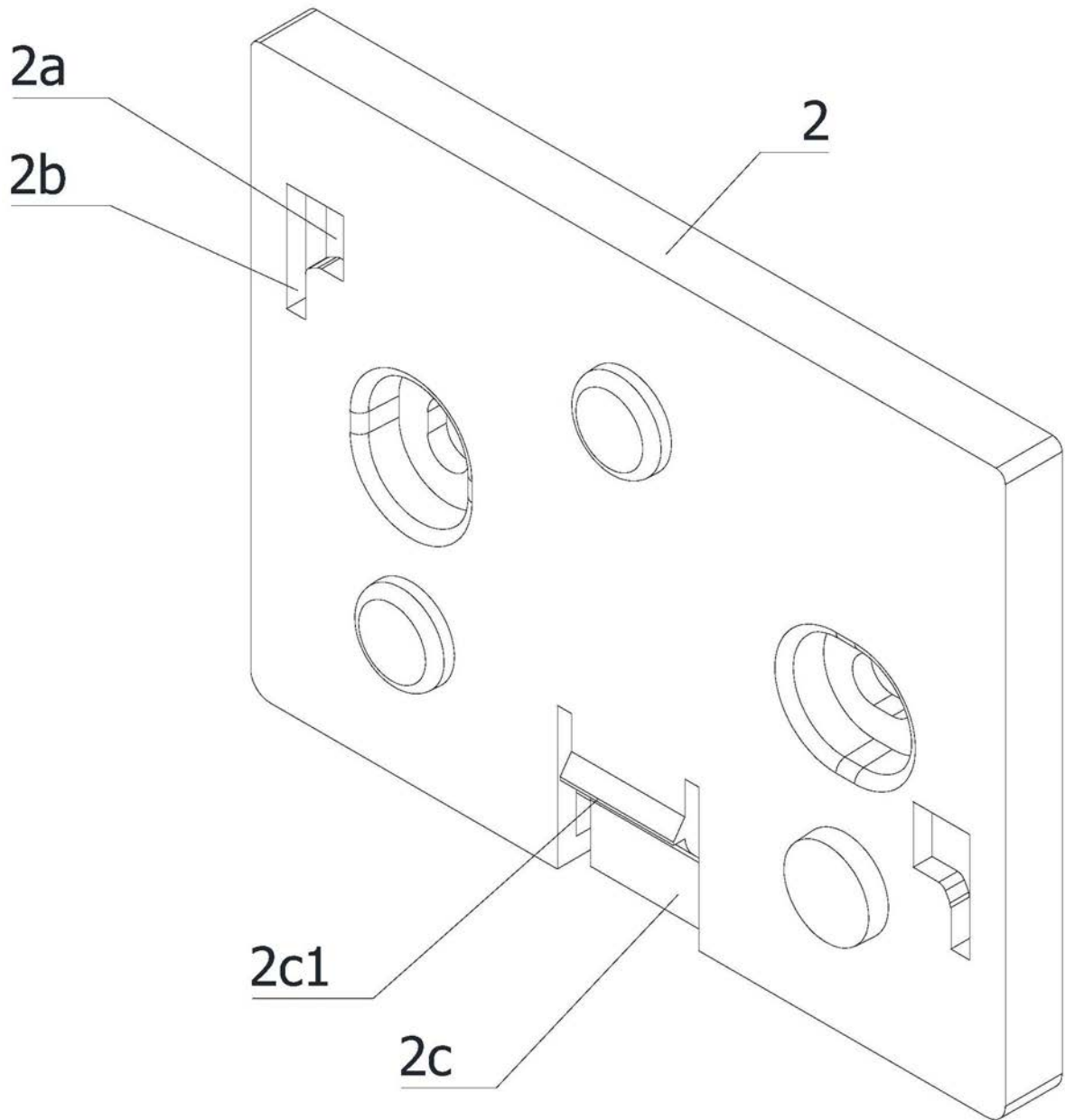


图4

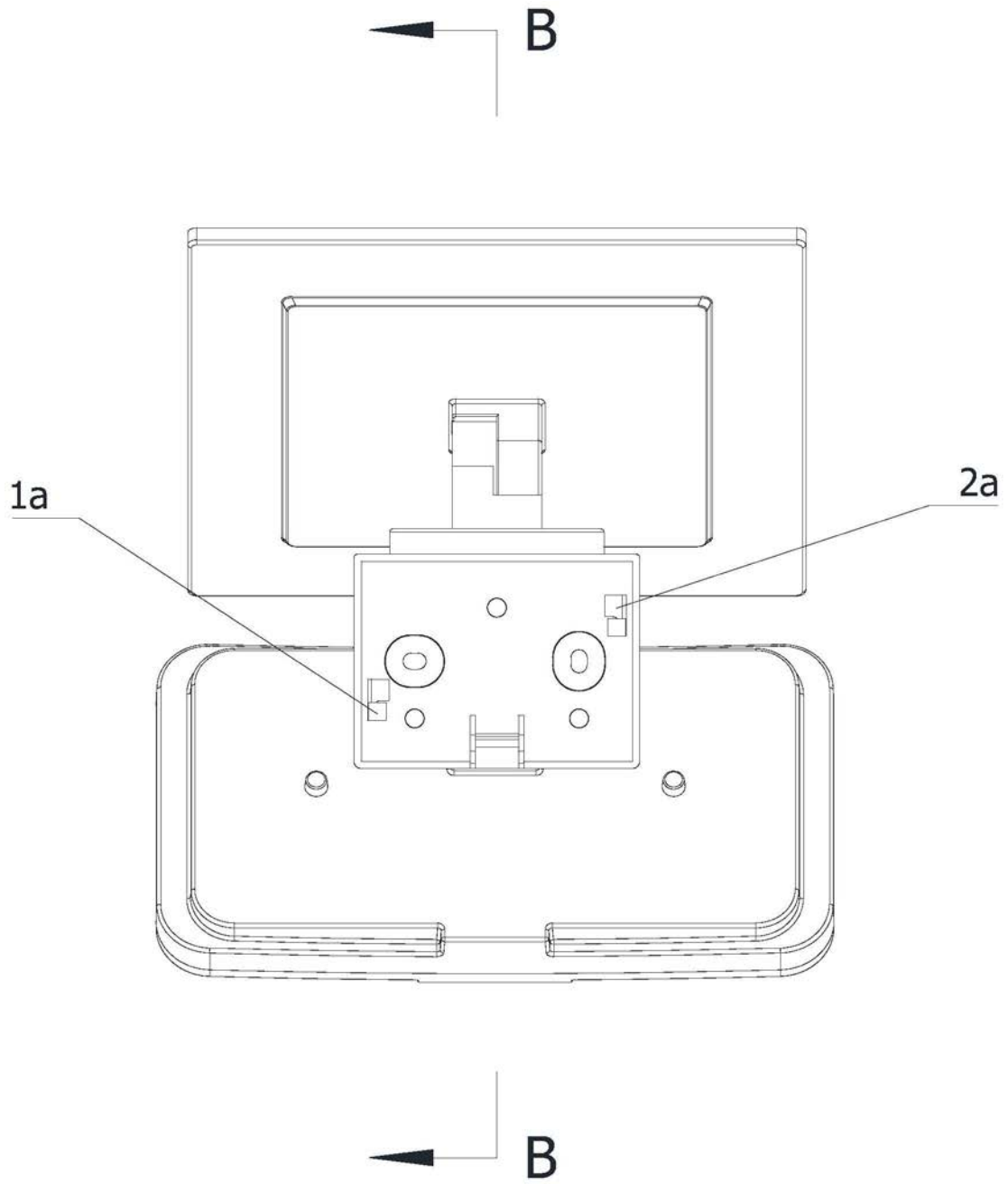


图5

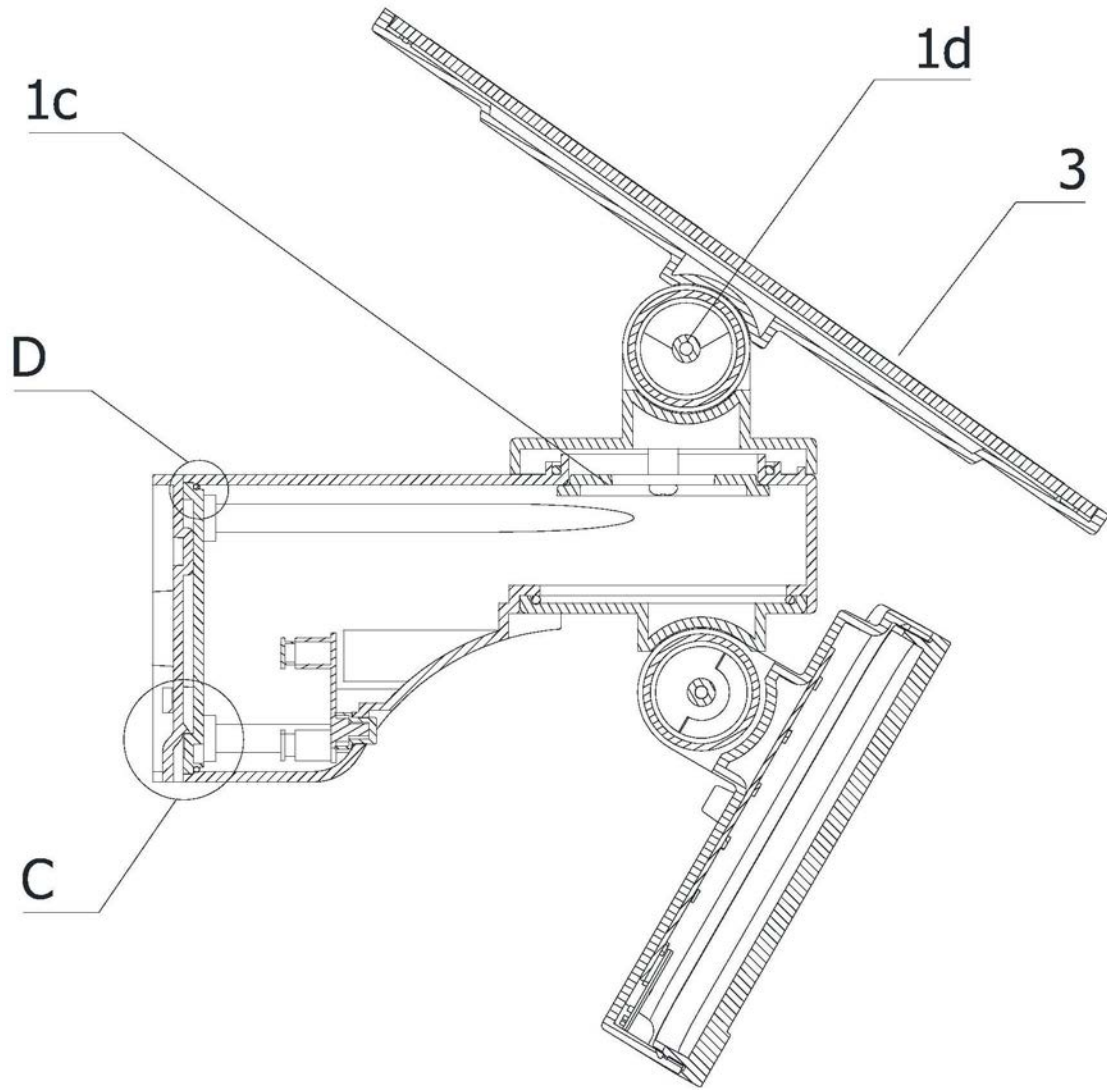


图6

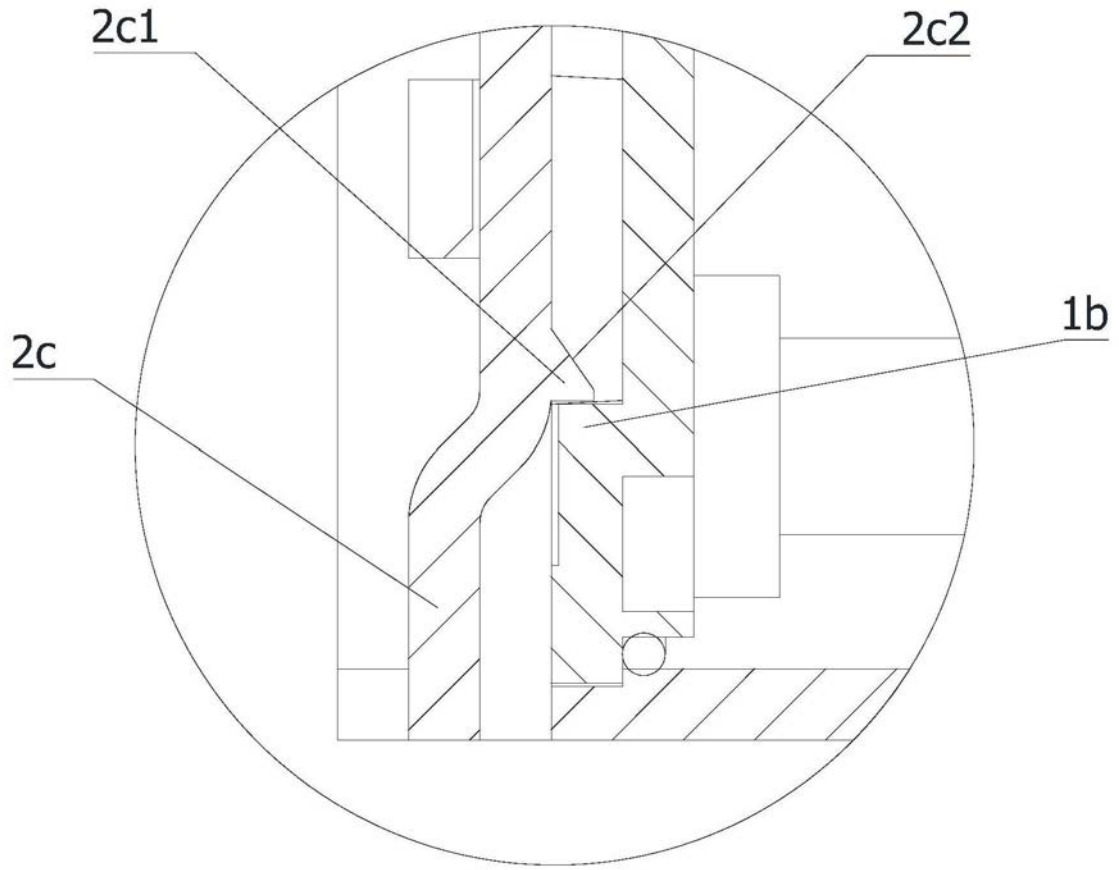


图7

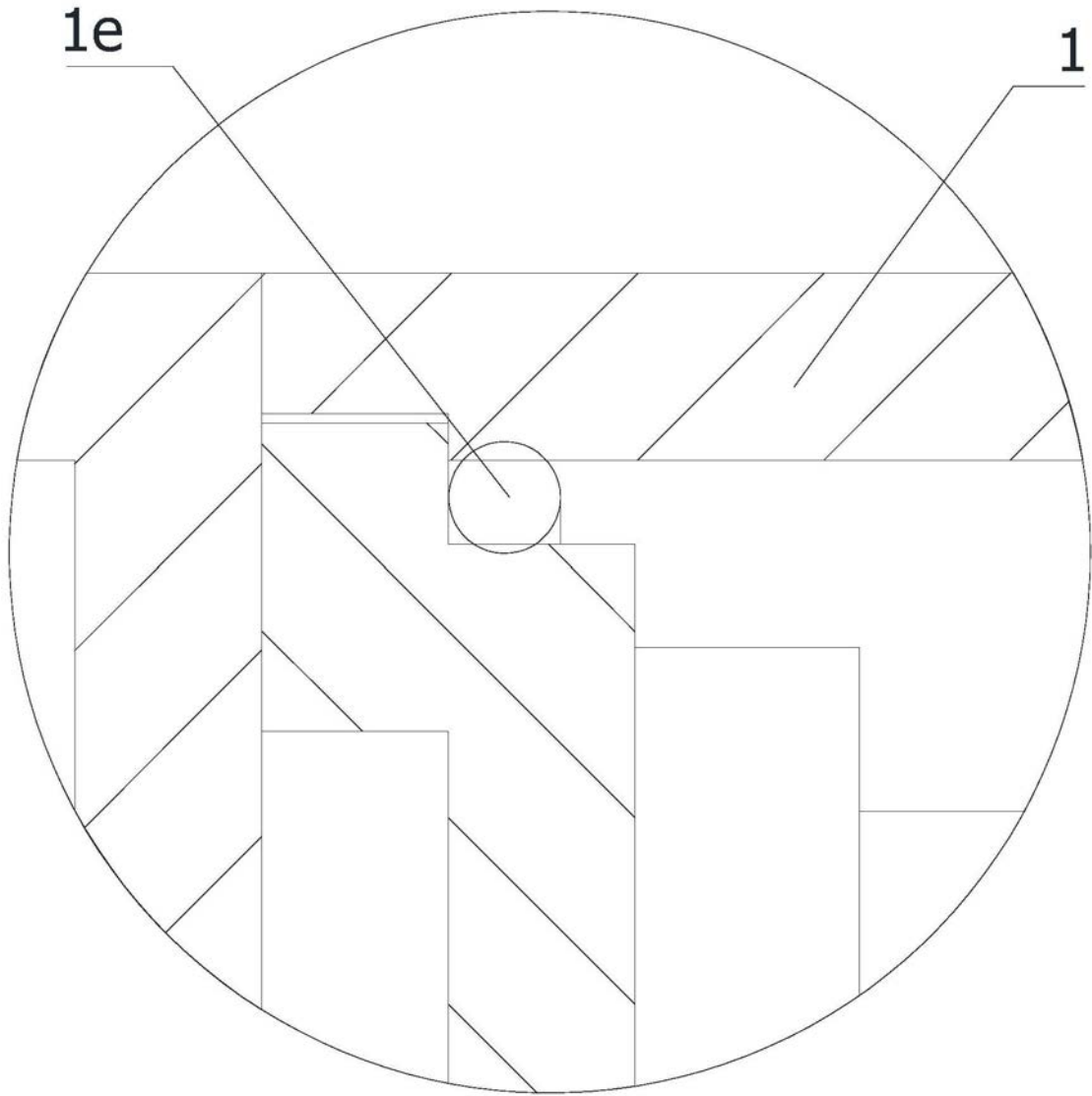


图8