



# (12)实用新型专利

(10)授权公告号 CN 209353488 U

(45)授权公告日 2019.09.06

(21)申请号 201821578973.3

(22)申请日 2018.09.27

(73)专利权人 程水莲

地址 454650 河南省济源市沁园办事处天坛中路563号太行集团集体户

(72)发明人 程水莲 李威鹏 程玉祥 弓振伟 王晓旭 周澳辉

(74)专利代理机构 佛山市智汇聚晨专利代理有限公司 44409

代理人 张艳梅

(51)Int.Cl.

E04B 1/68(2006.01)

E04B 1/682(2006.01)

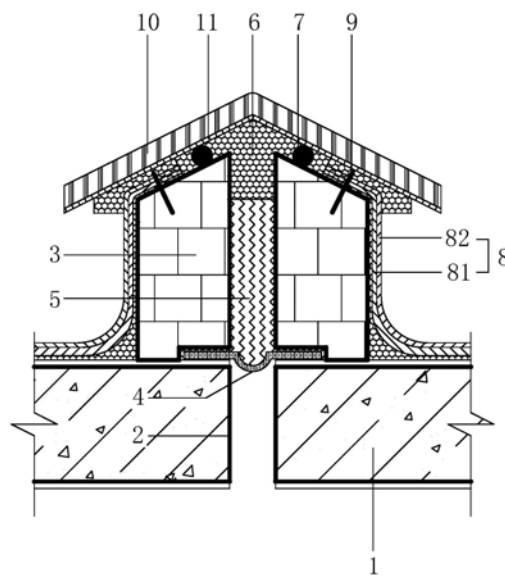
权利要求书1页 说明书2页 附图1页

## (54)实用新型名称

一种装配式建筑屋面等高变形缝防水结构

## (57)摘要

本实用新型提供一种装配式建筑屋面等高变形缝防水结构,包括有预制板、变形缝、挡雨件、橡胶止水带、沥青麻丝层、密封胶层、聚乙烯泡沫棒、复合防水层、螺钉、倒V型镀锌彩钢盖板、隔热层;所述预制板为钢筋混凝土结构,相邻预制板之间设有变形缝;所述变形缝两侧的预制板上设置有挡雨件;所述两挡雨件顶部设置成八字形斜边;所述挡雨件底端在变形缝处设有橡胶止水带;所述挡雨件之间的缝隙中填充有沥青麻丝层;所述挡雨件顶部设置有密封胶层;所述预制板上方铺设复合防水层,该复合防水层延伸至挡雨件斜边上且通过螺钉固定在挡雨件上;所述挡雨件斜边上沿复合防水层、密封胶层贴合铺设倒V型镀锌彩钢盖板。



CN 209353488 U

1. 一种装配式建筑屋面等高变形缝防水结构,其特征在于:包括有预制板、变形缝、挡雨件、橡胶止水带、沥青麻丝层、密封胶层、聚乙烯泡沫棒、复合防水层、螺钉、倒V型镀锌彩钢盖板、隔热层;所述预制板为钢筋混凝土结构,相邻预制板之间设有变形缝;所述变形缝两侧的预制板上设置有挡雨件,该挡雨件为砌体结构;两挡雨件顶部设置成八字形斜边;所述挡雨件底端在变形缝处设有橡胶止水带,该橡胶止水带在变形缝出内凹成弧形;所述橡胶止水带通过结构胶粘结固定在预制板上;所述挡雨件之间的缝隙中填充有沥青麻丝层;所述挡雨件顶部设置有密封胶层,该密封胶层延伸至挡雨件的斜边上;所述挡雨件斜边上的密封胶层中设有聚乙烯泡沫棒;所述预制板上方铺设复合防水层,该复合防水层延伸至挡雨件斜边上且通过螺钉固定在挡雨件上;所述挡雨件斜边上沿复合防水层、密封胶层贴合铺设倒V型镀锌彩钢盖板;所述倒V型镀锌彩钢盖板底部设有隔热层。

2. 根据权利要求1所述的一种装配式建筑屋面等高变形缝防水结构,其特征在于:所述变形缝的宽度为20-30mm。

3. 根据权利要求1所述的一种装配式建筑屋面等高变形缝防水结构,其特征在于:所述复合防水层包括有防水加强层、防水卷材层;所述防水加强层与预制板、挡雨件通过粘结剂粘结固定在预制板、挡雨件上。

4. 根据权利要求1所述的一种装配式建筑屋面等高变形缝防水结构,其特征在于:所述倒V型镀锌彩钢盖板与挡雨件斜边的交界处周边部位用密封胶密封。

## 一种装配式建筑屋面等高变形缝防水结构

### 技术领域

[0001] 本实用新型涉及装配式建筑防水领域,尤其涉及一种装配式建筑屋面等高变形缝防水结构。

### 背景技术

[0002] 随着现代工业技术的发展,装配式建筑因其建造速度快、成本低逐渐在世界各地推广开来,装配式建筑防水也因此被广泛关注,特别是屋面防水,其屋面变形缝渗漏是建筑质量的通病之一,屋面等高变形缝是屋面变形缝的主要形式,因此,目前急需一种装配式建筑屋面等高变形缝防水结构。

### 实用新型内容

[0003] 本实用新型的目的在于针对现有技术的缺陷和不足,提供一种装配式建筑屋面等高变形缝防水结构,该装配式建筑屋面等高变形缝防水结构具有良好的防水性能,简单实用,外观美观,施工方便。

[0004] 为实现上述目的,本实用新型采用的技术方案是:一种装配式建筑屋面等高变形缝防水结构,包括有预制板、变形缝、挡雨件、橡胶止水带、沥青麻丝层、密封胶层、聚乙烯泡沫棒、复合防水层、螺钉、倒V型镀锌彩钢盖板、隔热层;所述预制板为钢筋混凝土结构,相邻预制板之间设有变形缝;所述变形缝两侧的预制板上设置有挡雨件,该挡雨件为砌体结构;所述两挡雨件顶部设置成八字形斜边;所述挡雨件底端在变形缝处设有橡胶止水带,该橡胶止水带在变形缝出内凹成弧形;所述橡胶止水带通过结构胶粘结固定在预制板上;所述挡雨件之间的缝隙中填充有沥青麻丝层;所述挡雨件顶部设置有密封胶层,该密封胶层延伸至挡雨件的斜边上;所述挡雨件斜边上的密封胶层中设有聚乙烯泡沫棒;所述预制板上铺设复合防水层,该复合防水层延伸至挡雨件斜边上且通过螺钉固定在挡雨件上;所述挡雨件斜边上沿复合防水层、密封胶层贴合铺设倒V型镀锌彩钢盖板;所述倒V型镀锌彩钢盖板底部设有隔热层。

[0005] 作为优选,所述变形缝的宽度为20-30mm。

[0006] 作为优选,所述复合防水层包括有防水加强层、防水卷材层;所述防水加强层与预制板、挡雨件通过粘结剂粘结固定在预制板、挡雨件上。

[0007] 作为优选,所述倒V型镀锌彩钢盖板与挡雨件斜边的交界处周边部位用密封胶密封。

[0008] 本实用新型的有益效果是:该装配式建筑屋面等高变形缝防水结构具有良好的防水性能,简单实用,外观美观,施工方便。

### 附图说明

[0009] 图1为装配式建筑屋面等高变形缝防水结构示意图。

[0010] 其中:1为预制板,2为变形缝,3为挡雨件,4为橡胶止水带,5为沥青麻丝层,6为密

密封胶层,7为聚乙烯泡沫棒,8为复合防水层,9为螺钉,10为倒V型镀锌彩钢盖板,11为隔热层,81为防水加强层,82为防水卷材层。

### 具体实施方式

[0011] 结合附图,对本实用新型作进一步的详细说明。

[0012] 如图所示,一种装配式建筑屋面等高变形缝防水结构,包括有预制板1、变形缝2、挡雨件3、橡胶止水带4、沥青麻丝层5、密封胶层6、聚乙烯泡沫棒7、复合防水层8、螺钉9、倒V型镀锌彩钢盖板10、隔热层11;所述预制板1为钢筋混凝土结构,相邻预制板1之间设有变形缝2;所述变形缝2两侧的预制板1上设置有挡雨件3,该挡雨件3为砌体结构;所述两挡雨件3顶部设置成八字形斜边;所述挡雨件3底端在变形缝2处设有橡胶止水带4,该橡胶止水带4在变形缝2出内凹成弧形;所述橡胶止水带4通过结构胶粘结固定在预制板1上;所述挡雨件3之间的缝隙中填充有沥青麻丝层5;所述挡雨件3顶部设置有密封胶层6,该密封胶层6延伸至挡雨件3的斜边上;所述挡雨件3斜边上的密封胶层6中设有聚乙烯泡沫棒7;所述预制板1上方铺设复合防水层8,该复合防水层8延伸至挡雨件3斜边上且通过螺钉9固定在挡雨件3上;所述挡雨件3斜边上沿复合防水层8、密封胶层6贴合铺设倒V型镀锌彩钢盖板10;所述倒V型镀锌彩钢盖板底部设有隔热层11。

[0013] 具体实施时,所述变形缝2的宽度为20-30mm。

[0014] 具体实施时,所述复合防水层8包括有防水加强层81、防水卷材层82;所述防水加强层81与预制板1、挡雨件3通过粘结剂粘结固定在预制板1、挡雨件上3。

[0015] 具体实施时,所述倒V型镀锌彩钢盖板10与挡雨件3斜边的交界处周边部位用密封胶密封。

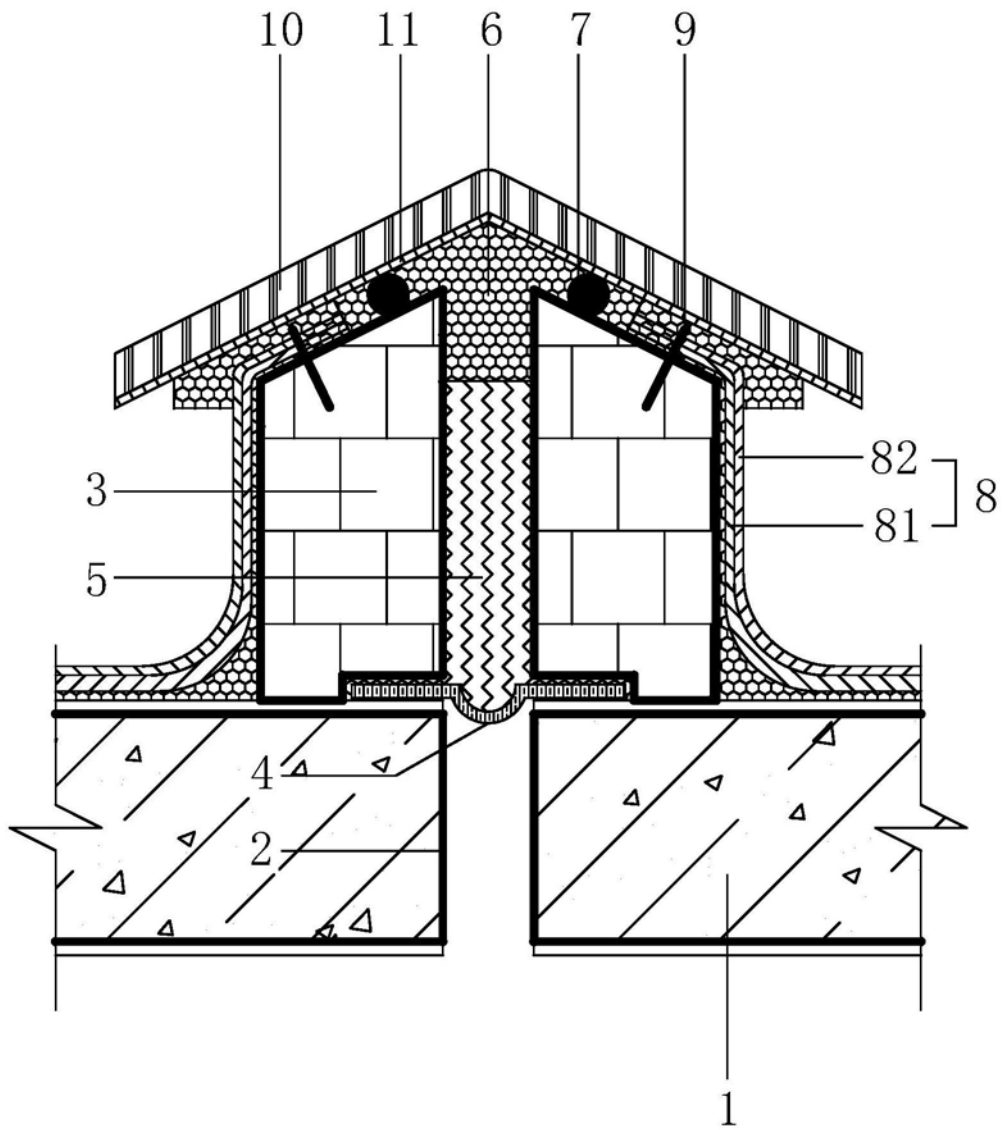


图1