

PŘIHLÁŠKA VYNÁLEZU

zveřejněná podle § 31 zákona č. 527/1990 Sb.

(21) Číslo dokumentu:

2005-555

(13) Druh dokumentu: **A3**

(51) Int. Cl.:

H04L 12/56

(1995.01)

(19)
ČESKÁ
REPUBLIKA



ÚŘAD
PRŮMYSLVÉHO
VLASTNICTVÍ

(22) Přihlášeno: **05.03.2004**
(32) Datum podání prioritní přihlášky: **06.03.2003**
(31) Číslo prioritní přihlášky: **2003/383794**
(33) Země priority: **US**
(40) Datum zveřejnění přihlášky vynálezu: **11.01.2006**
(Věstník č. 1/2006)
(86) PCT číslo: **PCT/US2004/006755**
(87) PCT číslo zveřejnění: **WO 2004/082228**

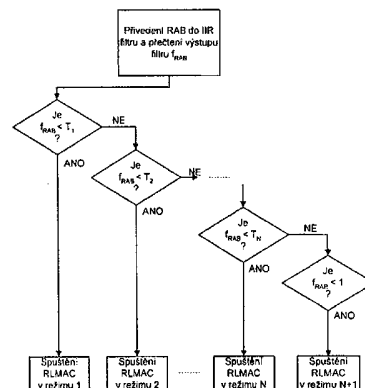
(71) Přihlašovatel:
QUALCOMM INCORPORATED, San Diego, CA, US

(72) Původce:
Lott Christopher Gerard, San Diego, CA, US
Au Jean Put Ling, San Diego, CA, US

(74) Zástupce:
Společná advokátní kancelář Všetečka Zelený Švorčík
Kalenský a partneři, JUDr. Pavel Zelený, Hálkova 2,
Praha 2, 12000

(54) Název přihlášky vynálezu:
**Adaptivní určení přenosové rychlosti
komunikace zpětným spojem v komunikačním
systému**

(57) Anotace:
Způsob a zařízení pro určení přenosové rychlosti komunikace zpětným spojem přístupového terminálu zahrnuje přijetí bitu zpětné aktivity (RAB) z přístupového bodu v komunikačním systému a přivedení RAB do digitálního filtru, pro vytvoření filtrovaného RAB. V jednom provedení se přenosová rychlost zpětného spoje určí na základě filtrované hodnoty RAB. Procesor v přístupovém terminálu může navíc určit, zda je přístupový terminál v nečinném režimu a přivést na digitální filtr stavovou hodnotu RAB nečinného stavu, když je přístupový terminál v nečinném stavu. Filtrovaný RAB lze porovnat s prahovou hodnotou, pro určení režimu určení přenosové rychlosti zpětného spoje. Režim definuje sadu kritérií pro úroveň agresivity zvyšování nebo snižování přenosové rychlosti komunikace zpětným spojem. Procesor proto určí přenosovou rychlost na základě filtrovaného bitu zpětné aktivity podle určeného režimu.



ADAPTIVNÍ URČENÍ PŘENOSOVÉ RYCHLOSTI KOMUNIKACE ZPĚTNÝM
SPOJEM V KOMUNIKAČNÍM SYSTÉMU

Oblast techniky

Vynález se týká oboru telekomunikací a podrobněji se týká systémů a způsobů pro zlepšení výkonu vysílání dat v bezdrátových telekomunikačních systémech.

Dosavadní stav techniky

V typickém bezdrátovém hlasovém/datovém komunikačním systému je základnová stanice přiřazena oblasti pokrytí. Tato oblast se označuje jako sektor. Mobilní stanice, které jsou v tomto sektoru, mohou vysílat data na základnovou stanici a přijímat data z této základnové stanice. Obzvláště v kontextu datové komunikace lze základnové stanice označit jako přístupové sítě a mobilní stanice jako přístupové terminály. Přístupové terminály mohou současně komunikovat s více než jednou přístupovou sítí a s pohybem přístupového terminálu se může měnit množina přístupových sítí, se kterými komunikuje.

Parametry pro komunikaci mezi konkrétní přístupovou sítí a konkrétním přístupovým terminálem se zakládají z části na jejich vzájemné poloze a z části na kvalitě a intenzitě signálů, které navzájem vysílají a přijímají. Například při pohybu přístupového terminálu dále od přístupové sítě bude intenzita signálu přijímaného

přístupovým terminálem z přístupové sítě klesat. Chybovost přijatých dat bude tudíž stoupat. Přístupová síť proto typicky může kompenzovat větší vzdálenost snížením přenosové rychlosti na přístupový terminál. To umožňuje přístupovému terminálu přijímat a dekodovat signál přístupové sítě s méně chybami. Když se přístupový terminál pohybuje blíže k přístupové síti, intenzita signálu roste, a proto lze k vysílání dat na přístupový terminál použít vyšší přenosová rychlost.

Podobně, když se přístupový terminál pohybuje dále od přístupové sítě, klesá intenzita signálu přijatého přístupovou sítí z přístupového terminálu, což může potenciálně vést k vyšší chybovosti. Podobně jako přístupová síť, může také přístupový terminál kompenzovat větší vzdálenost snížením své přenosové rychlosti, aby umožnil přístupové síti přijímat signál s méně chybami. Jestliže to přístupová síť požaduje, může přístupový terminál také zvýšit svůj výstupní výkon, pro snížení chybovosti. Silnější signál může navíc při přiblížení přístupového terminálu k přístupové síti podporovat vyšší přenosová rychlost.

V jednom systému je přístupový terminál zodpovědný za určení rychlosti, jakou se mají vysílat data z přístupového terminálu do přístupové sítě. Tato rychlost se určuje na základě řady faktorů. Primárními faktory jsou absolutní maximální rychlost, kterou mohou přístupový terminál a přístupová síť komunikovat, maximální rychlost odvozená od přípustného výstupního výkonu přístupového terminálu, maximální rychlost vyrovnaná množstvím dat, která má přístupový terminál ve frontě a maximální rychlost založená na omezeních náběhu. V tomto systému představuje každá z rychlostí pevné omezení, které zvolená přenosová rychlost

nemůže překročit. Jinými slovy, zvolená přenosová rychlost není vyšší než nejnižší z těchto čtyř rychlostí.

První dvě z těchto rychlostí (absolutní a výkonem limitované maximální rychlosti) vycházejí z fyzických omezení systému a jsou mimo kontrolu přístupového terminálu. Třetí a čtvrtá rychlost (daty vyrovnaná rychlost a rychlost omezená dobou náběhu) jsou proměnné a určují se dynamicky na základě konkrétních směrodatných podmínek na přístupovém terminálu.

Daty vyrovnaná rychlost je v podstatě maximální rychlost, která může být vyrovnaná množstvím dat, která se řadí do fronty přístupového terminálu. Pokud má například přístupový terminál ve své vysílací frontě 1000 bitů, potom je přenosová rychlost 38,4 kb/s (1024 bitů/rámeček) vyrovnaná, ale vyšší rychlost 76,8 (2048 bitů/rámeček) být vyrovnaná nemusí. Časový rámeček může být definován jako jednotka času, například v cdma2000 1xEV-DO systému definovaném standardem IS-856 je jeden časový rámeček 26,666 ms. Jestliže nejsou ve vysílací frontě žádná data, pak není žádná vysílací rychlost vyrovnaná.

Rychlost omezená dobou náběhu je maximální rychlost, která je povolena s ohledem na fakt, že rychlý náběh může náhle zvýšit interferenci registrovanou ostatními přístupovými terminály a může tak zhoršit jejich výkon. Jestliže je náběh každého přístupového terminálu omezen, pak se úroveň interference, kterou způsobí, může měnit pomaleji a ostatní přístupové terminály snáze přizpůsobí své provozní přenosové rychlosti a vysílací výkony, pro přizpůsobení zvýšené interferenci. Mělo by být také uvedeno, že rychlost omezená dobou náběhu se počítá také ke kontrole poklesu

přenosové rychlosti. Celkový efekt je minimalizovat dlouhodobé a/nebo prudké fluktuace v přenosových rychlostech a stabilizovat tak celkový provoz přístupové sítě a přístupových terminálů v systému.

Zatímco změna v rychlosti omezené dobou náběhu je kontrolována (co se týče jak nárůstu, tak poklesu přenosových rychlostí), daty vyrovnaná rychlost kontrolována není. Jestliže má přístupový terminál náhle dostatek dat pro vyrovnání velmi vysoké rychlosti, může se rychlost vyrovnaná daty náhle zvýšit. Jestliže přístupovému terminálu dojdou data, může daty vyrovnaná rychlost náhle poklesnout na nulu. Náhlé nárůsty daty vyrovnané rychlosti nejsou typicky problematické, protože rychlost omezená dobou náběhu je kontrolována. Protože nejnižší z těchto čtyř výše uvedených rychlostí určuje maximum pro vybranou přenosovou rychlost, může v této situaci přenosová rychlost kontrolovat rychlost omezená dobou náběhu. Náhlé poklesy daty vyrovnané rychlosti mohou ovšem způsobit, že aktuální datová rychlost poklesne, protože daty vyrovnaná rychlost bude nižší, než ostatní rychlosti, a bude proto určovat přenosovou rychlost (vzhledem k tomu, že přenosová rychlost v příštím rámci je nejnižší z těchto čtyř rychlostí).

Jestliže v dosavadních systémech nemá přístupový terminál žádná data k vysílání, nevyšlou se žádná data. To je jistě intuitivní, a zdravý rozum velí, že užitečnou šířkou pásma by se nemělo plýtvat pro vysílání neúčinných dat. Jedním z problémů, které vyplývají z povolení prudkého poklesu přenosové rychlosti (např. na nulu) je, že trvá určitou dobu, než se přenosová rychlost vrátí na původní hodnotu, jak je vysvětleno výše. Zpoždění ve vysílání dat mohou být způsobena poklesem a následným nárůstem přenosové

rychlosti. Toto zpoždění je obzvláště pravděpodobné v případě dat, která jsou dávkována ve shlucích nebo jsou přijímána diskrétně. Jedním takovým typem dat je real-time video, které může obsahovat 500-1000 bytové pakety, které přicházejí do vysílací fronty v diskrétních intervalech 60-70 milisekund. Real-time video je také významný příklad typu dat, u kterých jsou vysílací zpoždění obzvláště patrná a tudíž nepřijatelná. Síťové hry jsou jinou kategorií aplikací, kde jsou příchody dat sporadické a zpoždění dat je klíčovým měřítkem výkonu. Proto je potřeba způsobu a zařízení pro adaptivní určení přenosové rychlosti pro rychlý náběh datové rychlosti při současné minimalizaci nežádoucích efektů v komunikačním systému.

Podstata vynálezu

Zatímco rychlost omezená dobou náběhu je určena k tomu, aby se přístupovému terminálu zabránilo v nárůstu přenosové rychlosti způsobem, který vytváří příliš mnoho interference s ostatními terminály, existují případy, kdy dodatečná interference není tak rušivá. Různé aspekty tohoto vynálezu poskytují způsob pro detekci toho, zda je v sektoru málo aktivních přístupových terminálů, takže může být pro konkrétní zařízení přijatelné zvýšit svou přenosovou rychlost rychleji, než by bylo jinak povoleno omezením rychlosti náběhu přenosové rychlosti. Když je v sektoru málo přístupových terminálů, může jakékoliv omezení dané omezením rychlosti nárůstu přenosové rychlosti snížit celkový výkon systému. Podle různých aspektů tohoto vynálezu může být kvalitativním určením působení aktivních přístupových terminálů v sektoru, ve formě monitorování bitu aktivity zpětného spoje a jeho předchozích hodnot, povolen maximální

nárůst pro rychlý nárůst přenosové rychlosti bez podstatného ovlivnění celkového výkonu systému.

Obecně řečeno, vynález zahrnuje systémy a způsoby pro zlepšení výkonu datových vysílání v bezdrátových telekomunikačních systémech výpočtem přenosové rychlosti zpětným spojem, což umožňuje rychlý nárůst přenosové rychlosti pro vysílání dávkovaných dat. Jedno provedení tohoto vynálezu zahrnuje bezdrátový komunikační systém, ve kterém je přístupový terminál konfigurován tak, aby určil rychlost, kterou se mohou vysílat data zpětným spojem do přístupové sítě. Přístupový terminál obsahuje vysílací subsystém pro vysílání dat a procesor, který je připojen k vysílacímu subsystému a nakonfigurovaný tak, aby mu poskytoval řídicí informace. Konkrétně je procesor nakonfigurovaný tak, aby určil datovou rychlost, kterou může vysílací subsystém posílat data zpětným spojem. V jednom provedení je procesor nakonfigurován, aby počítal daty vyrovnanou rychlost a rychlost alokace zdrojů v uzavřené smyčce. Procesor potom vybere nejnižší z daty vyrovnané rychlosti, rychlosti alokace zdrojů v uzavřené smyčce, absolutní maximální rychlosti a výkonem omezené rychlosti jako přenosová rychlost pro příští vysílací rámeček. Procesor řídí rychlost alokace zdrojů v uzavřené smyčce, aby dosáhl maximální hodnoty, když statistická data spojená s bitem zpětné aktivity (RAB - reverse activity bit) splňují předem daná kritéria. Jako takové, různé aspekty umožňují komunikaci ve zpětném spoji udělat rychlý start přenosové rychlosti pro vysílání dat, když RAB splňuje předem daná kritéria. Toho se dosáhne v jednom provedení udržováním statistických dat souvisejících s RAB v digitálním filtru v procesoru.

Jedno provedení tohoto vynálezu zahrnuje způsob pro zlepšení výkonu ve vysílání dat ve zpětném spoji z přístupového terminálu do přístupové sítě, kde tento způsob zahrnuje výpočet první přenosové rychlosti, vyslání dat na zpětný spoj první přenosovou rychlostí, kde když přístupový terminál přijme RAB v době, která splňuje předem daná statistická kritéria, indikující, že bezdrátový komunikační systém je v nečinném stavu, umožní se náběh na maximální úroveň. V jednom provedení může být maximální povolená úroveň omezena jinými rychlost určujícími parametry.

Jedno provedení tohoto vynálezu obsahuje bezdrátový komunikační systém, ve kterém je přístupový terminál nakonfigurován tak, aby určil rychlost, kterou se mohou vysílat data zpětným spojem do přístupové sítě. Přístupový terminál obsahuje vysílací subsystém pro vysílání dat a procesor, který je připojen k vysílacímu subsystému a je konfigurovaný tak, aby mu poskytl řídicí informace. Konkrétně je procesor nakonfigurovaný tak, aby počítal první přenosová rychlost, vysílal data na zpětný spoj první přenosovou rychlostí, kde způsob zahrnuje výpočet první přenosové rychlosti, vysílání dat na zpětný spoj první přenosovou rychlostí, kde když přístupový terminál přijme RAB během doby, která splňuje předem daná statistická kritéria, indikující, že bezdrátový komunikační systém je v nečinném stavu, je povoleno zvýšení první přenosové rychlosti na maximální úroveň. V jednom provedení může být maximální úroveň omezena jinými rychlost určujícími parametry.

Způsob a zařízení pro určení přenosové rychlosti v komunikaci přístupového terminálu zpětným spojem zahrnuje

přijetí bitu zpětné aktivity (RAB) z přístupového bodu v komunikačním systému a předání RAB digitálnímu filtru, pro vytvoření filtrovaného RABu. V jednom provedení se přenosová rychlost zpětným spojem určí na základě filtrované hodnoty RAB. Navíc procesor v přístupovém terminálu může určit, zda je přístupový terminál v režimu nečinnosti a předá stavovou hodnotu RAB režimu nečinnosti digitálnímu filtru, když je přístupový terminál v režimu nečinnosti. Filtrovaný RAB lze porovnat s prahovou hodnotou pro určení režimu určení přenosové rychlosti zpětným spojem. Režim definuje sadu kritérií pro úroveň agresivity zvyšování nebo snižování přenosové rychlosti při komunikaci zpětným spojem. Procesor proto určí přenosovou rychlost na základě filtrovaného bitu zpětné aktivity podle určeného režimu.

Jiné provedení tohoto vynálezu obsahuje softwarovou aplikaci. Softwarová aplikace je provedena na médiu čitelném počítačem nebo jiným datovým procesorem použitým v přístupovém terminálu. Médium může obsahovat disketu, pevný disk, CD-ROM, DVD-ROM, RAM, ROM a podobně. Médium obsahuje instrukce, které jsou konfigurovány tak, aby způsobily, že počítač nebo datový procesor provedou způsob, který je obecně popsán výše. Mělo by být uvedeno, že počítačem čitelné médium obsahuje RAM nebo jinou paměť, která tvoří část přístupového terminálu. Procesor přístupového terminálu bude proto uzpůsoben k provádění způsobu podle tohoto popisu.

Je možná řada dalších provedení.

Přehled obrázků na výkresech

Vynález bude blíže vysvětlen prostřednictvím

konkrétních příkladů provedení znázorněných na výkresech, na kterých představuje

- obr. 1 schéma zobrazující část bezdrátového komunikačního systému schopného provozu podle různých aspektů tohoto vynálezu
- obr. 2 podrobnější schéma zobrazující přístupové sítě a přístupové terminály ve dvou sousedních sektorech bezdrátového telekomunikačního systému schopného provozu podle různých aspektů tohoto vynálezu
- obr. 3 funkční blokové schéma zobrazující strukturu přístupového terminálu schopného provozu podle různých aspektů tohoto vynálezu
- obr. 4 vývojový diagram zobrazující způsob, kterým se určí rychlost alokace zdrojů v uzavřené smyčce podle různých aspektů tohoto vynálezu
- obr. 5 vývojový diagram zobrazující způsob určení různých režimů pro určení přenosové rychlosti zpětným spojem, kde každý režim má určitou úroveň agresivity pro nárůst nebo pokles přenosové rychlosti
- obr. 6 vývojový diagram zobrazující způsob pro určení různých režimů pro určení přenosové rychlosti zpětným spojem, kde každý režim má určitou úroveň agresivity pro zvýšení nebo snížení přenosové rychlosti. Konkrétně tento vývojový diagram zahrnuje přístupové terminály (AT),

které jsou v nečinném stavu

Přestože je tento vynález podroben různým obměnám a alternativním formám, budou ukázána jeho konkrétní provedení formou příkladu na výkresech a v doprovodném podrobném popisu. Rozumí se však, že výkresy a podrobný popis nejsou určeny jako omezení tohoto vynálezu na konkrétní zde popsání provedení. Popis má spíše pokrýt všechny obměny, ekvivalenty a alternativy spadající do rozsahu tohoto vynálezu, jak je definován v připojených nárocích.

Příklady provedení vynálezu

Obecně řečeno tento vynález obsahuje systémy a způsoby pro zlepšení výkonu vysílání dat v bezdrátových telekomunikačních systémech řízením nárůstu a poklesu přenosové rychlosti pro zpětný spoj.

S odkazem na obrázek 1 je zobrazeno schéma ilustrující část bezdrátového komunikačního systému podle jednoho provedení. Systém v tomto provedení obsahuje množství přístupových sítí 12 a množství přístupových terminálů 14. Každá přístupová síť 12 komunikuje s přístupovými terminály 14 v okolní oblasti. Přístupové terminály se mohou v sektoru pohybovat, nebo se mohou pohybovat ze sektoru přiřazeného k jedné přístupové síti do jiného sektoru přiřazeného k jiné přístupové síti. Oblast pokrytí je sektor 16. Ačkoliv mohou být ve skutečnosti sektory poněkud nepravidelné a mohou se překrývat s jinými sektory, jsou na obrázku nakresleny obecně čárkovanými a čerchovanými čarami. Mělo by být kvůli jasnosti uvedeno, že vždy pouze jedna z přístupových sítí a jeden z přístupových terminálů a

sektorů je identifikován vztahovou značkou.

S odkazem na obrázek 2, je zobrazeno podrobnější schéma ilustrující přístupové sítě a přístupové terminály ve dvou sousedních sektorech bezdrátového komunikačního systému v jednom provedení. Sektor 20 v tomto systému zahrnuje přístupovou síť 22 a několik přístupových terminálů 24. Sektor 30 obsahuje přístupovou síť 32 a jeden přístupový terminál 34. Přístupové sítě 22 a 32 vysílají data na přístupové terminály 24 a 34, na což se zde odkazuje jako na přímý spoj (forward link - FL). Přístupové terminály 24 a 34 vysílají data zpět do přístupových sítí 22 a 32, na což se zde odkazuje jako zpětný spoj (reverse link - RL).

S odkazem na obr. 3 je zobrazeno funkční blokové schéma ilustrující strukturu přístupového terminálu v jednom provedení. Přístupový terminál v tomto provedení obsahuje procesor 42 připojený k vysílacímu subsystému 44 a přijímacímu subsystému 46. Vysílací subsystém 44 a přijímací subsystém 46 jsou připojeny ke sdílené anténě 48. Procesor 42 přijímá data z přijímacího subsystému 46, zpracovává data a vysílá zpracovaná data prostřednictvím výstupního zařízení 50. Procesor 42 také přijímá data ze zdroje 52 dat a zpracovává tato data pro vysílání. Zpracovaná data se předají vysílacímu subsystému 44 pro vysílání zpětným spojem. Navíc kromě zpracování dat z přijímacího subsystému 46 a zdroje 52 dat je procesor 42 konfigurován tak, aby řídil různé subsystémy přístupového terminálu. Konkrétně procesor 42 řídí vysílací subsystém 44. Dále popsané funkce přístupového terminálu jsou implementovány v procesoru 42. Pro uložení dat používaných procesorem je k procesoru 42 připojena paměť 54.

V jednom provedení je systém cdma2000 1xEV-DO systém. Primární charakteristiky tohoto systému jsou definovány běžně známým datovým komunikačním standardem IS-856. Tento standard je založen na rodině standardů kódového multiplexu (CDMA) IS-95. Název „1xEV-DO“ odkazuje na vztah mezi rodinou CDMA2000 („1x“) a vývojem standardu („EV“) pro datově optimalizovaný („DO“) provoz. 1xEV-DO systém je optimalizován především pro bezdrátový přístup k internetu, pro který je žádoucí vysoká datová propustnost přímého spoje.

1xEV-DO systém je navržen tak, aby komunikoval data přímým spojem jednou ze dvanácti předdefinovaných přenosových rychlostí v rozsahu od 38,4 kb/s do 2,4 Mbps (kromě nulové rychlosti). Odpovídající datové struktury paketů (určující takové parametry jako délku paketu, typ modulace atd.) jsou definovány pro každou z těchto předdefinovaných přenosových rychlostí. Komunikace na zpětném spoji probíhá jednou z pěti předdefinovaných přenosových rychlostí v rozsahu od 9,6 kb/s do 153,6 kb/s (plus nulová rychlost). Struktury datových paketů jsou opět definovány pro každou z těchto rychlostí.

Tento vynález se primárně týká zpětného spoje. Podle toho jsou přenosové rychlosti zpětným spojem nastaveny následovně:

Rychlostní úroveň	Přenosová rychlost	
	kb/s	bity/rámec
0	0	0
1	9,6	256
2	19,2	512
3	38,4	1024
4	76,8	2048
5	153,6	4096

Pro zjednodušení budou v následujícím popise přenosové rychlosti zpětného spoje označovány raději pomocí rychlostních úrovní než pomocí počtu bitů za sekundu.

Jak bylo uvedeno výše, systém založený na 1xEV-DO je postaven na CDMA standardech. Data vyslaná zpětným spojem se následně multiplexují v kódovém multiplexu. To znamená, že data odpovídající každému přístupovému terminálu jsou definována odpovídajícím kódem. Každý kód definuje komunikační kanál. Data z kteréhokoliv přístupového terminálu lze tudíž vysílat současně a přístupová síť umí rozlišit různé zdroje dat pomocí těchto kódů.

Vysílání v kódovém multiplexu (CDM) jsou omezena interferencí. Jinými slovy, množství dat, které lze vysílat, je omezeno mírou interference, ke které dochází v okolí. I když je interference v určité míře způsobena pozadím nebo tepelným šumem, hlavními zdroji interference vysílání přístupového terminálu jsou ostatní přístupové terminály v dané oblasti. Jestliže je dalších přístupových terminálů málo a vysílají málo dat, bude interference malá a bude tudíž možné vysílat data vysokou rychlostí. Jestliže je na druhou stranu mnoho dalších přístupových terminálů, které vysílají velká agregovaná množství dat, bude úroveň

interference vyšší a může být možné použít pouze velmi nízkou přenosovou rychlost pro vysílání zpětným spojem.

Je proto potřeba poskytnout mechanismus, který určí příslušné datové rychlosti pro každý přístupový terminál. Typické CDMA bezdrátové komunikační systémy používají malou množinu přenosových rychlostí pro všechny přístupové terminály. Množina dvou možných přenosových rychlostí je typická v systémech pracujících podle standardu IS-95. Určité CDMA komunikační systémy poskytující hlasovou a datovou komunikaci používají nějakou formu centralizovaného řízení, čímž se informace potřebné k přidělení rychlosti shromažďují v jednom centrálním místě a potom se přidělené rychlosti vysílají zpět na každý přístupový terminál. Centralizovaný algoritmus řízení rychlostí není nezbytně definován procesem přiřazení stejné rychlosti všem přístupovým terminálům. Obtíže centrálního řízení jsou: 1) Výpočet optimálních rychlostí pro všechny přístupové terminály může být složitý a výpočetně náročný, 2) komunikační náklady pro řídicí signály z a na přístupové terminály mohou být nepřiměřené a 3) Platnost „optimální“ přidělené rychlosti je diskutabilní s ohledem na zpoždění a nejistotu v budoucích potřebách sítě a jejího chování.

Jedním způsobem, kterým se současný systém liší od typických systémů je, že výpočet datových rychlostí pro přístupové terminály je v kompetenci každého přístupového terminálu samostatně. Jinými slovy, je raději distribuovaný, než centralizovaný. Odpovídající datová rychlost pro konkrétní přístupový terminál je určena tím, že přístupový terminál používá Mac algoritmus zpětného spoje. („Mac“ je průmyslové označení pro komunikaci s vícenásobným přístupem - z angl. multi-access communications). Mac algoritmus

zpětného spoje bude diskutován dále.

Když konkrétní přístupový terminál počítá přenosovou rychlost pro svůj zpětný spoj, bude samozřejmě chtít vybrat nejvyšší možnou rychlost. V sektoru mohou být ovšem další přístupové terminály. Tyto další přístupové terminály se budou také snažit vysílat data nejvyšší možnou rychlostí. Protože výkon potřebný na vysílání dat je přibližně úměrný přenosové rychlosti, s rostoucími přenosovými rychlostmi každého přístupového terminálu budou také růst výkony jejich vysílání. Vysílání každého přístupového terminálu potom představuje rostoucí míru interference s ostatními přístupovými terminály. V určitém okamžiku bude míra interference taková, že žádný z přístupových terminálů nebude schopen vysílat svá data s přijatelnou chybovostí.

Proto je pro přístupové terminály užitečné mít určitou informaci o míře interference v systému. Jestliže je míra interference relativně nízká, mohou přístupové terminály do určité míry zvyšovat své přenosové rychlosti, aniž by tím nepříznivě ovlivnily celkový výkon systému. Jestliže je ovšem míra interference příliš vysoká, může mít zvýšení přenosové rychlosti přístupových terminálů podstatný negativní vliv.

Celková míra interference se proto v jednom provedení tohoto vynálezu sleduje přístupovou sítí. Přístupová síť je konfigurována tak, aby jednoduše určila, zda celková úroveň interference je nad nebo pod prahovou hodnotou. Je-li míra interference pod prahovou hodnotou udávající úroveň aktivity, nastaví přístupová síť bit zpětné aktivity (RAB) na 0. RAB se někdy označuje také jako „busy bit“. Je-li úroveň interference nad prahovou hodnotou udávající úroveň

aktivity, nastaví přístupová síť $RAB = 1$. RAB se potom komunikuje každému přístupovému terminálu, aby byl informován o úrovni aktivity/interference v systému.

V jednom provedení se celková míra interference vypočítá sečtením výkonů vysílání všech přístupových terminálů ve zpětném spoji a vydělením úrovní tepelného šumu nebo šumu pozadí v okolním prostředí. Součet se potom porovná s prahovou hodnotou. Jestliže je součet vyšší než práh, potom je úroveň interference příliš vysoká a RAB se nastaví na 1. Jestliže je součet nižší než práh, potom se úroveň interference považuje za nízkou a RAB se nastaví na 0.

Protože je výkon datové komunikace zpětným spojem závislý na přenosové rychlosti a míry interference v systému, je nutné při výpočtu odpovídající přenosové rychlosti vzít v úvahu míru interference. Výpočet přenosové rychlosti ve zpětném spoji Mac algoritmem proto bere v úvahu míru interference tak, jak je poskytnuta přístupovým terminálům ve formě RAB , podle různých aspektů tohoto vynálezu. Mac algoritmus zpětného spoje bere také v úvahu faktory jako potřeby přístupového terminálu a fyzická omezení systému. Na základě těchto faktorů se přenosová rychlost pro každý přístupový terminál vypočítá v každém rámci.

Mac algoritmus zpětného spoje se vypočítá v podstatě následovně:

$$R_{\text{new}} = \min(R_1, R_2, R_3, R_4),$$

kde

R_1 je maximální přenosová rychlost systému

R_2 je maximální přenosová rychlost přístupového terminálu, odvozená od maximálního povoleného vysílacího výkonu,

R_3 je přenosová rychlost vyrovnaná daty k vysílání ve frontě a

R_4 je rychlost alokace zdrojů v uzavřené smyčce, která je odvozena od RAB, podle různých aspektů tohoto vynálezu.

Každá z rychlostí $R_1 - R_4$ představuje striktní omezení R_{new} . Jinými slovy, rychlost R_{new} vybraná Mac algoritmem zpětného spoje nesmí překročit žádnou z rychlostí $R_1 - R_4$.

Maximální přenosová rychlost systému, R_1 , odvozená od konstrukce systému, včetně přístupové sítě a přístupového terminálu. Přenosová rychlost R_1 může být nastavena přístupovou sítí, ale mění se zřídka, a může tak být považována za statickou. Přenosová rychlost R_1 je proto jednoduše uložena v přístupovém terminálu pro použití při výpočtu R_{new} .

Jak bylo uvedeno výše, výkon vysílání dat zpětným spojem je přibližně úměrný rychlosti, jakou se data vysílají, takže maximální rychlost odpovídá maximální úrovni výkonu a aktuálnímu stavu kanálu. Maximální přenosová rychlost R_2 odvozená od výkonu je založena na maximálním výkonu vysílání přístupového terminálu zpětným spojem, který je funkcí konstrukce přístupového terminálu. Ačkoliv je skutečné maximum vysílacího výkonu P_{max} statické, R_2 se mění jako funkce P_{max} a aktuálních podmínek kanálu. R_2 souvisí z pohledu přístupové sítě s SINR signálu přístupového terminálu, který se mění kvůli zesílení kanálu a aktuální přenosové rychlosti terminálu.

Rychlost R_3 je rychlost vyrovnaná daty, která čekají na vysílání ve frontě přístupového terminálu. R_3 je proměnná a vypočítává se v každém rámci. Smyslem R_3 je omezit přenosové rychlosti přístupových terminálů zpětným spojením, když mají málo dat nebo žádná data k vysílání, pro omezení jejich interference s ostatními přístupovými terminály. Běžně je R_3 jednoduše rychlost, která je nezbytná k vyslání všech dat z fronty v jednom rámci. Jestliže by tedy ve frontě bylo 1025 až 2048 bitů dat, vybere se rychlost 76,8 kb/s. S odkazem na zde uvedenou tabulku týkající se rychlostní úrovně, lze při rychlostní úrovni 4, při které se vysílají data rychlostí 76,8 kb/s, odvysílat v jednom rámci 2048 bitů. Na druhou stranu, pokud by ve frontě bylo 2049 bitů dat, bude nutné vybrat rychlost 153,6 kb/s (4096 bitů/slot), pro odvysílání všech dat v jednom rámci. Jestliže nejsou ve frontě žádná data, je vyrovnaná rychlost nulová. Použitím běžného způsobu výpočtu R_3 se může rychlost odpovídající R_3 pohybovat od rychlostní úrovně 0 do rychlostní úrovně 5, bez ohledu na předchozí hodnotu R_3 .

Rychlost alokace zdrojů v uzavřené smyčce (CLRA) R_4 se počítá rovněž v každém rámci. Smyslem R_4 je zajistit, aby přenosová rychlost každého přístupového terminálu nerostla zbytečně rychle a nevznikalo tak více interferencí, než kterým se jsou schopny ostatní přístupové terminály přizpůsobit. CLRA rychlost je založena na aktuální rychlosti a skupině předem daných pravděpodobností změny rychlosti směrem nahoru nebo dolů. Pravděpodobnosti použité při výpočtu CLRA rychlosti významně kontrolují, aby se rychlost neměnila příliš prudce.

Rychlost CLRA R_4 se vypočte následujícím způsobem. Odpovídající vývojový diagram je na obrázku 4.

- (1) Vyber náhodné číslo V , kde $0 \leq V \leq 1$
- (2) potom,
 - (i) jestliže $RAB = 0$,
 - jestliže $V < P_i$, $R_4 = R_{old+1}$
 - jinak $R_4 = R_{old}$
 - (ii) jestliže $RAB = 1$,
 - jestliže $V < P_i$, $R_4 = R_{old-1}$
 - jinak $R_4 = R_{old}$

kde

P_i je pravděpodobnost odpovídající aktuální rychlosti a RAB (viz tabulka níže)

R_{old} je aktuální rychlost,

R_{old+1} je nejbližší vyšší rychlost k aktuální rychlosti a

R_{old-1} je nejbližší nižší rychlost k aktuální rychlosti.

Pravděpodobnosti P_i odpovídající různým rychlostním úrovním a hodnoty RAB jsou uvedeny v následující tabulce. Když přístupový terminál začne výpočet nové datové rychlosti, bude vysílat aktuální rychlosti. Přístupový terminál bude také přijímat aktuální RAB z přístupové sítě (přístupových sítí), se kterou (kterými) komunikuje. Aktuální rychlost určuje, ze které řádky se vezme pravděpodobnost P_i . Aktuální RAB určuje, ze kterého sloupce se vezme pravděpodobnost P_i .

V jednom provedení jsou pravděpodobnosti pevně dány a předprogramovány v přístupovém terminálu. V jiných provedeních mohou být hodnoty pravděpodobnosti vypočteny přístupovou sítí a potom odvyšlány na přístupové terminály.

Tabulka 1		
Rychlostní úroveň	Pravděpodobnost	
	RAB = 0	RAB = 1
0	1	0
1	P_1	0
2	P_2	P_5
3	P_3	P_6
4	P_4	P_7
5	0	P_8

Každá z hodnot uvedených v tabulce představuje pravděpodobnost, že přístupový terminál s příslušnou rychlostní úrovní a hodnotami RAB změní rychlost na další rychlostní úroveň. Hodnoty ve sloupci pod „RAB=0“ jsou pravděpodobnosti, že přístupový terminál zvýší rychlost na příští rychlostní úroveň, když je RAB=0. Hodnota odpovídající rychlostní úrovni 0 a RAB=0 je jedna, protože přístupový terminál může vždy přejít z rychlostní úrovně 0 na rychlostní úroveň 1. Hodnota odpovídající rychlostní úrovni 5 a RAB=0 je nula, protože přístupový terminál nemůže přejít z rychlostní úrovně 5 na vyšší. Hodnoty pravděpodobností $P_1 - P_4$ se pohybují od nuly do jedné.

Hodnoty ve sloupci pod „RAB=1“ jsou pravděpodobnosti, že přístupový terminál přejde do nejbližší nižší rychlostní úrovně, když je RAB=1. Hodnota odpovídající rychlostní úrovni 0 a RAB=1 je nula, protože přístupový terminál nemůže přejít z rychlostní úrovně 0 na nižší. Hodnota odpovídající rychlostní úrovni 1 a RAB=1 je nula, protože přístupový terminál není nikdy nucen přejít z nejnižší nenulové rychlosti dolů. Hodnoty pravděpodobností $P_5 - P_8$ se pohybují

od nuly do jedné.

Smyslem tohoto způsobu výpočtu R_4 je umožnit zvýšit R_4 kontrolovaným způsobem, když není systém zaneprázdněn ($RAB=0$) a rovněž kontrolovaným způsobem tuto rychlost snížit, jestliže je systém zaneprázdněn ($RAB=1$). Jinými slovy, způsobí postupný nárůst R_4 , raději než jednoduchý skok nahoru a postupný pokles, raději než rychlý skok dolů. Postupné snižování/zvyšování je řízeno pravděpodobnostmi z tabulky 1.

Určení R_4 může vzít ovšem v úvahu filtrovanou hodnotu RAB spolu s aktuální hodnotou RAB podle různých aspektů tohoto vynálezu. I v poměrně zatíženém sektoru může být obvykle občas RAB nenastaven (0) a naopak. V tom případě se RAB kvůli fluktuacím signálů a úrovně interference raději než na 1 ponechá nenastaven (0). Poměr doby, po kterou je RAB 1 vzhledem k době, kdy je RAB 0 je indikací zatížení sektoru a je přímo měřitelný každým přístupovým terminálem. Filtrovaná hodnota RAB tudíž odráží zatížení sektoru a používá se podle různých aspektů tohoto vynálezu k určení optimální rychlosti. Jestliže je RAB nenastaven, čímž se indikuje nezatížený stav, zatímco je sektor silně zatížen, měla by být změna rychlosti R_4 konzervativní, aby se předešlo vysoké pravděpodobnosti a/nebo skoku při změně R_4 z nízké přenosové rychlosti na vysokou přenosovou rychlost. Ačkoliv není přístupovému terminálu přístupná žádná přímá informace týkající se zatížení sektoru, indikaci zatížení sektoru lze odhadnout použitím filtrovaného RAB z dříve přijatých hodnot, podle různých aspektů tohoto vynálezu. Jestliže se použije pouze aktuální hodnota RAB , pak nejagresivnější chování, které lze připustit v algoritmu určení rychlosti R_4 je okamžitý skok z rychlosti na

nejbližší vyšší rychlost, což se stane, když je pravděpodobnost změny nastavena na 1. V určitých aplikacích může být ovšem pro přístupový terminál nezbytné, aby zvýšil svou rychlost R_4 o několik úrovní v jednom rámci, aby se snížilo zpoždění, což znamená povolení „rychlého startu“ hodnoty R_4 . Přístupový terminál může přizpůsobit agresivitu určení rychlosti R_4 zatížení sektoru indikovanému filtrovanou hodnotou RAB , podle různých aspektů tohoto vynálezu. Rychlý start R_4 může být přechod z určité přenosové rychlosti na vyšší přenosovou rychlost v jednom nebo více krocích podle různých aspektů tohoto vynálezu.

Rychlosti $R_1 - R_4$ se určují v každém rámci a přenosová rychlost R_{new} pro příští rámec se nastaví na nejnižší z těchto hodnot. Uvažujme aplikaci pro videokonferenci, která generuje průměrně 60 kb/s dat. Data obsahují pakety o velikosti 500-1000 bytů, které přicházejí do vysílací fronty v intervalech 70-80 milisekund. Jestliže nebyla původně ve frontě žádná data (a přenosová rychlost je 0), bude změna z rychlostní úrovně 0 (0 kb/s) na 1 (9,6 kb/s) trvat do jednoho rámce (přibližně 27 milisekund v jednom provedení). V závislosti na konkrétních pravděpodobnostech použitých přístupovým terminálem může změna z rychlostní úrovně 1 na 2 (19,2 kb/s) trvat několik dalších rámců atd. Dokud přenosová rychlost nepřekoná příchozí rychlost 60 kb/s, pokračuje hromadění dat ve frontě.

Za předpokladu, že pravděpodobnosti použité k výpočtu R_4 umožní zvýšení rychlostní úrovně v průměru o jeden stupeň každé dva rámce, bude trvat vyslání prvního 500-bytového paketu trvat očekávaných šest rámců (160 milisekund). Mezitím pokračuje zpoždování dat, která se nahromadila za tímto paketem. I když přenosová rychlost eventuálně dosáhne

rychlosti příchodu dat, bude alespoň na části dat podstatné zpoždění ve vysílání. V aplikacích jako jsou například videokonference jsou taková zpoždění nepřijatelná. Také je nutné poznamenat, že v tomto příkladu eventuálně přenosová rychlost překročí příchozí rychlost, a množství dat ve frontě se potom začne snižovat. Jestliže délka fronty klesne na nulu, R_3 klesne také na nulu a proces zvyšování rychlosti musí začít znovu, což znovu způsobí zpoždění ve vysílání.

Aby se zamezilo úvodním zpožděním způsobeným postupným nárůstem přenosové rychlosti a následnou potřebou poklesu přenosové rychlosti, využívá jedno provedení tohoto systému filtrovaného RAB tak, že umožňuje více či méně agresivní chování při určení R_4 podle různých aspektů tohoto vynálezu. Pro určení R_4 je definováno množství (N) prahových hodnot T_i , kde $1 \leq i \leq N$ a $0 < T_1 < T_2 < \dots < T_N < 1$. Těmto prahovým hodnotám odpovídá $N+1$ režimů provozu pro určení R_4 . Rozdíly mezi těmito režimy jsou vektory pravděpodobnosti přechodu a maximální rychlost přechodu povolená v určení R_4 . Režim činnosti lze vybrat na základě hodnoty filtrovaného RAB (f_{RAB}). Hodnotu RAB lze přivést do digitálního filtru s pevnou nebo proměnnou časovou konstantou. Hodnoty RAB přijaté za určitý časový úsek, odpovídající časové konstantě filtru, se hromadí. Režim činnosti pro určení R_4 může být založen na hodnotě f_{RAB} . Jestliže m_i indikuje režim činnosti, pak lze režimy činnosti vybrat na základě hodnoty f_{RAB} ve srovnání s prahovými hodnotami T_i . Například na obr. 5 je zobrazen algoritmus pro určení režimu činnosti pro výpočet R_4 podle různých aspektů tohoto vynálezu. Hodnoty RAB se tak, jak jsou přijímány, hromadí ve filtru v přístupovém terminálu AT, jak je zobrazeno na obr. 3. Procesor 42 může obsahovat paměťovou jednotku pro implementaci filtru. Algoritmus, jak je zobrazen na obr. 5, lze popsat

následovně:

vyber RLMac v m_1	jestliže	$0 \leq f_{RAB} < T_1;$
vyber RLMac v $m_i, 2 \leq i < N$	jestliže	$T_{i-1} \leq f_{RAB} < T_i;$
vyber RLMac v m_{N+1}	jestliže	$T_N \leq f_{RAB} < 1.$

Agresivnější režim činnosti lze použít pro nižší hodnotu f_{RAB} . Například režim m_1 může být nejagresivnější režim umožňující hodnotou R_4 přechod z jedné přenosové rychlosti na jinou o několik úrovní vyšší přenosová rychlost mezi po sobě jdoucími rámci. Navíc vyšší pravděpodobnosti pro přechod na vyšší přenosovou rychlost R_4 mohou odpovídat nízké hodnotě f_{RAB} , což znamená, že AT může zvýšit svou vysílací rychlost s vyšší pravděpodobností, jestliže RAB není nastaven a je k dispozici dostatek dat. Pravděpodobnosti přechodu na nižší úroveň mohou být také nižší, takže když je RAB nastaven, sníží AT svou vysílací rychlost s nižší pravděpodobností.

V jednom provedení mohou být celkem 2 prahové hodnoty ($N=2$) a 3 režimy. Režimy 2 a 3 mohou umožňovat přechod o jednu úroveň rychlosti nahoru za čas a režim m_1 je nejagresivnější ze tří režimů a umožňuje okamžitý přechod z nejnižší rychlosti na požadovanou rychlost, která je o několik úrovní vyšší. Jestliže se například vybere režim m_1 , může se AT umožnit okamžitý přechod na vyšší rychlostní úroveň z 0 kb/s na 38,4 kb/s nebo 19,2 kb/s, jestliže není RAB nastaven (sektor není zaneprázdněn) a je k dispozici dostatek dat. V jiném příkladě, jestliže se vybere režim m_1 , může se AT umožnit okamžitý přechod z kterékoliv rychlosti na 76,8 kb/s nebo 153,6 kb/s, jestliže RAB není nastaven (sektor není zaneprázdněn) a je k dispozici dostatek dat.

V určitých aplikacích mohou na přístupových terminálech běžet aplikace, které vyžadují vysílání dat sporadicky a zbytek času zůstávají nečinné (nevysílají žádná data). Pro takové přístupové terminály je žádoucí umožnit rychlý nárůst rychlosti na vyšší rychlost, aby mohly dokončit vysílání dávky dat a potom zůstat nečinné, dokud není k dispozici další dávka dat. Jako takové lze použít různé aspekty tohoto vynálezu pro více režimů určení rychlosti pro R4, kde vybraný režim je založen na filtrované hodnotě RAB. Pro přístupové terminály, které tráví dlouhou dobu v nečinném stavu, lze k výběru režimu pro výpočet R4 použít algoritmus zobrazený na obr. 6. Hlavní rozdíl mezi algoritmy zobrazenými na obr. 5 a na obr. 6 se týká datových bitů, které se přivádí do RAB filtru. Jestliže přístupový terminál vysílá data, lze hodnotu RAB přijatou z přístupového bodu přivést do filtru. Jestliže přístupový terminál nevysílá žádná data, lze do RAB filtru přivádět RAB hodnoty nastavené na „0“. Výstup filtru se použije k určení režimu činnosti. V takovém případě se přístupovému terminálu v nečinném režimu, jakmile dorazí data, umožní agresivní režim pro výpočet R4. Toto nezbytně předpokládá, že sektor není zatížen a tudíž se AT umožní být více agresivní při zvyšování rychlosti, jakmile jsou dostupná data. Protože jsou příchody dat do nečinných přístupových terminálů obecně nekorelované, lze takové sporadické agresivní chování kontrolovat, aby se umožnil stabilní provoz.

Zatímco předchozí popis je zaměřen především na provedení vynálezu obsahující způsoby, je nutné uvést, že jsou možná i jiná provedení. Například jedno provedení může obsahovat přístupový terminál konfigurovaný pro omezení poklesů daty vyrovnané rychlosti jak je popsáno výše. Toto provedení může obsahovat procesor připojený k vysílacímu

subsystému. Procesor je v takovém provedení nakonfigurován k výpočtu přenosové rychlosti ve zpětném spoji založeném na rámeč za rámečem s použitím prahových dat, dat pravděpodobnosti, dat o faktoru rozpadu a podobně, která jsou uložena v paměti připojené k tomuto procesoru. Procesor potom poskytuje vysílacímu subsystému, který vysílá data z fronty do přístupové sítě, řídicí informace zahrnující vypočtenou přenosovou rychlost. Mělo by být uvedeno, že komponenty přístupového terminálu se mohou podle provedení lišit.

Další provedení může obsahovat přístupový terminál nakonfigurovaný tak, aby umožňoval rychlá zvýšení ramp-up omezené rychlosti, jak bylo popsáno výše. Toto provedení může zahrnovat procesor připojený k vysílacímu subsystému. Procesor v jednom takovém provedení je nakonfigurován tak, aby počítal přenosovou rychlost pro zpětný spoj založenou na rámeč za rámečem s použitím prahových dat, dat pravděpodobnosti, informací o historii přenosové rychlosti a podobně, které jsou uloženy v paměti připojené k procesoru. Procesor potom poskytuje vysílacímu subsystému, který vysílá data z fronty do přístupové sítě, řídicí informace zahrnující vypočtenou přenosovou rychlost. Komponenty přístupového terminálu se opět mohou podle provedení lišit.

Další provedení může zahrnovat softwarovou aplikaci. Softwarová aplikace je v tomto provedení nakonfigurována, aby přijímala informace týkající se množství dat ve frontě, která se mají vysílat, úrovně interference v systému (například prostřednictvím RAB), prahových dat, dat pravděpodobnosti, dat faktoru rozpadu a různých dalších dat a k výpočtu omezené klesající přenosové rychlosti, kterou se budou vysílat data z přístupového terminálu. V jiném

provedení může být softwarová aplikace nakonfigurována tak, aby přijímala informace týkající se toho, že je nebo není komunikační systém zaneprázdněn, pravděpodobností, že se přenosová rychlost zvýší nebo sníží, informace o historii přenosové rychlosti a podobně, a aby počítala rychle rostoucí přenosová rychlost, kterou se budou vysílat data z přístupového terminálu do přístupové sítě. Softwarové aplikace mohou být provedeny na mnoha médiích čitelných počítačem nebo jinými datovými procesory, jako například disketa, pevný disk, harddisk, CD-ROM, DVD-ROM, RAM nebo ROM.

Přínosy a výhody, které lze poskytnout tímto vynálezem byly popsány výše s ohledem na konkrétní provedení. Tyto přínosy a výhody a jakékoliv prvky nebo omezení, která mohou způsobit, že se tato provedení budou jevit výrazněji, nemají být vykládány kriticky, jako vyžadované nebo podstatné rysy některého nebo všech nároků. Zde použité výrazy „obsahuje“, „zahrnuje“ nebo jejich variace, je třeba vykládat jako nevýlučně obsahující tyto prvky nebo omezení uvedená za těmito výrazy. Systém, způsob nebo jiné provedení, které obsahuje sadu prvků nejsou omezeny pouze na tyto prvky a mohou obsahovat další prvky, které nejsou výslovně uvedeny v nárokovaném provedení nebo k němu patří.

Zatímco byl tento vynález popsán s odkazem na konkrétní provedení, rozumí se, že provedení jsou ilustrativní a že rozsah vynálezu není omezen na tato provedení. Je možná řada obměn, změn, doplnění a zlepšení výše popsaných provedení. Předpokládá se, že tyto obměny, změny, doplnění a zlepšení spadají do rozsahu vynálezu, který je podrobně uveden v následujících nárocích.

Zastupuje:

JUDr. Pavel ZELENÝ
advokát
Hájkova 2, Praha 2

P A T E N T O V É N Á R O K Y

1. Způsob pro určení přenosové rychlosti komunikace zpětným spojem přístupového terminálu, zahrnující
přijetí bitu zpětné aktivity z přístupového bodu komunikačním systémem,
přivedení bitu zpětné aktivity do digitálního filtru, pro vytvoření filtrovaného bitu zpětné aktivity,
určení přenosové rychlosti na základě filtrovaného bitu zpětné aktivity.

2. Způsob podle nároku 1, dále zahrnující
porovnání filtrovaného bitu zpětné aktivity s prahovou hodnotou,
určení režimu určení přenosové rychlosti zpětného spoje na základě porovnání, kde režim definuje sadu kritérií pro úroveň agresivity zvyšování nebo snižování přenosové rychlosti komunikace zpětným spojem,
korelaci určení přenosové rychlosti na základě filtrovaného bitu zpětné aktivity podle režimu určení přenosové rychlosti zpětného spoje.

3. Způsob podle nároku 1, dále zahrnující
určení, zda je přístupový terminál v nečinném režimu,
přivedení stavové hodnoty nečinnosti uvedeného bitu zpětné aktivity do digitálního filtru, kde přístupový terminál je v režimu nečinnosti.

4. Zařízení pro určení přenosové rychlosti komunikace zpětným spojem přístupového terminálu, obsahující
prostředky pro přijetí bitu zpětné aktivity

z přístupového bodu v komunikačním systému,

prostředky pro předání tohoto bitu zpětné aktivity do digitálního filtru, pro vytvoření filtrovaného bitu zpětné aktivity,

prostředky pro určení přenosové rychlosti na základě tohoto filtrovaného bitu zpětné aktivity.

5. Zařízení podle nároku 4, dále obsahující

prostředky pro porovnání filtrovaného bitu zpětné aktivity s prahovou hodnotou,

prostředky pro určení režimu určení přenosové rychlosti zpětného spoje na základě tohoto porovnání, kde režim definuje sadu kritérií pro úroveň agresivity zvyšování nebo snižování uvedené přenosové rychlosti komunikace zpětným spojem,

prostředky pro korelaci určení přenosové rychlosti na základě filtrovaného bitu zpětné aktivity podle režimu určení přenosové rychlosti zpětného spoje.

6. Zařízení podle nároku 4, dále obsahující

prostředky pro určení toho, zda je přístupový terminál v nečinném režimu,

prostředky pro přivedení stavové hodnoty nečinnosti bitu zpětné aktivity do digitálního filtru, když je přístupový terminál je v režimu nečinnosti.

7. Zařízení pro určení přenosové rychlosti komunikace zpětným spojem přístupového terminálu, obsahující

přijímač pro příjem bitu zpětné aktivity z přístupového bodu v komunikačním systému,

procesor pro přivedení bitu zpětné aktivity do digitálního filtru, pro vytvoření filtrovaného bitu zpětné aktivity pro určení přenosové rychlosti na základě tohoto

filtrovaného bitu zpětné aktivity.

8. Zařízení podle nároku 7, dále obsahující procesor obsahující instrukce pro porovnání filtrovaného bitu zpětné aktivity s prahovou hodnotou, pro určení režimu určení přenosové rychlosti zpětného spoje na základě tohoto porovnání, kde uvedený režim definuje sadu kritérií pro úroveň agresivity zvyšování nebo snižování přenosové rychlosti komunikace zpětným spojem, a pro korelaci určení přenosové rychlosti na základě filtrovaného bitu zpětné aktivity podle režimu určení přenosové rychlosti zpětného spoje.

9. Zařízení podle nároku 7, dále obsahující procesor obsahující instrukce pro určení toho, zda je přístupový terminál v režimu nečinnosti, procesor dále pro přivedení stavové hodnoty nečinnosti bitu zpětné aktivity do digitálního filtru, když je přístupový terminál v režimu nečinnosti.

10. Způsob určení přenosové rychlosti komunikace zpětným spojem přístupového terminálu, zahrnující přijetí bitu zpětné aktivity z přístupového bodu v komunikačním systému, přivedení tohoto bitu zpětné aktivity do digitálního filtru, pro vytvoření filtrovaného bitu zpětné aktivity, určení toho, zda je přístupový terminál v režimu nečinnosti, přivedení stavové hodnoty nečinnosti bitu zpětné aktivity do digitálního filtru, když je přístupový terminál v režimu nečinnosti, porovnání filtrovaného bitu zpětné aktivity s prahovou hodnotou,

určení režimu určení přenosové rychlosti zpětného spoje na základě tohoto porovnání, kde režim definuje sadu kritérií pro úroveň agresivity zvyšování nebo snižování přenosové rychlosti komunikace zpětným spojem,

určení přenosové rychlosti na základě filtrovaného bitu zpětné aktivity podle režimu určení přenosové rychlosti zpětného spoje.

11. Zařízení pro určení přenosové rychlosti komunikace zpětným spojem přístupového terminálu, zahrnující

prostředky pro přijetí bitu zpětné aktivity z přístupového bodu v komunikačním systému,

prostředky pro přivedení tohoto bitu zpětné aktivity do digitálního filtru, pro vytvoření filtrovaného bitu zpětné aktivity,

prostředky pro určení toho, zda je přístupový terminál v režimu nečinnosti,

prostředky pro přivedení stavové hodnoty nečinnosti bitu zpětné aktivity do digitálního filtru, když je přístupový terminál v režimu nečinnosti,

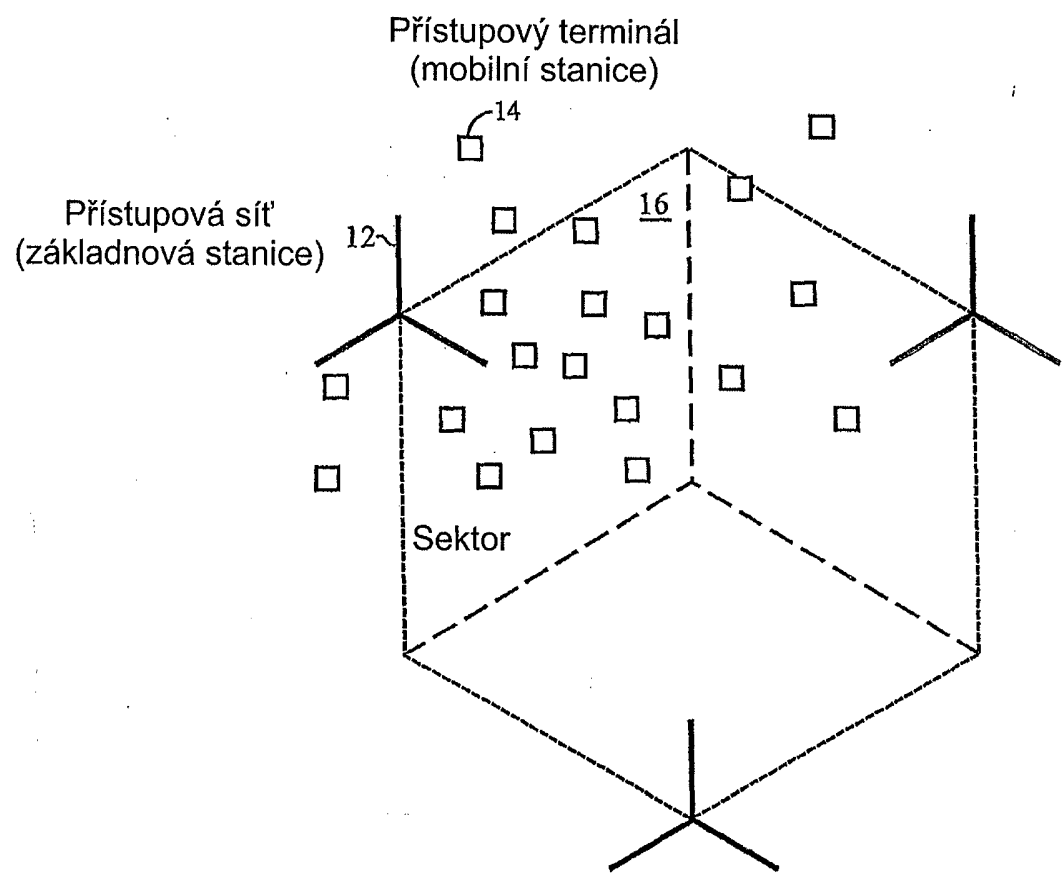
prostředky pro porovnání filtrovaného bitu zpětné aktivity s prahovou hodnotou,

prostředky pro určení režimu určení přenosové rychlosti zpětného spoje na základě tohoto porovnání, kde režim definuje sadu kritérií pro úroveň agresivity zvyšování nebo snižování přenosové rychlosti komunikace zpětným spojem,

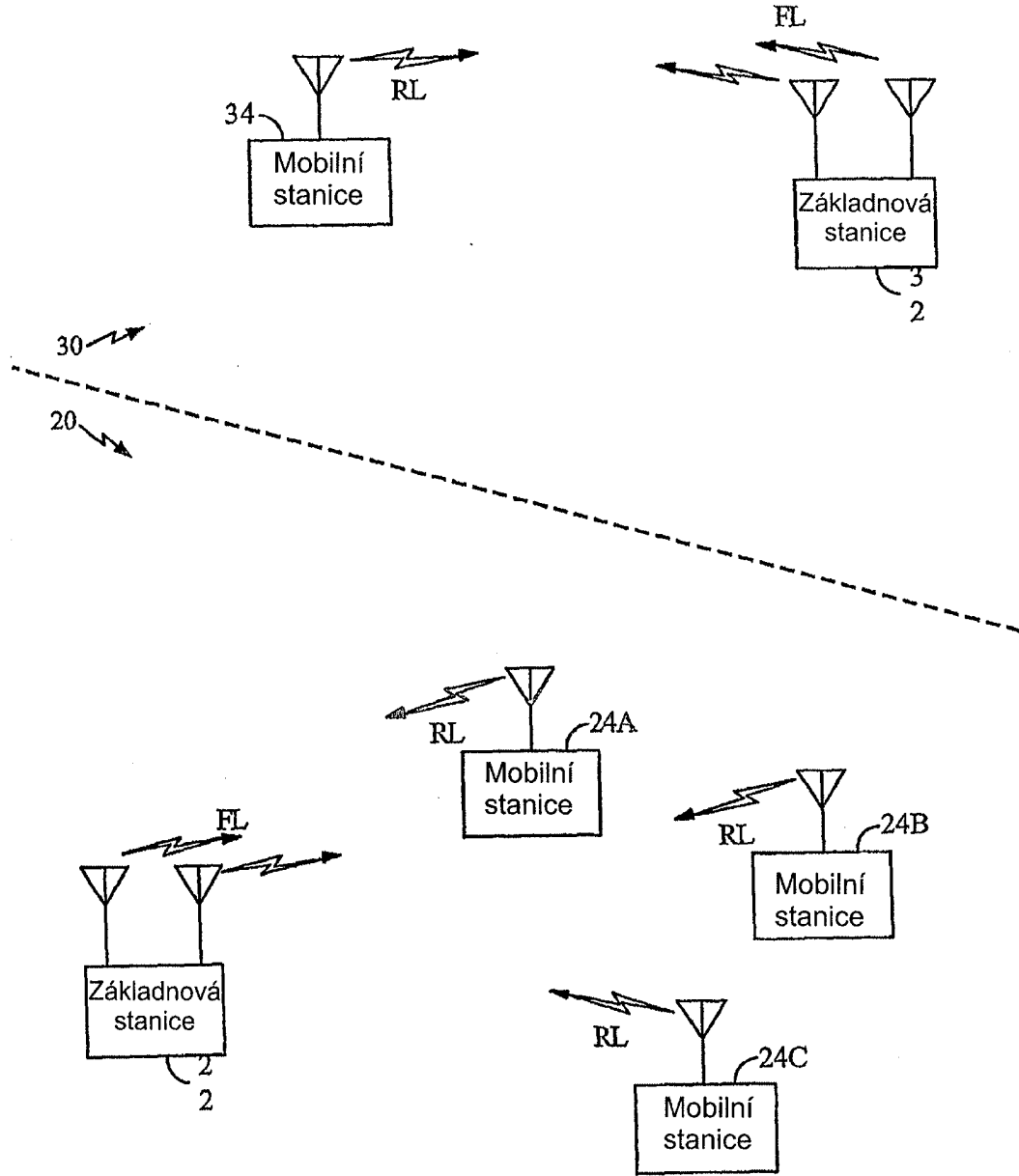
prostředky pro určení přenosové rychlosti na základě filtrovaného bitu zpětné aktivity podle režimu určení přenosové rychlosti zpětného spoje.

Zastupuje:

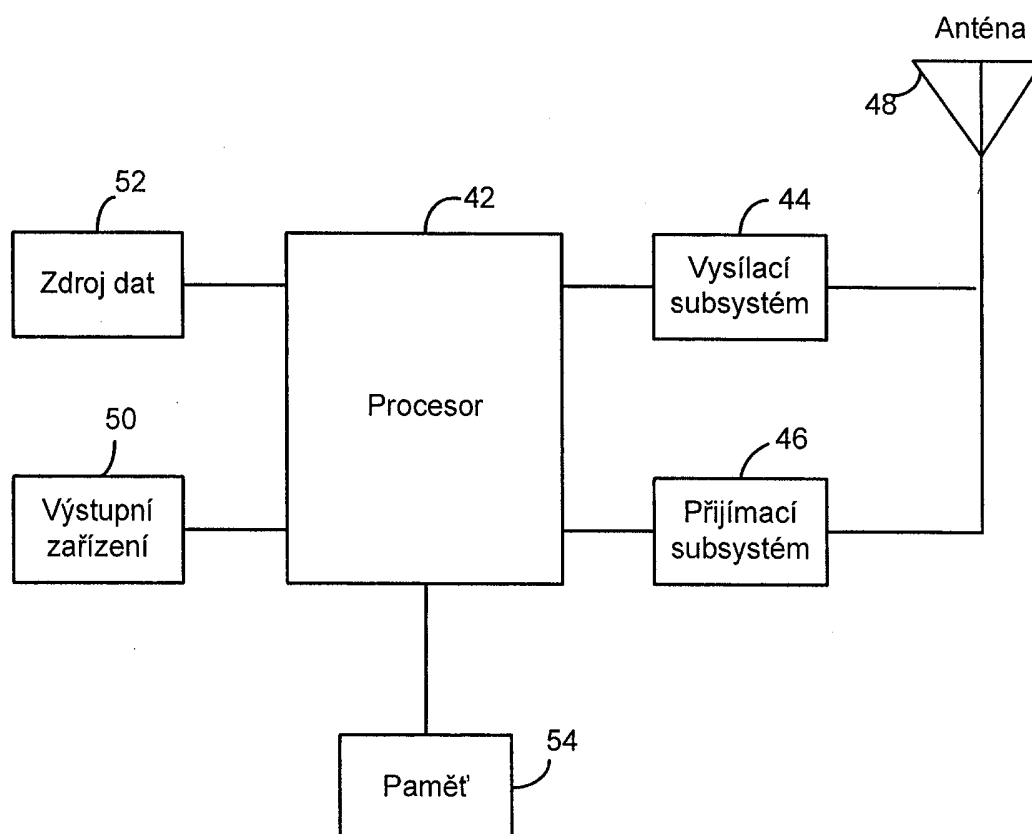
JUDr. Pavel ZELENÝ
advokát
Hálkova 2, Praha 2



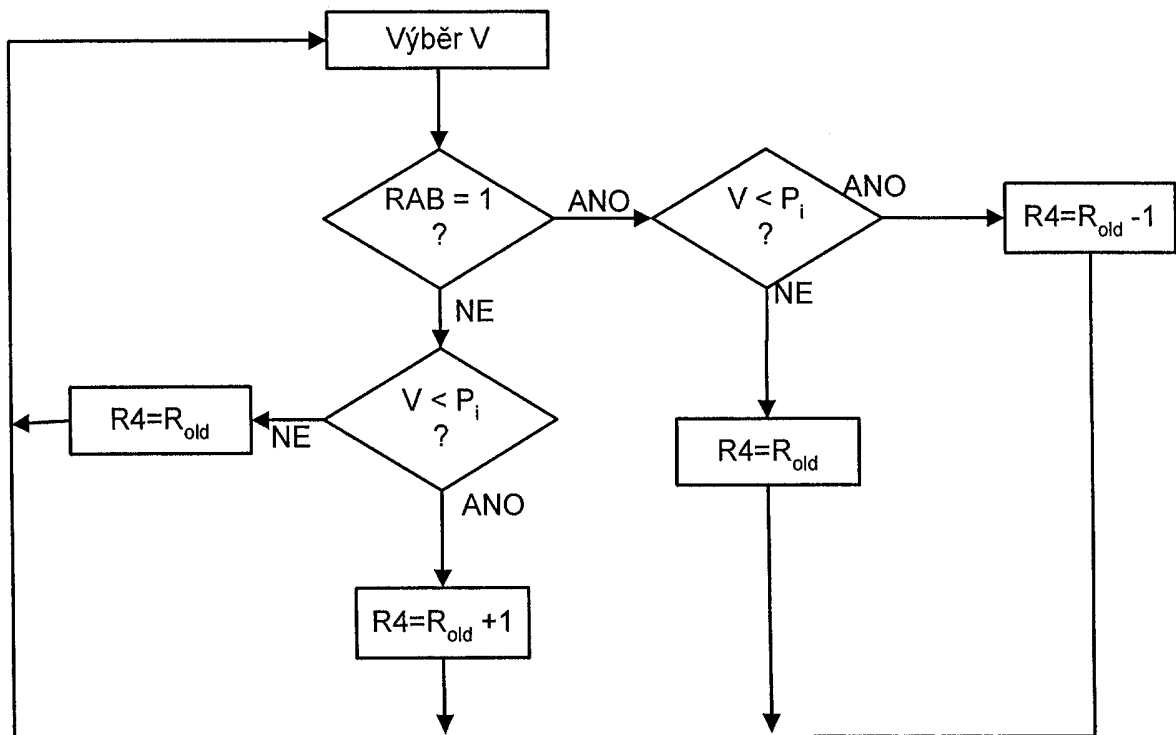
Obr. 1



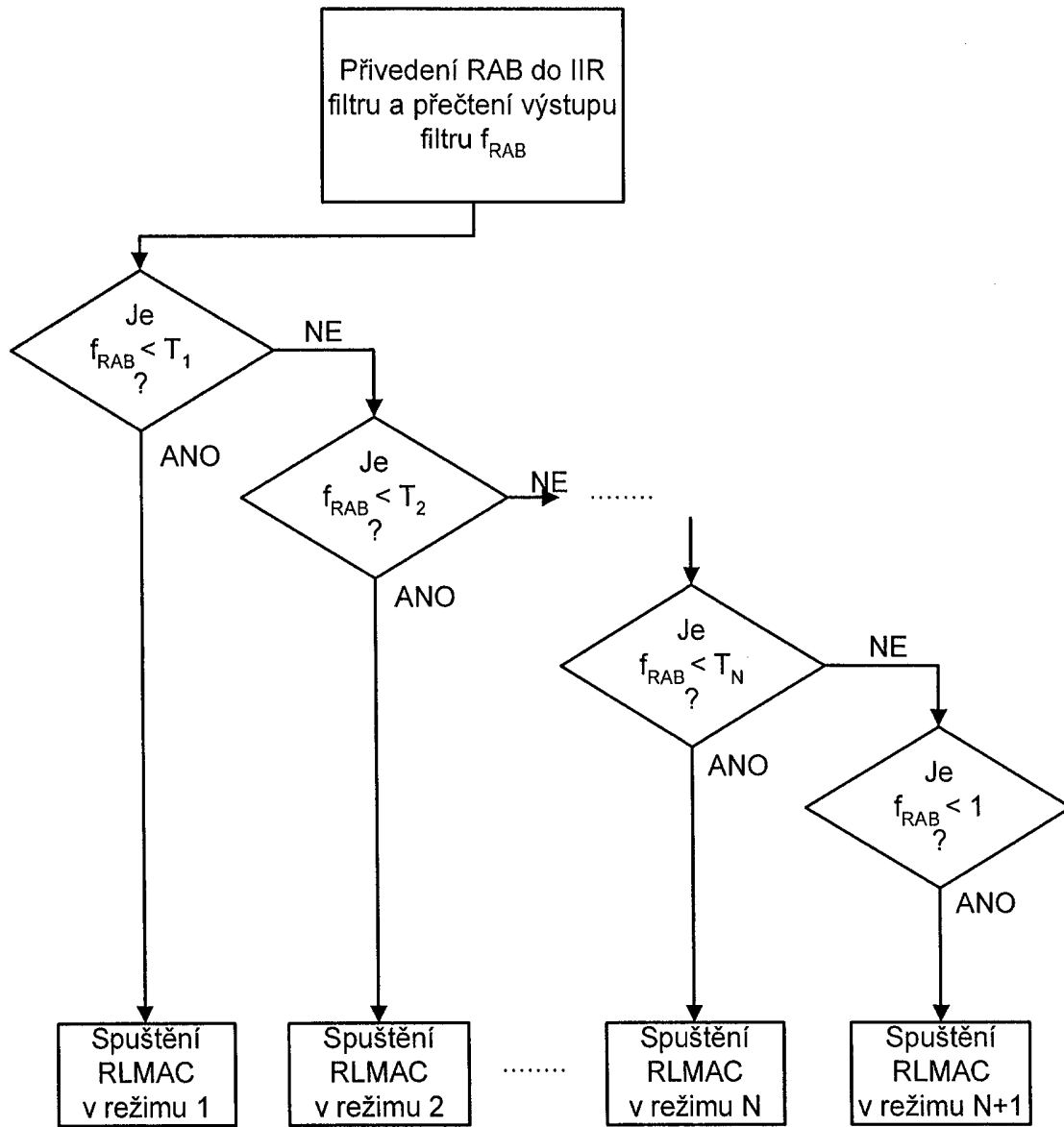
Obr. 2



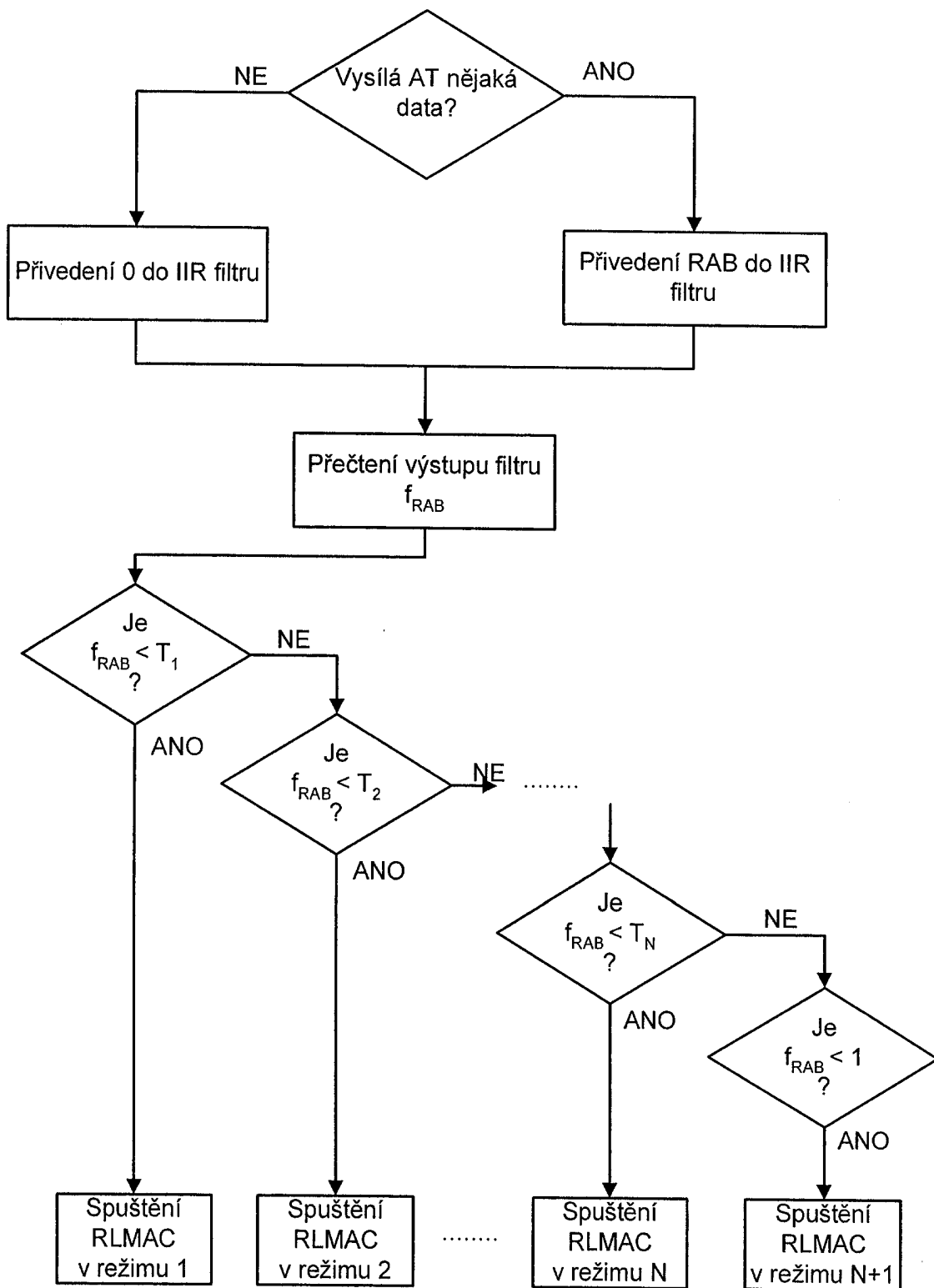
Obr. 3



Obr. 4



Obr. 5



Obr. 6