

(12) **Österreichische Patentanmeldung**

(21) Anmeldenummer: **A 732/2008**
(22) Anmeldetag: **06.05.2008**
(43) Veröffentlicht am: **15.10.2009**

(51) Int. Cl.⁸: **B27F 1/16** (2006.01),
B27M 3/00 (2006.01)

(30) Priorität:

11.05.2007 DE 202007006813
beansprucht.

(73) Patentinhaber:

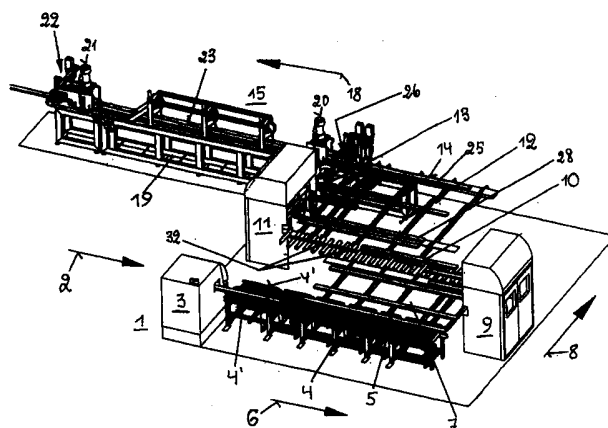
GRECON DIMTER HOLZOPTIMIERUNG
NORD GMBH & CO. KG
D-31061 ALFELD (DE)

(72) Erfinder:

ARSTE WILHELM
ALFELD (DE)

(54) **VORRICHTUNG ZUR HERSTELLUNG VON DURCH VERLEIMTE KEILZINKENVERBINDUNGEN GEKENNZEICHNETEN HOLZSTRÄNGEN**

(57) Eine zur Herstellung von stirnseitig über Keilzinkenverbindungen zusammengesetzten Hölzern bestimmte Vorrichtung besteht aus zwei Frässtationen (9,11), einer zum Fügen und Verpressen der Hölzer bestimmten Pressstation und Mitteln zum Vorschub der Hölzer (5,25) bis zu der Pressstation, wobei die genannten Mittel aus einem ersten Längsförderer (4), einem sich an diesen anschließenden ersten, in einer Vorschubrichtung (8) fördernden Querförderer (7), der der Überführung der Hölzer in die erste Frässtation (9) dient, einem zweiten Längsförderer (10), dessen Förderrichtung in Gegenrichtung zu der derjenigen des ersten Längsförderers (4) angelegt ist und der in Richtung auf die zweite Frässtation (11) hin fördert, einem zweiten Querförderer (12), dessen Vorschubrichtung wiederum senkrecht zu derjenigen des zweiten Längsförderers verläuft und der dazu bestimmt ist, die beidseitig mit Keilzinkenprofilen versehenen Hölzer in die Pressstation zu überführen. Die Fördergeschwindigkeit des zweiten Längsförderers (10) ist veränderbar und insbesondere unabhängig von derjenigen des ersten Querförderers (7) steuerbar, so dass die Querförderer (7,12) mit unterschiedlichen Geschwindigkeiten betrieben werden können und ein gleichförmiger taktweiser Betrieb der Frässtationen (9,11) möglich ist.





Klassifikation des Anmeldegegenstands gemäß IPC ⁸ : B27F 1/16 (2006.01); B27M 3/00 (2006.01)		
Klassifikation des Anmeldegegenstands gemäß ECLA: B27F 1/16, B27M 3/00D2		
Recherchiertes Prüfobjekt (Klassifikation): B27F, B27M		
Konsultierte Online-Datenbank: EPDOCO, WPI		
Dieser Recherchenbericht wurde zu den am 6. Mai 2008 eingereichten Ansprüchen 1-10 erstellt.		
Kategorie ¹⁾	Bezeichnung der Veröffentlichung: Ländercode, Veröffentlichungsnummer, Dokumentart (Anmelder), Veröffentlichungsdatum, Textstelle oder Figur soweit erforderlich	Betreffend Anspruch
A	EP 0 395 891 A2 (HIRSCH WILHELM) 7. November 1990 (07.11.1990) <i>Zusammenfassung, Figur</i> --	1-10
A	DE 28 22 659 A1 (BERGER ALFRED ULRICH) 29. November 1979 (29.11.1979) <i>gesamtes Dokument</i> ----	1-10
Datum der Beendigung der Recherche: 23. Juli 2009		<input type="checkbox"/> Fortsetzung siehe Folgeblatt Prüfer(in): Dipl.-Ing. THÜRRIEDL
¹⁾ Kategorien der angeführten Dokumente: X Veröffentlichung von besonderer Bedeutung : der Anmeldegegenstand kann allein aufgrund dieser Druckschrift nicht als neu bzw. auf erfinderischer Tätigkeit beruhend betrachtet werden. Y Veröffentlichung von Bedeutung : der Anmeldegegenstand kann nicht als auf erfinderischer Tätigkeit beruhend betrachtet werden, wenn die Veröffentlichung mit einer oder mehreren weiteren Veröffentlichungen dieser Kategorie in Verbindung gebracht wird und diese Verbindung für einen Fachmann naheliegend ist. A Veröffentlichung, die den allgemeinen Stand der Technik definiert. P Dokument, das von Bedeutung ist (Kategorien X oder Y), jedoch nach dem Prioritätstag der Anmeldung veröffentlicht wurde. E Dokument, das von besonderer Bedeutung ist (Kategorie X), aus dem ein älteres Recht hervorgehen könnte (früheres Anmeldedatum, jedoch nachveröffentlicht, Schutz ist in Österreich möglich, würde Neuheit in Frage stellen). & Veröffentlichung, die Mitglied der selben Patentfamilie ist.		