

(12) 特許協力条約に基づいて公開された国際出願

(19) 世界知的所有権機関
国際事務局



(43) 国際公開日
2012年4月19日(19.04.2012)

(10) 国際公開番号
WO 2012/049718 A1

- (51) 国際特許分類:
H05B 33/22 (2006.01) H05B 33/10 (2006.01)
H01L 51/50 (2006.01) H05B 33/12 (2006.01)
- (21) 国際出願番号: PCT/JP2010/006145
- (22) 国際出願日: 2010年10月15日(15.10.2010)
- (25) 国際出願の言語: 日本語
- (26) 国際公開の言語: 日本語
- (71) 出願人(米国を除く全ての指定国について): パナソニック株式会社(PANASONIC CORPORATION) [JP/JP]; 〒5718501 大阪府門真市大字門真1006番地 Osaka (JP).
- (72) 発明者; および
- (75) 発明者/出願人(米国についてのみ): 松島 英晃(MATSUSHIMA, Hideaki).
- (74) 代理人: 中島 司朗, 外(NAKAJIMA, Shiro et al.); 〒5310072 大阪府大阪市北区豊崎三丁目2番1号淀川5番館6F Osaka (JP).
- (81) 指定国(表示のない限り、全ての種類の国内保護が可能): AE, AG, AL, AM, AO, AT, AU, AZ, BA,

BB, BG, BH, BR, BW, BY, BZ, CA, CH, CL, CN, CO, CR, CU, CZ, DE, DK, DM, DO, DZ, EC, EE, EG, ES, FI, GB, GD, GE, GH, GM, GT, HN, HR, HU, ID, IL, IN, IS, JP, KE, KG, KM, KN, KP, KR, KZ, LA, LC, LK, LR, LS, LT, LU, LY, MA, MD, ME, MG, MK, MN, MW, MX, MY, MZ, NA, NG, NI, NO, NZ, OM, PE, PG, PH, PL, PT, RO, RS, RU, SC, SD, SE, SG, SK, SL, SM, ST, SV, SY, TH, TJ, TM, TN, TR, TT, TZ, UA, UG, US, UZ, VC, VN, ZA, ZM, ZW.

(84) 指定国(表示のない限り、全ての種類の広域保護が可能): ARIPO (BW, GH, GM, KE, LR, LS, MW, MZ, NA, SD, SL, SZ, TZ, UG, ZM, ZW), ユーラシア (AM, AZ, BY, KG, KZ, MD, RU, TJ, TM), ヨーロッパ (AL, AT, BE, BG, CH, CY, CZ, DE, DK, EE, ES, FI, FR, GB, GR, HR, HU, IE, IS, IT, LT, LU, LV, MC, MK, MT, NL, NO, PL, PT, RO, RS, SE, SI, SK, SM, TR), OAPI (BF, BJ, CF, CG, CI, CM, GA, GN, GQ, GW, ML, MR, NE, SN, TD, TG).

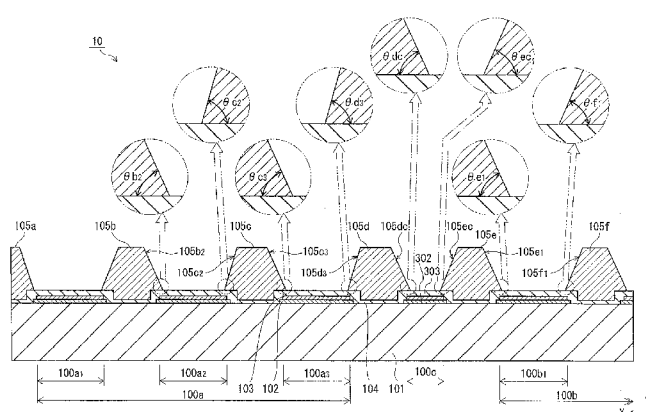
添付公開書類:

- 国際調査報告(条約第21条(3))

(54) Title: ORGANIC LIGHT-EMITTING PANEL, METHOD FOR PRODUCING SAME, AND ORGANIC DISPLAY DEVICE

(54) 発明の名称: 有機発光パネルとその製造方法、および有機表示装置

[図4]



(57) Abstract: In the present invention, pixel section (100a) and pixel section (100b) are disposed in the state of having a non-pixel section (100c) interposed therebetween. In forming pixel section (100a), an ink for forming an organic light-emitting layer is applied in the order of subpixel (100a1), (100a2), and (100a3). The formation of pixel section (100b) is similar. An organic light-emitting layer is not formed at the non-pixel section (100c), and so an ink for that purpose is not applied. Regarding bank (105c) and bank (105d) that delineate subpixel (100a3) of pixel section (100a), the tilt angle ($\Theta d3$) of face section (105d3) of bank (105d) is greater than the tilt angle ($\Theta c3$) of face section (105c3) of bank (105c). Meanwhile, regarding bank (105e) and bank (105f) that delineate subpixel (100b1) of pixel section (100b), the tilt angle ($\Theta e1$) of face section (105e1) of bank (105e) is equivalent to the tilt angle ($\Theta f1$) of face section (105f1) of bank (105f).

(57) 要約:

[続葉有]



WO 2012/049718 A1



画素部100aと画素部100bとは、間に非画素部100cを介挿した状態で配されている。画素部100aの形成においては、有機発光層を形成するためのインクが、サブピクセル100a1、100a2、100a3の順に塗布される。画素部100bの形成においても同様である。非画素部100cには、有機発光層は形成されないため、そのためのインクの塗布はなされない。画素部100aのサブピクセル100a3を規定するバンク105cとバンク105dに関し、バンク105dの面部105d3の傾斜角度 θ_{d3} は、バンク105cの面部105c3の傾斜角度 θ_{c3} よりも大きい。一方、画素部100bのサブピクセル100b1を規定するバンク105eとバンク105fに関し、バンク105eの面部105e1の傾斜角度 θ_{e1} は、バンク105fの面部105f1の傾斜角度 θ_{f1} と等しい。

明 細 書

発明の名称：

有機発光パネルとその製造方法、および有機表示装置

技術分野

[0001] 本発明は、有機発光パネルとその製造方法、および有機表示装置に関する。

背景技術

[0002] 近年、有機材料の電界発光現象を利用した表示装置の研究・開発が進められている。この表示装置では、各画素部が、アノード電極およびカソード電極と、その間に介挿された有機発光層とを有し構成されている。そして、表示装置の駆動においては、アノード電極からホール注入し、カソード電極から電子注入し、有機発光層内でホールと電子とが再結合することにより発光する。

[0003] 隣接する画素部の有機発光層同士の間は、絶縁材料から構成された隔壁（バンク）により区画されている。有機発光層の形成は、例えば、隔壁で区画された領域ごとに、有機発光材料を含むインクを滴下し、これを乾燥させることによりなされる。

[0004] ところで、上記のとおり形成された有機発光層の膜厚は、均一にすることが困難であるという問題がある。

[0005] ここで、有機発光層の膜厚を均一にするため、例えば、特許文献1では、隔壁の面部に凸状部を設け、これにより隔壁の面部に対するインクのピンニング位置を制御するという技術が記載されている。即ち、特許文献1で提案されている技術を採用することにより、一の画素部におけるインクを滴下した際のピンニング位置を、面部に形成した凸状部にピンニングすることができ、これにより、ある程度の膜厚均一性を確保することができる。

先行技術文献

特許文献

[0006] 特許文献1：特開2007-311235号公報

発明の概要

発明が解決しようとする課題

[0007] ところで、表示装置における有機発光パネルについて、上記特許文献1により提案された技術を採用し、予め有機発光層の膜厚の偏りを把握し、これに基づいて領域毎、あるいは隔壁の対応面部毎に高い精度で微細な凸状部を形成することは、困難と考えられる。このため、有機発光パネルの領域全体において、有機発光層の膜厚を均一にすることは容易ではない。

[0008] 本発明は、上記課題の解決を図ろうとなされたものであって、パネル全面での有機発光層の膜厚の均一化を図り、面内における輝度ムラの少ない表示装置およびその製造方法を提供することを目的とする。

課題を解決するための手段

[0009] そこで、本発明の一態様に係る有機発光パネルは、次の構成を採用することを特徴とする。

[0010] 本発明の一態様に係る有機発光パネルは、第1画素部と、第2画素部と、非画素部と、第1隔壁と、第2隔壁と、を備える。

[0011] 第1画素部は、互いに発光色が異なる、一方側に位置し、対応するインクが塗布される第1発光部と、中央側に位置し、対応するインクが塗布される第2発光部と、他方側に位置し、対応するインクが塗布される第3発光部とが順に配列された複数の発光部を有し、各発光部が、第1電極を含む下地層と、下地層に対向して設けられ、発光色ごとに有機発光材料を含むインクが塗布されて形成された有機発光層と、有機発光層に対して下地層と反対側に設けられる第2電極と、下地層に対向して設けられ、複数の発光部のうちの隣り合う発光部を区画し、各発光部を規定する複数の隔壁とを備える。

第2画素部は、互いに発光色が異なる、一方側に位置し、対応するインクが塗布される第1発光部と、中央側に位置し、対応するインクが塗布される第2発光部と、他方側に位置し、対応するインクが塗布される第3発光部とが順に配列された複数の発光部を有し、各発光部が、第1電極を含む下地層と

、下地層に対向して設けられ、発光色ごとに有機発光材料を含むインクが塗布されて形成された有機発光層と、有機発光層に対して下地層と反対側に設けられる第2電極と、下地層に対向して設けられ、複数の発光部のうちの隣り合う発光部を区画し、各発光部を規定する複数の隔壁とを備え、第1画素部とは異なる。

[0012] 非画素部は、第1画素部と第2画素部との間に介挿され、有機発光層を含むことなく、第1電極とは分離された第3電極と、第2電極とを含み、第2電極と前記第3電極とが電氣的に接続されている。

[0013] 第1隔壁は、第1画素部と非画素部との間に配設され、第1画素部の第3発光部と、非画素部とを区画するものであって、上記第1画素部および上記第2画素部の各々における複数の隔壁とは異なる。

[0014] 第2隔壁は、第2画素部と非画素部との間に配設され、第2画素部の第1発光部と、非画素部とを区画するものであって、上記第1画素部および上記第2画素部の各々における複数の隔壁とは異なる。

[0015] 上記構成において、第1画素部の第3発光部を規定する隣り合う2つの隔壁に関し、非画素部側に位置する第1隔壁における第1画素部の第3発光部側に面する面部の傾斜角度は、第2発光部側に位置する隔壁における第1画素部の第2発光部側に面する面部の傾斜角度よりも大きく、且つ、第2画素部の第1発光部を規定する隣り合う2つの隔壁に関し、非画素部側に位置する第2隔壁における第2画素部の第1発光部側に面する面部の傾斜角度は、第2発光部側に位置する隔壁における第2画素部の第1発光部側に面する面部の傾斜角度と等しい、ことを特徴とする。

発明の効果

[0016] 本発明の一態様に係る有機発光パネルでは、第1画素部の第3発光部を規定する隣り合う2つの隔壁に関し、非画素部側に位置する第1隔壁における第1画素部の第3発光部側に面する面部の傾斜角度が、第2発光部側に位置する隔壁における第1画素部の第3発光部側に面する面部の傾斜角度よりも大きい、という構成を採用する。このため、有機発光層を形成するためのイ

インクの塗布に際して、第1隔壁における第1画素部の第3発光部側に面する面部に対するインクのピンニング位置を、第1画素部の第2発光部側の隔壁の第1画素部の第3発光部側に面する面部に対するインクのピンニング位置よりも高くすることができる。よって、本発明の一態様に係る有機発光パネルでは、有機発光層を形成するためのインクの塗布時における蒸気濃度の分布勾配により、第1画素部の第3発光部における第1隔壁側部分の膜厚が相対的に厚くなろうとする傾向があるのに対して、上記のように、ピンニング位置を高くすることにより、第1画素部の第3発光部での有機発光層の膜厚の偏りを抑えることができる。

[0017] また、本発明の一態様に係る有機発光パネルでは、第2画素部の第1発光部を規定する隣り合う2つの隔壁に関し、非画素部側に位置する第2隔壁における第2画素部の第1発光部側に面する面部の傾斜角度は、第2発光部側に位置する隔壁における第2画素部の第1発光部側に面する面部の傾斜角度と等しい、という構成も採用する。

[0018] 第2画素部の第1発光部について、有機発光層を形成するためのインクを塗布する際には、一方が非画素部に隣り合い、他方が第2画素部の第2発光部に隣り合う。このため、第2画素部の第1発光部へのインク塗布においては、両側にインクが存在せず、このため、蒸気濃度分布に偏りは存在しない。よって、第2隔壁における第2画素部の第1発光部側に面する面部の傾斜角度と、第2画素部の第2発光部側に位置する隔壁の第2画素部の第1発光部側に面する面部の傾斜角度とを等しくすることによって、第2隔壁における第2画素部の第1発光部側に面する面部に対するインクのピンニング位置を、第2発光部側に位置する隔壁における第2画素部の第1発光部側に面する面部に対するインクのピンニング位置と同じ高さとすることができる。これより、本発明の一態様に係る有機発光パネルでは、第2画素部の第1発光部についても、有機発光層の膜厚の偏りを防ぐことができる。

[0019] 従って、本発明の一態様に係る有機発光パネルでは、第1画素部の第3発光部と第2画素部の第1発光部を含む、パネル前面での有機発光層の膜厚の

偏りを抑制することができ、良好な発光特性が得られる。

図面の簡単な説明

- [0020] [図1]実施の形態に係る有機表示装置 1 の概略構成を示すブロック図である。
- [図2]表示パネル 10 における一部のサブピクセル 100 を示す模式断面図である。
- [図3]表示パネル 10 におけるバンク 105 を示す模式平面図である。
- [図4]表示パネル 10 の画素部 100 a, 100 b におけるサブピクセル 100 a 1 ~ 100 a 3, 100 b 1 と、非画素部 100 c およびバンク 105 a ~ 105 f の構成を示す模式断面図である。
- [図5] (a) は、バンク側面部のテーパ角が小さい場合のピンニング位置を示す模式断面図であり、(b) は、バンク側面部のテーパ角が大きい場合のピンニング位置を示す模式断面図であり、(c) は、バンク側面部のテーパ角が小さい場合における乾燥後の有機発光層の状態を示す模式断面図であり、(d) は、バンク側面部のテーパ角が大きい場合における乾燥後の有機発光層の状態を示す模式断面図である。
- [図6]バンクの面部における傾斜角度（テーパ角） θ と、ピンニング位置の高さ H および有機発光層の膜厚 T との関係を纏めて示す図である。
- [図7]サンプル 1 ~ 3 における有機発光層の膜厚分布を示す図である。
- [図8]サンプル 4, 5 における有機発光層の膜厚分布を示す図である。
- [図9] (a) ~ (c) は、表示パネル 10 の製造方法における要部工程を順に示す模式断面図である。
- [図10] (a), (b) は、表示パネル 10 の製造方法における要部工程を順に示す模式断面図である。
- [図11] (a) ~ (c) は、表示パネル 10 の製造方法におけるインクの塗布工程を工程順に示す模式断面図である。
- [図12] (a) は、インク 1060 a 1 ~ 1060 a 3 の塗布および乾燥に係る工程順を示す模式フロー図であり、(b) は、インク 1060 a 1 ~ 1060 a 3 の塗布および乾燥に係る別の工程順を示す模式フロー図である。

[図13] 変形例 1 に係る製造方法における要部工程を示す模式断面図である。

[図14] (a), (b) は、変形例 2 に係る製造方法における要部工程を順に示す模式断面図である。

[図15] (a), (b) は、変形例 2 に係る製造方法における要部工程を順に示す模式断面図である。

[図16] (a) は、露光・現像処理とバンクのテーパ角との関係を示す図であり、(b) は、形成されたバンクの形状を示す AFM である。

[図17] (a), (b) は、テーパ角の定義を説明するための模式断面図である。

[図18] 表示パネル 10 における領域 10 a 1, 10 a 2, 10 b を説明するための模式平面図である。

[図19] 有機表示装置 1 を含むセットの外観の一例を示す外観斜視図である。

[図20] 変形例 3 に係る表示パネル 80 が備えるバンク 805 の構成を示す模式平面図である。

[図21] 表示パネルにおける画素部 90 a, 90 b の各サブピクセル毎での有機発光層の膜厚分布の偏り状態を示す模式断面図である。

[図22] (a) ~ (c) は、有機発光層の形成時における蒸気濃度分布と、インク乾燥工程での膜形状の偏りの状態を示す模式断面図である。

発明を実施するための形態

[0021] [本発明の一態様の概要]

本発明の一態様に係る有機発光パネルは、第 1 画素部と、第 2 画素部と、非画素部と、第 1 隔壁と、第 2 隔壁と、を備える。

[0022] 第 1 画素部は、互いに発光色が異なる、一方側に位置し、対応するインクが塗布される第 1 発光部と、中央側に位置し、対応するインクが塗布される第 2 発光部と、他方側に位置し、対応するインクが塗布される第 3 発光部とが順に配列された複数の発光部を有し、各発光部が、第 1 電極を含む下地層と、下地層に対向して設けられ、発光色ごとに有機発光材料を含むインクが塗布されて形成された有機発光層と、有機発光層に対して下地層と反対側に

設けられる第2電極と、下地層に対向して設けられ、複数の発光部のうちの隣り合う発光部を区画し、各発光部を規定する複数の隔壁とを備える。

第2画素部は、互いに発光色が異なる、一方側に位置し、対応するインクが塗布される第1発光部と、中央側に位置し、対応するインクが塗布される第2発光部と、他方側に位置し、対応するインクが塗布される第3発光部とが順に配列された複数の発光部を有し、各発光部が、第1電極を含む下地層と、下地層に対向して設けられ、発光色ごとに有機発光材料を含むインクが塗布されて形成された有機発光層と、有機発光層に対して下地層と反対側に設けられる第2電極と、下地層に対向して設けられ、複数の発光部のうちの隣り合う発光部を区画し、各発光部を規定する複数の隔壁とを備え、第1画素部とは異なる。

- [0023] 非画素部は、第1画素部と第2画素部との間に介挿され、有機発光層を含むことなく、第1電極とは分離された第3電極と、第2電極とを含み、第2電極と前記第3電極とが電氣的に接続されている。
- [0024] 第1隔壁は、第1画素部と非画素部との間に配設され、第1画素部の第3発光部と、非画素部とを区画するものであって、上記第1画素部および上記第2画素部の各々における複数の隔壁とは異なる。
- [0025] 第2隔壁は、第2画素部と非画素部との間に配設され、第2画素部の第1発光部と、非画素部とを区画するものであって、上記第1画素部および上記第2画素部の各々における複数の隔壁とは異なる。
- [0026] 上記構成において、第1画素部の第3発光部を規定する隣り合う2つの隔壁に関し、非画素部側に位置する第1隔壁における第1画素部の第3発光部側に面する面部の傾斜角度は、第2発光部側に位置する隔壁における第1画素部の第2発光部側に面する面部の傾斜角度よりも大きく、且つ、第2画素部の第1発光部を規定する隣り合う2つの隔壁に関し、非画素部側に位置する第2隔壁における第2画素部の第1発光部側に面する面部の傾斜角度は、第2発光部側に位置する隔壁における第2画素部の第1発光部側に面する面部の傾斜角度と等しい、ことを特徴とする。

[0027]

本発明の一態様に係る有機発光パネルでは、第1画素部の第3発光部を規定する隣り合う2つの隔壁に関し、非画素部側に位置する第1隔壁における第1画素部の第3発光部側に面する面部の傾斜角度が、第2発光部側に位置する隔壁における第1画素部の第3発光部側に面する面部の傾斜角度よりも大きい、という構成を採用する。このため、有機発光層を形成するためのインクの塗布に際して、第1隔壁における第1画素部の第3発光部側に面する面部に対するインクのピンニング位置を、第1画素部の第2発光部側の隔壁の第1画素部の第3発光部側に面する面部に対するインクのピンニング位置よりも高くすることができる。よって、本発明の一態様に係る有機発光パネルでは、有機発光層を形成するためのインクの塗布時における蒸気濃度の分布勾配により、第1画素部の第3発光部における第1隔壁側部分の膜厚が相対的に厚くなろうとする傾向があるのに対して、上記のように、ピンニング位置を高くすることにより、第1画素部の第3発光部での有機発光層の膜厚の偏りを抑えることができる。

[0028] また、本発明の一態様に係る有機発光パネルでは、第2画素部の第1発光部を規定する隣り合う2つの隔壁に関し、非画素部側に位置する第2隔壁における第2画素部の第1発光部側に面する面部の傾斜角度は、第2発光部側に位置する隔壁における第2画素部の第1発光部側に面する面部の傾斜角度と等しい、という構成も採用する。

[0029] 第2画素部の第1発光部について、有機発光層を形成するためのインクを塗布する際には、一方が非画素部に隣り合い、他方が第2画素部の第2発光部に隣り合う。このため、第2画素部の第1発光部へのインク塗布においては、両側にインクが存在せず、このため、蒸気濃度分布に偏りは存在しない。よって、第2隔壁における第2画素部の第1発光部側に面する面部の傾斜角度と、第2画素部の第2発光部側に位置する隔壁の第2画素部の第1発光部側に面する面部の傾斜角度とを等しくすることによって、第2隔壁における第2画素部の第1発光部側に面する面部に対するインクのピンニング位置

を、第2発光部側に位置する隔壁における第2画素部の第1発光部側に面する面部に対するインクのピンニング位置と同じ高さとすることができる。これより、本発明の一態様に係る有機発光パネルでは、第2画素部の第1発光部についても、有機発光層の膜厚の偏りを防ぐことができる。

[0030] 従って、本発明の一態様に係る有機発光パネルでは、第1画素部の第3発光部と第2画素部の第1発光部を含む、パネル前面での有機発光層の膜厚の偏りを抑制することができ、良好な発光特性が得られる。

[0031] なお、上記における「等しい」とは、必ずしも数値面で完全に等しいことを意味するのではなく、有機発光パネルの製造における寸法誤差などを考慮したものである。具体的には、パネルの中央部と外周部とにおいて、それぞれに属する画素部の発光効率の差異（輝度ムラ）が実用上許容できる範囲で、傾斜角度を等しくするということを意味する。これについては、以下においても、同じである。

[0032] 本発明の一態様に係る有機発光パネルは、上記構成において、第1隔壁における第1画素部の第3発光部側に面する面部の傾斜角度が、第1隔壁における非画素部側に面する面部の傾斜角度よりも大きく、且つ、第2隔壁における第2画素部の第1発光部側に面する面部の傾斜角度が、第2隔壁における非画素部側に面する面部の傾斜角度と等しい、という構成を採用することができる。

[0033] 上記構成を採用する場合には、第1隔壁において、第1画素部の第3発光部側に面する面部の傾斜角度が、非画素部側に面する面部の傾斜角度よりも大きい、という構成を採用するので、有機発光層を形成するためのインクの塗布に際して、第1隔壁における第1画素部の第3発光部側に面する面部に対するインクのピンニング位置を、他の隔壁の面部に対するインクのピンニング位置よりも高くすることができる。よって、有機発光パネルでは、その製造時での有機発光層を形成するためのインクの塗布時における蒸気濃度の分布により、第1画素部の第3発光部における第1隔壁側部分の膜厚が相対的に厚くなろうとする傾向があるのに対して、上記のように、ピンニング位

置を高くすることにより、第1画素部の第3発光部での有機発光層の膜厚の偏りを抑えることができる。

[0034] また、上記構成を採用する場合には、第2隔壁において、第2画素部の第1発光部側に面する面部における傾斜角度が、非画素部側に面する面部における傾斜角度と等しい、という構成も採用する。第2画素部の第1発光部について、有機発光層を形成するためのインクを塗布する際には、一方が非画素部に隣り合い、他方が第2画素部の第2発光部に隣り合う。このため、第2画素部の第1発光部へのインク塗布においては、両側にインクが存在せず、このため、蒸気濃度分布に大きな偏りは存在しない。よって、第2隔壁における第2画素部の第1発光部側に面する面部の傾斜角度を、非画素部側に面する面部の傾斜角度と等しくすることによって、第2隔壁の第2画素部の第1発光部側に面する面部に対するインクのピンニング位置を、他の箇所でのインクのピンニング位置と同じ高さとすることができる。これより、本発明の一態様に係る有機発光パネルでは、第2画素部の第1発光部についても、有機発光層の膜厚の偏りを防ぐことができる。

[0035] 従って、上記構成を採用する場合には、第1画素部の第3発光部と第2画素部の第1発光部を含む、パネル前面での有機発光層の膜厚の偏りを抑制することができる、良好な発光特性が得られる。

[0036] 本発明の一態様に係る有機発光パネルは、上記構成において、第1画素部および第2画素部の各々で、第2発光部を規定する隣り合う2つの隔壁における対向する面部の傾斜角度が異なり、且つ、第3発光部側に位置する隔壁における第2発光部側に面する面部の傾斜角度が、第1発光部側に位置する隔壁における第2発光部側に面する面部の傾斜角度よりも大きい、という構成を採用することができる。

[0037] 第1画素部および第2画素部の各々において、第2発光部の有機発光層を形成するためにインクを塗布する際には、各第1発光部には既にインク塗布がなされているのに対して、第3発光部には未だインク塗布がなされていない。このため、第2発光部のインク塗布時においては、蒸気濃度分布の偏り

がある。

[0038] これに対して、インク塗布時において、蒸気濃度が相対的に低い第3発光部側に位置する隔壁の面部について、その傾斜角度を大きくすることで、当該面部に対するインクのピンニング位置を他方の面部に対するインクのピンニング位置よりも相対的に高くしている。よって、本発明の一態様に係る有機発光パネルでは、上記構成を採用することにより、第1画素部および第2画素部の各々における第2発光部の有機発光層の膜厚の偏りを防止することができる。

[0039] 本発明の一態様に係る有機発光パネルは、上記構成において、第1隔壁における非画素部側に面する面部の傾斜角度と、第2隔壁における非画素部側に面する面部における傾斜角度とは、等しい、という構成を採用することができる。

[0040] この構成を採用する場合には、非画素部における第1隔壁および第2隔壁との境界部分で第2電極の段切れやリーク電流の発生を防止することができる。即ち、第1隔壁および第2隔壁においては、非画素部側に面する面部の傾斜角度を、第1画素部の第3発光部および第2画素部の第1発光部の各側に面する面部の傾斜角度よりも相対的に緩やかなものとしているので、これらの隔壁の上部にも連続的に形成される第2電極に段切れやリーク電流が発生することを防止することができ、第2電極と第3電極との間の確実な電気的な接続を図ることができる。また、第1隔壁における非画素部側に面する面部の傾斜角度と、第2隔壁における非画素部側に面する面部における傾斜角度とを等しくすることにより、非画素部に対する第1隔壁および第2隔壁の両側での形態を同一とすることができる。よって、電気抵抗などの電気的特性のバラツキを抑えることができる。

[0041] 本発明の一態様に係る有機発光パネルは、上記構成において、第1画素部および第2画素部の各々で、第1発光部、第2発光部、第3発光部の順番に、各発光色に対応するインクが塗布されて有機発光層が形成されてなる、という構成を採用することができる。

- [0042] このようにインクを第1発光部から第2発光部、第3発光部の順番に塗布する場合には、第1画素部および第2画素部の各々において、2巡目にインク塗布される第2発光部と、3巡目にインク塗布される第3発光部とで、蒸気濃度分布の偏りに起因して、有機発光層の膜厚に偏りを生じる傾向にある。
- [0043] これに対して、第1隔壁および第2隔壁、さらには、他の隔壁について、その面部の傾斜角度を上記のように規定することにより、第1画素部および第2画素部の各々における第1発光部、第2発光部、および第3発光部における各有機発光層の膜厚の偏りを抑制することができる。
- [0044] よって、このような構成を採用する場合には、第1画素部および第2画素部の各発光部において、有機発光層の膜厚の偏りを防止でき、良好な発光特性が得られる。
- [0045] 本発明の一態様に係る有機発光パネルでは、上記構成において、「傾斜角度」が、隔壁における上記対向する各面部と、隔壁が形成されている下地層（第1電極あるいはホール注入層、さらにはホール注入輸送層がこれに該当する。）の上面と、がなす角度である、と規定することができる。
- [0046] 本発明の一態様に係る有機表示装置は、上記の何れかの本発明の一態様に係る有機発光パネルを備えたことを特徴とする。よって、本発明の一態様に係る有機表示装置は、上記本発明の一態様に係る有機発光パネルが有する効果、即ち、有機発光層の膜厚の偏りを防止することにより、良好な発光特性が得られる。
- [0047] 本発明の一態様に係る有機発光パネルの製造方法は、各々が複数の発光部を有する第1画素部および第2画素部が、間に非画素部を挟んだ状態で設けられてなる有機発光パネルを製造するための方法であって、以下の工程を有する。
- [0048] （第1工程） 基板上に、第1の電極を含む下地層を形成する。
- [0049] （第2工程） 下地層の上に、感光性レジスト材料を積層する。
- [0050] （第3工程） 積層された感光性レジスト材料をマスク露光してパターンニ

ングすることにより、第1画素部として、第1発光部に対応する第1開口、第2発光部に対応する第2開口、第3発光部に対応する第3開口を形成し、隣り合う発光部を区画して各発光部を規定する複数の隔壁を形成し、第2画素部として、第1発光部に対応する第1開口、第2発光部に対応する第2開口、第3発光部に対応する第3開口を形成し、隣り合う発光部を区画して各発光部を規定する複数の隔壁を形成し、第1画素部と第2画素部との間に非画素部に対応する開口を形成し、第1画素部と非画素部を区画する第1隔壁と、第2画素部と非画素部を区画する第2隔壁を形成する。

[0051] (第4工程) 第1画素部および第2画素部における、第1開口から第3開口のそれぞれに対して、有機発光材料を含むインクを滴下して乾燥させ、有機発光層を形成する。

[0052] (第5工程) 有機発光層の上方に、第2の電極を形成する。

[0053] 本発明の一態様に係る有機発光パネルの製造方法では、上記第3工程において、第1画素部の第3発光部を規定する隣り合う2つの隔壁に関し、非画素部側に位置する隔壁における第1画素部の第3発光部側に面する面部の傾斜角度が、第2発光部側に位置する隔壁における第1画素部の第3発光部側に面する面部の傾斜角度よりも大きくなるように、両隔壁を形成する。

[0054] また、上記第3工程においては、2画素部の第1発光部を規定する隣り合う2つの隔壁に関し、非画素部側に位置する隔壁における第2画素部の第1発光部側に面する面部の傾斜角度が、第2発光部側に位置する隔壁における第2画素部の第1発光部側に面する面部の傾斜角度と等しくなるように、両隔壁を形成する。

[0055] さらに、本発明の一態様に係る有機発光パネルの製造方法では、上記第4工程において、各発光色に対応するインクを、第1画素部および第2画素部における、第1開口、第2開口、第3開口のそれぞれに対して順番に滴下し、有機発光層を形成する、ことを特徴とする。

[0056] このような製造方法を用いることにより、第1画素部の第3発光部を規定する隣り合う2つの隔壁に関し、非画素部側に位置する第1隔壁における第

1画素部の第3発光部側に面する面部の傾斜角度は、第2発光部側に位置する隔壁における第1画素部の第3発光部側に面する面部の傾斜角度よりも大きく、且つ、第2画素部の第1発光部を規定する隣り合う2つの隔壁に関し、非画素部側に位置する第2隔壁における第2画素部の第1発光部側に面する面部の傾斜角度は、第2発光部側に位置する隔壁における第2画素部の第1発光部側に面する面部の傾斜角度と等しい、という特徴を有する有機発光パネルを製造することができ、上記のように、インク塗布時における蒸気濃度の分布に起因する有機発光層の膜厚の偏りを効果的に防止することができる。

[0057] よって、本発明の一態様に係る有機発光パネルの製造方法では、良好な発光特性を有する有機発光パネルを製造することができる。

[0058] 本発明の一態様に係る有機発光パネルの製造方法では、上記構成において、隔壁（第1隔壁および第2隔壁を含む）における該当する面部の傾斜角度を大きくする具体的な方法として、例えば、次のような方法を採用することができる。

[0059] 本発明の一態様に係る有機発光パネルの製造方法では、上記第3工程において、感光性レジスト材料の露光について、感光性レジスト材料の露光に関し、第1画素部の第3発光部を規定する隣り合う2つの隔壁に関し、非画素部側に位置する隔壁における第1画素部の第3発光部側に面する面部に相当する部分への露光量を、第2発光部側に位置する隔壁における第1画素部の第3発光部側に面する面部に相当する部分への露光量よりも大きくすることにより、非画素部側に位置する隔壁における第1画素部の第3発光部側に面する面部の傾斜角度を、第2発光部側に位置する隔壁における第1画素部の第3発光部側に面する面部の傾斜角度よりも大きくなるように形成する、という構成を採用することができる。

[0060] このように、複数のマスクを用い、箇所に応じて露光量を変化させることにより、隔壁における該当面部の傾斜角度を相対的に変えることができる。

[0061] また、本発明の一態様に係る有機発光パネルの製造方法では、上記第3工

程において、感光性レジスト材料の露光に関し、第1画素部の第3発光部を規定する隣り合う2つの隔壁に関し、非画素部側に位置する隔壁における第1画素部の第3発光部側に面する面部に相当する部分への光の透過率を、第2発光部側に位置する隔壁における第1画素部の第3発光部側に面する面部に相当する部分への光の透過率よりも小さくなるように、それぞれの面部に相当する部分に対して互いに異なるマスクを用いることにより、非画素部側に位置する隔壁における第1画素部の第3発光部側に面する面部の傾斜角度を、第2発光部側に位置する隔壁における第1画素部の第3発光部側に面する面部の傾斜角度よりも大きくなるように形成する、という構成を採用することもできる。

[0062] このように、一枚のマスクにおいて、箇所に応じて光の透過率を変化させることにより、隔壁における該当面部の傾斜角度を相対的に変えることができる。

[0063] また、本発明の一態様に係る有機発光パネルの製造方法では、上記第3工程において、感光性レジスト材料を露光して現像した後、第1画素部の第3発光部を規定する隣り合う2つの隔壁に関し、非画素部側に位置する隔壁における第1画素部の第3発光部側に面する面部に相当する部分に対し、露光処理を追加して行うことにより、非画素部側に位置する隔壁における第1画素部の第3発光部側に面する面部の傾斜角度を、第2発光部側に位置する隔壁における第1画素部の第3発光部側に面する面部の傾斜角度よりも大きくなるように形成する、という構成を採用することもできる。

[0064] このように、露光の実行回数を箇所ごとに変化させることにより、隔壁における該当面部の傾斜角度を相対的に大きくすることができる。

[0065] [本発明に係る実施の形態を得るに至った経緯]

本発明者は、[背景技術]において記載した有機発光パネルおよびこれを備える有機表示装置に関し、鋭意研究の結果、次のような知見を得た。

[0066] 図21に示すように、X軸方向において、画素部90aと画素部90bとが、間に非画素部90cを介挿した状態で配されている。画素部90aおよび

び画素部90bには、各々に赤色(R)、緑色(G)、青色(B)の3つの発光色に対応したサブピクセル90a1、90a2、90a3、90b1、90b2、90b3が含まれる。各サブピクセル90a1、90a2、90a3、90b1、90b2、90b3では、基板901の上に、アノード電極902およびこれを覆う電極被覆層903が設けられており、さらに、電極被覆層902および基板901の表面を覆うように、ホール注入層904が形成され、ホール注入層904の上に、対応する発光色毎に有機発光層906a1、906a2、906a3、906b1、906b2、906b3が積層形成されている。有機発光層906a1、906a2、906a3、906b1、906b2、906b3は、ホール注入層904の上に立設されたバンク905a~905d、905e~905hにより区画されている。

- [0067] 一方、非画素部90cでは、バスバー932およびこれを覆う電極被覆層933を有するが、有機発光層は有さない。
- [0068] 図21に示すように、従来技術に係る有機発光パネルでは、画素部90a、90bにおける非画素部90cにそれぞれ隣接するサブピクセル90a2、90a3、90b2、90b3の各有機発光層906a2、906a3、906b2、906b3において、膜厚に偏りを生じてしまうことがある。具体的には、サブピクセル90a2における有機発光層906a2のバンク905c側での箇所C₄の高さが、バンク905b側での箇所C₃の高さよりも高くなり、サブピクセル90a2における有機発光層906a2のバンク905c側での箇所C₄の高さが、バンク905b側での箇所C₃の高さよりも高くなる。
- [0069] 同様に、サブピクセル90b2における有機発光層906b2のバンク905g側での箇所C₁₀の高さが、バンク905f側での箇所C₉の高さよりも高くなり、サブピクセル90a3における有機発光層906a3のバンク905h側での箇所C₁₂の高さが、バンク905g側での箇所C₁₁の高さよりも高くなる。

[0070] 一方、画素部90aにおけるサブピクセル90a1においては、有機発光層906a1のバンク905a側での箇所C₁とバンク905b側での箇所C₂とが互いに等しい高さであり、画素部90bにおけるサブピクセル90b1においても、有機発光層906b1のバンク905e側での箇所C₇とバンク905f側での箇所C₈とが互いに等しい高さである。

[0071] 上記現象に関し、本発明者は検討を重ねた末、有機発光層における膜厚の均一性の低下は、以下に説明するように、インク乾燥時における蒸気濃度分布の不均一に起因するものと推定した。具体的には、図22(a)に示すように、バンク905cとバンク905dとの間に規定される領域に、有機発光層を形成するためのインク9060a3を塗布した状態を想定し、その際の蒸気濃度分布が、二点鎖線で示すように、図22(a)の左側に比べて右側で低いとしたときに、次のような関係で有機発光層の膜厚に偏りを生じると考えられる。ここで、図22(a)の左側に比べて右側での蒸気濃度分布が低いのは、バンク905cの左側のサブピクセル90a2には既にインクが塗布されているのに対して(図示を省略)、バンク905dの右側には、非画素部90cが存在し(図21を参照)、インクの塗布がなされないことに起因するものと考えられる。

[0072] 図22(a)に示すように、インク9060a3の滴下直後において、インク9060a3の表面プロファイルL₉₀は、サブピクセルの中央部分が盛り上がった形状となっている。これを乾燥させる場合には、上記のような蒸気濃度の分布に起因して、蒸気濃度の低い側で蒸発速度が速く、蒸気濃度の高い側で遅くなるので、表面プロファイルL₉₁へと変化すると形式的には考えられる。

[0073] しかし、図22(b)に示すように、乾燥途中のインク9061a3の内部では、破線矢印L₉₂で示すような溶剤の移動を生じる。これは、蒸発した分を補うように溶剤が移動する(表面自由エネルギーを最小にするように移動する)ものであり、溶剤の移動に伴い溶質(有機発光材料)も移動する。このため、図22(c)に示すように、蒸気濃度分布に偏りを有する場合には

、表面プロファイル L_{93} が右側ほど盛り上がった（箇所 C_5 の高さよりも、箇所 C_6 の高さが高い）有機発光層 $906a3$ が形成されることになる。

[0074] 以上のようにして、本発明者は、有機発光パネルに関し、インク乾燥時の蒸気濃度分布の不均一に起因し、形成された有機発光層の膜厚の均一性が低下するという推論を得た。

[0075] そして、本発明者は、パネル面内において、バンクにおける面部の傾斜角度を異ならせることにより、インクのバンク側面部におけるピンニング位置を異ならせ、この結果、有機発光層の膜厚の均一化を図るといった技術的特徴を見出した。

[0076] [実施の形態]

以下では、本発明を実施するための形態の一例について、図面を参酌しながら説明する。

[0077] なお、以下の説明で用いる形態は、本発明の構成および作用・効果を分かりやすく説明するために用いる例であって、本発明は、その本質的な特徴部分以外に何ら以下の形態に限定を受けるものではない。

[0078] 1. 表示装置1の概略構成

本実施の形態に係る表示装置1の全体構成について、図1を用い説明する。

[0079] 図1に示すように、表示装置（有機表示装置）1は、表示パネル部10と、これに接続された駆動制御部20とを有し構成されている。表示パネル部10は、有機材料の電界発光現象を利用した有機発光パネルであり、複数の画素部がX-Y面方向に2次元配列されている。

[0080] また、駆動制御部20は、4つの駆動回路21~24と制御回路25とから構成されている。

[0081] なお、実際の表示装置1では、表示パネル部10に対する駆動制御部20の配置については、これに限られない。

[0082] 2. 表示パネル10の構成

表示パネル10の構成について、図2を用い説明する。なお、本実施の形

態に係る表示パネル10は、一例として、トップエミッション型の有機発光パネルを採用し、赤(R)、緑(G)、青(B)の何れか発光色を有する有機発光層を備える複数の画素部がマトリクス状に配置され構成されているが、図2では、一の画素部における一つのサブピクセル100を抜き出して描いている。

[0083] 図2に示すように、表示パネル10は、TFT基板(以下では、単に「基板」と記載する。)101上には、アノード電極102が形成されており、アノード電極102上に、電極被覆層103およびホール注入輸送層104が順に積層形成されている。なお、アノード電極102および電極被覆層103は、サブピクセル100毎に分離された状態で形成されている。

[0084] ホール注入輸送層104の上には、絶縁材料からなり、サブピクセル100同士の間を区画するバンク(隔壁)105が立設されている。各サブピクセル100におけるバンク105で区画された領域には、有機発光層106が形成され、その上には、電子注入層107、カソード電極108、および封止層109が、順に積層形成されている。

[0085] a) 基板101

基板101は、例えば、無アルカリガラス、ソーダガラス、無蛍光ガラス、燐酸系ガラス、硼酸系ガラス、石英、アクリル系樹脂、スチレン系樹脂、ポリカーボネート系樹脂、エポキシ系樹脂、ポリエチレン、ポリエステル、シリコーン系樹脂、又はアルミナ等の絶縁性材料をベースとして形成されている。そして、基板101には、図示を省略しているが、TFT層およびパッシベーション膜、さらには、層間絶縁膜などが積層形成されている。

[0086] b) アノード電極102

アノード電極102は、導電性材料からなる単層、あるいは複数の層が積層されてなる積層体から構成されており、例えば、Al(アルミニウム)やこれを含む合金、Ag(銀)、APC(銀、パラジウム、銅の合金)、ARA(銀、ルビジウム、金の合金)、MoCr(モリブデンとクロムの合金)、NiCr(ニッケルとクロムの合金)などを用い形成されている。なお、

本実施の形態のように、トップエミッション型の場合には、高反射性の材料で形成されていることが好ましい。

[0087] c) 電極被覆層 103

電極被覆層 103 は、例えば、ITO（酸化インジウムスズ）を用い形成されており、アノード電極 102 の Z 軸方向上部の表面の少なくとも一部を被覆する。

[0088] d) ホール注入輸送層 104

ホール注入輸送層 104 は、例えば、銀（Ag）、モリブデン（Mo）、クロム（Cr）、バナジウム（V）、タングステン（W）、ニッケル（Ni）、イリジウム（Ir）などの酸化物、あるいは、PEDOT（ポリチオフェンとポリスチレンスルホン酸との混合物）などの導電性ポリマー材料からなる層である。上記の内、酸化金属からなるホール注入輸送層 104 は、ホールを安定的に、またはホールの生成を補助して、有機発光層 106 に対しホールを注入および輸送する機能を有し、大きな仕事関数を有する。

[0089] ここで、ホール注入輸送層 104 を遷移金属の酸化物から構成する場合には、複数の酸化数をとるためこれにより複数の準位をとることができ、その結果、ホール注入が容易になり駆動電圧を低減することができる。

[0090] e) バンク 105

バンク（隔壁）105 は、樹脂等の有機材料で形成されており絶縁性を有する。バンク 105 の形成に用いる有機材料の例としては、アクリル系樹脂、ポリアミド系樹脂、ノボラック型フェノール樹脂等があげられる。そして、バンク 105 は、有機溶剤耐性を有することが好ましい。

[0091] さらに、バンク 105 の形成においては、エッチング処理およびベーク処理などが施されるので、それらの処理に対して過度に変形、変質などをしないような耐性の高い材料で形成されることが好ましい。また、撥水性をもたせるために、側面部をフッ素処理することもできる。

[0092] なお、バンク 105 の形成に用いる絶縁材料については、上記の各材料をはじめ、特に抵抗率が 10^5 [$\Omega \cdot \text{cm}$] 以上であって、撥水性を有する材料

を用いることができる。これは、抵抗率が 10^5 [$\Omega \cdot \text{cm}$] 以下の材料を用いた場合には、アノード電極 102 とカソード電極 108 との間でのリーク電流、あるいは隣接サブピクセル 100 間でのリーク電流の発生の原因となり、消費電力の増加などの種々の問題を生じることになるためである。

[0093] また、バンク 105 を親水性の材料を用い形成した場合には、バンク 105 の側面部とホール注入輸送層 104 の表面との親液性／撥液性の差異が小さくなり、有機発光層 106 を形成するために有機物質を含んだインクを、バンク 105 の開口部に選択的に保持させることが困難となってしまうためである。

[0094] さらに、バンク 105 の構造については、図 2 に示すような一層構造だけでなく、二層以上の多層構造を採用することもできる。この場合には、層毎に上記材料を組み合わせることもできるし、層毎に無機材料と有機材料とを用いることもできる。

[0095] f) 有機発光層 106

有機発光層 106 は、アノード電極 102 から注入されたホールと、カソード電極 108 から注入された電子とが再結合されることにより励起状態が生成され発光する機能を有する。有機発光層 106 の形成に用いる材料は、湿式印刷法を用い製膜できる発光性の有機材料を用いることが必要である。

[0096] 具体的には、例えば、特許公開公報（特開平 5-163488 号公報）に記載のオキシノイド化合物、ペリレン化合物、クマリン化合物、アザクマリン化合物、オキサゾール化合物、オキサジアゾール化合物、ペリノン化合物、ピロロピロール化合物、ナフタレン化合物、アントラセン化合物、フルオレン化合物、フルオランテン化合物、テトラセン化合物、ピレン化合物、コロネン化合物、キノロン化合物及びアザキノロン化合物、ピラゾリン誘導体及びピラズロン誘導体、ローダミン化合物、クリセン化合物、フェナントレン化合物、シクロペンタジエン化合物、スチルベン化合物、ジフェニルキノン化合物、スチリル化合物、ブタジエン化合物、ジシアノメチレンピラン化合物、ジシアノメチレンチオピラン化合物、フルオレセイン化合物、ピリリ

ウム化合物、チアピリリウム化合物、セナピリリウム化合物、テルロピリリウム化合物、芳香族アルダジエン化合物、オリゴフェニレン化合物、チオキサンテン化合物、アンスラセン化合物、シアニン化合物、アクリジン化合物、8-ヒドロキシキノリン化合物の金属錯体、2-ビピリジン化合物の金属錯体、シッフ塩とIII族金属との錯体、オキシン金属錯体、希土類錯体などの蛍光物質で形成されることが好ましい。

[0097] g) 電子注入層107

電子注入層107は、カソード電極108から注入された電子を有機発光層106へ輸送する機能を有し、例えば、バリウム、フタロシアニン、フッ化リチウム、あるいはこれらの組み合わせで形成されることが好ましい。

[0098] h) カソード電極108

カソード電極108は、例えば、ITO、IZO（酸化インジウム亜鉛）などで形成される。トップエミッション型の表示パネル10の場合においては、光透過性の材料で形成されることが好ましい。光透過性については、透過率が80 [%] 以上とすることが好ましい。

[0099] カソード電極108の形成に用いる材料としては、上記の他に、例えば、アルカリ金属、アルカリ土類金属、またはそれらのハロゲン化物を含む層と銀を含む層とをこの順で積層した構造を用いることもできる。上記において、銀を含む層は、銀単独で形成されていてもよいし、銀合金で形成されていてもよい。また、光取出し効率の向上を図るためには、当該銀を含む層の上から透明度の高い屈折率調整層を設けることもできる。

[0100] i) 封止層109

封止層109は、有機発光層106などが水分に晒されたり、空気に晒されたりすることを抑制する機能を有し、例えば、SiN（窒化シリコン）、SiON（酸窒化シリコン）などの材料を用い形成される。トップエミッション型の表示パネル10の場合においては、光透過性の材料で形成されることが好ましい。

[0101] 3. バンク105の構成

図3に示すように、本実施の形態に係る表示パネル10では、一例としてライン状のバンク105を採用している。具体的には、バンク105は、各々がY軸方向に延伸形成され、X軸方向において隣接する画素部の各サブピクセル間を区画し、また、画素部と非画素部との間を区画している（図3では、非画素部については、図示を省略）。そして、各画素部内におけるサブピクセル100は、バンク105により区画された領域ごとに、発光色が異なるように形成されており、例えば、赤色（R）、緑色（G）、青色（B）の各発光色の3つのサブピクセルの組み合わせを以って、一つの画素部が構成されている。

[0102] 4. 表示パネル10における一部領域での構成

表示パネル10における一部領域での構成について、図4を用い説明する。なお、図4は、図1における表示パネル10をA-A'断面で切断し、その一部を模式化した断面端面図である。

[0103] 図4に示すように、表示パネル10は、TFT基板（以下では、単に「基板」と記載する。）101をベースとして、画素部100aと画素部100bとが、間に非画素部100cを介挿した状態で配されている。画素部100a、100bの各々は、サブピクセル100a1、100a2、100a3、100b1、・・・の各々に対応して、アノード電極102が形成されており、アノード電極102上に、電極被覆層103およびホール注入輸送層104が順に積層形成されている。

[0104] ホール注入輸送層104の上には、絶縁材料からなり、サブピクセル100a1、100a2、100a3、100b1、・・・をそれぞれ規定するバンク105a～105fが立設されている。なお、各サブピクセル100a1、100a2、100a3、100b1、・・・におけるバンク105a～105fで区画された各領域には、有機発光層、電子注入層、カソード電極、および封止層が、順に積層形成されている（図4では、図示を省略）。

[0105] 本実施の形態に係る表示パネル10では、画素部100aがサブピクセル100a1～100a3の組み合わせを以って構成され、画素部100bが

サブピクセル100b1,・・・(画素部100aと同様に3つのサブピクセルで構成)の組み合わせを以って構成されている。そして、上記のように、画素部100aと画素部100bとの間に非画素部100cが介挿されている。画素部100aのサブピクセル100a3と非画素部100cの間は、バンク105dで区画され、画素部100bと非画素部100cとの間は、バンク105eで区画されている。

[0106] 図4に示すように、非画素部100cでは、アノード電極102と同じ材料から構成され、アノード電極102とは分離された電極(バスバー)302と、これを被覆する電極被覆層303が設けられ、電極被覆層303の上には、ホール注入輸送層104が延設されている。そして、図示を省略しているが、この上にカソード電極が形成されて、バスバー302とカソード電極108が電氣的に接続される。

[0107] なお、非画素部100cでは、有機発光層は形成されない。このような構成をとることにより、ITOなどからなるカソード電極108(図2を参照)の電気抵抗の低減を図ることができ、電圧降下を抑えることが可能となる。

[0108] 図4に示すように、本実施の形態に係る表示パネル10では、バンク105b~105fの各々の面部105b2,105c2,105c3,105d3,105dc,105ec,105e1,105f1と下地層であるホール注入輸送層104の表面とが、それぞれ角度 θ_{b2} , θ_{c2} , θ_{c3} , θ_{d3} , θ_{dc} , θ_{ec} , θ_{e1} , θ_{f1} をなす。

[0109] ここで、本実施の形態において、角度 θ_{b2} , θ_{c2} , θ_{c3} , θ_{d3} , θ_{dc} , θ_{ec} , θ_{e1} , θ_{f1} は、次の各式で示す関係を満足する。

[0110] [数1] $\theta_{d3} > \theta_{c3}$

[数2] $\theta_{e1} = \theta_{f1}$

[数3] $\theta_{d3} > \theta_{dc}$

[数4] $\theta_{ec} = \theta_{e1}$

[数5] $\theta_{c2} > \theta_{b2}$

$$[\text{数}6] \quad \theta_{dc} = \theta_{ec}$$

なお、本実施の形態では、それぞれの角度 θ_{b2} 、 θ_{c2} 、 θ_{c3} 、 θ_{d3} 、 θ_{dc} 、 θ_{ec} 、 θ_{e1} 、 θ_{f1} を、例えば、次のような範囲で設定することができる。

$$[0111] \quad [\text{数}7] \quad 25 [^\circ] < \theta_{b2} = \theta_{c3} = \theta_{dc} = \theta_{ec} = \theta_{e1} = \theta_{f1} < 35 [^\circ]$$

$$[\text{数}8] \quad 35 [^\circ] < \theta_{d3} < 45 [^\circ]$$

$$[\text{数}9] \quad 35 [^\circ] < \theta_{c2} < 45 [^\circ]$$

上記 [数1] ~ [数9] の関係でバンク105a~105fの各々の面部105b2、105c2、105c3、105d3、105dc、105ec、105e1、105f1の傾斜角度 θ_{b2} 、 θ_{c2} 、 θ_{c3} 、 θ_{d3} 、 θ_{dc} 、 θ_{ec} 、 θ_{e1} 、 θ_{f1} を規定するのは、隣り合う画素部100aと画素部100bとの間に非画素部100cを配することと、後述するインク1060a1~1060a3、1060b1、・・・の塗布形態によるものである。

[0112] 5. バンク105における側面部の傾斜角度 θ と有機発光層106の膜厚との関係

バンク105における面部の傾斜角度 θ と有機発光層106の膜厚との関係について、図5および図6を用い説明する。なお、図5では、一つのサブピクセルの構造を模式的に描いている。

[0113] 図5(a)に示すように、バンク105xの面部の傾斜角度(バンク105xの面部とホール注入輸送層104の表面とがなす角度)が角度 θ_x であり、図5(b)に示すように、バンク105yの面部の傾斜角度(バンク105yの面部とホール注入輸送層104の表面とがなす角度)が角度 θ_y である。角度 θ_x と角度 θ_y とは、次の関係を満たす。

$$[0114] \quad [\text{数}10] \quad \theta_y > \theta_x$$

各バンク105x、105yで区画された開口部に有機発光材料を含むインク1060x、1060yを滴下(塗布)すると、各ピンニング位置Px

、 P_y の高さ H_x 、 H_y が次のような関係となる。

[0115] [数 1 1] $H_y > H_x$

図5(c)に示すように、インク1060xを乾燥させると、ピンニング位置 P_x の高さ H_x が相対的に低いことに起因して、形成される有機発光層106xでは、サブピクセルの中央部分が盛り上がり、その膜厚が厚み T_x となる。

[0116] 一方、図5(d)に示すように、インク1060yを乾燥させると、ピンニング位置 P_y の高さ H_y が相対的に高いことに起因して、形成される有機発光層106yでは、サブピクセルの中央部分が凹み、その膜厚が厚み T_y となる。

[0117] 厚み T_x と厚み T_y とは、次の関係を満たす。

[0118] [数 1 2] $T_x > T_y$

上記の関係を図6に纏めて示す。図6に示すように、バンク105の面部における傾斜角度(テーパ角) θ を小さくすれば、ピンニング位置の高さ H が低くなり、結果的に得られる有機発光層106の膜厚 T が厚くなる。逆に、バンク105の面部における傾斜角度(テーパ角) θ を大きくすれば、ピンニング位置の高さ H が高くなり、結果的に得られる有機発光層106の膜厚 T が薄くなる。

[0119] 以上の事項について、5つのサンプルを作成して評価した。結果を図7および図8に示す。

[0120] 図7および図8に示すように、サンプル2の膜厚分布に対し、テーパ角を大きくしたサンプル3およびサンプル4では、ピンニング位置が高くなっている。なお、図7および図8では、横軸が横方向を示し、縦軸が高さ方向を示す。

[0121] ただし、バンクのテーパ角(傾斜角度)を50[°]まで大きくしたサンプル5では、サンプル2よりも膜厚の均一性が低下した。

[0122] 6. 表示パネル10の製造方法

本実施の形態に係る表示パネル10の製造方法について、図9、図10お

よび図 11 を用い、特徴となる部分を説明する。なお、以下で説明を省略する製造工程については、従来技術として提案されている種々の工程を採用することが可能である。

- [0123] 先ず、図 9 (a) に示すように、基板 101 における Z 軸方向上面に、画素部予定領域 1000a, 1000b における各サブピクセル予定領域 1000a1~1000a3, 1000b1, ... の各々に対応して、アノード電極 102 と電極被覆層 103 とを順に積層形成する。また、非画素部予定領域 1000c に対応して、バスバー 302 と電極被覆層 303 を順に積層形成する。そして、電極被覆層 103, 303 の上から、表面全体を覆うように、ホール注入輸送層 104 を積層形成する。アノード電極 102 およびバスバー 302 の形成は、例えば、スパッタリング法や真空蒸着法を用い Ag 若しくはその合金からなる薄膜、あるいは、Ag 薄膜を製膜した後、当該薄膜を、フォトリソグラフィ法を用いパターニングすることによりなされる。
- [0124] また、電極被覆層 103, 303 の形成は、例えば、アノード電極 102 およびバスバー 302 の各表面に対し、スパッタリング法などを用い ITO 薄膜を製膜し、当該 ITO 薄膜をフォトリソグラフィ法などを用いパターニングすることによってなされる。そして、ホール注入輸送層 104 の形成では、先ず、電極被覆層 103, 303 の各表面を含む基板 101 の表面に対し、スパッタリング法などを用い金属膜を製膜する。その後、形成された金属膜を酸化し、ホール注入輸送層 104 が形成される。
- [0125] 次に、図 9 (b) に示すように、例えば、スピコート法などを用い、ホール注入輸送層 104 の上を覆うように、バンク材料層 1050 を形成する。バンク材料層 1050 の形成には、感光性レジスト材料を用い、具体的には、上述のように、アクリル系樹脂、ポリイミド系樹脂、ノボラック型フェノール樹脂などの絶縁性を有する有機材料を用いることができる。
- [0126] 次に、図 9 (c) に示すように、バンク材料層 1050 の上方に、バンクを形成しようとする箇所に開口 501a, 501b, 501c が設けられたマスク 501 を配する。この状態でマスク 501 の開口 501, 501b,

501cを通して、露光を実行する。

[0127] なお、図9(c)に示すように、マスク501の開口501cは、その幅Weが、形成しようとするバンク105eの面部105ec, 105e1(図4を参照)の下端のポイントPe1, Pe2により規定されている。

[0128] 一方、サブピクセル予定領域1000a2とサブピクセル予定領域1000a3との間、およびサブピクセル予定領域1000a3と非画素予定領域1000cとの間に位置するマスク501の開口501a, 501bは、その幅Wc1, Wd1が、形成しようとするバンク105c, 105dの面部105c2, 105d3(図4を参照)の各上端のポイントPc1, Pd1と、面部105c3, 105dc(図4を参照)の各裾部分のポイントPc2, Pd2とにより規定されている。

[0129] 次に、図10(a)に示すように、バンク材料層1050の上方に、バンク105c, 105dの面部105c2, 105d3(図4を参照)に対応する箇所に開口502a, 502bが設けられたマスク502を配する。そして、この状態でマスク502の開口502a, 502bを通して、2回目の露光を実行する。

[0130] なお、図10(a)に示すように、マスク502における開口502a, 502bの各幅Wc2, Wd2は、形成しようとするバンク105c, 105dの各面部105c2, 105d3の各下端のポイントPc3, Pd3と各上端のポイントPc1, Pd1とにより規定されている。

[0131] 次に、図10(b)に示すように、現像およびベークを施すことによって、バンク105b~105fが形成される。バンク105cにおけるサブピクセル予定領域1000a2側の面部105c2、およびバンク105dにおけるサブピクセル予定領域1000a3側の面部105d3は、上述のように、バンク105bの面部105b2、バンク105cの面部105c3、バンク105dの面部105dc、バンク105eの面部105ec, 105e1、およびバンク105fの面部105f1よりも傾斜角度が大きくなる。

[0132] その後、図11(a)に示すように、インクジェット法などを用い、バンク105aとバンク105bで区画された開口部（サブピクセル予定領域1000a1）に対し、有機発光材料を含むインク1060a1を滴下し、同様に、バンク105eとバンク105fで区画された開口部（サブピクセル予定領域1000a2）に対し、有機発光材料を含むインク1060b1を滴下する。このとき、各サブピクセル予定領域1000a1, 1000b1の両側では、未だインクの塗布がなされていないので、特にバンク105a, 105b, 105e, 105fの各面部105a1, 105b1, 105e1, 105f1の傾斜角度を他と相違させなくても（大きくしなくても）、各ピンニング位置Qa1, Qb1, Qe1, Qf1が等しくなる。

[0133] 次に、図11(b)に示すように、同じくインクジェット法などを用い、バンク105bとバンク105cで区画された開口部（サブピクセル予定領域1000a2）に対し、有機発光材料を含むインク1060a2を滴下する。このとき、サブピクセル予定領域1000a1には、既にインク1060a1が塗布されており、サブピクセル予定領域1000a3には、未だインクが塗布されていないので、蒸気濃度分布に偏りが生じている。よって、バンク105cの面部105c2の傾斜角度を大きくすることで、当該面部105c2に対するインク1060a2のピンニング位置Qc2を、バンク105bの面部105b2に対するインク1060a2のピンニング位置Qb2よりも高くしている。

[0134] なお、図11(b)では、画素予定領域1000bについて、サブピクセル予定領域1000b1よりもX軸方向右側のサブピクセル予定領域を図示していないが、インクの塗布およびピンニング位置の関係などに関しては、画素予定領域1000aと同様である。

[0135] 次に、図11(c)に示すように、インクジェット法などを用い、バンク105cとバンク105dで区画された開口部（サブピクセル予定領域1000a3）に対し、有機発光材料を含むインク1060a3を滴下する。このとき、サブピクセル予定領域1000a2には、既にインク1060a2

が塗布されており、非画素予定領域 1000c には、インクが塗布されない
ので、蒸気濃度分布に偏りを生じる。よって、バンク 105d の面部 105
d3 の傾斜角度を大きくすることで、当該面部 105d3 に対するインク 1
060a3 のピンニング位置 Qd3 を、バンク 105c の面部 105c3 に
対するインク 1060a3 のピンニング位置 Qc3 よりも高くしている。

[0136] なお、図 11 (c) では、画素予定領域 1000b について、サブピクセル
予定領域 1000b1 よりも X 軸方向右側のサブピクセル予定領域を図示
していないが、インクの塗布およびピンニング位置の関係などに関しては、
画素予定領域 1000a と同様である。

[0137] 上記のようにピンニング位置 Qc2, Qd3 の高さを、他のピンニング位
置 Qa1, Q12, Qb2, Qc3, Qe1, Qf1 の高さよりも高い位置
とすることにより、形成された有機発光層 106 の膜厚の偏りを防止するこ
とができる。即ち、サブピクセル予定領域 1000a1, 1000a2, 1
000a3 の順に、インク 1060a1, 1060a2, 1060a3 を順
次塗布する形態を採用する場合、各インク 1060a2, 1060a3 の塗
布時において、サブピクセル予定領域 1000a2, 1000a3 では、バ
ンク 105b, 105c を各々挟んだ X 軸方向左側で、既にインク塗布が塗
布され、X 軸方向右側でインクが塗布されていない。このため、サブピクセル
1000a2, 1000a3 へのインク 1060a2, 1060a3 の塗
布に際しては、蒸気濃度分布に偏りを生じる。これに対して、バンク 105
c, 105d の各面部 105c2, 105d3 の傾斜角度 θ_{c2} , θ_{d3} を
他よりも大きくすることによって、形成された有機発光層 106 の膜厚の偏
りを防止することができる。

[0138] なお、画素予定領域 1000b についても同様である。また、図示を省略
しているが、この後に、インクの乾燥を実行し、その後、電子注入層 107
, カソード電極 108 および封止層 109 などを順に積層形成することで表
示パネル 10 が形成される。

[0139] 7. インクの塗布工程と乾燥工程

インクの塗布工程と乾燥工程との関係について、図12を用い説明する。

[0140] 図12(a)に示すように、本実施の形態では、赤色インク(インク1060a1)を塗布し(ステップS1)、続いて、緑色インク(インク1060a2)を塗布(ステップS2)、青色インク(インク1060a3)の塗布(ステップS3)を実行した後、纏めてインク乾燥工程(ステップS4)を実行することとした。

[0141] これに対して、図12(b)に示すように、赤色インク(インク1060a1)の塗布(ステップS11)とその乾燥(ステップS12)とを実行し、続いて、緑色インク(インク1060a2)の塗布(ステップS21)とその乾燥(ステップS22)の実行、および青色インク(インク1060a3)の塗布(ステップS31)とその乾燥(ステップS32)の実行を順次行うこととすることもできる。この場合においても、バンク105a, 105b, 105c, 105d, 105e, 105fの各面部105b2, 105c2, 105c3, 105d3, 105dc, 105ec, 105e1, 105f1の各傾斜角度の関係は上記同様とすることができる。この場合にも、形成された有機発光層106の膜厚の偏りを抑えることができる。

[0142] 8. 効果

図4に示すように、本実施の形態に係る表示装置1の表示パネル10では、バンク105cにおけるサブピクセル100a2側の面部105c2の傾斜角度 θ_{c2} 、およびバンク105dにおけるサブピクセル100a3側の面部105d3の傾斜角度 θ_{d3} を、他の面部105b2, 105c3, 105dc, 105ec, 105e1, 105f1の傾斜角度 θ_{b2} , θ_{c3} , θ_{dc} , θ_{ec} , θ_{e1} , θ_{f1} よりも大きく設定している。このため、図11(a)~図11(c)に順に示すように、インク1060a1, 1060a2, 1060a3, 1060b1, ...の塗布時において、ピンニング位置 Q_{c2} , Q_{d3} が、他のピンニング位置 Q_{a1} , Q_{b1} , Q_{b2} , Q_{c3} , Q_{e1} , Q_{f1} よりも高くなる。

[0143] 加えて、面部105a1, 105b1, 105b2, 105c3, 105

d e, 105 e c, 105 e 1, 105 f 1の各傾斜角度 θ_{b2} , θ_{c3} , θ_{dc} , θ_{ec} , θ_{e1} , θ_{f1} , … (図4では、面部105 a 1の傾斜角度に関する符号を省略)は、互いに等しくなっている。

[0144] 従って、表示パネル10では、乾燥後における有機発光層106の膜厚が、サブピクセル100 a 1, 100 a 2, 100 a 3, 100 b 1を含む全てのサブピクセルで偏りなく均一となり、輝度ムラが小さいという効果を有する。

[0145] なお、図9、図10および図11を用い説明した本実施の形態に係る表示装置1の製造方法を用いれば、上記効果を有する表示装置1の製造が可能である。

[0146] また、上記のように、「等しく」とは、数値面で完全に等しくするということを意味するのではなく、表示装置1の製造における寸法誤差などを考慮したものである。具体的には、表示パネル10において、それぞれに属するサブピクセル100 a 1, 100 a 2, 100 a 3, 100 b 1, …の発光効率の差異(輝度ムラ)が実用上許容できる範囲で、傾斜角度を等しくするということを意味する。

[0147] さらに、バンク105 d, 105 eにおいては、非画素部100 c側に面する面部105 d c, 105 e cの傾斜角度 θ_{dc} , θ_{ec} を、バンク105 cの面部105 c 2、およびバンク105 dの面部105 d 3の各傾斜角度 θ_{c2} , θ_{d3} よりも相対的に緩やかなものとしているので、これらのバンク105 d, 105 eの上部にも連続的に形成されるカソード電極108に段切れやリーク電流が発生することを防止することができ、カソード電極10とバスバー302との間での確実な電氣的な接続を図ることができる。

[0148] [変形例1]

次に、図13を用い、表示装置1の製造方法の変形例1について説明する。図13は、図9(c)から図10(a)に示す工程に対応する工程を示す。

[0149] 図13に示すように、ホール注入輸送層104の上にバンク材料層105

0を積層形成した後、その上方にマスク503を配する。マスク503には、光透過部503a1, 503a2, 503b1, 503b2, 503cが設けられている。各光透過部503cは、バンク105eを形成しようとする箇所に対応して設けられ、光透過部503a1, 503a2は、バンク105cを形成しようとする箇所に対応し、光透過部503b1, 503b2は、バンク105dを形成しようとする箇所に対応して設けられている。

[0150] 本変形例1に係る表示装置1の製造方法では、非画素予定領域1000cとサブピクセル予定領域1000b1との間に対応した領域の光透過部503cの幅 W_e が、形成しようとするバンク105eの面部105ec, 105e1(図4を参照。)の各下端のポイント P_{e1} , P_{e2} により規定されている。

[0151] 一方、サブピクセル予定領域1000a2とサブピクセル予定領域1000a3との間、およびサブピクセル予定領域1000a3と非画素予定領域1000cとの間のそれぞれに対応した領域の光透過部503a1, 503b1の幅 W_{c1} , W_{d1} は、形成しようとするバンク105c, 105dの面部105c3, 105d3(図4を参照。)の各下端のポイント P_{c2} , P_{d2} と、面部105c2, 105d3の各上端のポイント P_{c1} , P_{d1} により規定され、光透過部503a2, 503b2の幅 W_{c2} , W_{d2} は、バンク105c, 105dの面部105c2, 105d3(図4を参照。)の各上端のポイント P_{c1} , P_{d1} および各下端のポイント P_{c3} , P_{d3} により規定されている。

[0152] ここで、マスク503は、ハーフトーンなどのマスクを用い構成されており、光透過部503a1, 503b1, 503cと光透過部503a2, 503b2との光の透過率が異なっている。具体的には、光透過部503a2, 503b2の光の透過率は、光透過部503a1, 503b1, 503cの光の透過率よりも大きい。

[0153] 以上のような構成を有するマスク503を配した状態で、露光・現像を実行した後、ベークすることにより、図10(b)に示すような、バンク10

5 b ~ 1 0 5 f を形成することができる。即ち、光の透過率が大きく設定された光透過部 5 0 3 a 2, 5 0 3 b 2 を通して露光された箇所では、他の光透過部 5 0 3 a 1, 5 0 3 b 1, 5 0 3 c を通して露光された箇所よりも、上記 [数 1] ~ [数 4] で示す関係のように、側壁面の傾斜角度が大きくなる。

[0154] なお、この後の工程は、上記実施の形態などと同様である。

[0155] 以上のような製造方法によっても、表示装置 1 を製造することができる。

[0156] [変形例 2]

次に、図 1 4 および図 1 5 を用い、表示装置 1 の製造方法の変形例 2 について説明する。図 1 4 および図 1 5 は、図 9 (c) から図 1 0 (b) に示す工程に対応する工程を示す。

[0157] 図 1 4 (a) に示すように、ホール注入輸送層 1 0 4 の上にバンク材料層 1 0 5 0 を積層形成した後、その上方にマスク 5 0 4 を配する。マスク 5 0 4 には、バンク 1 0 5 を形成しようとする各箇所に対応して、開口 5 0 4 a, 5 0 4 b, 5 0 4 c が設けられている。

[0158] 開口 5 0 4 c は、上記実施の形態の製造方法で用いたマスク 5 0 1 の開口 5 0 1 c と同じ幅を以って形成されている。

[0159] 一方、サブピクセル予定領域 1 0 0 0 a 2 とサブピクセル予定領域 1 0 0 0 a 3 との間、およびサブピクセル予定領域 1 0 0 0 a 3 と非画素予定領域 1 0 0 0 c との間、それぞれに形成しようとするバンク 1 0 5 c, 1 0 5 d (図 4 を参照。) を形成しようとする箇所に設けられた開口 5 0 4 a, 5 0 4 b の幅 W_{c3} , W_{d3} は、図 1 4 (a) の二点鎖線で囲んだ部分に示すように、バンク 1 0 5 c, 1 0 5 d (図 4 を参照) の面部 1 0 5 c 2, 1 0 5 c 3, 1 0 5 d 3, 1 0 5 d c の各下端のポイント P_{c2} , P_{c3} , P_{d2} , P_{d3} で規定される幅よりも大きくなるように設定されている。具体的には、傾斜角度を大きくしようとする箇所で、幅を大きくしている。

[0160] 図 1 4 (a) に示す形態のマスク 5 0 4 を配した状態で、1 回目の露光・現像を実行する。これにより、図 1 4 (b) に示すように、開口 5 0 4 a ~

504cのそれぞれに対応する箇所バンク材料層1051b~1051fが残る。

[0161] なお、図13(b)に示すように、1回目の露光・現像を実行した状態では、バンク材料層1051b~1051fの各面部の傾斜角度は、均一である。ただし、バンク材料層1051c, 1051dのX軸方向での幅は、バンク材料層1051b, 1051e, 1051fのX軸方向での幅よりも広くなる。

[0162] 本変形例2においては、この時点でのベークを行わない。

[0163] 次に、図15(a)に示すように、バンク材料層1051b~1051fが形成された状態で、その上方に、マスク505を配する。マスク505には、形成しようとするバンク105b~105fの面部に対応する箇所の内、傾斜角度を大きくしようとする箇所(バンク105cの面部105c2、およびバンク105dの面部105d3)に限定して開口505a, 505bが設けられている。

[0164] マスク505を配した状態で、2回目の露光・現像を行った後、ベークをすることにより、図15(b)に示すようなバンク105b~105fが形成できる。これにより、バンク105cの面部105c2、およびバンク105dの面部105d3の傾斜角度が、他の面部105b2, 105c3, 105dc, 105ec, 105e1, 105f1の傾斜角度よりも大きくなる。

[0165] この後、上記実施の形態などと同様の工程を実行することにより、表示装置1を製造することができる。

[0166] [製造方法の検証]

上記実施の形態および変形例1, 2に係る各製造方法について、具体例を以って形成後のバンク形状について検証を行った。その結果について、図16を用い説明する。

[0167] 図16(a)に示すように、露光量を増やすほど、形成されるバンク側面部の傾斜角度が大きくなる。具体的には、露光量を200[mJ]として露

光・現像した場合に形成されるバンク側面部の傾斜角度は、 $23 [^\circ]$ であるのに対して、露光量を $300 [mJ]$ として露光・現像した場合に形成されるバンク側面部の傾斜角度は、 $38 [^\circ]$ である。この結果については、図16(b)に示すAFM (Atomic Force Microscope) にも示されている。

[0168] さらに、図16(a)および図16(b)に示すように、露光量を $200 [mJ]$ として1回目の露光・現像を行った後、露光量を $100 [mJ]$ として2回目の露光・現像を行った場合には、形成されるバンク側面部の傾斜角度が $50 [^\circ]$ となる。これは、上記変形例2に係る製造方法に対応するものであり、バンク側面部の傾斜角度を大きくするのに有効であると考えられる。

[0169] なお、図16(b)において、横軸は横方向を示し、縦軸は高さ方向を示す。

[0170] [その他の事項]

先ず、上記実施の形態および変形例1, 2では、バンク105, 105a~105f, 105x, 105yの各面部が平面であると模式的に示したが、バンクの面部については、必ずしも平面でなくてもよい。例えば、図17(a)に示すように、バンク605の場合には、ポイント P_{61} からポイント P_{62} までの間の面と、ポイント P_{62} からポイント P_{63} までの間の面とが、交差することになる。この場合、インク塗布時におけるピンニング位置 Q_{y1} は、ポイント P_{62} からポイント P_{63} までの間の面に存する。そして、ポイント P_{62} を通る仮想直線 L_1 を引いたときに形成される面部の傾斜角度 θ_{y2} が、ピンニング位置との関係で重要となる。

[0171] しかし、バンク605の形成においては、下地層であるホール注入輸送層104とバンク605のポイント P_{61} からポイント P_{62} までの間の面とがなす角度 θ_{y1} を制御することにより、角度 θ_{y2} も制御されることになるので、実質的に、傾斜角度 θ_{y1} を制御することで、上記のような効果を得ることが可能である。即ち、図17(a)に示す角度 θ_{y1} に対して、ポイン

ト P_{71} からポイント P_{72} までの間の面の角度 θ_{y11} が大きいバンク705を形成した場合には（図17（b））、図17（b）に示すように、ポイント P_{72} からポイント P_{73} までの間の面が仮想直線 L_2 に対してなす角度 θ_{y12} も、図17（a）の角度 θ_{y2} に対して大きくなる。

[0172] 次に、上記実施の形態および変形例1、2では、表示パネル10における上記構成の適用領域を限定しなかったが、表示パネルにおける全領域に対して上記構成を適用することもできるし、一部の領域に限定して上記構成を適用することもできる。図18に示すように、表示パネル10を、その面に沿った方向において、形式的に、中央部に配された領域10aと、その周辺に配された領域10bとに区別することができる。ここで、領域10aは、アノード電極がその下部に形成されたTFT層のソース電極またはドレイン電極に接続されており、発光に寄与する領域であり、対して、領域10bは、アノード電極がその下部に形成されたTFT層のソース電極およびドレイン電極の何れにも接続されておらず、発光に寄与しない領域である。そして、領域10aを、さらに中央領域10a1と周辺領域10a2とに形成期的に分けた場合、インク塗布時における蒸気濃度の分布状態から、周辺領域10a2でサブピクセル内における有機発光層の膜厚の偏りが、より顕著に生ずるものと考えられる。

[0173] なお、周辺領域10a2と領域10bとを合わせた領域は、パネルにおける外周部の0.5 [%]～数 [%]程度（例えば、1 [%]）の画素部とすることが考えられる。これは、バンクの面部における傾斜角度の調整を行わない場合における有機発光層の膜厚バラツキを考慮することによるものである。

[0174] 上記実施の形態および変形例1、2では、本発明の構成および作用・効果を分かりやすく説明するために一例としての各構成を採用するものであり、本発明は、本質的な部分を除き、上記形態に限定されるものではない。例えば、上記実施の形態では、図2に示すように、有機発光層106に対し、そのZ軸方向下側にアノード電極102が配されている構成を一例として採用

したが、本発明は、これに限らず有機発光層 106 に対し、その Z 軸方向下側にカソード電極 108 が配されているような構成を採用することもできる。

[0175] 有機発光層 106 に対し、その Z 軸方向下側にカソード電極 108 を配する構成とする場合には、トップエミッション構造となるので、カソード電極 108 を反射電極層とし、その上に電極被覆層 103 を形成する構成を採用することになる。

[0176] また、上記実施の形態などでは、表示装置 1 の具体的な外観形状を示さなかったが、例えば、図 19 に示すようなシステム一部とすることができる。なお、有機 EL 表示装置は、液晶表示装置のようなバックライトを必要としないので、薄型化に適しており、システムデザインという観点から優れた特性を発揮する。

[0177] また、上記実施の形態および変形例 1, 2 では、バンク 105, 105a ~ 105f, 105x, 105y, 605, 705 の形態として、図 3 に示すような、所謂、ラインバンク構造を採用したが、図 20 に示すような、Y 軸方向に延伸するバンク要素 805a と X 軸方向に延伸するバンク要素 805b とからなるピクセルバンク 805 を採用して表示パネル 80 を構成することもできる。

[0178] 図 20 に示すように、ピクセルバンク 805 を採用する場合には、各サブピクセル 800a, 800b, 800c を規定するバンク 805 に対し、その X 軸方向および Y 軸方向の各外側となる側壁部の傾斜角度を大きくすることで、上記同様の効果を得ることができる。具体的には、矢印 B₁, B₂, B₃, B₄ で指し示す面部の傾斜角度を、適宜調整することで上記効果を得ることが可能である。

[0179] また、上記実施の形態および変形例 1, 2 で採用したバンクの面部の傾斜角度の調整は、製造時の有機発光層の形成に係るインク塗布工程および乾燥工程での蒸気濃度分布に個別的に応じて適宜変更することができる。例えば、乾燥装置の構造などで、インクの乾燥時における蒸気の流れが、パネル外

周部からパネル中央部に向けた方向であるような場合には、有機発光層の膜厚が厚くなる箇所に対応して、バンク側面部の傾斜角度を大きくすればよい。これにより、有機発光層の膜厚を均一化することができ、パネル全体における輝度ムラを低減することができる。

[0180] また、上記実施の形態および変形例 1, 2 では、発光色（赤色、緑色、青色）毎で、バンクの面部における傾斜角度（テーパ角）の設定に区別はないが、発光色に応じて有機発光材料を含むインクの変化することが考えられるので、この場合、各発光色のインク特性に応じて、対応するバンクの面部の傾斜角度を規定することができる。

[0181] さらに、上記実施の形態および変形例 1, 2 では、バスバー 302 とアノード電極 102 とが同じ材料から構成されていることとしたが、必ずしも同じ材料から構成されている必要はない。ただし、同じ材料で構成する場合、同一の工程での形成が可能となり、製造コストの低減という観点から優れる。

産業上の利用可能性

[0182] 本発明は、輝度ムラが少なく、高い画質性能を有する有機発光パネルおよび有機表示装置を実現するに有用である。

符号の説明

- [0183]
- 1. 表示装置
 - 10, 80. 表示パネル
 - 10a1. 発光中央領域
 - 10a2. 発光周辺領域
 - 10b. ダミー領域
 - 20. 駆動制御部
 - 21~24. 駆動回路
 - 25. 制御回路
 - 100a, 100b. 画素部
 - 100a1~100a3, 100b1. サブピクセル

- 100 c. 非画素部
- 101. 基板
- 102. アノード電極
- 103, 303. 電極被覆層
- 104. ホール注入層
- 105, 105 a~105 f, 105 x, 105 y, 605, 705, 805. バンク
- 106, 106 x, 106 y. 有機発光層
- 107. 電子注入層
- 108. カソード電極
- 109. 封止層
- 302. バスバー
- 501~505. マスク
- 1000 a, 1000 b. 画素予定領域
- 1000 a 1~1000 a 2, 1000 b 1. サブピクセル予定領域
- 1000 c. 非画素予定領域
- 1050, 1051 b, 1051 c, 1051 d, 1051 e, 1051 f
- . バンク材料層
- 1060 a 1~1060 a 3, 1060 b 1, 1060 x, 1060 y. インク

請求の範囲

[請求項1]

互いに発光色が異なる、一方側に位置し、対応するインクが塗布される第1発光部と、中央側に位置し、対応するインクが塗布される第2発光部と、他方側に位置し、対応するインクが塗布される第3発光部とが順に配列された複数の発光部を有し、各発光部が、第1電極を含む下地層と、前記下地層に対向して設けられ、発光色ごとに有機発光材料を含むインクが塗布されて形成された有機発光層と、前記有機発光層に対して前記下地層と反対側に設けられる第2電極と、前記下地層に対向して設けられ、前記複数の発光部のうちの隣り合う発光部を区画し、各発光部を規定する複数の隔壁とを備える、第1画素部と、

互いに発光色が異なる、一方側に位置し、対応するインクが塗布される第1発光部と、中央側に位置し、対応するインクが塗布される第2発光部と、他方側に位置し、対応するインクが塗布される第3発光部とが順に配列された複数の発光部を有し、各発光部が、第1電極を含む下地層と、前記下地層に対向して設けられ、発光色ごとに有機発光材料を含むインクが塗布されて形成された有機発光層と、前記有機発光層に対して前記下地層と反対側に設けられる第2電極と、前記下地層に対向して設けられ、前記複数の発光部のうちの隣り合う発光部を区画し、各発光部を規定する複数の隔壁とを備え、前記第1画素部とは異なる第2画素部と、

前記第1画素部と前記第2画素部との間に介挿され、有機発光層を含むことなく、前記第1電極とは分離された第3電極と、前記第2電極とを含み、前記第2電極と前記第3電極とが電氣的に接続されている非画素部と、

前記第1画素部と前記非画素部との間に配設され、前記第1画素部の前記第3発光部と、前記非画素部とを区画する、前記複数の隔壁とは異なる第1隔壁と、

前記第2画素部と前記非画素部との間に配設され、前記第2画素部の前記第1発光部と、前記非画素部とを区画する前記複数の隔壁とは異なる第2隔壁と、

を有し、

前記第1画素部の第3発光部を規定する隣り合う2つの隔壁に関し、非画素部側に位置する前記第1隔壁における前記第1画素部の第3発光部側に面する面部の傾斜角度は、第2発光部側に位置する隔壁における前記第1画素部の第2発光部側に面する面部の傾斜角度よりも大きく、

且つ、

前記第2画素部の第1発光部を規定する隣り合う2つの隔壁に関し、非画素部側に位置する前記第2隔壁における前記第2画素部の第1発光部側に面する面部の傾斜角度は、第2発光部側に位置する隔壁における前記第2画素部の第1発光部側に面する面部の傾斜角度と等しい、

ことを特徴とする有機発光パネル。

[請求項2]

前記第1隔壁における前記第1画素部の第3発光部側に面する面部の傾斜角度は、前記第1隔壁における前記非画素部側に面する面部の傾斜角度よりも大きく、

且つ、

前記第2隔壁における前記第2画素部の第1発光部側に面する面部の傾斜角度は、前記第2隔壁における前記非画素部側に面する面部の傾斜角度と等しい、

請求項1記載の有機発光パネル。

[請求項3]

前記第1画素部および前記第2画素部の各々では、

前記第2発光部を規定する隣り合う2つの隔壁における対向する面部の傾斜角度が異なり、且つ、前記第3発光部側に位置する隔壁における前記第2発光部側に面する面部の傾斜角度が、前記第1発光部側

に位置する隔壁における前記第2発光部側に面する面部の傾斜角度よりも大きい、

請求項1記載の有機発光パネル。

[請求項4]

前記第1隔壁における前記非画素部側に面する面部の傾斜角度と、前記第2隔壁における前記非画素部側に面する面部における傾斜角度とは、等しい、

請求項1記載の有機発光パネル。

[請求項5]

前記第1画素部および前記第2画素部の各々では、前記第1発光部、前記第2発光部、前記第3発光部の順番に、各発光色に対応するインクが塗布されて前記有機発光層が形成されてなる、

請求項1記載の有機発光パネル。

[請求項6]

前記傾斜角度は、前記隔壁における各面部と、前記隔壁が形成されている前記下地層の上面とがなす角度である、

請求項1記載の有機発光パネル。

[請求項7]

請求項1から請求項6の何れかに記載の有機発光パネルを備えた有機表示装置。

[請求項8]

各々が複数の発光部を有する第1画素部および第2画素部と、当該第1画素部と第2画素部との間に介挿された非画素部とを有する有機発光パネルの製造方法であって、

基板上に、第1の電極を含む下地層を形成する第1工程と、

前記下地層の上に、感光性レジスト材料を積層する第2工程と、

前記積層された感光性レジスト材料をマスク露光してパターンングすることにより、前記第1画素部として、第1発光部に対応する第1開口、第2発光部に対応する第2開口、第3発光部に対応する第3開口を形成し、隣り合う発光部を区画して各発光部を規定する複数の隔壁を形成し、前記第2画素部として、第1発光部に対応する第1開口、第2発光部に対応する第2開口、第3発光部に対応する第3開口を

形成し、隣り合う発光部を区画して各発光部を規定する複数の隔壁を形成し、前記第1画素部と前記第2画素部との間に非画素部に対応する開口を形成し、前記第1画素部と前記非画素部を区画する第1隔壁と、前記第2画素部と前記非画素部を区画する第2隔壁を形成する第3工程と、

前記第1画素部および第2画素部における、前記第1開口から前記第3開口のそれぞれに対して、有機発光材料を含むインクを滴下して乾燥させ、有機発光層を形成する第4工程と、

前記有機発光層の上方に、第2の電極を形成する第5工程と、
を有し、

前記第3工程では、

前記第1画素部の第3発光部を規定する隣り合う2つの隔壁に関し、前記非画素部側に位置する隔壁における前記第1画素部の第3発光部側に面する面部の傾斜角度を、第2発光部側に位置する隔壁における前記第1画素部の第3発光部側に面する面部の傾斜角度よりも大きく、

且つ、

前記第2画素部の第1発光部を規定する隣り合う2つの隔壁に関し、前記非画素部側に位置する隔壁における前記第2画素部の第1発光部側に面する面部の傾斜角度は、第2発光部側に位置する隔壁における前記第2画素部の第1発光部側に面する面部の傾斜角度と等しくなるように形成し、

前記第4工程では、

各発光色に対応する前記インクを、前記第1画素部および第2画素部における、前記第1開口、前記第2開口、前記第3開口の順番にそれぞれ滴下し、有機発光層を形成する、

ことを特徴とする有機発光パネルの製造方法。

[請求項9]

前記第3工程では、

前記感光性レジスト材料の露光に関し、前記第 1 画素部の第 3 発光部を規定する隣り合う 2 つの隔壁に関し、前記非画素部側に位置する隔壁における前記第 1 画素部の第 3 発光部側に面する面部に相当する部分への露光量を、第 2 発光部側に位置する隔壁における前記第 1 画素部の第 3 発光部側に面する面部に相当する部分への露光量よりも大きくすることにより、

前記非画素部側に位置する隔壁における前記第 1 画素部の第 3 発光部側に面する面部の傾斜角度を、第 2 発光部側に位置する隔壁における前記第 1 画素部の第 3 発光部側に面する面部の傾斜角度よりも大きくなるように形成する、

請求項 8 記載の有機発光パネルの製造方法。

[請求項10]

前記第 3 工程では、

前記感光性レジスト材料の露光に関し、前記第 1 画素部の第 3 発光部を規定する隣り合う 2 つの隔壁に関し、前記非画素部側に位置する隔壁における前記第 1 画素部の第 3 発光部側に面する面部に相当する部分への光の透過率を、第 2 発光部側に位置する隔壁における前記第 1 画素部の第 3 発光部側に面する面部に相当する部分への光の透過率よりも小さくなるように、それぞれの面部に相当する部分に対して互いに異なるマスクを用いることにより、

前記非画素部側に位置する隔壁における前記第 1 画素部の第 3 発光部側に面する面部の傾斜角度を、第 2 発光部側に位置する隔壁における前記第 1 画素部の第 3 発光部側に面する面部の傾斜角度よりも大きくなるように形成する、

請求項 8 記載の有機発光パネルの製造方法。

[請求項11]

前記第 3 工程では、

前記感光性レジスト材料を露光して現像した後、

前記第 1 画素部の第 3 発光部を規定する隣り合う 2 つの隔壁に関し、前記非画素部側に位置する隔壁における前記第 1 画素部の第 3 発光

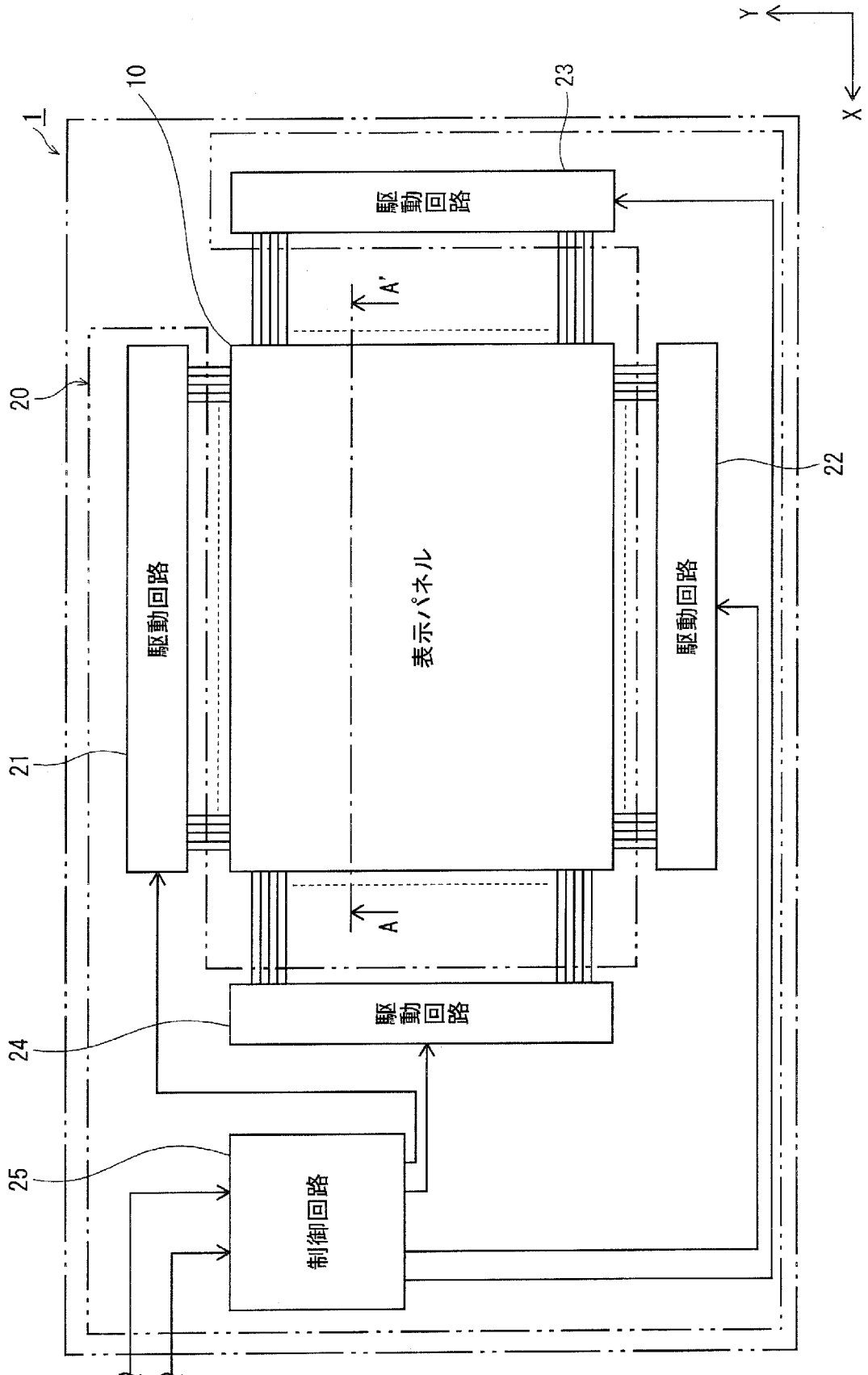
部側に面する面部に相当する部分に対し、露光処理を追加して行うことにより、

前記非画素部側に位置する隔壁における前記第 1 画素部の第 3 発光部側に面する面部の傾斜角度を、第 2 発光部側に位置する隔壁における前記第 1 画素部の第 3 発光部側に面する面部の傾斜角度よりも大きくなるように形成する、

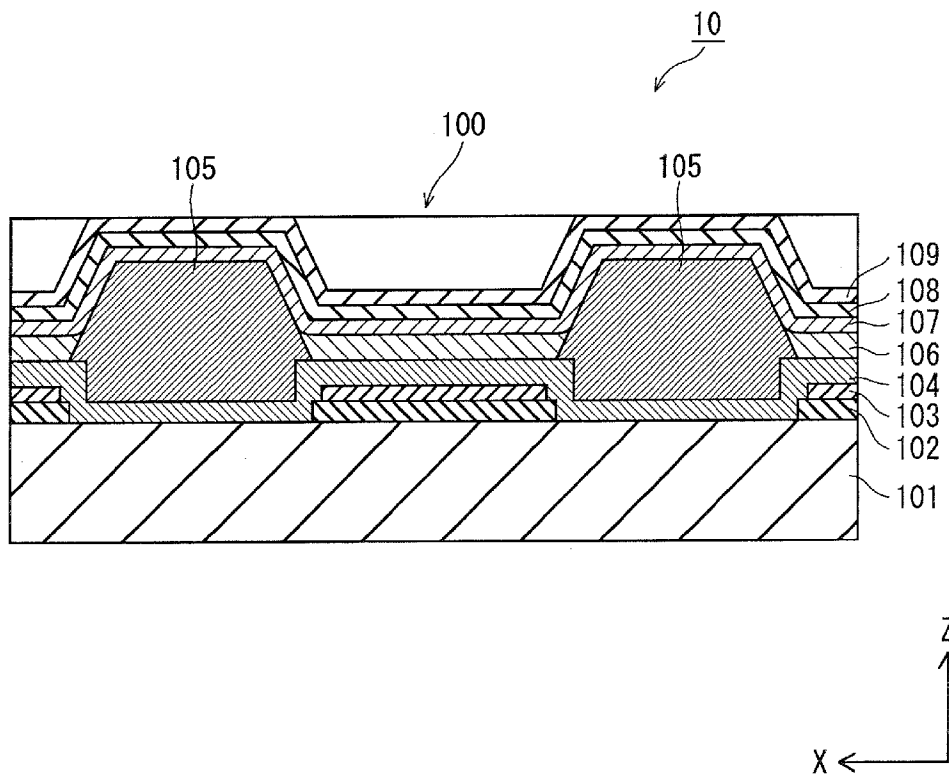
請求項 8 記載の有機発光パネルの製造方法。

[請求項 12] 請求項 8 から請求項 11 の何れかに記載の製造方法により得られた有機発光パネルを備えた有機表示装置。

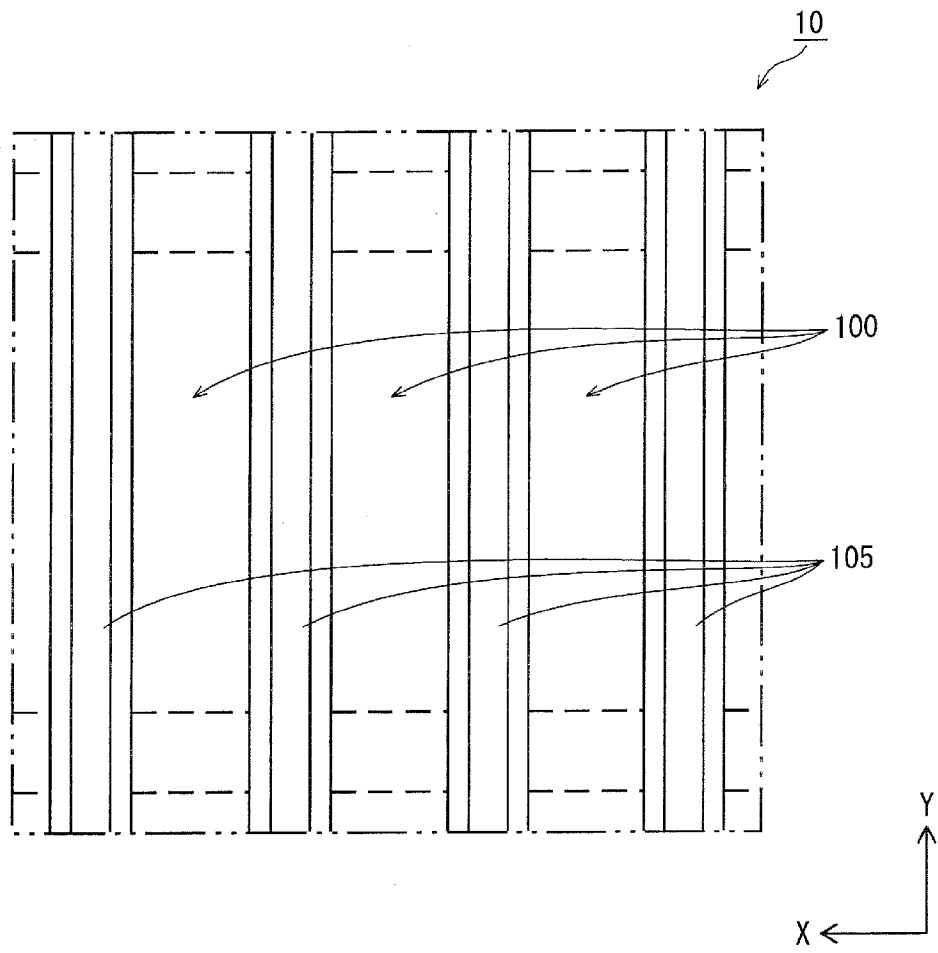
[図1]



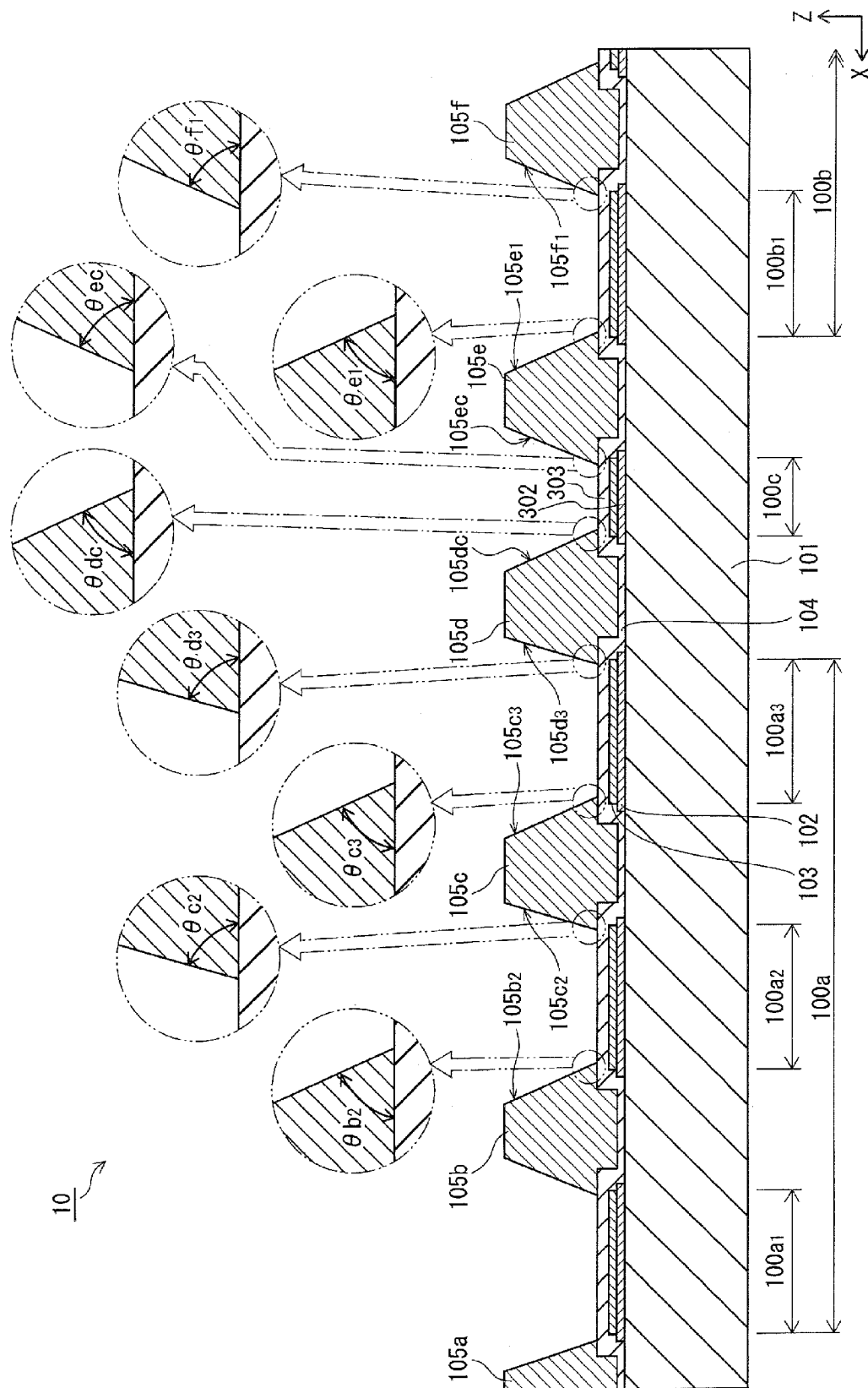
[図2]



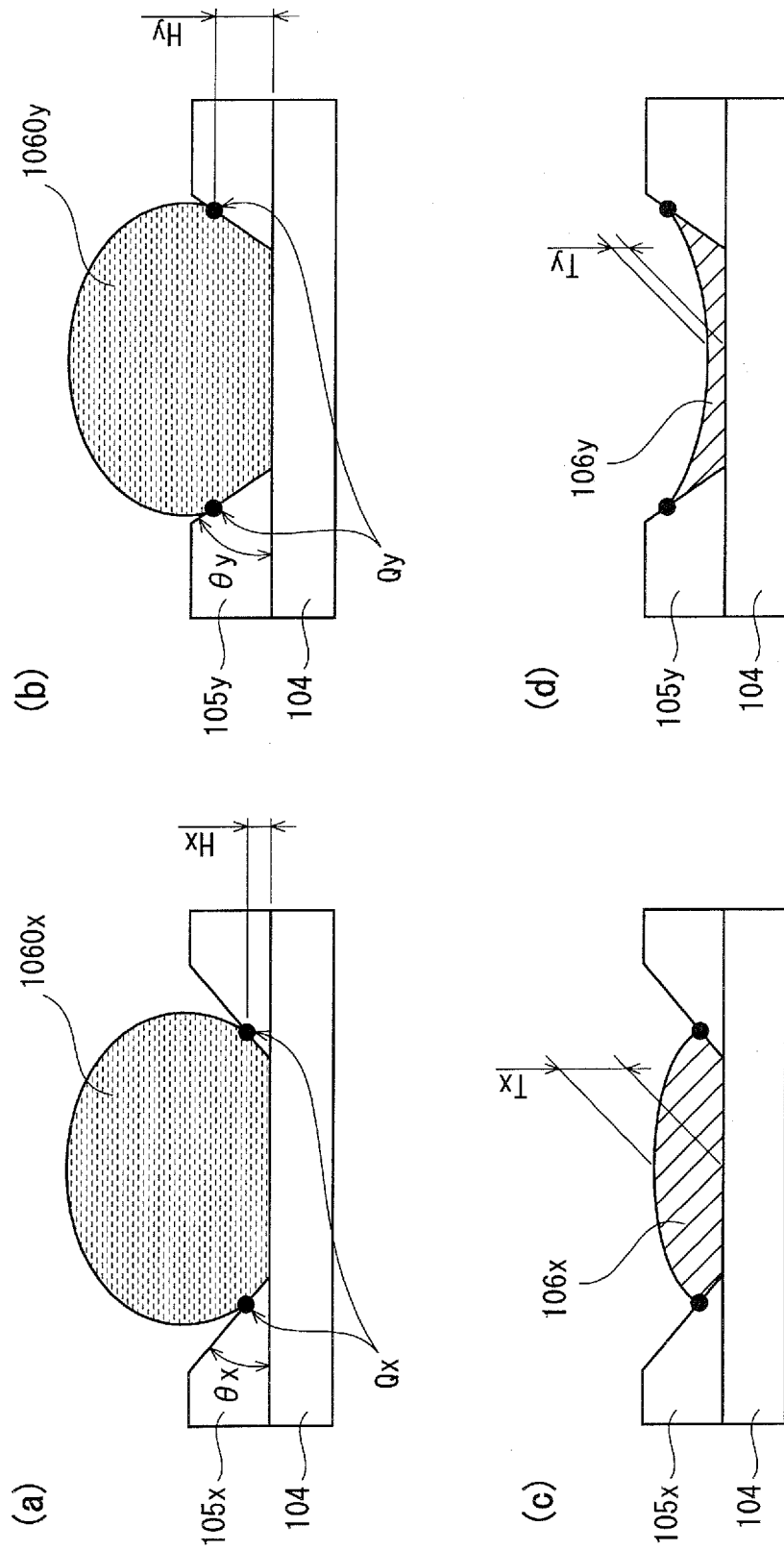
[図3]



[図4]



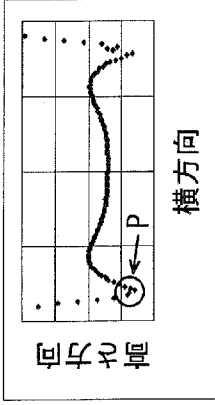
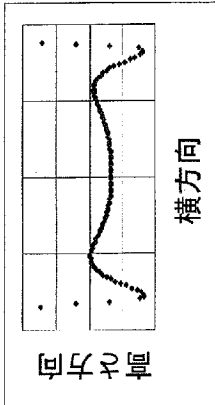
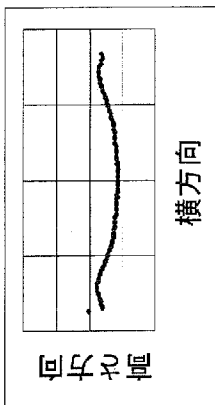
[図5]



[図6]

テーパ角度 (θ)	小さい ←—————→ 大きい
ピンニング位置 (H)	低くなる ←—————→ 高くなる
膜厚 (T)	厚くなる ←—————→ 薄くなる

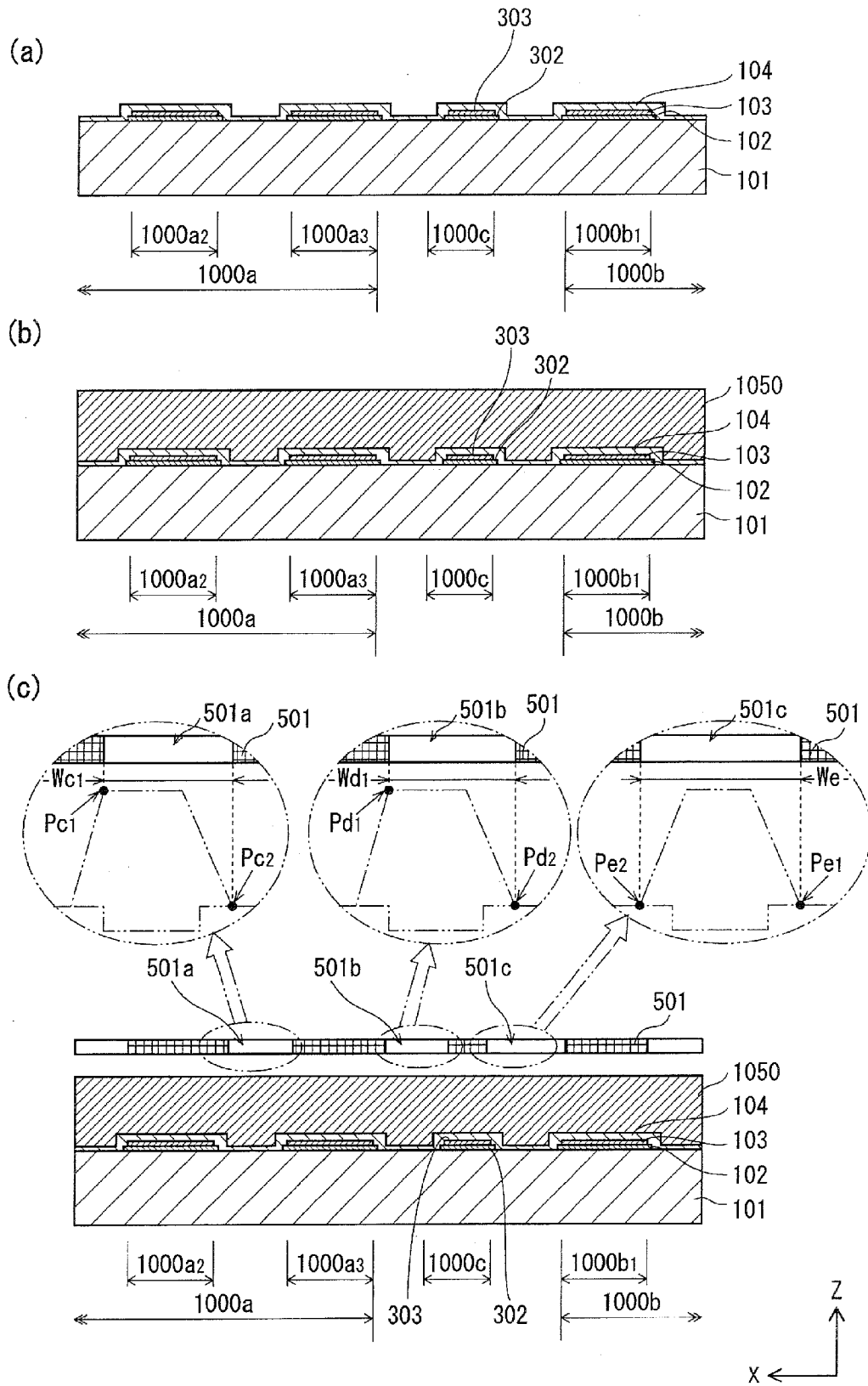
[図7]

	サンプル1	サンプル2	サンプル3
バンク高さ[μm]	0.3	0.5	0.6
接触角[$^{\circ}$]	—	55	44
テーパー角[$^{\circ}$]	28	22	24
膜厚分布			

[図8]

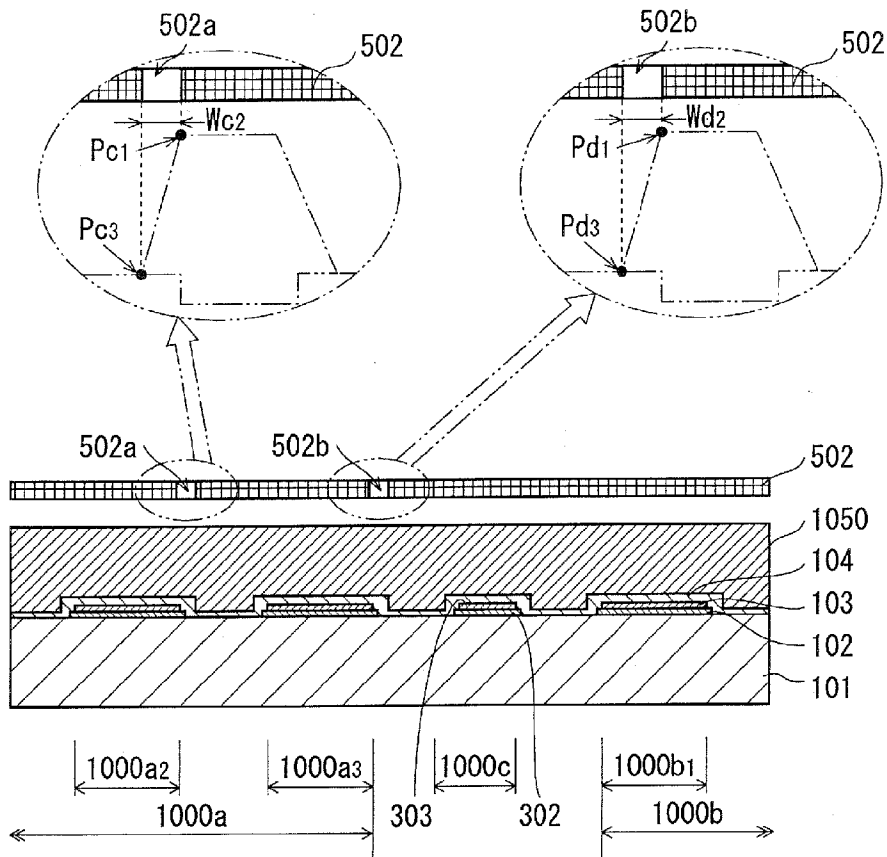
	サンプル4	サンプル5
バンク高さ [μm]	0.7	1.0
接触角 [$^{\circ}$]	43	47
テーパ角 [$^{\circ}$]	28	50
膜厚分布		

[圖9]

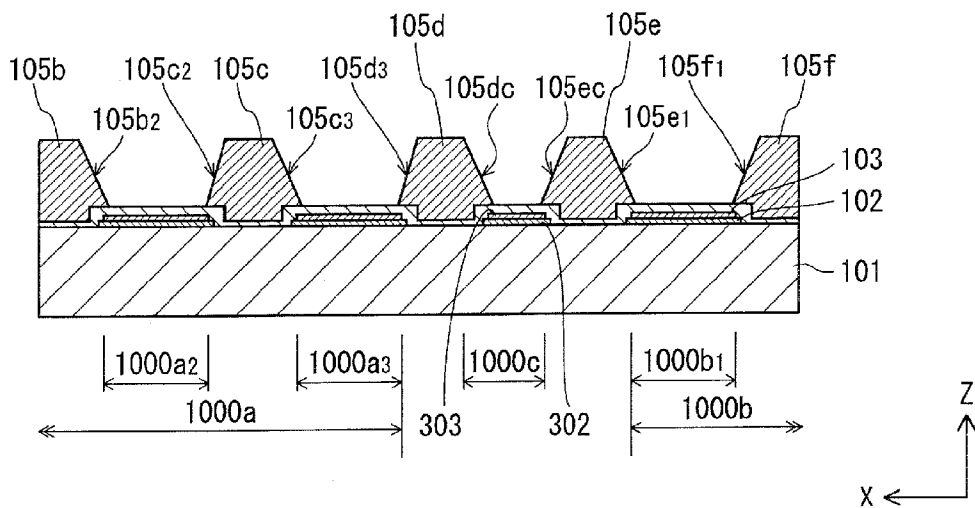


[圖10]

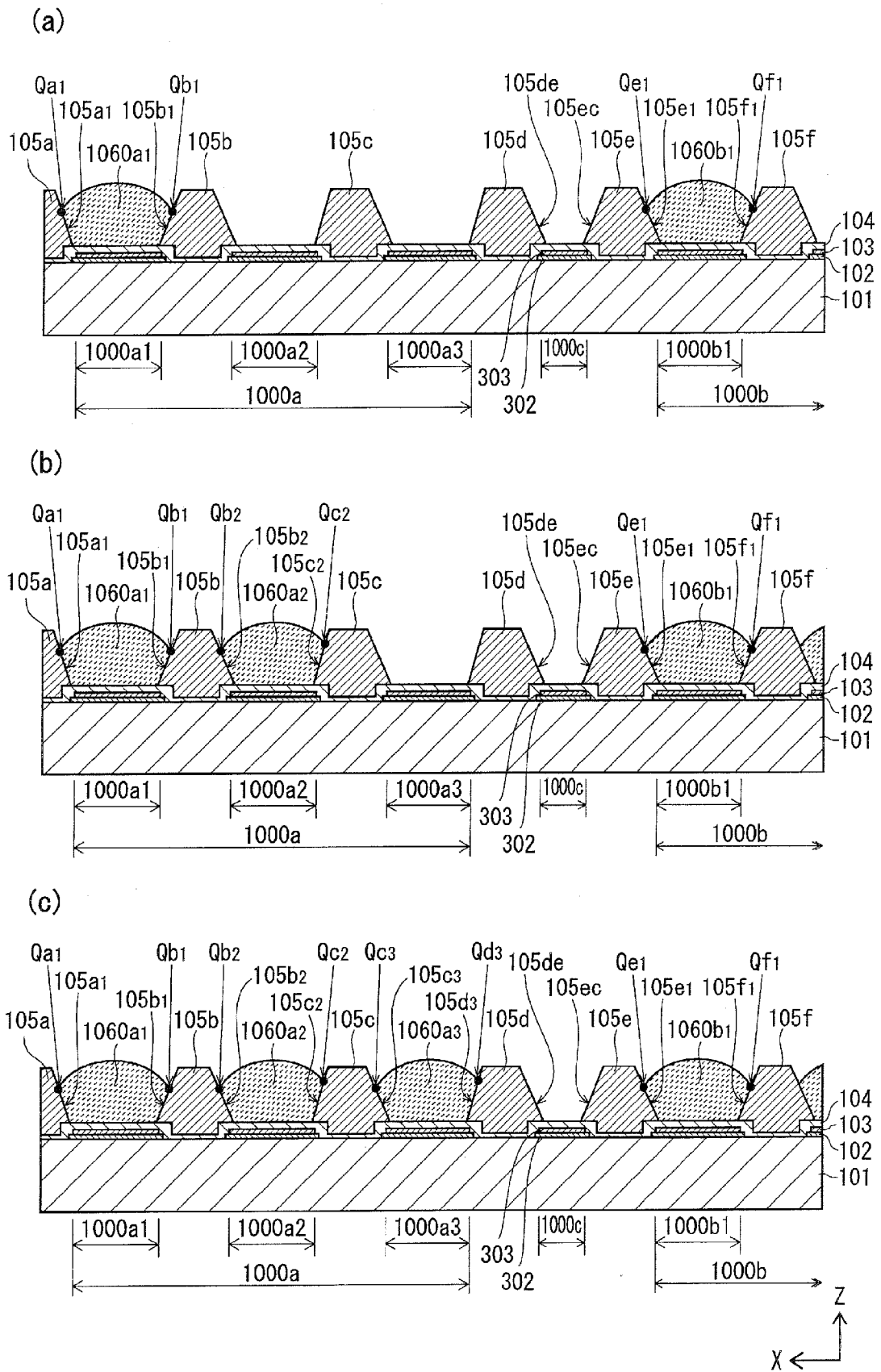
(a)



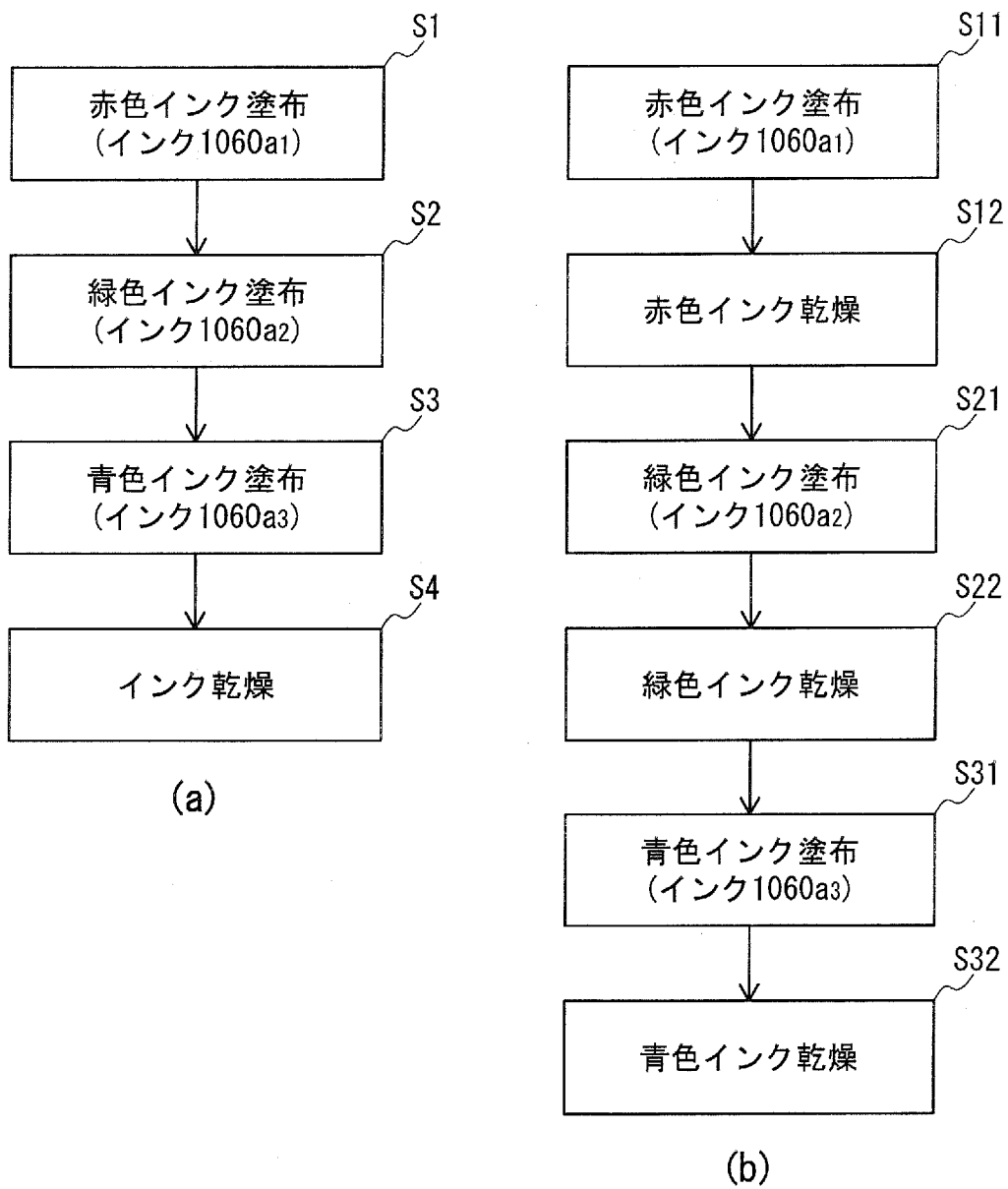
(b)



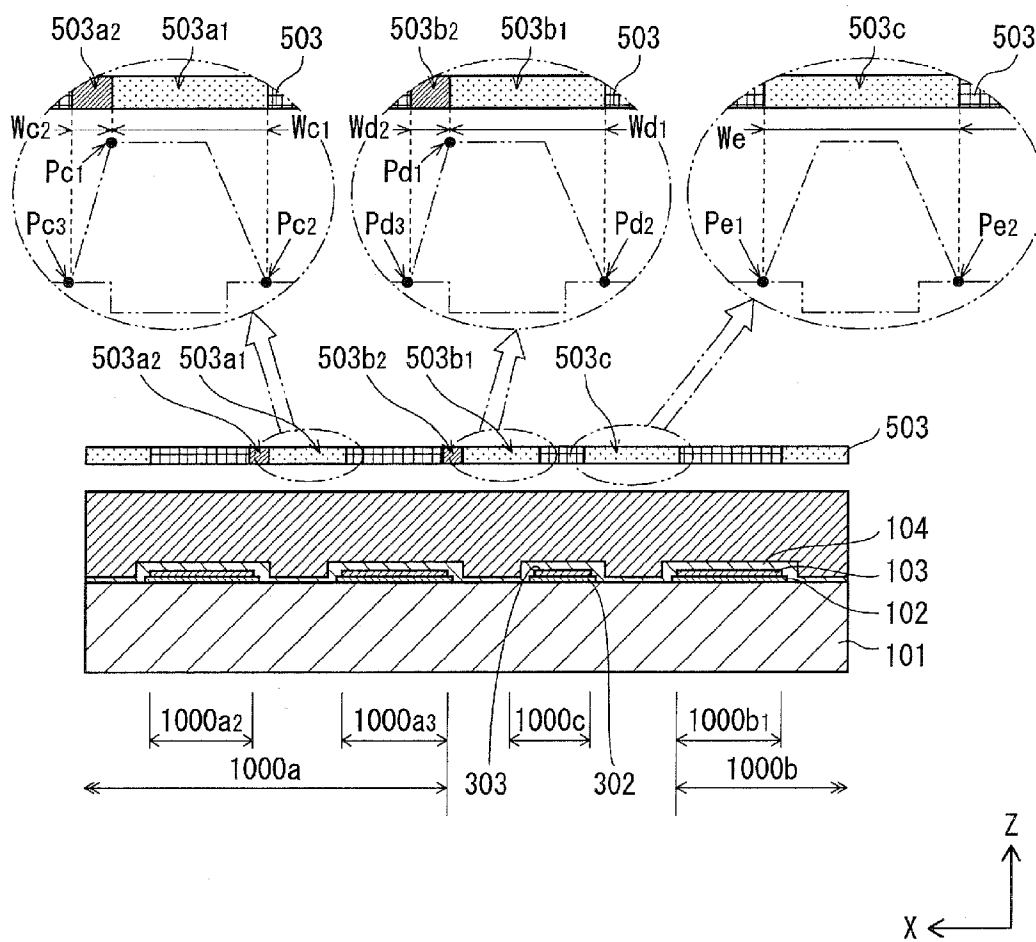
[図11]



[図12]

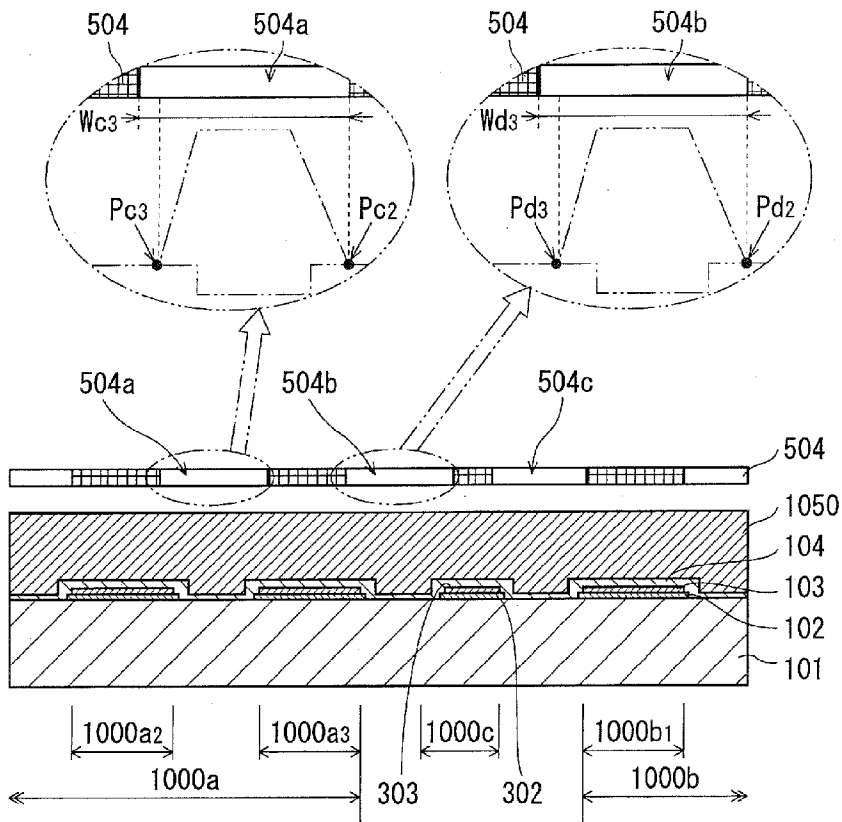


[図13]

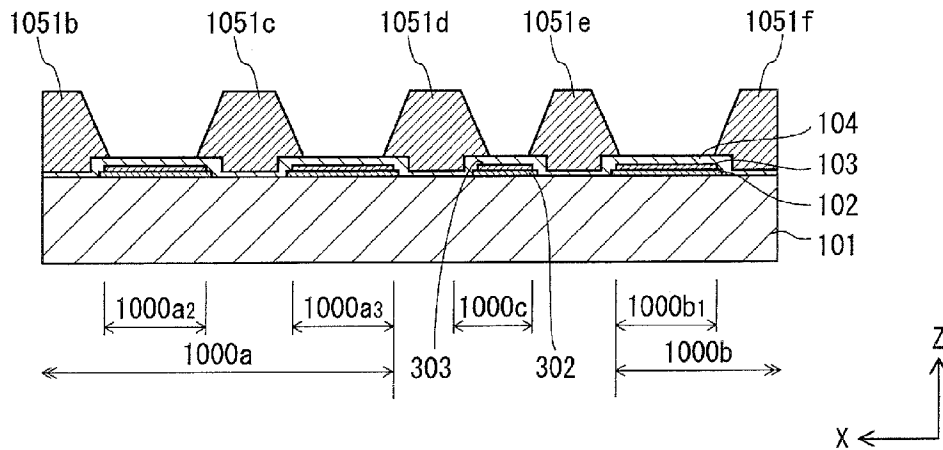


[図14]

(a)

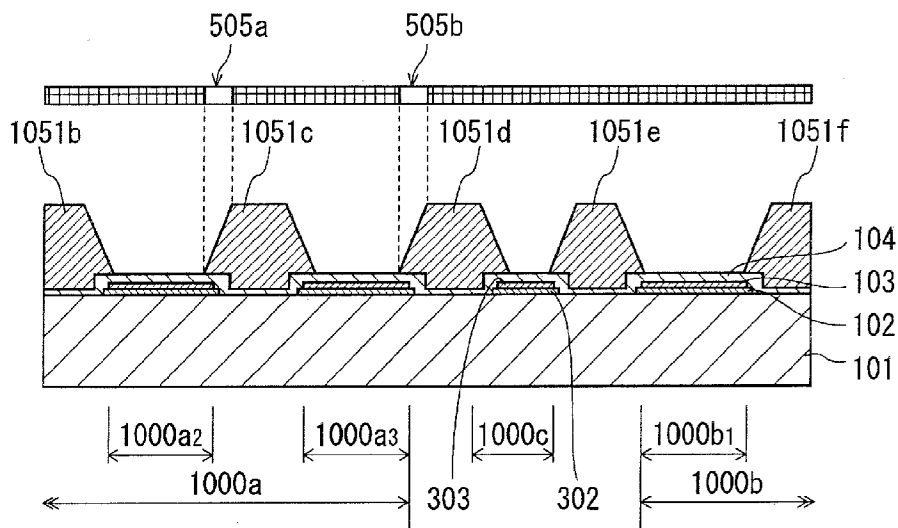


(b)

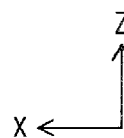
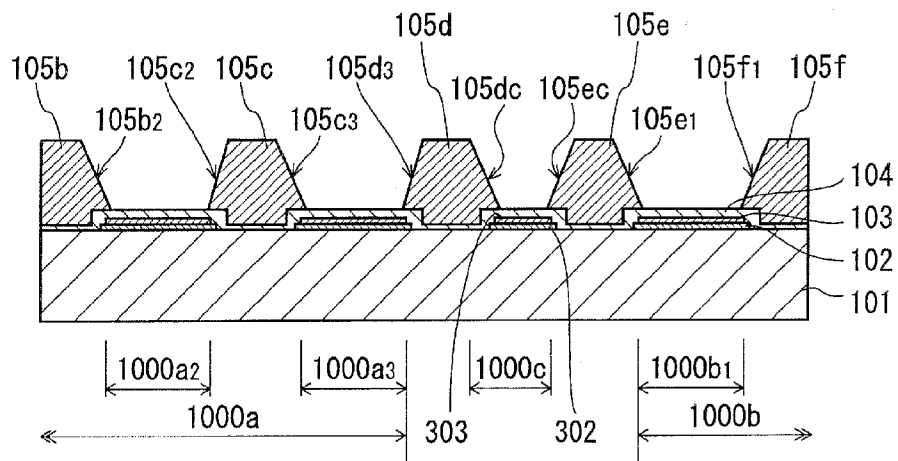


[図15]

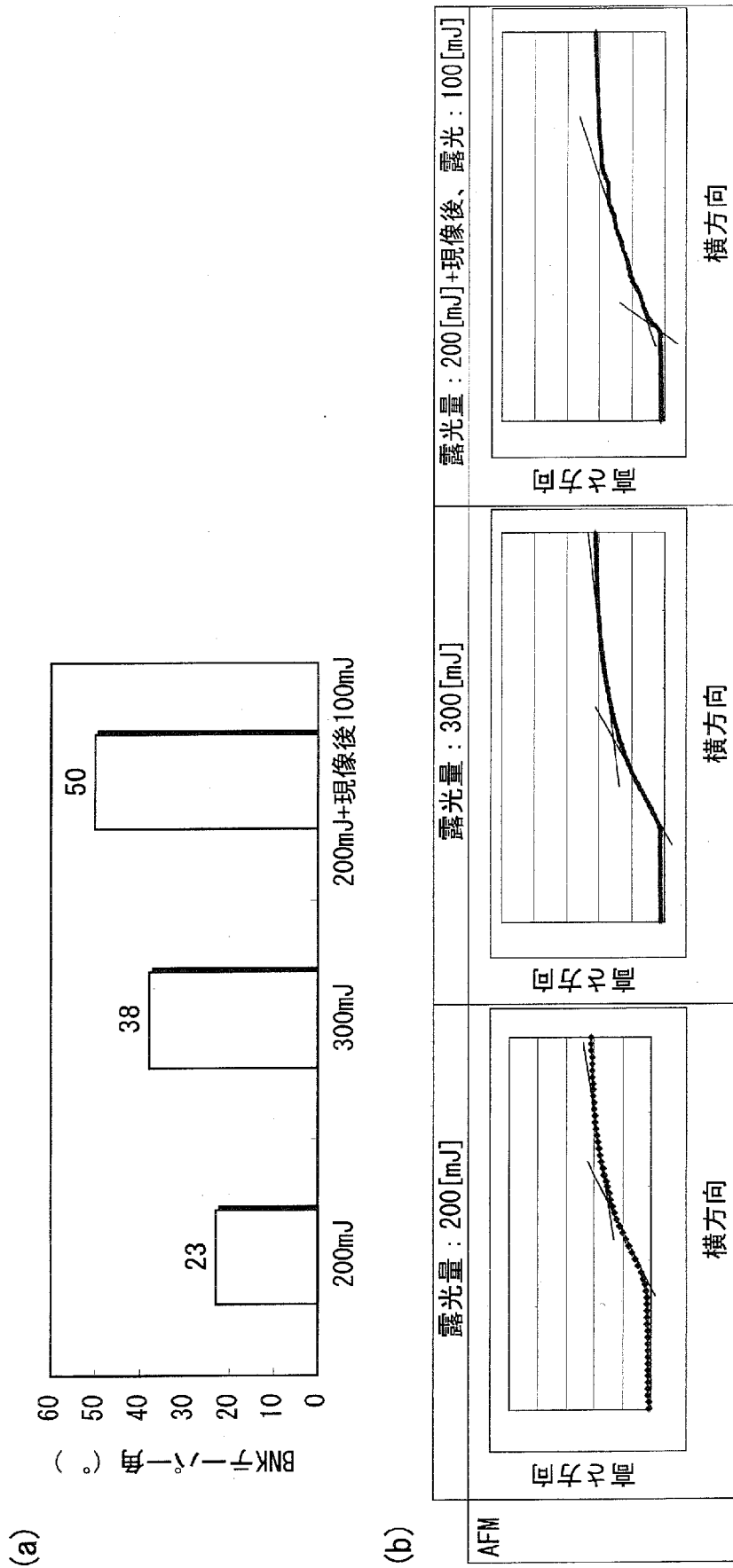
(a)



(b)

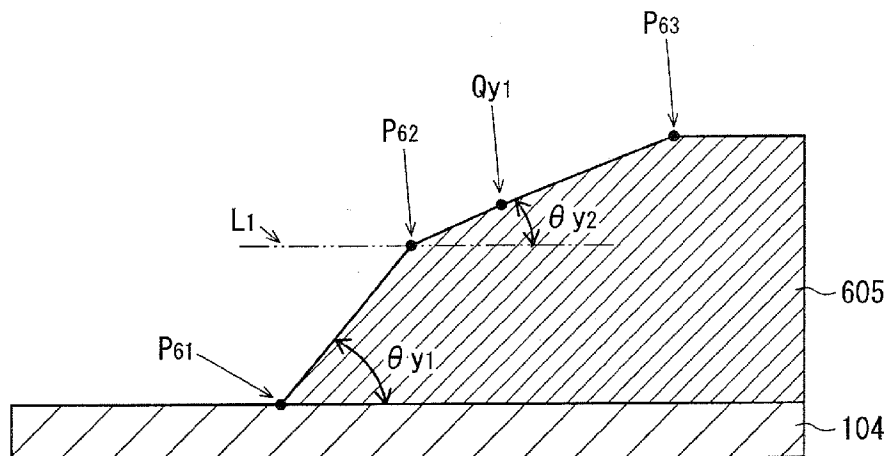


[図16]

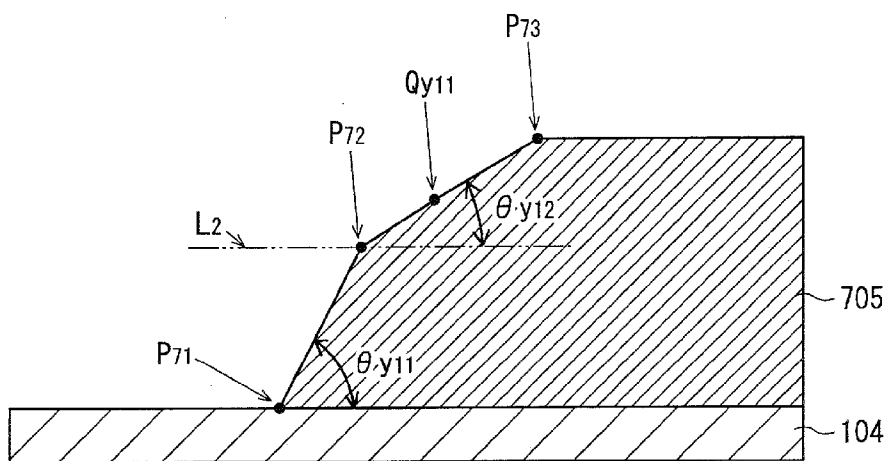


[圖17]

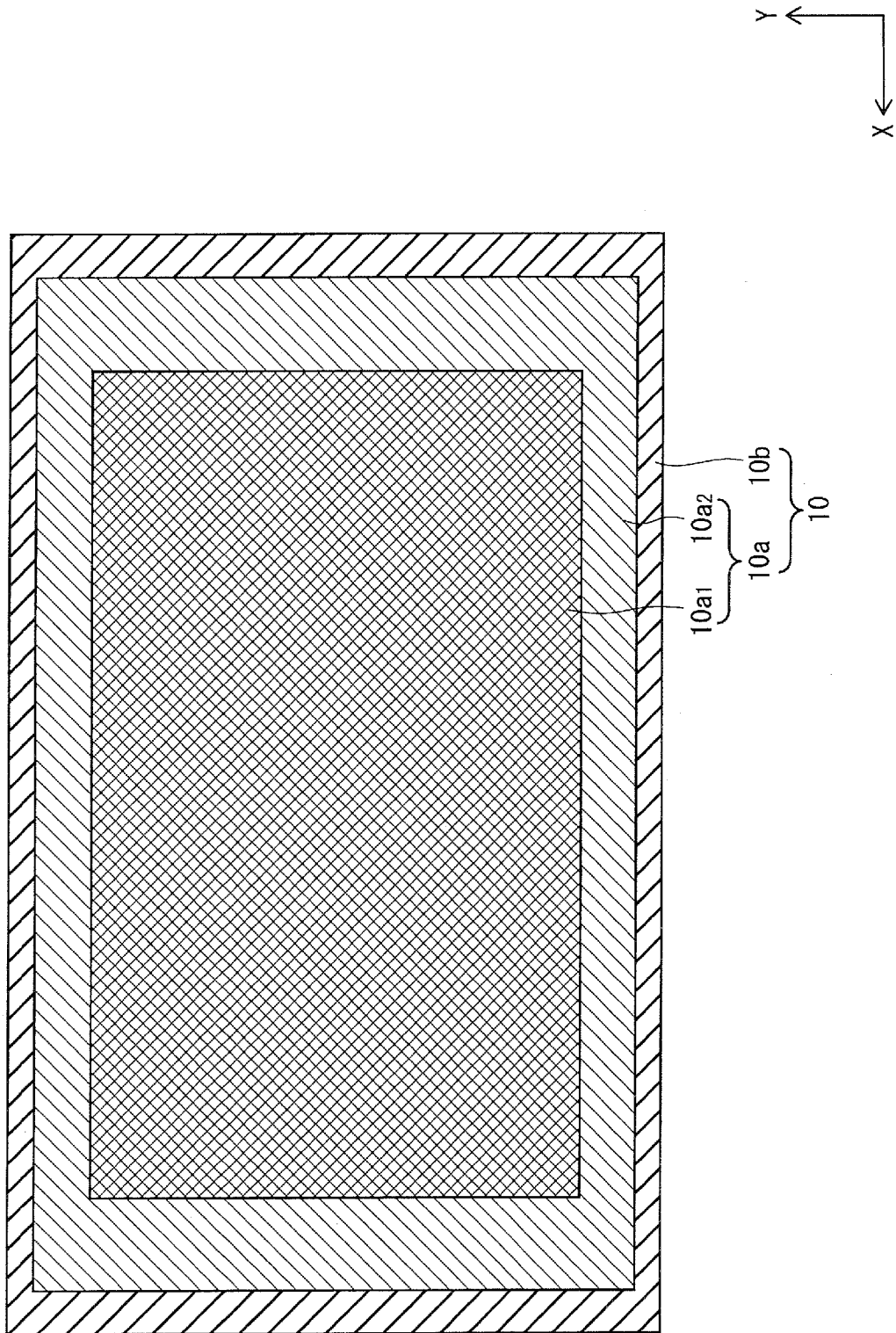
(a)



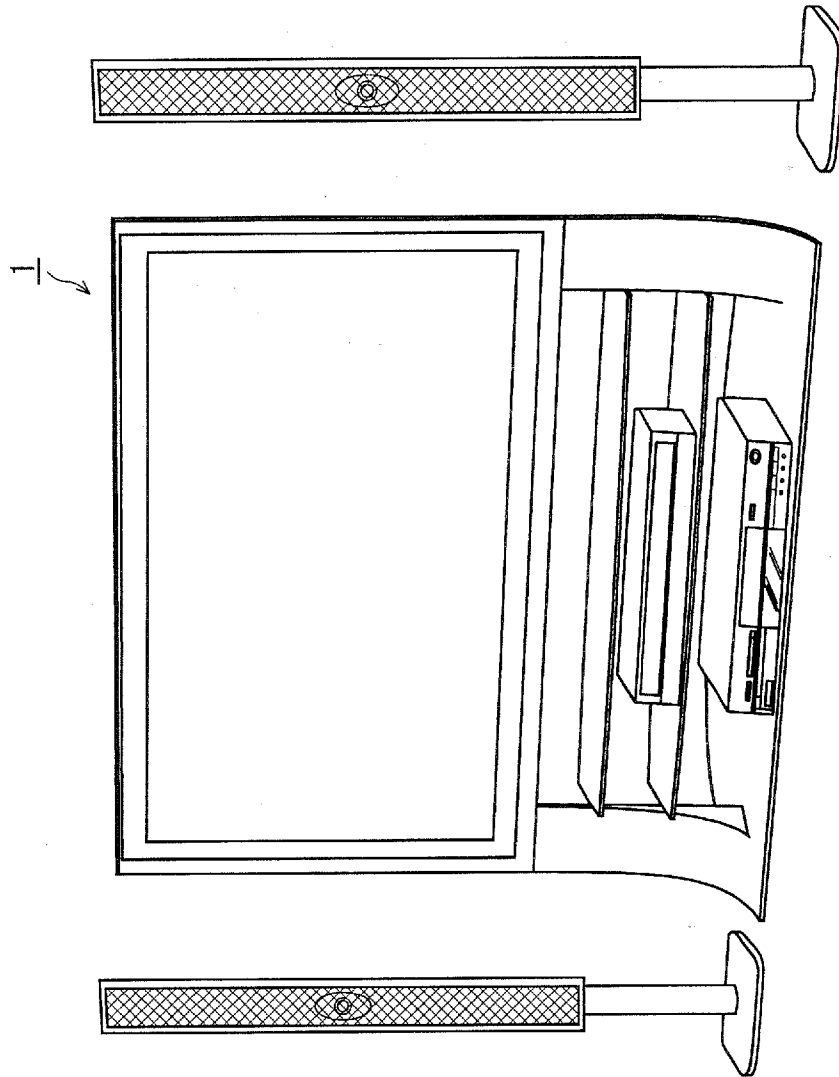
(b)



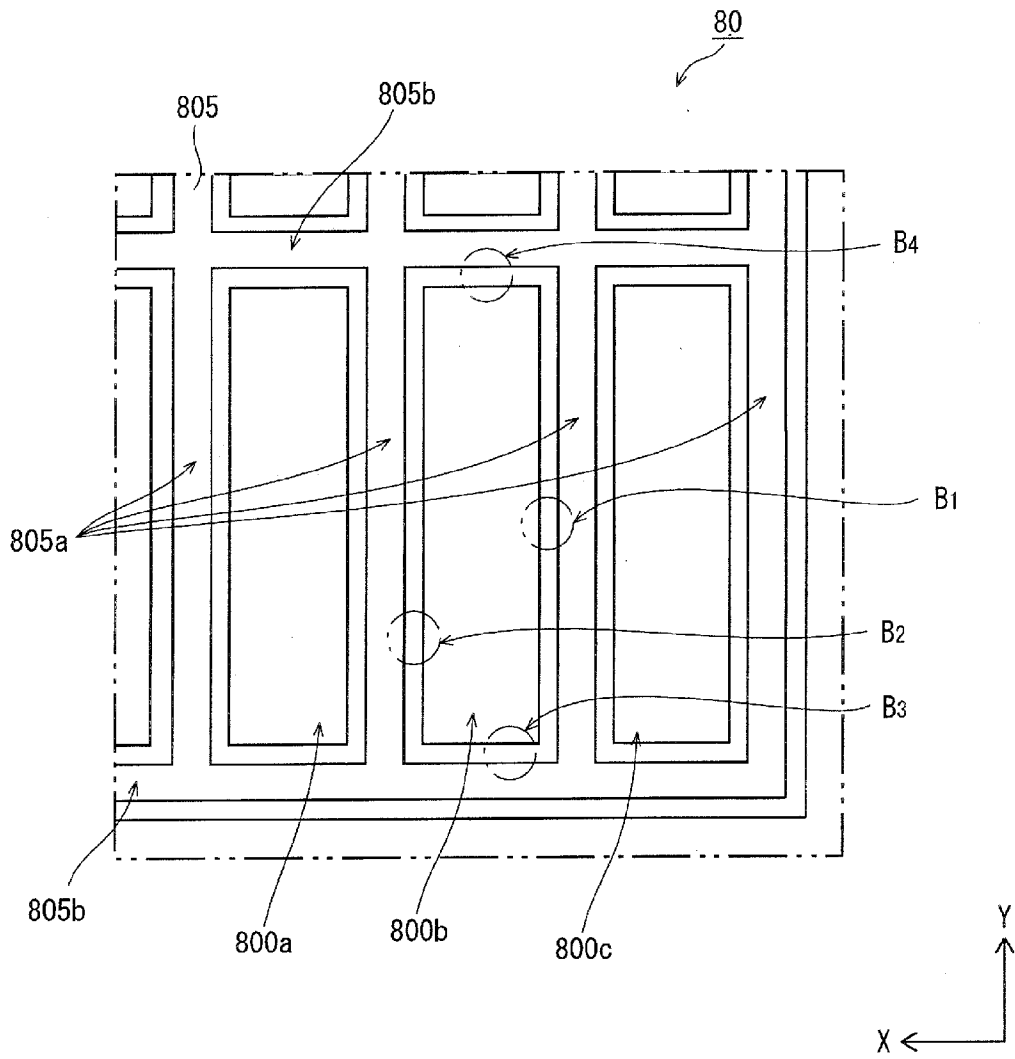
[図18]



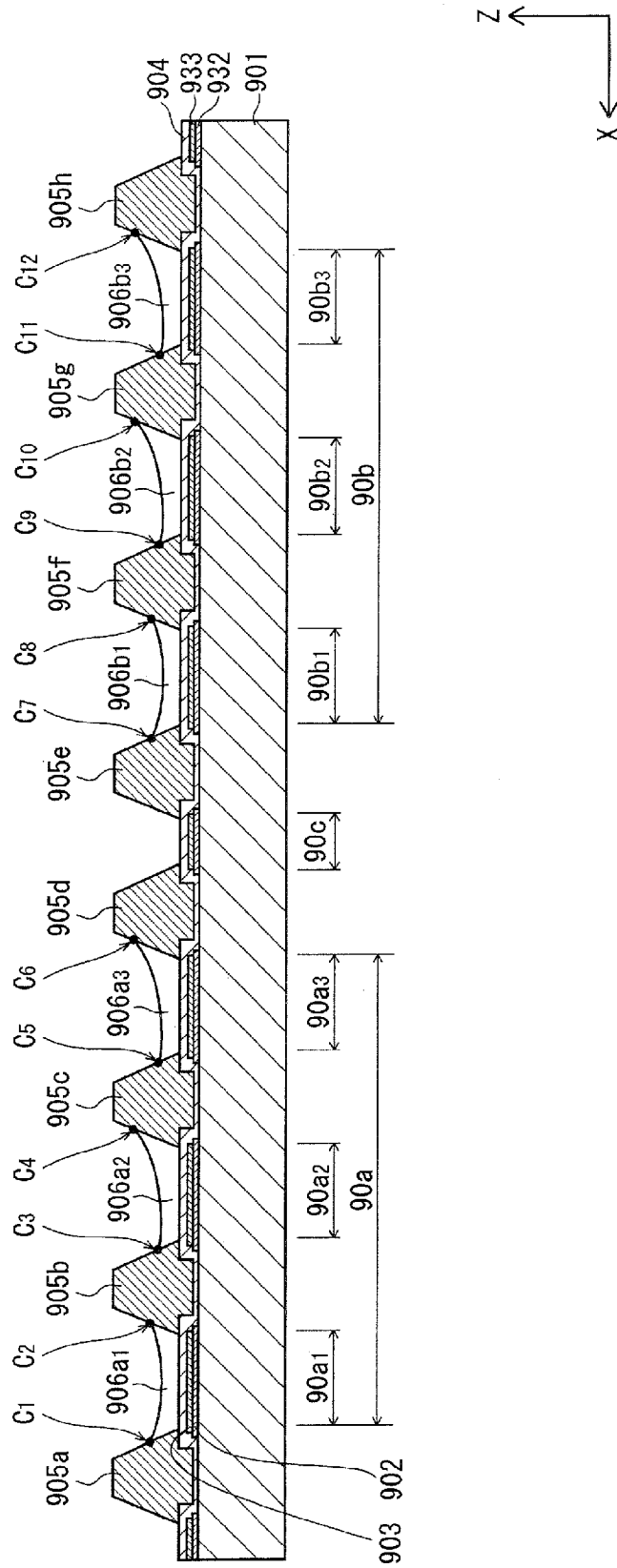
[図19]



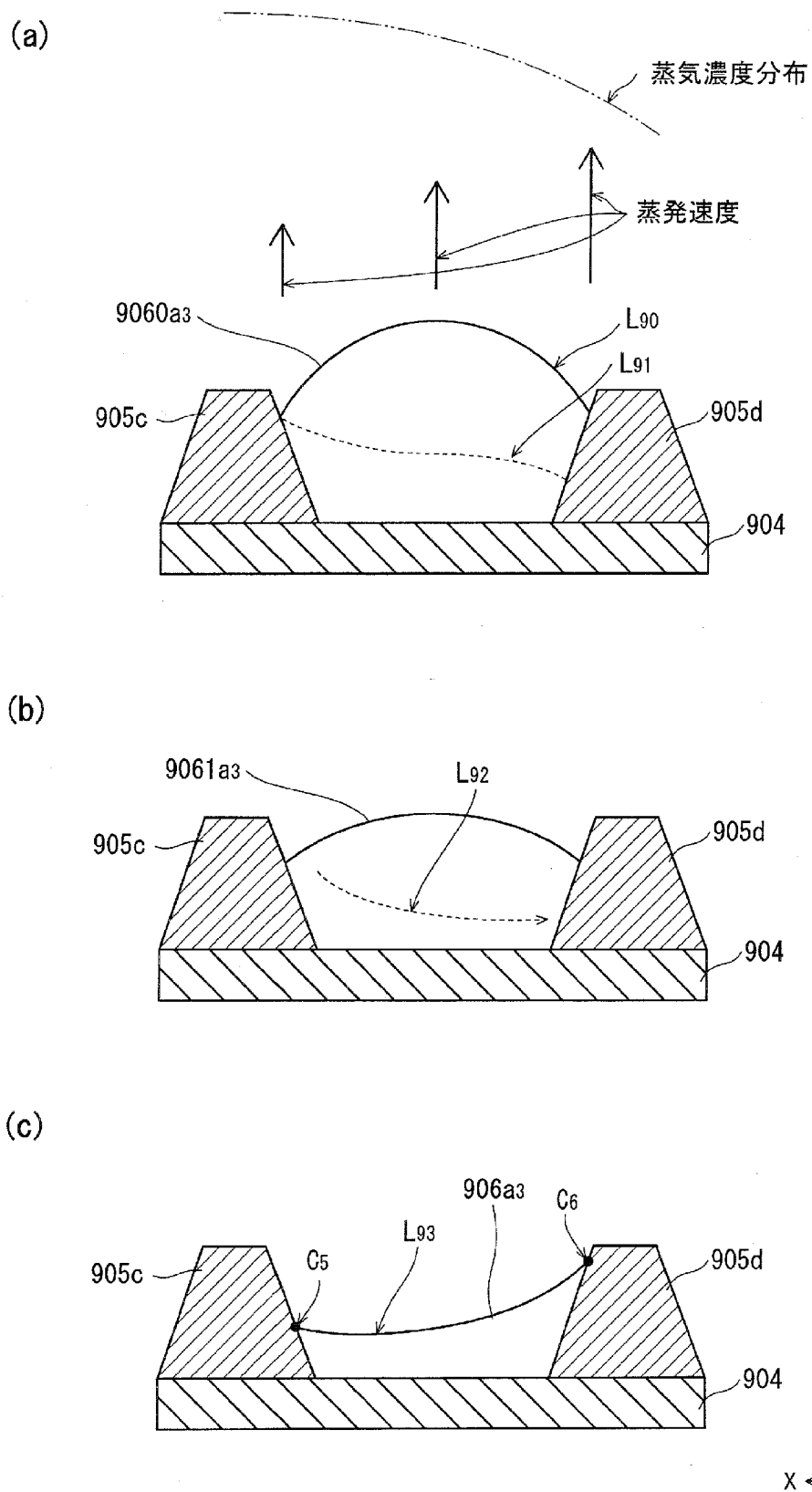
[図20]



[図21]



[圖22]



INTERNATIONAL SEARCH REPORT

International application No.

PCT/JP2010/006145

A. CLASSIFICATION OF SUBJECT MATTER <i>H05B33/22(2006.01) i, H01L51/50(2006.01) i, H05B33/10(2006.01) i, H05B33/12(2006.01) i</i>														
According to International Patent Classification (IPC) or to both national classification and IPC														
B. FIELDS SEARCHED Minimum documentation searched (classification system followed by classification symbols) <i>H05B33/22, H01L51/50, H05B33/10, H05B33/12</i>														
Documentation searched other than minimum documentation to the extent that such documents are included in the fields searched <table border="0"> <tr> <td>Jitsuyo Shinan Koho</td> <td>1922-1996</td> <td>Jitsuyo Shinan Toroku Koho</td> <td>1996-2011</td> </tr> <tr> <td>Kokai Jitsuyo Shinan Koho</td> <td>1971-2011</td> <td>Toroku Jitsuyo Shinan Koho</td> <td>1994-2011</td> </tr> </table>			Jitsuyo Shinan Koho	1922-1996	Jitsuyo Shinan Toroku Koho	1996-2011	Kokai Jitsuyo Shinan Koho	1971-2011	Toroku Jitsuyo Shinan Koho	1994-2011				
Jitsuyo Shinan Koho	1922-1996	Jitsuyo Shinan Toroku Koho	1996-2011											
Kokai Jitsuyo Shinan Koho	1971-2011	Toroku Jitsuyo Shinan Koho	1994-2011											
Electronic data base consulted during the international search (name of data base and, where practicable, search terms used)														
C. DOCUMENTS CONSIDERED TO BE RELEVANT														
Category*	Citation of document, with indication, where appropriate, of the relevant passages	Relevant to claim No.												
A	WO 1999/012397 A1 (Seiko Epson Corp.), 11 March 1999 (11.03.1999), description, page 10, line 5 to page 11, line 10; fig. 6 & JP 11-87063 A & US 2002/0079833 A1 & US 6388377 B1 & EP 969701 A1 & DE 69830047 D & DE 69830047 T & TW 406520 B & CN 1237318 A	1-12												
A	JP 2007-73499 A (Semiconductor Energy Laboratory Co., Ltd.), 22 March 2007 (22.03.2007), paragraphs [0021] to [0046]; fig. 1 & US 2007/0029929 A1 & EP 1753029 A2 & CN 1913171 A	1-12												
<input checked="" type="checkbox"/> Further documents are listed in the continuation of Box C. <input type="checkbox"/> See patent family annex.														
<table border="0"> <tr> <td>* Special categories of cited documents:</td> <td>"T" later document published after the international filing date or priority date and not in conflict with the application but cited to understand the principle or theory underlying the invention</td> </tr> <tr> <td>"A" document defining the general state of the art which is not considered to be of particular relevance</td> <td>"X" document of particular relevance; the claimed invention cannot be considered novel or cannot be considered to involve an inventive step when the document is taken alone</td> </tr> <tr> <td>"E" earlier application or patent but published on or after the international filing date</td> <td>"Y" document of particular relevance; the claimed invention cannot be considered to involve an inventive step when the document is combined with one or more other such documents, such combination being obvious to a person skilled in the art</td> </tr> <tr> <td>"L" document which may throw doubts on priority claim(s) or which is cited to establish the publication date of another citation or other special reason (as specified)</td> <td>"&" document member of the same patent family</td> </tr> <tr> <td>"O" document referring to an oral disclosure, use, exhibition or other means</td> <td></td> </tr> <tr> <td>"P" document published prior to the international filing date but later than the priority date claimed</td> <td></td> </tr> </table>			* Special categories of cited documents:	"T" later document published after the international filing date or priority date and not in conflict with the application but cited to understand the principle or theory underlying the invention	"A" document defining the general state of the art which is not considered to be of particular relevance	"X" document of particular relevance; the claimed invention cannot be considered novel or cannot be considered to involve an inventive step when the document is taken alone	"E" earlier application or patent but published on or after the international filing date	"Y" document of particular relevance; the claimed invention cannot be considered to involve an inventive step when the document is combined with one or more other such documents, such combination being obvious to a person skilled in the art	"L" document which may throw doubts on priority claim(s) or which is cited to establish the publication date of another citation or other special reason (as specified)	"&" document member of the same patent family	"O" document referring to an oral disclosure, use, exhibition or other means		"P" document published prior to the international filing date but later than the priority date claimed	
* Special categories of cited documents:	"T" later document published after the international filing date or priority date and not in conflict with the application but cited to understand the principle or theory underlying the invention													
"A" document defining the general state of the art which is not considered to be of particular relevance	"X" document of particular relevance; the claimed invention cannot be considered novel or cannot be considered to involve an inventive step when the document is taken alone													
"E" earlier application or patent but published on or after the international filing date	"Y" document of particular relevance; the claimed invention cannot be considered to involve an inventive step when the document is combined with one or more other such documents, such combination being obvious to a person skilled in the art													
"L" document which may throw doubts on priority claim(s) or which is cited to establish the publication date of another citation or other special reason (as specified)	"&" document member of the same patent family													
"O" document referring to an oral disclosure, use, exhibition or other means														
"P" document published prior to the international filing date but later than the priority date claimed														
Date of the actual completion of the international search 06 January, 2011 (06.01.11)		Date of mailing of the international search report 18 January, 2011 (18.01.11)												
Name and mailing address of the ISA/ Japanese Patent Office		Authorized officer												
Facsimile No.		Telephone No.												

INTERNATIONAL SEARCH REPORT

International application No.

PCT/JP2010/006145

C (Continuation). DOCUMENTS CONSIDERED TO BE RELEVANT

Category*	Citation of document, with indication, where appropriate, of the relevant passages	Relevant to claim No.
A	JP 2009-54608 A (Dainippon Printing Co., Ltd.), 12 March 2009 (12.03.2009), paragraphs [0137], [0138]; fig. 12 (Family: none)	1-12
A	JP 2007-165167 A (Optrex Corp.), 28 June 2007 (28.06.2007), paragraphs [0013] to [0030]; fig. 1 (Family: none)	1-12
A	JP 2009-277590 A (Sony Corp.), 26 November 2009 (26.11.2009), paragraphs [0012] to [0054]; fig. 5 & US 2009/0284144 A1 & CN 101582442 A & KR 10-2009-0119701 A	1-12

A. 発明の属する分野の分類 (国際特許分類 (IPC)) Int.Cl. H05B33/22(2006.01)i, H01L51/50(2006.01)i, H05B33/10(2006.01)i, H05B33/12(2006.01)i		
B. 調査を行った分野 調査を行った最小限資料 (国際特許分類 (IPC)) Int.Cl. H05B33/22, H01L51/50, H05B33/10, H05B33/12		
最小限資料以外の資料で調査を行った分野に含まれるもの 日本国実用新案公報 1922-1996年 日本国公開実用新案公報 1971-2011年 日本国実用新案登録公報 1996-2011年 日本国登録実用新案公報 1994-2011年		
国際調査で使用した電子データベース (データベースの名称、調査に使用した用語)		
C. 関連すると認められる文献		
引用文献の カテゴリー*	引用文献名 及び一部の箇所が関連するときは、その関連する箇所の表示	関連する 請求項の番号
A	WO 1999/012397 A1 (セイコーエプソン株式会社) 1999.03.11, 明細書第10頁第5行-第11頁第10行, 第6図 & JP 11-87063 A & US 2002/0079833 A1 & US 6388377 B1 & EP 969701 A1 & DE 69830047 D & DE 69830047 T & TW 406520 B & CN 1237318 A	1-12
A	JP 2007-73499 A (株式会社半導体エネルギー研究所) 2007.03.22, 【0021】 - 【0046】, 【図1】 & US 2007/0029929 A1 & EP 1753029 A2 & CN 1913171 A	1-12
<input checked="" type="checkbox"/> C欄の続きにも文献が列挙されている。 <input type="checkbox"/> パテントファミリーに関する別紙を参照。		
* 引用文献のカテゴリー 「A」 特に関連のある文献ではなく、一般的技術水準を示すもの 「E」 国際出願日前の出願または特許であるが、国際出願日以後に公表されたもの 「L」 優先権主張に疑義を提起する文献又は他の文献の発行日若しくは他の特別な理由を確立するために引用する文献 (理由を付す) 「O」 口頭による開示、使用、展示等に言及する文献 「P」 国際出願日前で、かつ優先権の主張の基礎となる出願日の後に公表された文献 「T」 国際出願日又は優先日後に公表された文献であって出願と矛盾するものではなく、発明の原理又は理論の理解のために引用するもの 「X」 特に関連のある文献であって、当該文献のみで発明の新規性又は進歩性がないと考えられるもの 「Y」 特に関連のある文献であって、当該文献と他の1以上の文献との、当業者にとって自明である組合せによって進歩性がないと考えられるもの 「&」 同一パテントファミリー文献		
国際調査を完了した日 06.01.2011	国際調査報告の発送日 18.01.2011	
国際調査機関の名称及びあて先 日本国特許庁 (ISA/J P) 郵便番号100-8915 東京都千代田区霞が関三丁目4番3号	特許庁審査官 (権限のある職員) 野田 洋平 電話番号 03-3581-1101 内線 3271	20 4407

C (続き) . 関連すると認められる文献		
引用文献の カテゴリー*	引用文献名 及び一部の箇所が関連するときは、その関連する箇所の表示	関連する 請求項の番号
A	JP 2009-54608 A (大日本印刷株式会社) 2009.03.12, 【0137】, 【0138】, 【図12】 (ファミリーなし)	1-12
A	JP 2007-165167 A (オプトレックス株式会社) 2007.06.28, 【0013】 - 【0030】, 【図1】 (ファミリーなし)	1-12
A	JP 2009-277590 A (ソニー株式会社) 2009.11.26, 【0012】 - 【0054】, 【図5】 & US 2009/0284144 A1 & CN 101582442 A & KR 10-2009-0119701 A	1-12