

19



NL Octrooi Centrum

11

2006351

12 C OCTROOI

21 Aanvraagnummer: **2006351**

51 Int.Cl.:

E06B 3/26 (2006.01)

E06B 3/263 (2006.01)

22 Aanvraag ingediend: **07.03.2011**

E06B 3/54 (2006.01)

E06B 3/56 (2006.01)

43 Aanvraag gepubliceerd:

-

73 Octrooihouder(s):

ALLURE BOUW B.V. te Rijssen.

47 Octrooi verleend:

10.09.2012

72 Uitvinder(s):

Jan Nieuwenhuis te Rijssen.

45 Octrooischrift uitgegeven:

19.09.2012

74 Gemachtigde:

drs. C.H. Mink-Lindenburg te Almelo.

54 **Samenstel van een kozijn en een ruit van geïsoleerd glas.**

57 De uitvinding heeft betrekking op een samenstel van een kozijn en een ruit van thermisch geïsoleerd glas voor plaatsing in een dag van een gebouw.

Het samenstel volgens de aanhef is bekend op het vakgebied. Het bekende samenstel wordt toegepast om een gebouw van één of meerdere kozijnen te voorzien. Het kozijn van het bekende samenstel wordt daartoe in de dag geplaatst, waarna vervolgens de ruit in het kozijn wordt geplaatst. De ruit wordt op zijn plaats gehouden door glaslatten.

De samengestelde warmtedoorgangscoefficiënt, de zogenoemde U-Waarde uitgedrukt in W/m²K, van het bekende samenstel is bepaald door de U-Waarde van de ruit en de U-Waarde van het kozijn, aangezien het kozijn is bestemd voor plaatsing tussen de ruit en de dag. Het kozijn, dat in hoofdzaak van hout, metaal of kunststof of een combinatie daarvan is vervaardigd, heeft echter altijd een substantieel hogere U-waarde dan de ruit, die is vervaardigd van thermisch geïsoleerd glas (zoals HR, HR+ of HR++). Het kozijn in het bekende samenstel veroorzaakt diensgevolge een verhoging van de U-Waarde van het samenstel en vormt daarmee een koudebrug.

De uitvinding heeft als doel om te voorzien in een samenstel volgens de aanhef, waarbij het kozijn geen ongewenste verhoging van de U-waarde van het samenstel veroorzaakt.

NL C 2006351

Dit octrooi is verleend ongeacht het bijgevoegde resultaat van het onderzoek naar de stand van de techniek en schriftelijke opinie. Het octrooischrift komt overeen met de oorspronkelijk ingediende stukken.

SAMENSTEL VAN EEN KOZIJN EN EEN RUIT VAN GEÏSOLEERD GLAS

De uitvinding heeft betrekking op een samenstel van een kozijn en een ruit van thermisch geïsoleerd glas voor plaatsing in een dag van een gebouw.

5 Het samenstel volgens de aanhef is bekend op het vakgebied. Het bekende samenstel wordt toegepast om een gebouw van één of meerdere kozijnen te voorzien. Het kozijn van het bekende samenstel wordt daartoe in de dag geplaatst, waarna vervolgens de ruit in het kozijn wordt geplaatst. De ruit wordt op zijn plaats gehouden door glaslatten.

10 De samengestelde warmtedoorgangscoefficiënt, de zogenoemde U-Waarde uitgedrukt in W/m^2K , van het bekende samenstel is bepaald door de U-Waarde van de ruit en de U-Waarde van het kozijn, aangezien het kozijn is bestemd voor plaatsing tussen de ruit en de dag. Het kozijn, dat in hoofdzaak van hout, metaal of kunststof of een combinatie daarvan is vervaardigd, heeft echter altijd een substantieel hogere U-waarde dan de ruit, die is vervaardigd van thermisch geïsoleerd glas (zoals HR,HR+ of HR++). Het kozijn in het
15 bekende samenstel veroorzaakt dientengevolge een verhoging van de U-Waarde van het samenstel en vormt daarmee een koudebrug.

De uitvinding heeft als doel om te voorzien in een samenstel volgens de aanhef, waarbij het kozijn geen ongewenste verhoging van de U-waarde van het samenstel veroorzaakt.

20 Daartoe heeft samenstel het kenmerk, dat het kozijn uit een binnendeel en een buitendeel is samengesteld, de ruit aanligt tegen het binnendeel en het buitendeel en tussen het binnendeel en buitendeel en rondom de omtreksranden ervan een thermische isolator is aangebracht, zodanig dat het binnendeel en buitendeel elkaar niet raken en de thermische isolator aanligt rondom de ruit.

25 De U-waarde van het samenstel is in hoofdzaak bepaald door de U-waarde van de ruit en van de thermische isolator. De thermische isolator is natuurlijk zodanig gekozen, dat deze een lagere U-waarde dan het kozijn. Bij voorkeur heeft de thermische isolator een U-waarde die lager of gelijk is aan de U-waarde van de ruit. Hiermee is de vorming van een koudebrug voorkomen.

30 In een eerste voorkeursuitvoeringsvorm is de thermische isolator in hoofdzaak gevormd door de ruit. Dit kan op effectieve wijze worden bereikt door de buitenomtrek van de ruit groter te maken dan de binnenomtrek van het kozijn. Bij voorkeur heeft de ruit dezelfde buitenomtrek als de binnenomtrek van de dag. Hierdoor wordt de U-waarde van het samenstel in hoofdzaak bepaald door de U-waarde van de ruit.

35 In een praktische uitvoeringsvorm is de ruit door middel van kleefmiddelen aan de onderdorpel, zijlijsten en bovendorpel van het binnendeel bevestigd. Dit heeft als voordeel dat de ruit gemakkelijker is te plaatsen dan de ruit in het bekende samenstel. Daarnaast

vormt het kleefmiddel een luchtdichte barrière tussen de ruit en het kozijn, zodat lucht zich niet via een opening tussen de ruit en het binnendeel of buitendeel van het kozijn kan verplaatsen. Een commercieel kleefmiddel dat zeer geschikt is voor deze toepassing is FOAMTAPE van Scotch 3M.

5 In een verdere elegante uitvoeringsvorm is aan een onderdorpel van het binnendeel een draagelement bevestigd voor het dragen van de ruit. Bij het plaatsen van de ruit op het binnendeel van het kozijn zorgt het draagelement ervoor dat de ruit op de juiste hoogte gepositioneerd kan worden. Daarnaast kan door het draagelement de ruit boven een spouw worden gepositioneerd.

10

De uitvinding heeft tevens betrekking op een werkwijze voor het vervaardigen van een samenstel van een kozijn en een ruit van geïsoleerd glas voor plaatsing in een dag van een gebouw. Daartoe omvat de inventieve werkwijze de volgende stappen:

- 15 stap a) het vervaardigen van een binnendeel van een kozijn bestemd voor plaatsing in de dag en aan de binnenzijde van het gebouw;
- stap b) het vervaardigen van een buitendeel van een kozijn bestemd voor plaatsing in de dag en aan de buitenzijde van het gebouw;
- stap c) het vervaardigen van een ruit van geïsoleerd glas, waarbij de ruit dezelfde buitenomtrek heeft als de buitenomtrek van het binnendeel;
- 20 stap d) het plaatsen van de ruit tegen het binnendeel;
- stap e) het plaatsen van het buitendeel tegen de ruit.

Met de inventieve werkwijze is het mogelijk om zowel op de bouwplaats als in een fabriek het samenstel te fabriceren.

25 In een eerste voorkeursuitvoeringsvorm van de werkwijze volgens de uitvinding omvat stap d) de volgende deelstap: stap d1) het met kleefmiddelen aanleggen van de ruit tegen het binnendeel. Bij voorkeur worden de kleefmiddelen eerst aan het binnendeel aangebracht. Dit kan bijvoorbeeld worden bereikt met dubbelzijdige tape of een lijmsoort die geschikt is voor aanhechting aan het materiaal van het binnendeel en het materiaal van de ruit. Na het aanbrengen van de kleefmiddelen wordt de ruit aangelegd tegen het binnendeel,

30 waarbij de kleefmiddelen bij voorkeur dusdanig kleven, dat de ruit volledig door de kleefmiddelen wordt ondersteund. De kleefmiddelen zijn bij voorkeur rondom de omtrek van het binnendeel aangebracht, zodat de kleefmiddelen een luchtdichte barrière vormt tussen het raam en het kozijn, zodat lucht zich niet via een opening tussen de ruit en het binnendeel van het kozijn kan verplaatsen. De kleefmiddelen kunnen tevens aan het buitendeel worden

35 aangebracht, zodat in stap e) het buitendeel aan de ruit wordt gekleefd.

In een tweede voorkeursuitvoeringsvorm van de werkwijze volgens de uitvinding omvat stap d) de volgende deelstap: stap d2) het plaatsen van de ruit op een draagelement

dat is bevestigd aan een onderdorpel van het binnendeel.

De uitvinding zal nader worden toegelicht aan de hand van een aantal figuren, waarin:

- 5 Figuur 1 een explosieaanzicht toont van het samenstel volgens de uitvinding;
 Figuur 2 een dwarsaanzicht toont van het samenstel volgens de uitvinding geplaatst in een dag van een gebouw.

In de figuren duiden gelijke cijfers gelijke onderdelen aan.

- 10 Figuur 1 toont een explosieaanzicht van het samenstel 1 volgens de uitvinding. Het samenstel 1 omvat binnendeel 2, ruit 3 en buitendeel 4. Het binnendeel 2 en buitendeel 4 vormen een kozijn. Het binnendeel 2 omvat een draagelement 5, dat is bestemd voor het dragen van ruit 3. De naar de ruit toegekeerde zijde 2a van het binnendeel 2 kan worden voorzien van kleefmiddelen voor het kleven van de ruit 3 aan het binnendeel 2a. De
15 buitenomtrek van de ruit 3, bepaald door zijstijlen a en dorpels b, is gelijk aan de omtrek van het binnendeel 2. In de praktijk is gebleken, dat hedendaagse kleefmiddelen dusdanig goed kleven, dat draagelement 5 niet altijd noodzakelijk is.

- Figuur 2 toont een dwarsaanzicht van het samenstel 1 volgens de uitvinding geplaatst in een dag 6 van een gebouw, waarin de dag 6 is aangebracht in een spouwmuur. De
20 spouwmuur omvat het binnenspouwblad 7 en het buitenspouwblad 8. Het binnendeel 2 is onder meer bevestigd aan de kantplanken 9, die zowel aan de onderzijde als de bovenzijde van de dag zijn aangebracht. De ruit 3, dat bij voorkeur is vervaardigd uit dubbel of 3-laags geïsoleerd glas, is vervolgens aangelegd tegen het binnendeel 2, waarbij de ruit 3 met
25 behulp van kleefmiddelen tussen het binnendeel 2 en de ruit 3 op zijn plaats wordt gehouden. Vervolgens is het buitendeel 4 tegen de ruit 3 aangelegd, waarbij tevens gebruik kan worden gemaakt van kleefmiddelen. Het buitendeel 4 kan ook worden bevestigd aan het buitenspouwblad 7. De ruit 3 ligt bij voorkeur aan tegen de spouwisolatie 10.
Tussenstijlen kunnen zowel in het binnendeel als het buitendeel op gelijke posities worden aangebracht.

De uitvinding is ten slotte uitdrukkelijk niet beperkt tot de beschreven en getoonde uitvoeringsvormen, maar omvat tevens uitdrukkelijk alle mogelijke combinaties daarvan.

De uitvinding strekt zich derhalve in het algemeen uit tot elke uitvoeringsvorm die valt binnen
5 de reikwijdte van de bijgevoegde conclusies gezien in het licht van de voorgaande beschrijving en figuren.

CONCLUSIES

- 5 1. Samenstel van een kozijn en een ruit van geïsoleerd glas voor plaatsing in een dag van een gebouw, **met het kenmerk**, dat het kozijn uit een binnendeel en een buitendeel is samengesteld, de ruit aanligt tegen het binnendeel en het buitendeel en tussen het binnendeel en buitendeel en rondom de omtreksranden ervan een thermische isolator is aangebracht, zodanig dat het binnendeel en buitendeel elkaar niet raken en de thermische isolator aanligt rondom de ruit.
- 10 2. Samenstel volgens conclusie 1, waarin de thermische isolator in hoofdzaak is gevormd door de ruit.
- 15 3. Samenstel volgens conclusie 2, waarin de ruit dezelfde buitenomtrek heeft als de binnenomtrek van de dag.
- 20 4. Samenstel volgens conclusie 3, waarin de ruit door middel van kleefmiddelen aan de onderdorpel, zijlijsten en bovendorpel van het binnendeel is bevestigd.
- 25 5. Samenstel volgens conclusie 3 of 4, waarin aan een onderdorpel van het binnendeel een draagelement is bevestigd voor het dragen van de ruit.
- 30 6. Werkwijze voor het vervaardigen van een samenstel van een kozijn en een ruit van geïsoleerd glas voor plaatsing in een dag van een gebouw, omvattende de volgende stappen:
stap a) het vervaardigen van een binnendeel van een kozijn bestemd voor plaatsing in de dag en aan de binnenzijde van het gebouw;
stap b) het vervaardigen van een buitendeel van een kozijn bestemd voor plaatsing in de dag en aan de buitenzijde van het gebouw;
- 35 30 stap c) het vervaardigen van een ruit van geïsoleerd glas, waarbij de ruit dezelfde buitenomtrek heeft als de buitenomtrek van het binnendeel;
stap d) het plaatsen van de ruit tegen het binnendeel;
stap e) het plaatsen van het buitendeel tegen de ruit.
- 35 7. Werkwijze volgens conclusie 6, gekenmerkt door dat stap d) de volgende deelstap omvat: stap d1) het met kleefmiddelen aanleggen van de ruit tegen het binnendeel.

8. Werkwijze volgens conclusie 7, gekenmerkt door dat stap d) de volgende deelstap omvat: stap d2) het plaatsen van de ruit op een draagelement dat is bevestigd aan een onderdorpel van het binnendeel.

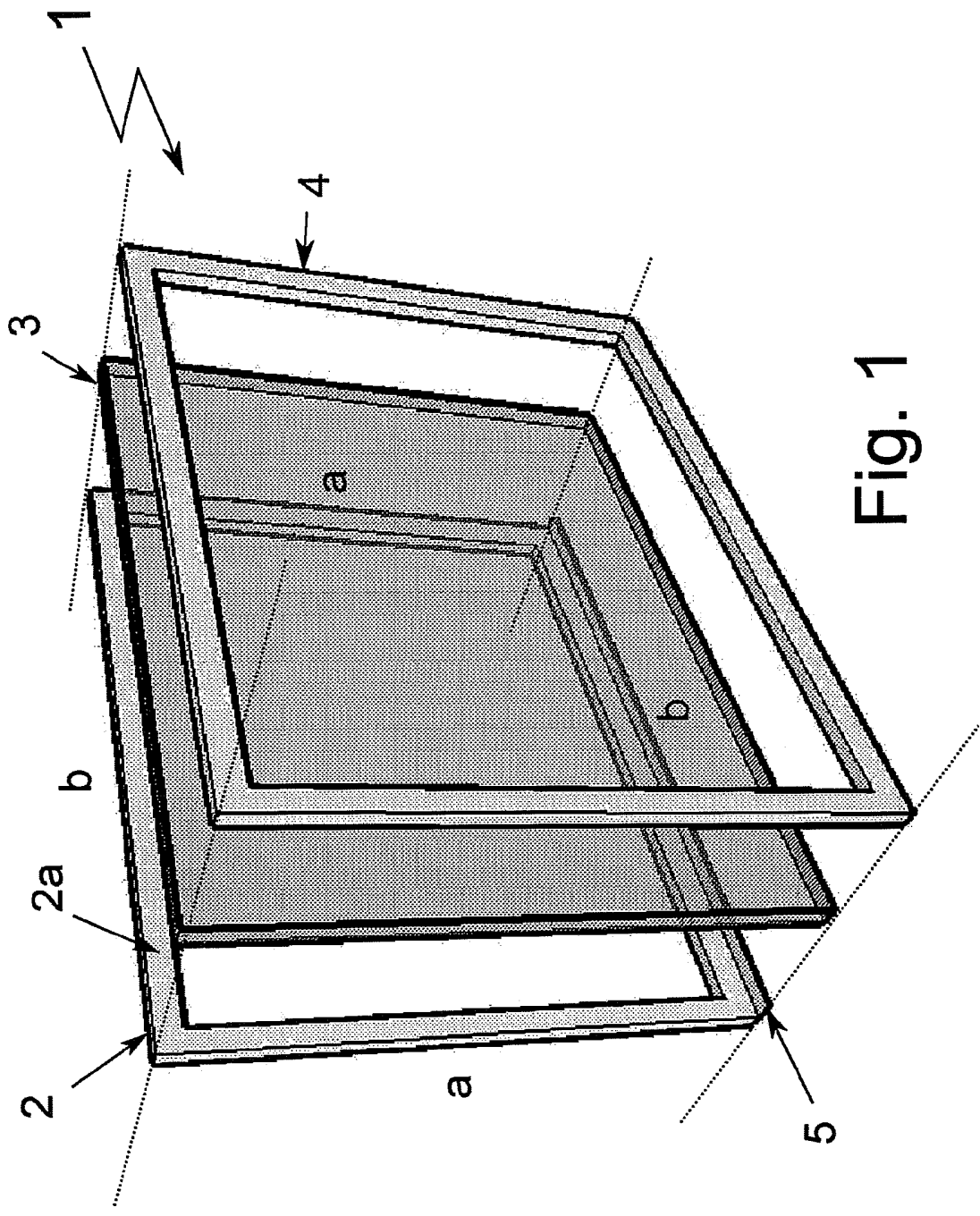


Fig. 1

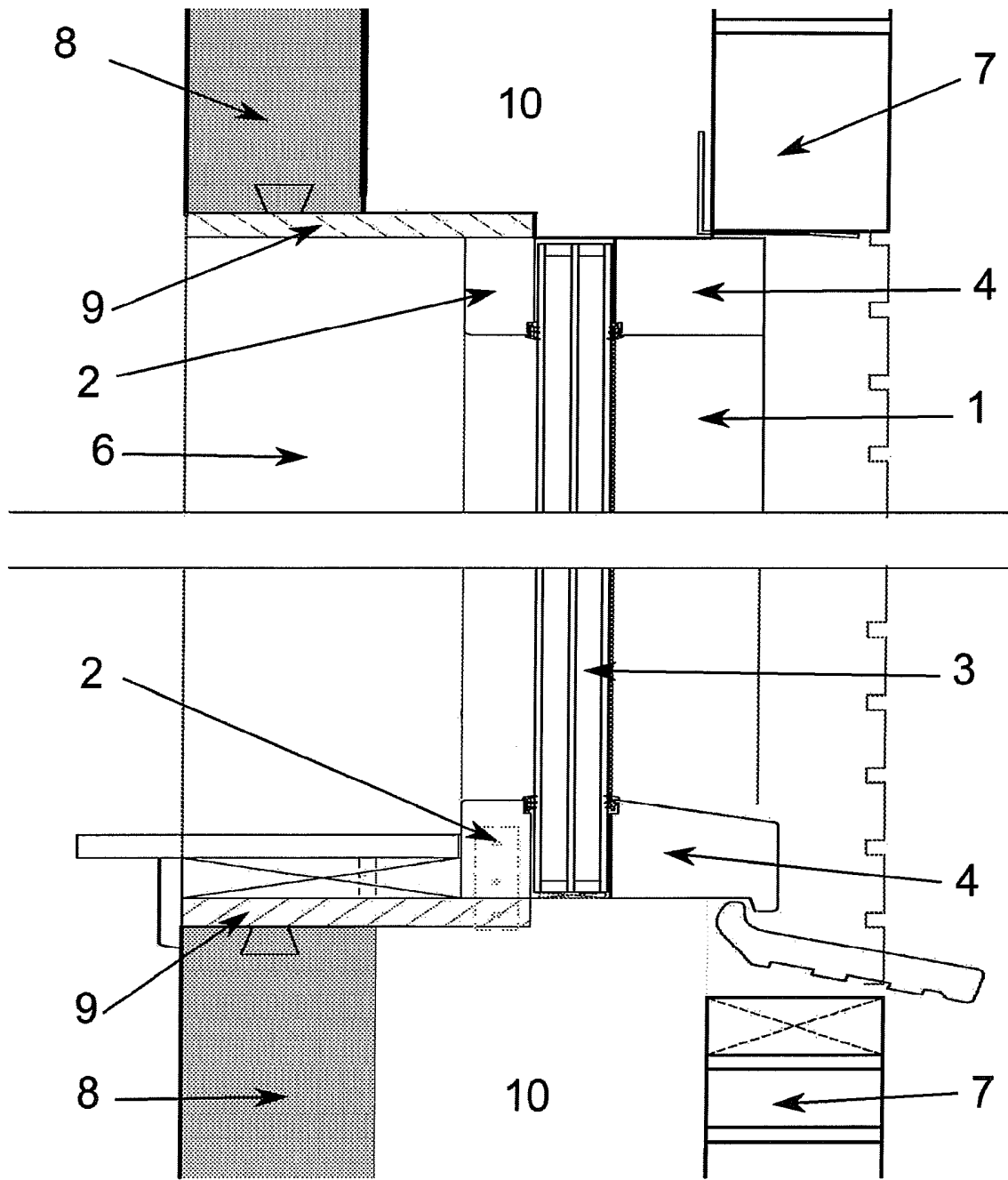


Fig. 2



RAPPORT BETREFFENDE HET ONDERZOEK NAAR DE STAND VAN DE TECHNIEK
Octrooiaanvraag 2006351

Classificatie van het onderwerp ¹ : E06B3/26; E06B3/263; E06B3/54; E06B3/56	Onderzochte gebieden van de techniek ¹ : E06B
Computerbestanden: EPODOC, WPI	Omvang van het onderzoek: volledig
Indien gewijzigde conclusies; indieningsdatum van deze conclusies:	Niet onderzochte conclusies ² :

Van belang zijnde literatuur

Categorie ³	Vermelding van literatuur met aanduiding, voor zover nodig, van speciaal van belang zijnde tekstgedeelten of figuren.	Van belang voor conclusie(s) nr.:
X	DE 10205404 A (EUMATIC GMBH KUNSTSTOFFVERARBE) 28 augustus 2003 * samenvatting; figuren * ---	1
A	FR 2258510 A (CEGEDUR) 18 augustus 1975 * pagina 6, regels 25 – 27; figuur 11 * ---	1
A	NL 2004640 C (WIND JAN) 1 november 2011 * pagina 6, regel 22 – pagina 7, regel 1; figuren 6, 7 * ---	1
A	GB 2469584 A (MORRIS DAVID JAMES) 20 oktober 2010 * samenvatting; figuur 1 * -----	1
Datum waarop het onderzoek werd voltooid: 11 november 2011		De bevoegde ambtenaar: ir. B.L. van Soest NL Octrooiencentrum

¹ Gedefinieerd volgens International Patent Classification (IPC).

² Voor motivering zie toelichting in de schriftelijke opinie.

³ Verklaring van de categorie-aanduiding: zie apart blad.

Categorie van de vermelde literatuur:

- X: op zichzelf van bijzonder belang zijnde stand van de techniek
- Y: in samenhang met andere geciteerde literatuur van bijzonder belang zijnde stand van de techniek
- A: niet tot de categorie X of Y behorende van belang zijnde stand van de techniek
- O: verwijzend naar niet op schrift gestelde stand van de techniek
- P: literatuur gepubliceerd tussen voorrang- en indieningsdatum
- T: niet tijdig gepubliceerde literatuur over theorie of principe ten grondslag liggend aan de uitvinding
- E: octrooliteratuur gepubliceerd op of na de indieningsdatum van de onderhavige aanvraag en waarvan de indieningsdatum of de voorrangdatum ligt voor de indieningsdatum van de onderhavige aanvraag.
- D: in de aanvraag genoemd
- L: om andere redenen vermelde literatuur
- &: lid van dezelfde octrooifamilie; corresponderende literatuur

AANHANGSEL BEHORENDE BIJ HET RAPPORT BETREFFENDE HET ONDERZOEK NAAR DE STAND VAN DE TECHNIEK, UITGEVOERD IN OCTROOIAANVRAGE NR. 2006351

Het aanhangsel bevat een opgave van elders gepubliceerde octrooiaanvragen of octrooien (zogenaamde leden van dezelfde octrooifamilie), die overeenkomen met octrooigeschriften genoemd in het rapport. De opgave is samengesteld aan de hand van gegevens uit het computerbestand van het Europees Octrooibureau per 17 november 2011

De juistheid en volledigheid van deze opgave wordt noch door het Europees Octrooibureau, noch door NL Octrooicentrum gegarandeerd; de gegevens worden verstrekt voor informatiedoeleinden.

In het rapport genoemd octrooi- geschrift		datum van publicatie	overeenkomend(e) geschrift(en)	datum van publicatie
DE10205404	A	2003-08-28		
FR2258510	A	1975-08-18		
NL2004640	A	2011-11-09		
GB2469584	A	2010-10-20		

SCHRIFTELIJKE OPINIE
Octrooiaanvraag 2006351

Indieningsdatum: 7 maart 2011	Vorrangdatum:
Classificatie van het onderwerp ¹ : E06B3/26; E06B3/263; E06B3/54; E06B3/56	Aanvrager: Allure Bouw B.V.

Deze schriftelijke opinie bevat een toelichting op de volgende onderdelen:

- Onderdeel I Basis van de schriftelijke opinie
- Onderdeel II Voorrang
- Onderdeel III Vaststelling nieuwheid, inventiviteit en industriële toepasbaarheid niet mogelijk
- Onderdeel IV De aanvraag heeft betrekking op meer dan één uitvinding
- Onderdeel V Gemotiveerde verklaring ten aanzien van nieuwheid, inventiviteit en industriële toepasbaarheid
- Onderdeel VI Andere geciteerde documenten
- Onderdeel VII Overige gebreken
- Onderdeel VIII Overige opmerkingen

De bevoegde ambtenaar:

ir. B.L. van Soest

NL Octrooicentrum

¹ Gedefinieerd volgens International Patent Classification (IPC).

Onderdeel I Basis van de schriftelijke opinie

Deze schriftelijke opinie is opgesteld op basis van de meest recente conclusies ingediend voor aanvang van het onderzoek.

Onderdeel V Gemotiveerde verklaring ten aanzien van nieuwheid, inventiviteit en industriële toepasbaarheid

1. Verklaring

Nieuwheid	Ja: Conclusies	2 - 8
	Nee: Conclusies	1
Inventiviteit	Ja: Conclusies	2 - 8
	Nee: Conclusies	
Industriële toepasbaarheid	Ja: Conclusies	1 - 8
	Nee: Conclusies	

2. Literatuur en toelichting

Van de stand van de techniek worden in het rapport van het onderzoek de volgende documenten genoemd:

D1: DE 10205404 A (EUMATIC GMBH KUNSTSTOFFVERARBE)

D2: FR 2258510 A (CEGEDUR)

D3: NL 2004640 C (WIND JAN)

D4: GB 2469584 A (MORRIS DAVID JAMES)

Voor zover nodig worden deze documenten in de volgende paragrafen besproken.

Uit D1 is een samenstel bekend van een kozijn ('Fensterrahmen 1') en een ruit ('Scheibe 2') van geïsoleerd glas. Het samenstel is zonder aanpassing geschikt voor plaatsing in een dag van een gebouw, bijvoorbeeld door de vlakke dagzijde van het kozijn met klemmiddelen in de dag vast te klemmen. Het kozijn omvat een binnendeel en een buitendeel ('3, 4'). De ruit is net als bij het samenstel volgens de onderhavige aanvraag tegen het binnendeel en het buitendeel gelijmd (zie D1, conclusie 2). De ruit ligt onder tussenkomst van kleefmiddelen ('Kleber 9') tegen het binnendeel en het buitendeel aan. Bij de uitvoeringsvorm volgens figuur 2 van D1 is weliswaar sprake van een afstandelement ('14') tussen de ruit en het binnendeel resp. het buitendeel, maar dit afstandelement is blijkens de conclusies van D1 niet noodzakelijk aanwezig. Tussen het binnendeel en het buitendeel en rondom de omtreksranden ervan is een thermische isolator ('Polyurethan 6') aangebracht, zodanig dat het binnendeel en het buitendeel elkaar niet raken en de thermische isolator aanligt rondom de ruit (zie paragrafen [0026], [0027]; figuur 2). Daarmee zijn alle maatregelen van conclusie 1 uit D1 bekend. Conclusie 1 is daarom niet nieuw ten opzichte van D1.

Schriftelijke Opinie

Octrooiaanvraag **2006351**

Conclusie 2 voegt toe dat de thermische isolator in hoofdzaak is gevormd door de ruit. Doordat conclusie 2 afhankelijk is van conclusie 1 is dit kenmerk tegenstrijdig met het kenmerk, dat de thermische isolator aanligt rondom de ruit. De ruit kan immers niet rondom zichzelf aanliggen. Voor de beoordeling van conclusie 2 wordt er daarom van uit gegaan dat conclusie 2 de verzameling kenmerken van de conclusies 1 en 2 omvat, met uitzondering van het kenmerk dat 'de thermische isolator aanligt rondom de ruit'.

Hiermee rekening houdend wordt vastgesteld dat bij het samenstel volgens D1 de thermische isolator gevormd wordt door 'Polyurethan 6' tezamen met de ruit. Conclusie 2 is daarom nieuw ten opzichte van D1. Door D1 wordt een gemiddelde deskundige die een verhoging van de U-waarde van het samenstel wenst, niet op het spoor gezet om 'Polyurethan 6' weg te laten en de ruit alleen als thermische isolator te laten functioneren. D1 (zie conclusie 1) leert de deskundige juist dat een tussenruimte tussen het binnendeel en het buitendeel voorzien dient te zijn van vulstof. Uitgaande van D1 ligt het samenstel volgens conclusie 2 daarom voor de gemiddelde deskundige niet voor de hand. Conclusie 2 is daarom inventief ten opzichte van D1.

De conclusies 3 – 5 zijn vanwege hun afhankelijkheid van conclusie 2 eveneens nieuw en inventief.

Werkwijze conclusie 6 is vanwege de maatregel in stap c, dat de ruit dezelfde buitenomtrek heeft als de buitenomtrek van het binnendeel, eveneens nieuw en inventief ten opzichte van D1. Hierbij wordt conclusie 6 beperkt opgevat in die zin, dat de buitenomtrek van het buitendeel dezelfde is als de buitenomtrek van de ruit en het binnendeel.

De conclusies 7 - 8 zijn vanwege hun afhankelijkheid van conclusie 6 eveneens nieuw en inventief.

De documenten D2 – D4 liggen verder van de onderhavige aanvraag verwijderd dan D1.

Uit D2 (zie in het bijzonder figuur 11) is een samenstel bekend van een raamkozijn en een ruit ('26') van geïsoleerd glas. Het raamkozijn omvat een binnendeel en een buitendeel ('8, 9'). De ruit ligt niet tegen het binnendeel en het buitendeel aan, maar is opgenomen in een profiel dat tegen het binnendeel en het buitendeel aanligt. Tussen het binnendeel en het buitendeel en rondom de omtreksranden ervan is een thermische isolator ('4') aangebracht, zodanig dat het binnendeel en het buitendeel elkaar niet raken. De thermische isolator ligt niet aan rondom de ruit, maar rondom het profiel.

D3 (zie in het bijzonder de figuren 6 en 7) openbaart een werkwijze waarbij een ruit op de bouwlocatie tussen een binnendeel ('19') en een buitendeel ('18') wordt geklemd.

D4 toont een samenstel van loden strips en een ruit van geïsoleerd glas. Het samenstel kan in de dag van een stenen kozijn geplaatst worden. De strips vormen een binnendeel en een buitendeel (zie figuur 1). De ruit ligt aan tegen het binnendeel en het buitendeel. Tussen het binnendeel en het buitendeel is de ruit als thermische isolator aangebracht, zodanig dat het binnendeel en het buitendeel elkaar niet raken.

Schriftelijke Opinie

Octrooiaanvraag **2006351**

Wanneer de delen '21' langs groeven '23' zijn afgebroken is de ruit als thermische isolator rondom de omtreksranden van het binnendeel en het buitendeel aangebracht.