



(12) 实用新型专利

(10) 授权公告号 CN 201492044 U

(45) 授权公告日 2010.06.02

(21) 申请号 200920309230.0

(22) 申请日 2009.08.31

(73) 专利权人 中国美术学院

地址 310024 浙江省杭州市西湖区转塘镇象山 352 号中国美术学院象山校区工业设计系

(72) 发明人 张岩 李玲 陈晓惠 周东红

(74) 专利代理机构 杭州天欣专利事务所 33209

代理人 魏美贞

(51) Int. Cl.

A47C 4/00(2006.01)

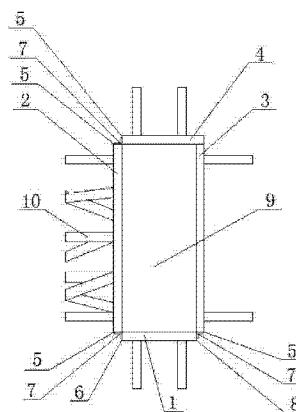
权利要求书 1 页 说明书 2 页 附图 3 页

(54) 实用新型名称

一种可折叠长椅

(57) 摘要

本实用新型涉及一种可折叠长椅,特别涉及一种以多根支撑脚做支撑的可折叠长椅。本实用新型其特点是,包括中央椅、左凳、右凳和顶凳,所述左凳的一凳侧面与中央椅的左侧面以合页相连接,该左凳另一凳侧面与顶凳的凳侧面以合页相连接,所述右凳的凳侧面与中央椅的右侧面以合页相连接。本实用新型结构设计合理、实用、方便,是一种可多人就坐,可折叠且带有多根支撑脚可以均匀受力的长椅。



1. 一种可折叠长椅,其特征在于:包括中央椅、左凳、右凳和顶凳,所述左凳的一凳侧面与中央椅的左侧面以合页相连接,该左凳另一凳侧面与顶凳的凳侧面以合页相连接,所述右凳的凳侧面与中央椅的右侧面以合页相连接。

2. 根据权利要求1所述的可折叠长椅,其特征在于:所述的中央椅还带有靠背板,该靠背板的高度与左凳的长度相等,所述左凳的长度与右凳的长度相等,所述顶凳的凳面面积大于中央椅的椅面面积。

3. 根据权利要求1或2所述的可折叠长椅,其特征在于:所述左凳的支撑脚的根数为5-10根。

一种可折叠长椅

技术领域

[0001] 本实用新型涉及一种可折叠长椅,特别涉及一种以多根支撑脚做支撑的可折叠长椅。

背景技术

[0002] 目前市场上的各种长椅很多,长椅在使用上的优势在于可以同时提供多人就坐,但是普通长椅在不使用的时候往往会占用很大空间,所以只能在室外使用,室内使用长椅的话空间利用率会比较低。一般的长椅的支撑脚数多为 4 根,支撑脚太少,支撑脚分布区域受力面积有限,而且由于每个人个体上的差异,例如体重、就坐姿势,都会使得支撑脚受力不均匀,长期使用对于椅子可能造成损坏。目前市场上缺少一种可折叠、带有多根支撑脚的长椅。

实用新型内容

[0003] 本实用新型的目的是克服现有技术中所存在的上述问题,而提供一种结构设计合理、简单、巧妙,可折叠且设计有多根支撑脚的可折叠长椅。

[0004] 本实用新型解决上述技术问题所采用的技术方案是:该可折叠长椅,其特点是,包括中央椅、左凳、右凳和顶凳,所述左凳的一凳侧面与中央椅的左侧面以合页相连接,该左凳另一凳侧面与顶凳的凳侧面以合页相连接,所述右凳的凳侧面与中央椅的右侧面以合页相连接。

[0005] 本实用新型所述的中央椅还带有靠背板,该靠背板的高度与左凳的长度相等,所述左凳的长度与右凳的长度相等,所述顶凳的凳面面积大于中央椅的椅面面积。

[0006] 本实用新型所述左凳的支撑脚的根数为 5-10 根。

[0007] 本实用新型的有益效果是:结构设计合理、实用、方便,是一种可多人就坐,可折叠且带有多根支撑脚可以均匀受力的长椅。

附图说明

[0008] 图 1 是本实用新型实施例的结构示意主视图。

[0009] 图 2 是图 1 的左视图。

[0010] 图 3 是图 1 的右视图。

[0011] 图 4 是本实用新型实施例的使用状态图。

具体实施方式

[0012] 下面结合附图和实施例对本实用新型作进一步说明。

[0013] 实施例:

[0014] 参见图 1-图 4,本实用新型包括中央椅 1、左凳 2、右凳 3 和顶凳 4,左凳 2 的一凳侧面 5 与中央椅 1 的左侧面 6 以合页 7 相连接,该左凳 2 另一凳侧面 5 与顶凳 4 的凳侧面

5 以合页 7 相连接,右凳 3 的凳侧面 5 与中央椅 1 的右侧面 8 以合页 7 相连接,中央椅 1 的靠背板 9 的高度与左凳 2 的长度相等,左凳 2 的长度与右凳 3 的长度相等,顶凳 4 的凳面面积大于中央椅 1 的椅面面积,本实施例中左凳 2 的支撑脚 10 的根数为 5-10 根。

[0015] 本实用新型中的中央椅 1、左凳 2、右凳 3 和顶凳 4 是通过合页 7 相连接的,所以可以实现折叠的目的如图 1,使用时可展开,如图 4,实施例中的左凳 2 设置有多根支撑脚 10,支撑脚 10 越多越好,可以均匀分散作用力,一些体重大的人可以选择做在左凳 2 上。如果需要的话可将中央椅 1、左凳 2、右凳 3 和顶凳 4 都设置用多跟支撑脚 10 的支撑方法。

[0016] 本说明书中所描述的以上内容仅仅是对本实用新型结构所作的举例说明。本实用新型所属技术领域的技术人员可以对所描述的具体实施例做各种各样的修改或补充或采用类似的方式替代,只要不偏离本实用新型的结构或者超越本权利要求书所定义的范围,均应属于本实用新型的保护范围。

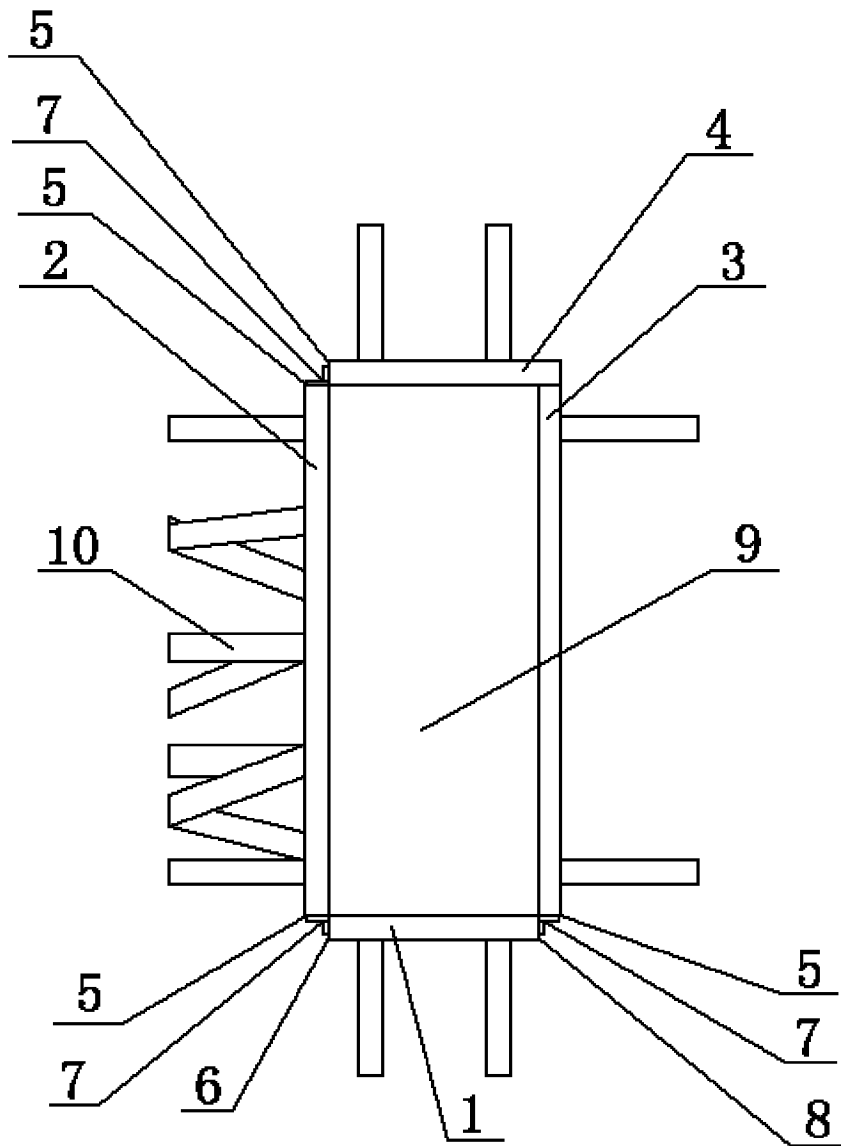


图 1

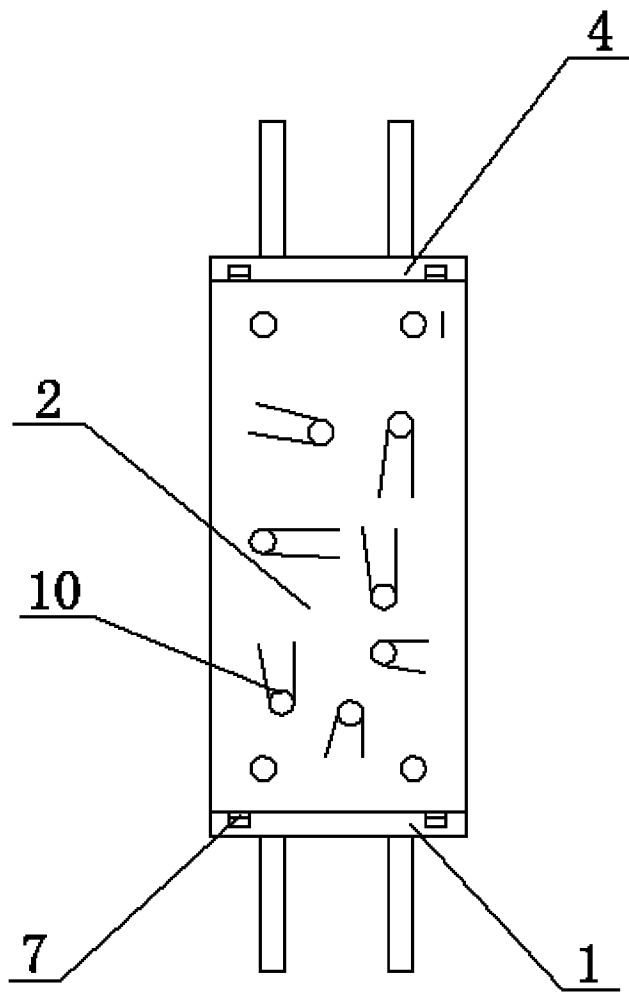


图 2

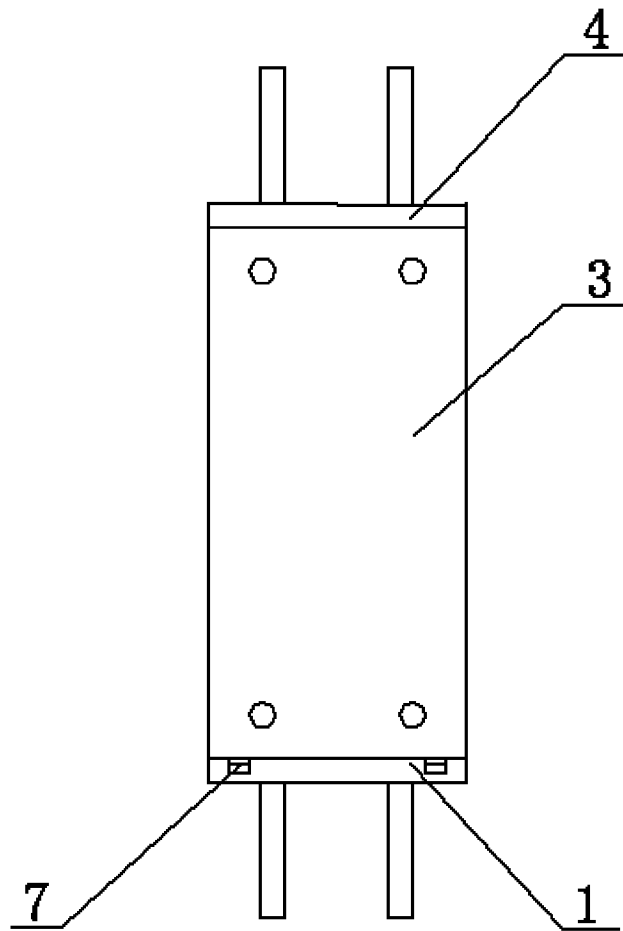


图 3

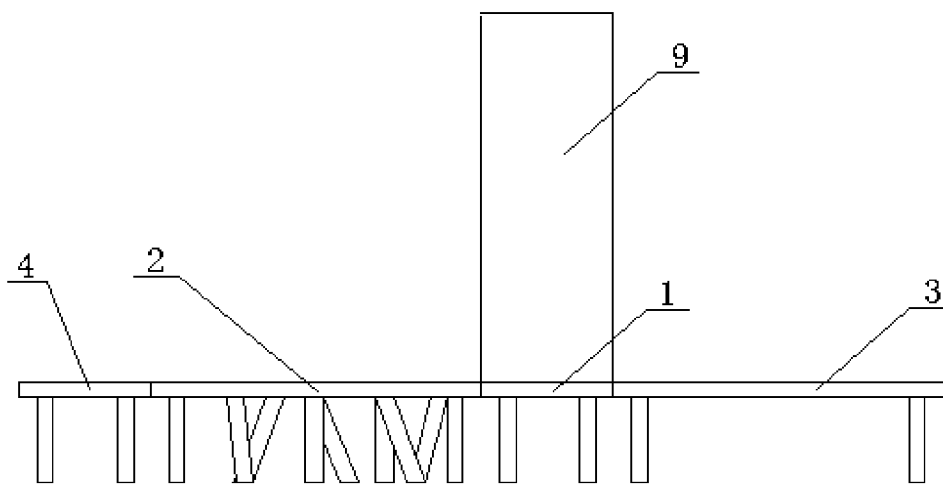


图 4