

[19] 中华人民共和国国家知识产权局

[51] Int. Cl⁷

A45D 27/22

B26B 21/40



[12] 发明专利说明书

[21] ZL 专利号 98802682.1

[45] 授权公告日 2005 年 7 月 13 日

[11] 授权公告号 CN 1209989C

[22] 申请日 1998.2.18 [21] 申请号 98802682.1

[30] 优先权

[32] 1997. 2. 19 [33] US [31] 08/803,155

[86] 国际申请 PCT/US1998/002946 1998. 2. 18

[87] 国际公布 WO1998/036658 英 1998. 8. 27

[85] 进入国家阶段日期 1999. 8. 19

[71] 专利权人 吉莱特公司

地址 美国马萨诸塞州

[72] 发明人 迈克尔·J·格雷

杰拉尔德·T·斯旺森

审查员 史敬久

[74] 专利代理机构 中国国际贸易促进委员会专利
商标事务所

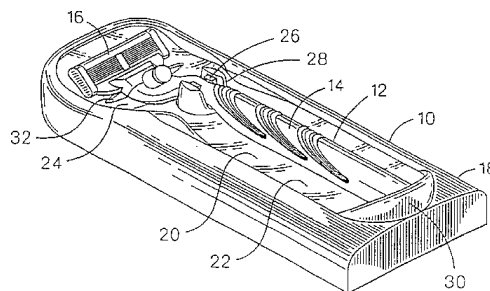
代理人 刘志平

权利要求书 2 页 说明书 5 页 附图 3 页

[54] 发明名称 用于湿式剃须刀的托盘

[57] 摘要

一种用于湿式剃须刀的托盘，剃须刀有一夹头和一手柄，所述托盘包括基体部件，其有一接合结构，用于可松开地将所述剃须刀固定于所述基体部件，所述基体部件包括一平台支承结构，和一支承在平台支承结构上的平台部件，其特征在于：所述平台部件位于所述接合结构的前后，并固定在所述基体部件上，当其由所述接合结构夹持时，所述平台部件位于由所述剃须刀占据的至少一部分区域的后面，并位于所述夹头和所述手柄的至少一部分的下面，其中，当所述剃须刀由所述接合结构夹持时，所述平台部件的位于所述夹头下面的部分是一夹头部分，当所述剃须刀被固定在托盘上时，该夹头部分从其背离夹头的表面看过去是透明的，允许对夹头的朝向所述平台部件的一侧进行观察。



ISSN 1008-4274

1. 一种用于湿式剃须刀的托盘，剃须刀有一夹头和一手柄，所述托盘包括基体部件，其有一接合结构，用于可松开地将所述剃须刀固定于所述基体部件，所述基体部件包括一平台支承结构，和一支承在平台支承结构上的平台部件，其特征在于：所述平台部件位于所述接合结构的前后，并固定在所述基体部件上，当其由所述接合结构夹持时，所述平台部件位于由所述剃须刀占据的至少一部分区域的下面，并位于所述手柄的下面，其中，当所述剃须刀由所述接合结构夹持时，所述平台部件的位于所述夹头下面的部分是一夹头部分，当所述剃须刀被固定在托盘上时，该夹头部分从其背离夹头的表面看过去是透明的，允许对夹头的朝向所述平台部件的一侧进行观察；并且所述基体部件在所述夹头部分下面的区域有一穿过基体部件的开口。

2. 如权利要求1所述的托盘，其特征在于：所述平台部件包括一手柄部分，当所述位于所述剃须刀由所述接合结构夹持时，所述手柄部分位于所述手柄所占据区域的下面。

3. 如权利要求2所述的托盘，其特征在于：所述平台部件在所述手柄部分上是可反射的，从而，手柄的下表面部分将通过所述手柄部分进行反射。

4. 如权利要求3所述的托盘，其特征在于：所述手柄部分是凹形的，从而增加该手柄部分反射手柄的范围。

5. 如权利要求1所述的托盘，其特征在于：通过卡合配合将所述平台部件固定在所述基体部件上。

6. 如权利要求5所述的托盘，其特征在于：所述基体部件有凹槽，它们用于接收所述平台部件的翼片。

7. 如权利要求1所述的托盘，其特征在于：所述支承结构沿所述开口包括一凸缘，其支承所述平台部件的边缘部分。

8. 如权利要求1所述的托盘，其特征在于：所述平台部件包括一第一和第二端部，它们保持在所述基体部件覆盖部分的下方，并且所

述基体部件的位于所述平台部件下方的部分在所述第一和第二端部之间支承着所述平台部件。

9. 如权利要求 1 所述的托盘, 其特征在于: 所述夹头部分从朝向所述夹头的表面能进行反射, 并且, 所述夹头部分从其背离夹头的表面看过去是透明的。

10. 如权利要求 1 所述的托盘, 其特征在于: 所述夹头部分从朝向所述夹头的表面的边缘部分能进行反射, 并且, 从其背离所述夹头的那个表面的中心部分看过去是透明的。

11. 如权利要求 9 或 10 所述的托盘, 其特征在于: 所述夹头部分是凹形的, 从而增加该所述夹头部分反射夹头的范围。

12. 如权利要求 1 所述的托盘, 其特征在于: 所述基体部件和所述平台部件为独立结构。

13. 如权利要求 2 所述的托盘, 其特征在于: 所述手柄部分位于所述手柄的下面。

14. 如权利要求 1 所述的托盘, 其特征在于: 所述夹头部分位于整个夹头的下面。

用于湿式剃须刀的托盘

技术领域

本发明涉及到一种用于湿式剃须刀的托盘。

背景技术

周知提供有一种托盘，它用于在使用之间支承湿式剃须刀并用于在购买处的出售包装中按预定的方式展示剃须刀。这种托盘一般包括一基体部件，它与剃须刀的手柄相接合，一可更换的夹头可连接于所说的剃须刀手柄。上述基体部件通常还将更换用夹头的分配器夹持在基体部件与剃须刀相反的侧面上。

发明内容

本发明提供了一种用于湿式剃须刀的托盘，剃须刀有一夹头和一手柄，所述托盘包括基体部件，其有一接合结构，用于可松开地将所述剃须刀固定于所述基体部件，所述基体部件包括一平台支承结构，和一支承在平台支承结构上的平台部件，其特征在于：所述平台部件位于所述接合结构的前后，并固定在所述基体部件上，当其由所述接合结构夹持时，所述平台部件位于由所述剃须刀占据的至少一部分区域的后面，并位于所述夹头和所述手柄的至少一部分的下面，其中，当所述剃须刀由所述接合结构夹持时，所述平台部件的位于所述夹头下面的部分是一夹头部分，并且，当所述剃须刀被固定在托盘上时，该夹头部分从其背离夹头的表面看过去是透明的，允许对夹头的朝向所述平台部件的一侧进行观察。

本发明的某些实现形式可包括一个或多个下列特征。在某些实现形式中，所述平台部件位于剃须刀的手柄或剃须刀的夹头或者这两者的后面。所述基体部件具有一开口，它在夹头附近穿过该基体部件，所述平台部件相对另一侧来说是透明的，从而能从基体部件的另一侧看到夹头的底侧。所述平台部件与剃须刀的手柄相对齐的部分能进行反射，从而

能反射出手柄的底侧。所述平台部件位于夹头附近的部分可相对顶部进行反射并且在大部分表面上相对底部来说是透明的，另外，所述平台部件的上述部分的边缘相对顶部进行反射，而中心部分则是透明的。

在某些实现形式中，所述平台部件具有一定的轮廓，该轮廓与沿支承在平台上的剃须刀手柄长度的轮廓相匹配。所述平台部件通过卡合配合固定于前述基体部件。所述基体部件沿经由该基体部件的开口具有一凸缘，该凸缘在平台部件的透明部分处支承着一边缘部分。所述基体部件具有凹槽，它们接收上述平台部件的翼片。所述平台部件的端部保持在基体部件的重叠部分的下方，并且，所述基体部件的位于前述平台部件下方的部分支承着该平台部件的中间部分。上述平台部件的中间部分通过卡合配合固定于一突出支柱结构，此结构借助该突出结构前部上的块状物和位于后部处的该突出结构的突出部分向上穿过前述平台上的一个开口。所述平台部件具有一位于夹头下方的排放孔。所述托盘具有用于支承可更换夹头的分配器的结构。

在另一个方面中，从总体上说，本发明的特征在于剃须刀与如前所述的托盘的组合。

在又一个方面中，从总体上说，本发明的特征在于一用于湿式剃须刀的托盘，该托盘包括：一基体；承载在该基体上的接合结构，它用于以可释放的方式夹持住剃须刀；以及，一平台，它由上述基体所承载、在被前述接合结构所夹持时位于剃须刀所占据的区域的至少一部分的后面并具有一反射表面，该表面呈凹形，从而能增加该反射表面反射剃须刀的范围。

本发明的实现形式可具有一个或多个下列优点。具备独立于基体部件并固定于该基体部件的平台部件能够在使用不同材料、不同外观以及基体部件和平台部件的不同生产模式方面具有灵活性。使用所述平台部件的与经由基体部件的开孔相对齐的透明部分能显示出夹头的底侧并使得顾客在购买之前看到该底侧。使用所述平台部件的位于手柄后面的反射部分能使得顾客在购买之前通过反射看到手柄的底部。所述反射部分还能提供手柄和托盘在视觉上的整体性。所述卡合配合结构一凹槽和

啮合翼片、位于所述平台部件端部处的相重叠的基体部件表面以及前部块状物和位于支柱处的突出的后部—与位于平台部件中间的支承表面均易于组装。

从以下对本发明最佳实施例的说明以及从权利要求中可以看出本发明的其它优点和特征。

附图说明

图 1 是夹持湿式剃须刀的托盘的透视图；

图 2 是显示图 1 托盘的平台部件和基体部件的分解透视图；

图 3 是图 1 托盘的基体部件的平面图；

图 4 是沿图 3 中 4—4 线的图 3 基体部件的剖面图；

图 5 是图 3 基体部件的正视图；

图 6 是显示图 2 基体部件的突出支柱结构和图 2 平台部件周围部分的局部放大平面图；

图 7 是沿图 6 中 7—7 线的显示使图 6 突出支柱结构作卡合配合接合的结构以及图 2 平台部件的周围部分的局部垂直剖面图；

图 8 是显示支撑在基体部件的突出支柱结构内的手柄的局部放大正视图。

具体实施方式

参照图 1—5，示出了其中夹持有湿式剃须刀 12 的托盘 10。剃须刀 12 具有细长的手柄 14 以及位于手柄端部的可更换夹头 16。托盘 10 具有不透明的基体部件 18 以及反射/透明的平台部件 20（图 2），它在剃须刀 12 的后面固定于基体部件 18。图 1 中示出了平台部件 20 安装在基体部件 18 上，图 2 中示出了平台部件 20 与基体部件 18 相分离。平台部件 20 通过卡合配合接合固定在基体部件 18 上。

基体部件 18 由模制的中弹聚苯乙烯（MIPS）或高弹聚苯乙烯（HIPS）制成。平台部件 20 由镀有金属的可选择为透明的塑料（例如聚碳酸酯）制成。平台部件 20 可热成型或注模成预定的形状并通过镀金属而将手柄 14 下方的反射部分 22 制成能进行反射。托盘 10 的位于夹头 16 下方的透明部分 24 至少相对托盘 10 的底部是透明的，从而能

够经由基体部件 18 上的开孔 38 (图 2、3) 从托盘 10 的后侧看到夹头 16 的底侧。

突出结构 28 (图 5) 中的相对向的弹性指状物 26 将剃须刀 12 在平台部件 20 上方夹持在基体部件 18 上。指状物 26 在手柄 14 的夹头端附近与手柄 14 相接合。手柄 14 的底部保持在位于基体部件 18 一端处的罩帽 30 中的开口 31 (图 3—5) 内。平台部件 20 的透明部分 24 呈盘形并具有一细长的排放口 32 (图 1、2), 以便在使用之后排放从夹头 16 中滴下的水。

参照图 2 和 3, 可以看出, 平台部件 20 由反射部分 22 下方的表面 34 所支承, 并且还沿基体部件 18 位于透明部分 24 的边缘部分下方的侧面和端部被凸缘 36 (图 2—4) 支承在开孔 38 周围。平台部件 20 具有定位翼片 40 (它未镀金属) 以及可选的抑制翼片 42, 它们位于平台部件的底部。平台部件 20 通常还具有圆形开口 44, 突出支柱结构 28 和弹性指状物 26 经由该开口突出。参照图 6 和图 7, 平台部件 20 围绕开口 44 的中间部分借助突出支柱结构 28 前部上的两个块状物 61 和位于后部的突出结构 28 的突出部分 62 通过卡合配合接合固定在突出支柱结构 28 上。

参照图 3, 表面 34 具有两个可选的阻断部分 46, 它们与罩帽 30 中的可选的相似的相邻向上开口 48 (图 4) 相对齐, 以便在使用了可选的抑制翼片 42 的情况下接收平台部件 20 的相应的抑制翼片 42 (图 2)。表面 34 还具有一略微凹进的区域 50, 它通向开口 31, 而平台部件 20 的翼片 40 (图 2) 则位于该开口内。

参照图 4, 基体部件 18 还包括一位于表面 34 下方的区域 52, 它用于接收分配器 53 (图 4 中虚线所示), 分配器 53 包含有多个夹头 16。分配器 53 通过基体部件后壁 56 上的突出部 54 和向下延伸的壁面 60 上的突出部 58 而保持在区域 52 内。平台部件 20 的部分 24 的前部边缘 (图 2) 保持在朝下的表面 64 的下方。

在准备购买处包装产品时, 通过将翼片 40、42 插进相应的开口 31 和区域 46 以及开口 48、经由开口 44 装嵌好突出支柱结构 28 并将平台

部件 20 的前部边缘推到表面 64 (图 4) 的下方以便将平台部件 20 的前部卡合到适当位置并将该前部固定于基体部件 18, 从而可将平台部件 20 固定到基体部件 18 上。然后, 通过将手柄 14 的底部插进开口 31 并使手柄 14 的另一端向下移动、将弹性指状物 26 推挤分开直至它们向后卡合在手柄 14 的上部上, 从而可将剃须刀 12 放置在托盘 10 上。位于突出支柱结构 28 处的朝上的前表面 70 具有弯曲的通常为椭圆形的形状 (图 8), 它与手柄 14 的位于其上的下部部分相配合, 以便支撑住手柄 14 并有助于将其夹持在适当位置。

然后, 将 (包含有更换用夹头的) 分配器 53 插进托盘 10 的底部并使之接合于突出部 54 和 58。此后, 将托盘 10、剃须刀 12 和分配器 53 的组合物按能使顾客看到托盘 10 的上表面以及其上的剃须刀 12 并经由开孔 38 看到平台部件 20 的透明部分 24 的下表面的方式固定到购买处包装 (例如泡形罩组件) 上。因此, 顾客可以透过所述透明部分看到夹头 16 的朝下的刀片、护罩和罩帽的详细情况。还因来自反射部分 22 的反射而看到手柄 14 的底部。另外, 平台部件 20 (位于夹头 16 下方) 的前部部分的整个表面可以按有选择的方式进行反射 (也就是说, 相对顶部来说能进行反射, 相对底部来说是透明的)。另一种方案是, 平台部件 20 (位于夹头 16 下方) 的前部部分在边缘部分处能进行反射而在中央部分处则是透明的。平台部件 20 在两个维度 (即沿与手柄 14 相对齐的纵轴以及沿垂直轴) 上是呈凹形的, 这就在平台部件 20 位于夹头 16 附近的至少一部分能进行反射时会有较广的视角并会增加手柄 14 和夹头 16 的反射范围。手柄 14 具有沿长度方向的轮廓, 并且, 平台部件 28 具有相匹配的轮廓, 从而能提供手柄 14 和托盘 10 在视觉上的整体性。

购买之后, 剃须者可在使用之间将剃须刀 12 放在托盘 10 上并通过将手柄 14 从指状物 26 上释放出来且使手柄向前移动以便使手柄 14 的后端离开罩帽 30 的开口 31 从而用一只手取下剃须刀 12。排放孔 32 可排放从夹头 16 中滴下的水。

本发明的其它实施例均属于后附权利要求的范围。例如, 可用其它技术将平台部件 20 固定到基体部件 18 上。

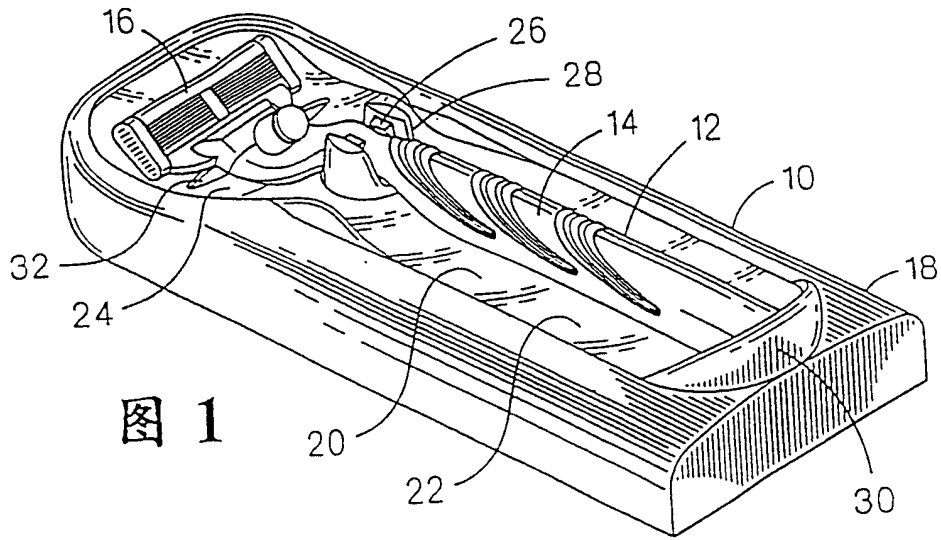


图 1

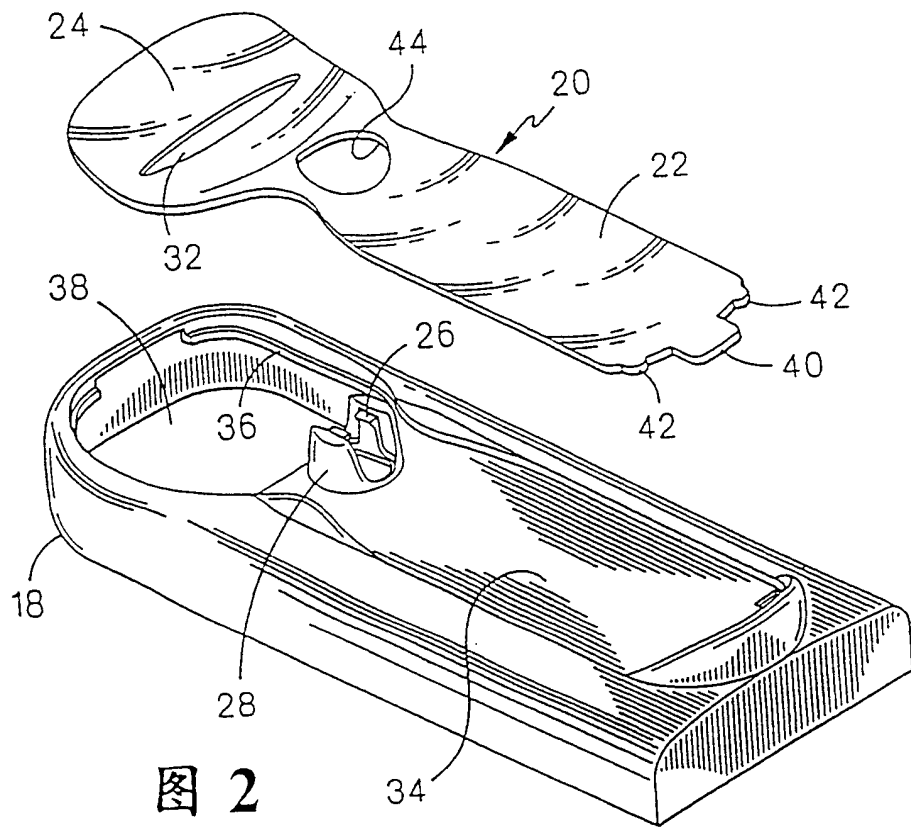


图 2

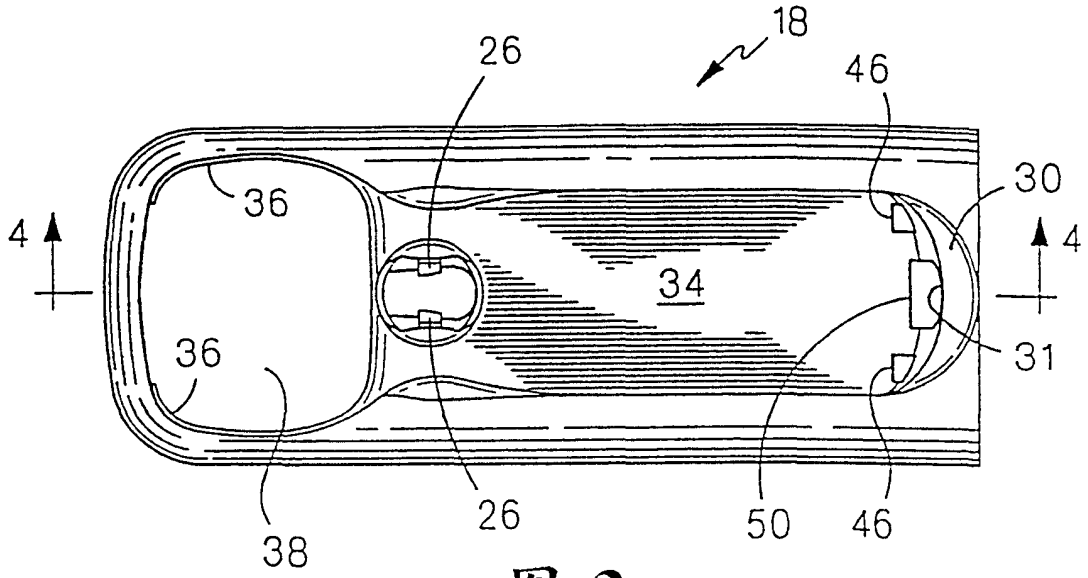


图 3

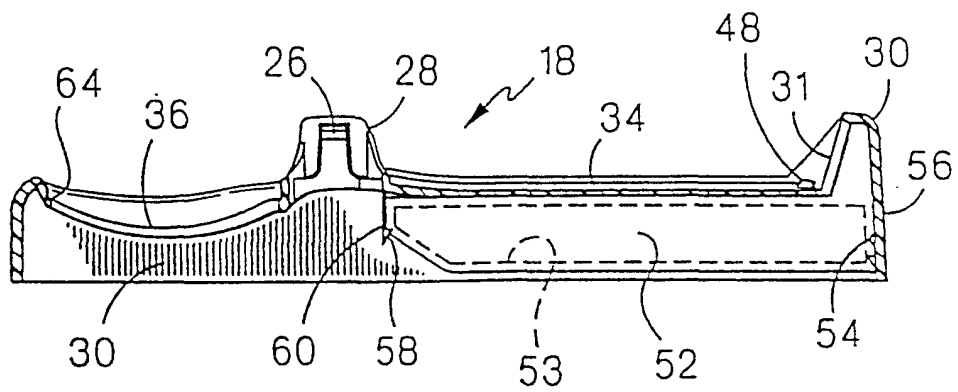


图 4

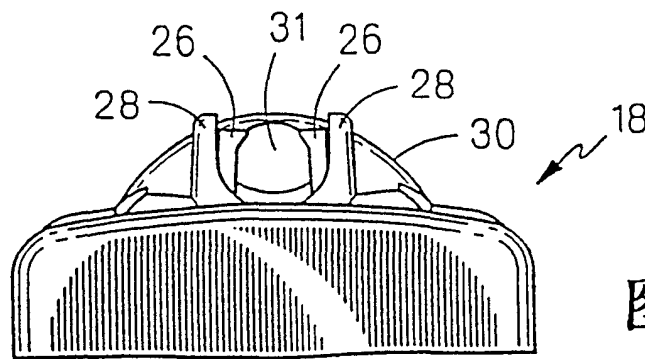


图 5

