



MD 1706 G2

REPUBLICA MOLDOVA



(19) Agenția de Stat  
pentru Protecția Proprietății Industriale

(11) 1706<sup>(13)</sup> G2  
(51) Int. Cl.<sup>7</sup>: F 03 D 3/00

(12) BREVET DE INVENȚIE

(21) Nr. depozit: 99-0281  
(22) Data depozit: 1999.12.17

(43) Data publicării hotărârii de  
acordare a brevetului pe  
răspunderea solicitantului:  
2001.07.31, BOPI nr. 7/2001

(71) Solicitanți: DIDENCO Vitalie, MD; MARTANIUC Sergiu, MD; POTAPOV Semion, MD  
(72) Inventatori: DIDENCO Vitalie, MD; MARTANIUC Sergiu, MD; POTAPOV Semion, MD  
(73) Titulari: DIDENCO Vitalie, MD; MARTANIUC Sergiu, MD; POTAPOV Semion, MD

(54) Instalație energetică eoliană  
(57) Rezumat:

1

Invenția se referă la motoarele eoliene care pot fi folosite ca agregate de forță pentru acționarea, de exemplu, a generatoarelor electrice.

Instalația conține un arbore vertical de rotație 2 cu o pereche de palete 5 și 6 ce formează în plan orizontal litera S, un reductor 17 și un generator electric 18. În jurul paletelor sunt fixate rigid două roți 3 și 3<sup>1</sup> cu obezi cave care au în secțiune transversală formă de picătură, având vârful orientat spre exteriorul roții, totodată în cavitatea obezilor este introdus un lichid rezistent la îngheț, ce ocupă parțial volumul cavității.

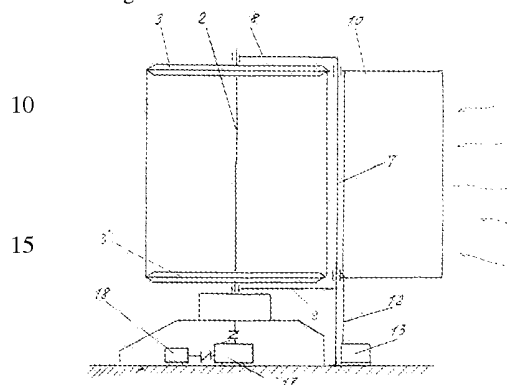
Partea superioară și cea inferioară a arborelui vertical 2 sunt articulate prin intermediul tijelor 8 și 9 de un pilon 7, de pilon, de asemenea articulat, este unit un deflector 10 al curentului de aer dotat cu un arbore de acționare 12 și un fixator 13 al rotației deflectorului.

Rezultatul constă în asigurarea rotației mai uniforme a arborelui vertical, independent de

2

rafaele de vânt, precum și în folosirea mai eficientă a energiei vantului.

5 Revendicări: 2  
Figuri: 4



MD 1706 G2

# MD 1706 G2

3

## Descriere:

Invenția se referă la motoarele eoliene care pot fi folosite ca agregate de forță pentru acționarea, de exemplu, a generatoarelor electrice.

5 Este cunoscută construcția instalației energetice eoliene constituită din arbore conducător, palete, reductor, cabluri de tracțiune [1].

Dezavantajul acestei instalații constă în folosirea inefficientă a vantului pentru rotirea arborelui conducător.

10 Cea mai apropiată soluție tehnică de prezenta invenție este construcția instalației energetice eoliene ce include un suport, arbore conducător, o pereche de palete ce formează în plan orizontal litera S care are centrul de simetrie amplasat pe axa de rotație a arborelui conducător [2].

Dezavantajul acestei soluții tehnice constă în faptul că în rotor în procesul de rotație apare o neuniformitate dinamică (adică un dezechilibru), din cauza neuniformității fluxului de aer ce lovește în palete, în al doilea rând, nu poate fi utilizat fluxul de aer din vecinătatea instalației.

15 Problema pe care o rezolvă invenția constă în înlăturarea neuniformității rotirii paletelor și în utilizarea mai productivă a fluxului de aer din vecinătatea instalației.

Instalația energetică eoliană conform invenției înlătură dezavantajele menționate mai sus prin aceea că conține un arbore vertical de rotație cu o pereche de palete ce formează în plan orizontal litera S, un reductor și un generator electric, nou fiind aceea că în jurul paletelor, pe partea superioară și cea inferioară a lor, sunt fixate rigid două roți cu obezi cave, secțiunea transversală a cărora este executată în formă de picătură cu vârful orientat spre exteriorul roții, totodată în cavitatea obezilor este introdus un lichid rezistent la îngheț, ocupând parțial volumul cavității.

20 Instalația mai este caracterizată prin aceea că în partea superioară și cea inferioară arborele vertical de rotație este unit în mod articulat, prin intermediul unor tije cu un pilon, de pilon, la fel articulat, mai este unit un deflector al curentului de aer dotat cu un arbore de acționare și cu un fixator al rotației deflectorului.

25 Rezultatul constă în asigurarea rotației mai uniforme a arborelui vertical, independent de rafalele de vânt, precum și în folosirea mai eficientă a energiei vântului.

Invenția se explică prin desenele din fig. 1...4 care reprezintă:

30 - fig. 1, vederea generală a instalației energetice eoliene;  
- fig. 2, schema de amplasare (vedere de sus) a deflectorului în raport cu axa de rotație a paletelor în formă de S;

- fig. 3, schema de amplasare a instalației energetice eoliene lângă o autostradă;

- fig. 4, secțiunea transversală a roții cu obada cavă destinată înlăturării automate a dezechilibrului.

35 Instalația energetică eoliană 1 conține un arbore conducător 2 pentru transmiterea momentului de torsiune și fixarea orizontală a roților cave 3 și 3<sup>1</sup> cu lichid 4, de exemplu, antigel pentru înlăturarea automată a dezechilibrului, palete în S 5 și 6 fixate de arborele conducător 2, pilon 7 cu tije orizontale 8 și 9 pentru fixarea verticală a arborelui conducător 2, deflector 10, destinat îndreptării direcției fluxului de aer 11 spre paletele 5 și 6, arbore de acționare 12 dotat cu fixator 13 pentru schimbarea poziției deflectorului 10 în raport cu axa longitudinală a arborelui, muchii 14 pentru micșorarea rezistenței aerului, articulații 15 pentru fixarea deflectorului 10 de pilonul 7.

40 Instalația eoliană este instalată lângă partea carosabilă 16 a autostrăzii. Ea mai conține un reductor 17 pentru multiplicarea rotațiilor paletelor, un generator electric 18, spițe 19 pentru fixarea rigidă a obezii 20 de arborele conducător 2, obada fiind cavă, iar în secțiune transversală având formă de picătură pentru reducerea rezistenței aerului la viteze sporite ale vantului. Suprafața convexă 21 a paletelor este executată cu un strat de amortizare eoliană 22 prevăzut, de exemplu, din polietilenă având grosimea de 1,5-10 mm, celulele de 12 x 12 mm, pasul celulelor de 20-25 mm. Temelia de beton armat 23 este destinată pentru fixarea rigidă a instalației energetice eoliene pe soclul 24 de lângă autostradă. Paletele au o suprafață concavă 25. Suportul 26 cu rulmenți este executat pentru fixarea arborelui conducător în plan vertical, iar manșonul 27 pentru conectarea lui la reductor.

50 Instalația energetică eoliană poate funcționa în două regimuri.

Primul regim de funcționare se realizează în lipsa vantului. La deplasarea vehiculelor auto pe partea carosabilă a autostrăzii, în raport cu instalația energetică eoliană 1 se creează un flux de aer 11. Puterea fluxului de aer 11 depinde de frecvența de circulație a vehiculelor, de dimensiunile vehiculelor și de viteza de deplasare a acestora. Fluxul de aer 11 se răspândește spre instalația energetică eoliană 1 și, nimerind pe suprafața concavă 25 a paletelor 5 și 6, le antrenează într-o mișcare de rotație. În același timp fluxul de aer 11 este direcționat spre suprafața concavă 25 și de deflectorul 10, conducând astfel la majorarea vitezei de

## MD 1706 G2

4

rotație a paletelor 5 și 6. Din acest moment sunt acționate paletele 5 și 6 cu roțile 3 și 3<sup>1</sup>, arborele conducător 2, reductorul 17 și generatorul electric 18. Energia electrică generată poate fi transmisă, de exemplu, unui bloc cu celule fotoelectrice și propagată la proiectoare electrice, care vor ilumina partea carosabilă 16 a autostrăzii.

5       Roata superioară 3 și cea inferioară 3<sup>1</sup>, în comun cu arborele conducător 2, paletele 5 și 6 cu stratul de amortizare eoliană 22 formează un cilindru rotitor de o anumită masă ce acumulează o energie cinetică, care este utilizată la acționarea generatorului electric 18, parțial reducându-se neuniformitatea rotației.

10       În cazul rafalelor de vant paletele 5 și 6 se rotesc neuniform. În acest caz în mod automat este acționată așa-numita "instalație de echilibrare". Lichidul 4 din cavitatea obezilor 20 începe să opună rezistență prin frecarea de pereții obezilor și să reducă dezechilibrul în cilindrul rotitor, adică neuniformitatea rotirii arborelui conducător 1. Astfel dezechilibrul se va înlătura în mod automat, ca urmare va spori randamentul instalației energetice eoliene.

15       Al doilea regim de funcționare a instalației este numit regim combinat și se realizează atunci când, în afară de fluxul de aer 11 creat de vehiculele în deplasare pe autostradă, dintr-o direcție oarecare mai suflă și vantul, contribuind la creșterea momentului de rotație aplicat arborelui conducător 1. În acest caz spre suprafața concavă 25 a paletelor 5 și 6 acționează forța deja a două fluxuri de aer 11, fapt care conduce la majorarea randamentului instalației.

      Executarea paletelor 5 și 6, conform desenelor, fixarea lor pe roțile 3 și 3<sup>1</sup> ale arborelui conducător 2 conduce la rotația ultimului într-o singură direcție, indiferent de direcția și viteza fluxului de aer 11.

20       În funcție de genul preponderent de transport auto ce se află în deplasare pe partea carosabilă, se reglează mărimea unghiului  $\alpha$  de amplasare a deflectorului 10 în raport cu axa longitudinală de rotație a arborelui conducător 2.

      Astfel prezenta invenție asigură majorarea randamentului instalației și utilizarea fluxului de aer creat de vehiculele în mișcare.

25

## MD 1706 G2

5

### (57) Revendicări:

- 5 1. Instalație energetică eoliană, care conține un arbore vertical de rotație cu o pereche de palete ce  
formează în plan orizontal litera S, un reductor și un generator electric, **caracterizată prin aceea că** în  
jurul paletelor, pe partea superioară și cea inferioară a lor, sunt fixate rigid două roți cu obezi cave care au  
secțiunea transversală în formă de picătură cu vârful picăturii orientat spre exteriorul roții, totodată în  
cavitatea obezilor este introdus un lichid rezistent la îngheț, ce ocupă parțial volumul cavității.
- 10 2. Instalație, conform revendicării 1, **caracterizată prin aceea că** în partea superioară și cea  
inferioară arborele vertical de rotație este unit în mod articulat, prin intermediul unor tije, cu un pilon, de  
ultimul, de asemenea articulat, este unit un deflector al curentului de aer dotat cu un arbore de acționare și  
cu un fixator al rotației deflectorului.
- 15

### (56) Referințe bibliografice:

1. Журнал "Изобретатель и рационализатор", № 9, 1987 г., с. 8-9
2. Потапов Ю. С. и др. Энергия из воды и воздуха, Кишинев, 1996 г., с. 23-31

**Șef Direcție  
Invenții:**

JOVMIR Tudor

**Examinator:**

COZMA Valeriu

**Redactor:**

CANȚER Svetlana

# MD 1706 G2

6

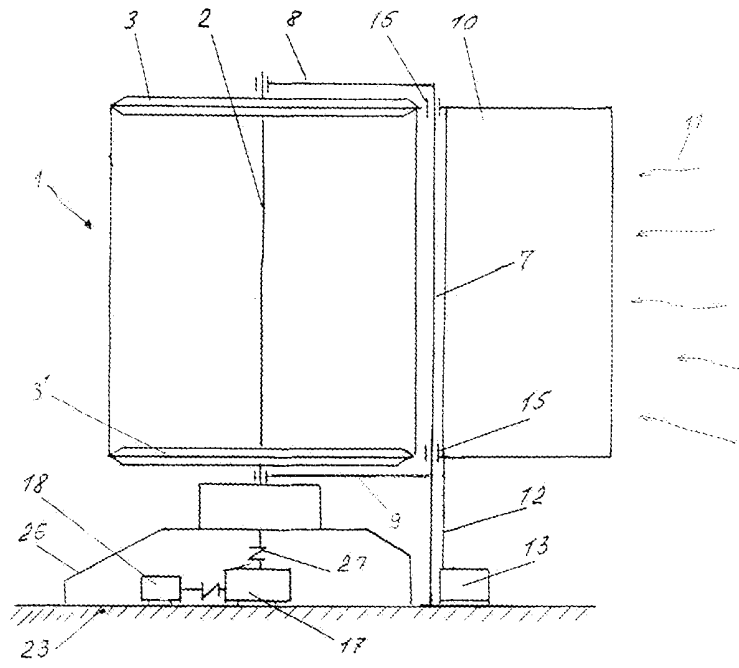


Fig. 1

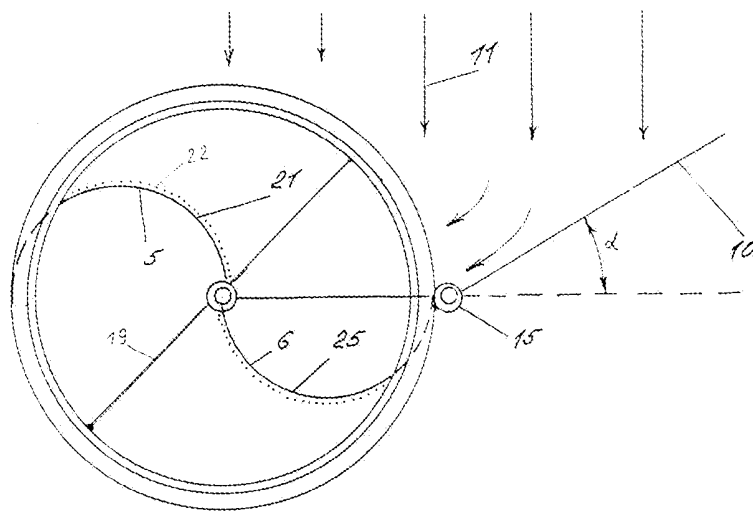


Fig. 2

# MD 1706 G2

7

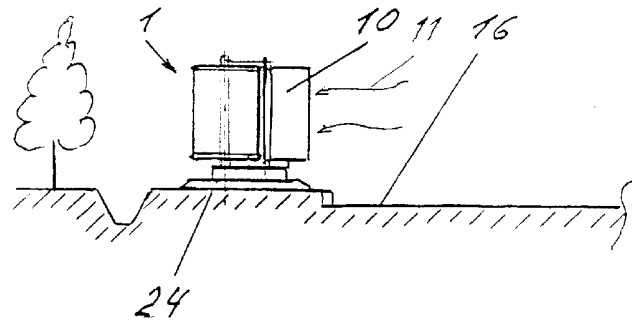


Fig. 3

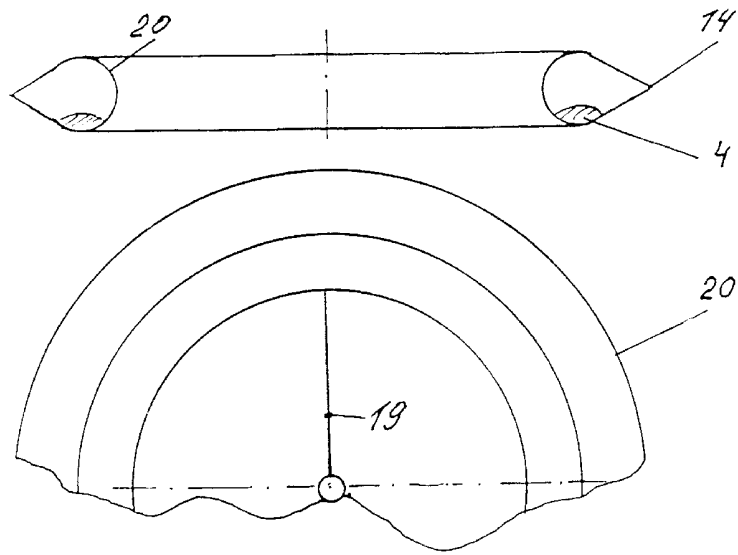


Fig. 4

## RAPORT DE DOCUMENTARE

(21) Nr. depozit: 99-0281	
(22) Data depozit: 1999.12.17	
(51) Int. Cl. (7) : F 03 D 3/00 Alți indici de clasificare:	
(54) <b>Titlul : Instalație energetică eoliană</b>	
(71) Solicitantul : <b>Didenco Vitalie, MD; Martaniuc Sergiu, MD; Potapov Semion, MD</b>	
Termeni caracteristici :	
a) limba română: Instalație energetică eoliană	
b) limba engleză: Wind energy instalation	
I. Minimul de documente consultate ( sistema clasificării și indici de clasificare Int. Cl.- 7)	
F 03 D 3/00	
II. Literatura tehnico-științifică consultată adăugător la minim de documentație (autori, titluri, editura, țara și data publicării)	
1. Ю. С. Потопов и др. Энергия из воды и воздуха, Кишинев, 1996 г. с. 23-31	
2. Журнал “Изобретатель и рационализатор”, № 9, 1987 г., с. 8-9.	
III. Baze de date electronice consultate (denumirea BD și termen de documentare)	
MD Perioada 1993-1999 Brevete, cereri BI, cereri MU, certificate MU	
BEA Perioada 1996-1999 Brevete, cereri BI	
IV. Documente considerate ca relevante	

Categorია*	Date de identificare ale documentelor citate si indicarea pasajelor pertinente	Numărul revendicării vizate
<input type="checkbox"/> Documentele următoare sunt indicate în continuare a rubricii IV	<input type="checkbox"/> Informația referitoare la brevete paralele se anexează	
* categoriile speciale ale documentelor consultate:	<b>P</b> - document publicat înainte de data depozitului național reglementat dar după data priorității invocate	
<b>A</b> - document care definește statutul general al tehnicii	<b>T</b> - document publicat după data depozitului sau a priorității invocate, care nu aparține stadiului pertinent al tehnicii, dar care este citat pentru a pune în evidența principiul sau teoria care conține baza invenției	
<b>E</b> - document anterior dar publicat la data de depozit național reglementar sau după aceasta data	<b>X</b> - document de relevanță deosebită: invenția revendicată nu poate fi considerată nouă sau implicând activitate inventivă	
<b>L</b> - document care poate pune în discuție data priorității invocate, poate contribui la data publicării altor divulgări sau pentru un motiv expres ( se va indica motivul)	<b>Y</b> - document de relevanță deosebită: invenția revendicată nu poate fi considerată ca implicând activitate inventivă când documentul este asociat cu unul sau mai multe alte documente de aceeași natură, aceasta combinație fiind evidentă pentru o persoană de specialitate	
<b>O</b> - document referitor la o divulgare orală, un act de folosire, la o expunere sau orice altă	<b>&amp;</b> - document care face parte din aceeași familie de documente	
Data efectuării de documentare 2001.05.12		
Examinatorul Cozma Valeriu		