

(12) 发明专利

(10) 授权公告号 CN 101758055 B

(45) 授权公告日 2011. 07. 20

(21) 申请号 200910226709. 2

(22) 申请日 2009. 12. 23

(73) 专利权人 梁浚菱

地址 411100 湖南省湘潭市湘潭林海机械制
造有限公司

(72) 发明人 梁浚菱

(51) Int. Cl.

B08B 9/36 (2006. 01)

B08B 9/28 (2006. 01)

(56) 对比文件

CN 2054382 U, 1990. 03. 14,

CN 2141334 Y, 1993. 09. 01,

CN 2268585 Y, 1997. 11. 26,

US 6186689 B1, 2001. 02. 13,

EP 1452110 A1, 2004. 09. 01,

CN 2719427 Y, 2005. 08. 24,

审查员 许利波

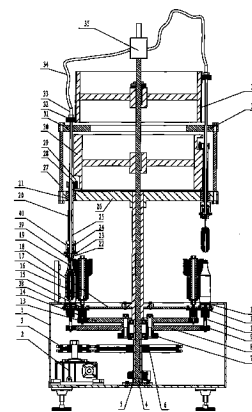
权利要求书 1 页 说明书 2 页 附图 3 页

(54) 发明名称

全自动内外洗瓶机

(57) 摘要

本发明公开了一种全自动内外洗瓶机,为了克服目前的洗瓶机结构复杂,体积大,价格高;瓶子的内壁和外壁分开清洗,工序多,消耗的水电多的缺陷。本发明包括动力机构,内刷和外刷,本发明具有如下的有益效果,一是结构简单,占地小,价格低;二是对瓶子的内壁和外壁能同时进行清洗,一次性完成,节约水电。



1. 一种全自动内外洗瓶机,其特征在于:在机箱 [1] 中有动力 [2],在动力 [2] 的输出轴上有主动齿轮 [3],在机箱 [1] 中有立轴 [4],在立轴 [4] 上套有旋转轴套 [5],在旋转轴套 [5] 有从动齿轮 [6],主动齿轮 [3] 与从动齿轮 [6] 啮合;在立轴 [4] 装有齿轮座 [7],在齿轮座 [7] 上有瓶托大齿轮 [8] 和外刷大齿轮 [14];旋转盘 [18] 联接在旋转轴套 [5] 上,在旋转盘 [18] 上装有瓶托轴座 [11] 和外刷轴座 [38],在瓶托轴座 [11] 中有瓶托轴 [10],在瓶托轴 [10] 的一端有瓶托 [12],另一端有瓶托小齿轮 [9],瓶托小齿轮 [9] 与瓶托大齿轮 [8] 啮合;在外刷轴座 [38] 中有外刷轴 [15],外刷轴 [15] 的一端有外刷 [15],另一端有外刷小齿轮 [13],外刷小齿轮 [13] 与外刷大齿轮 [14] 啮合;在旋转轴套 [5] 的上端装有内刷旋转盘 [26],在内刷旋转盘 [26] 上通过连杆 [27] 连接有旋转副盘 [36],在内刷旋转盘 [26] 上有滑套 [21],在滑套 [21] 中有外套管 [20],在外套管 [20] 的上端装有导轮 [28],在外套管 [20] 的下端有套头 [40],在外套管 [20] 中有内管 [25],内管 [25] 的下端装有压头 [22],压头 [22] 通过止动螺栓 [23] 装在套头 [40] 中,在压头 [22] 与套头 [40] 之间装有压簧 [24],内刷 [19] 通过固定螺栓 [39] 装在压头 [22] 上,在旋转副盘 [36] 上有副盘滑套 [31],内管 [25] 的上端通过副盘滑套 [31],在内管 [25] 的上端装有旋转小齿轮 [32] 和进水接管 [33];在立轴 [4] 的上端装有导槽筒 [30],导槽筒 [30] 在内刷旋转盘 [26] 和旋转副盘 [36] 之间,在导槽筒 [30] 外侧壁上有导槽 [29],导轮 [28] 装在导槽 [29] 中;在旋转副盘 [36] 上侧的立轴 [4] 上装有竖齿圆筒 [37],旋转小齿轮 [32] 与竖齿圆筒 [37] 啮合;在立轴 [4] 的顶端装有分水阀 [35],分水阀 [35] 上的分水管接在进水接管 [33] 上;在机箱 [1] 上有喷水管 [17]。

全自动内外洗瓶机

技术领域

[0001] 本发明涉及一种全自动内外洗瓶机,属包装机械。

背景技术

[0002] 瓶子是目前食品、饮料生产中用得最多的包装用品,瓶子在使用前都必须进行清洗,尤其是回收瓶的内外有很多污垢,特别是瓶外壁帖有商标,很难除去,一般的小食品生产企业是手工清除,工人的劳动强度大,而且很难达到卫生要求,一些大型食品生产企业,采用的洗瓶机,一是结构复杂,体积大,价格高;二是瓶子的内壁和外壁分开清洗,工序多,消耗的水电多。

发明内容

[0003] 本发明的目的是提供一种结构简单,能同时清洗瓶子内外壁的洗瓶机。

[0004] 本发明的目的是通过如下方式实现的:一种全自动内外洗瓶机,在机箱中有动力,在动力的输出轴上有主动齿轮,在机箱中有立轴,在立轴上套有旋转轴套,在旋转轴套有从动齿轮,主动齿轮与从动齿轮啮合;在立轴装有齿轮座,在齿轮座上有瓶托大齿轮和外刷大齿轮;旋转盘联接在旋转轴套上,在旋转盘上装有瓶托轴座和外刷轴座,在瓶托轴座中有瓶托轴,在瓶托轴的一端有瓶托,另一端有瓶托小齿轮,瓶托小齿轮与瓶托大齿轮啮合;在外刷轴座中有外刷轴,外刷轴的一端有外刷,另一端有外刷小齿轮,外刷小齿轮与外刷大齿轮啮合;在旋转轴套的上端装有内刷旋转盘,在内刷旋转盘上通过连杆连接有旋转副盘,在内刷旋转盘上有滑套,在滑套中有外套管,在外套管的上端装有导轮,在外套管的下端有套头,在外套管中有内管,内管的下端装有压头,压头通过止动螺栓装在套头中,在压头与套头之间地压簧,内刷通过固定螺栓装在压头上,在旋转副盘上有副盘滑套,内管的上端通过副盘滑套,在内管的上端装有旋转小齿轮和进水接管;在立轴的上端装有导槽筒,导槽筒在内刷旋转盘和旋转副盘之间,在导槽筒外侧壁上有导槽,导轮装在导槽中;在旋转副盘上侧的立轴上装有竖齿圆筒,旋转小齿轮与竖齿圆筒啮合;在立轴的顶端装有分水阀,分水阀上的分水管接在进水接管上;在机箱上有喷水管。

[0005] 本发明具有如下的有益效果,一是结构简单,占地小,价格低;二是对瓶子的内壁和外壁能同时进行全自动清洗,一次性完成,节约水电。

附图说明

[0006] 图 1 是本发明的结构示意图;

[0007] 图 2 是本发明的主视图;

[0008] 图 3 是本发明洗瓶处的局部放大剖面视图;

具体实施方式

[0009] 如图 1、图 2、图 3 所示,一种全自动内外洗瓶机,在机箱 1 中有动力 2,在动力 2 的

输出轴上有主动齿轮 3,在机箱 1 中有立轴 4,在立轴 4 上套有旋转轴套 5,在旋转轴套 5 有从动齿轮 6,主动齿轮 3 与从动齿轮 6 啮合;在立轴 4 装有齿轮座 7,在齿轮座 7 上有瓶托大齿轮 8 和外刷大齿轮 14;旋转盘 18 联接在旋转轴套 5 上,在旋转盘 18 上装有瓶托轴座 11 和外刷轴座 38,在瓶托轴座 11 中有瓶托轴 10,在瓶托轴 10 的一端有瓶托 12,另一端有瓶托小齿轮 9,瓶托小齿轮 9 与瓶托大齿轮 8 啮合;在外刷轴座 38 中有外刷轴 15,外刷轴 15 的一端有外刷 15,另一端有外刷小齿轮 13,外刷小齿轮 13 与外刷大齿轮 14 啮合;在旋转轴套 5 的上端装有内刷旋转盘 26,在内刷旋转盘 26 上通过连杆 27 连接有旋转副盘 36,在内刷旋转盘 26 上有滑套 21,在滑套 21 中有外套管 20,在外套管 20 的上端装有导轮 28,在外套管 20 的下端有套头 40,在外套管 20 中有内管 25,内管 25 的下端装有压头 22,压头 22 通过止动螺栓 23 装在套头 40 中,在压头 22 与套头 40 之间地压簧 24,内刷 19 通过固定螺栓 39 装在压头 22 上,在旋转副盘 36 上有副盘滑套 31,内管 25 的上端通过副盘滑套 31,在内管 25 的上端装有旋转小齿轮 32 和进水接管 33;在立轴 4 的上端装有导槽筒 30,导槽筒 30 在内刷旋转盘 26 和旋转副盘 36 之间,在导槽筒 30 外侧壁上有导槽 29,导轮 28 装在导槽 29 中;在旋转副盘 36 上侧的立轴 4 上装有竖齿圆筒 37,旋转小齿轮 32 与竖齿圆筒 37 啮合;在立轴 4 的顶端装有分水阀 35,分水阀 35 上的分水管接在进水接管 33 上;在机箱 1 上有喷水管 17。

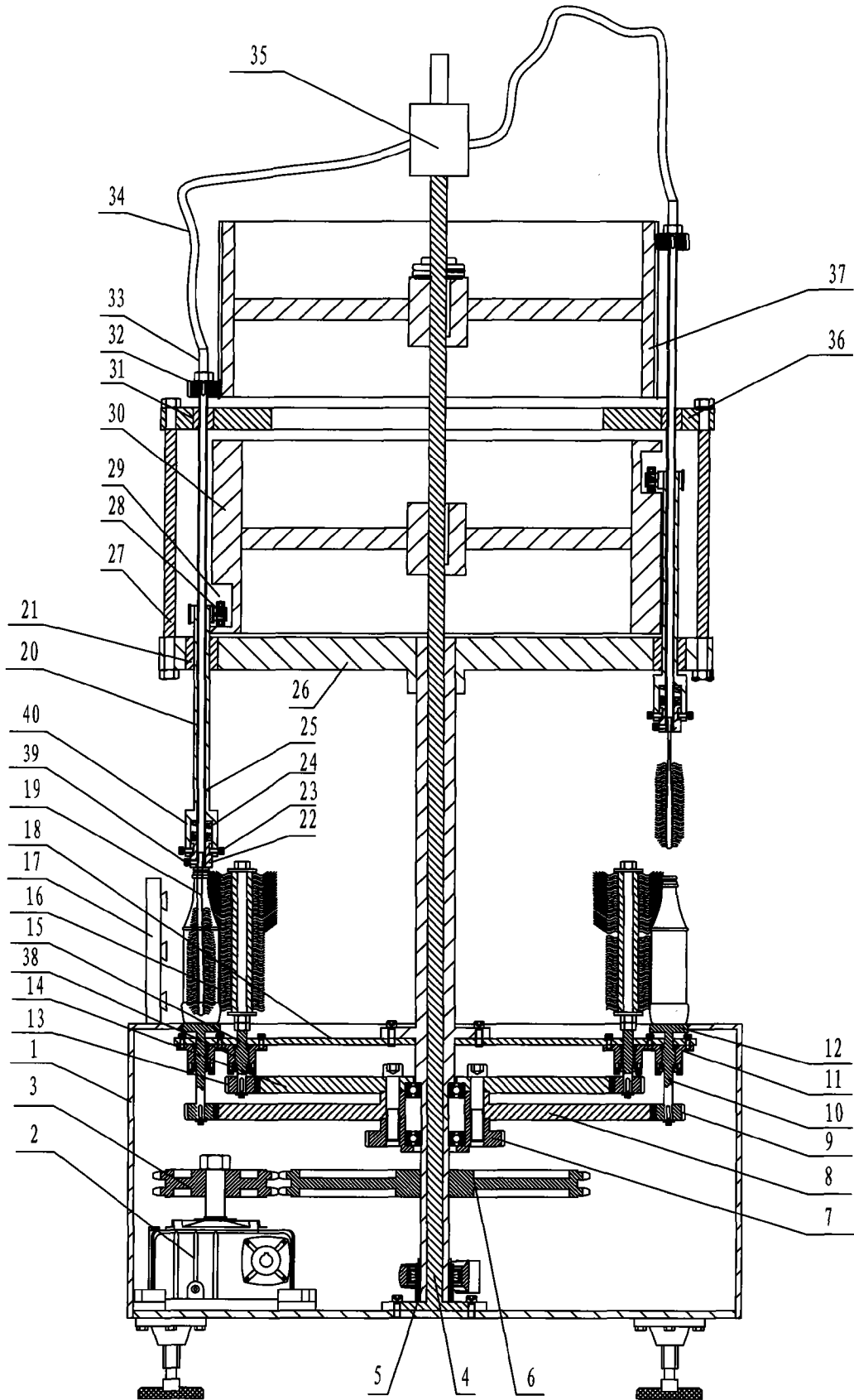


图 1

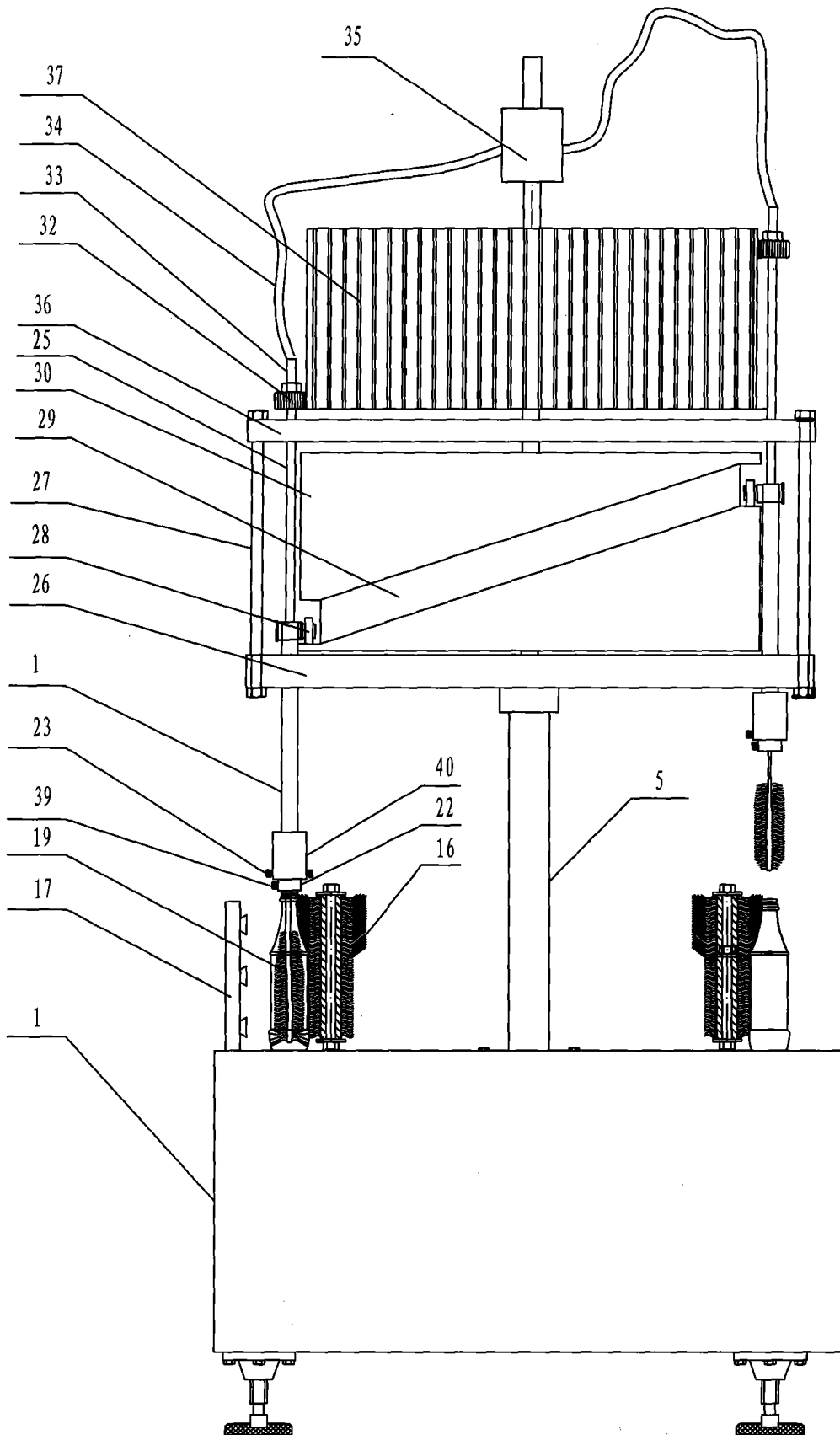


图 2

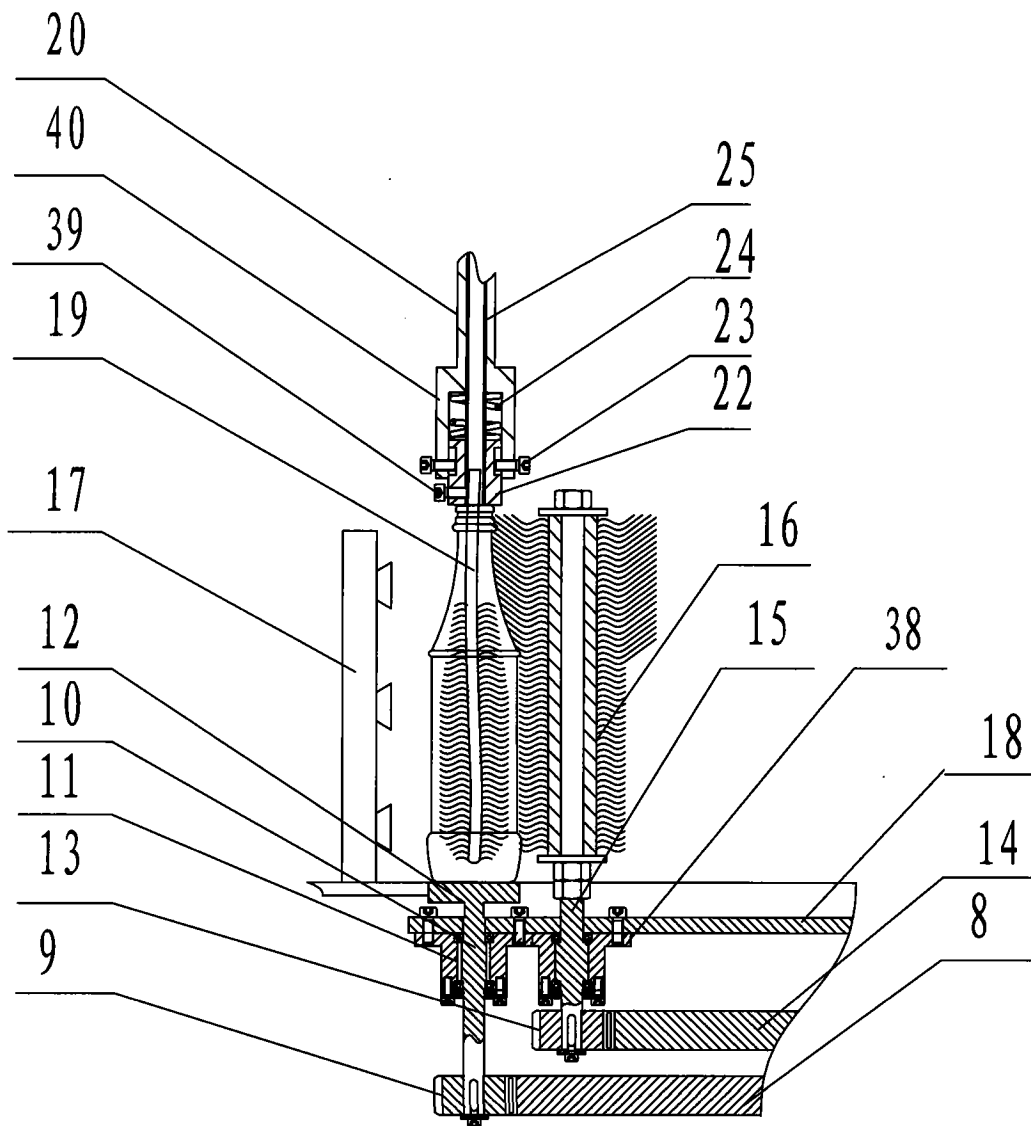


图 3