



MINISTERO DELLO SVILUPPO ECONOMICO  
DIREZIONE GENERALE PER LA TUTELA DELLA PROPRIETA' INDUSTRIALE  
UFFICIO ITALIANO BREVETTI E MARCHI

# UTBM

<b>DOMANDA NUMERO</b>	<b>201994900345393</b>
<b>Data Deposito</b>	<b>01/02/1994</b>
<b>Data Pubblicazione</b>	<b>01/08/1995</b>

Sezione	Classe	Sottoclasse	Gruppo	Sottogruppo
F	16	M		
Sezione	Classe	Sottoclasse	Gruppo	Sottogruppo
H	04	M		

Titolo

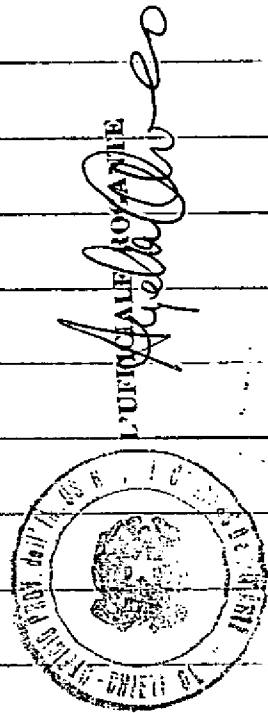
SUPPORTO DI SOSTEGNO IN PLASTICA DA APPLICARE AD APPARECCHIO TELEFONICO FISSO O PORTATILE.

DESCRIZIONE DELL'INVENZIONE

Descrizione del modello di utilità, avente per titolo (Sup-  
porto di sostegno in plastica da applicare all'apparecchio te-  
lefonico fisso o portatile.

Tale invenzione di utilità é illustrata nel disegno allegato  
dove le varie parti che lo compongono si possono così describe  
re. Esso consta di un asta curvata in materiale plastico Fig.n°  
che va inserito nel buco della staffa n° 2 fra ponendo tra il  
n° 1 e il n° 2 una bronzina di materiale elastico n° 4 in modo  
che dia la possibilità di aggiustare la posizione sia longitu-  
dinale che raggiale per trovare la giusta posizione all'opera-  
tore. Il n° 3 é una cinta di materiale elastico da stringere  
sulla circonferenza dell'apparecchio telefonico n° 5 per far  
in modo che la punta della staffa n° 2 vada ad infilarsi nello  
anello della cinta elastica n° 3 in modo da fissare il suppor-  
ter montato dai pezzi n° 1 2 e 4 e faccia corpo unico con l'ap-  
parecchio telefonico n° 5, così composto l'operatore potrà ap-  
poggiare il gancio dietro la nuca e l'apparecchio telefonico si  
sosterrà alla posizione ottimale per la conversazione senza es-  
sere sorretto con la mano. Finita la conversazione l'apparec-  
chio sarà riposto al suo posto senza creare difficoltà di sorta,  
sempre pronto per l'uso.

Quello che si é descritto non é che una delle possibili forme  
che si possono eseguire per ottenere tale utilità e peraltro si  
possono avere diverse ed ovvie variazioni senza per altro usci



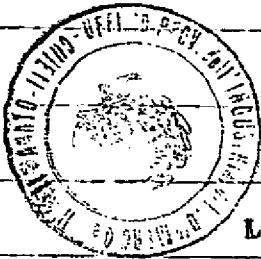
*Manfredi*

RIVENDICAZIONI

N° 1 Cinghia in materiale elastico che dà la possibilità di ag-  
gangio universale su tutti i cornetti telefonici fissi e porta-  
tili di qualsiasi misura.

N° 2 Bronzina in materiale elastico per la regolazione della po-  
sizione sia nel senso longitudinale che radiale.

N° 3 Supporto da applicare all'asta curvata che tiene l'apparec-  
chio telefonico in posizione ottimale da conversazione.



*Mario Trossi*

L'UFFICIALE RINGANTE

*Angelo Deo*

re dall'ambito della presente invenzione cioè un supporter a  
gancio per sostenere il telefono in posizione di conversazione  
senza essere sostenuto con la mano.

- 1 FEB 1994



*Marino Ferrero*

L'UFFICIALE ROGANTE

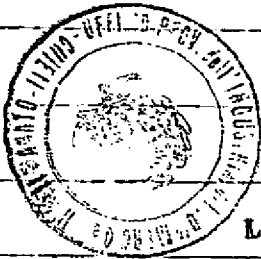
*Angela Di Leo*

RIVENDICAZIONI

N° 1 Cinghia in materiale elastico che dà la possibilità di ag-  
gancio universale su tutti i cornetti telefonici fissi e porta-  
tili di qualsiasi misura.

N° 2 Bronzina in materiale elastico per la regolazione della po-  
sizione sia nel senso longitudinale che radiale.

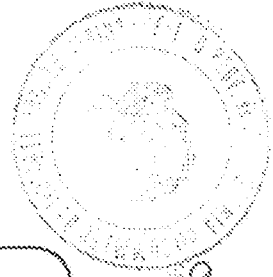
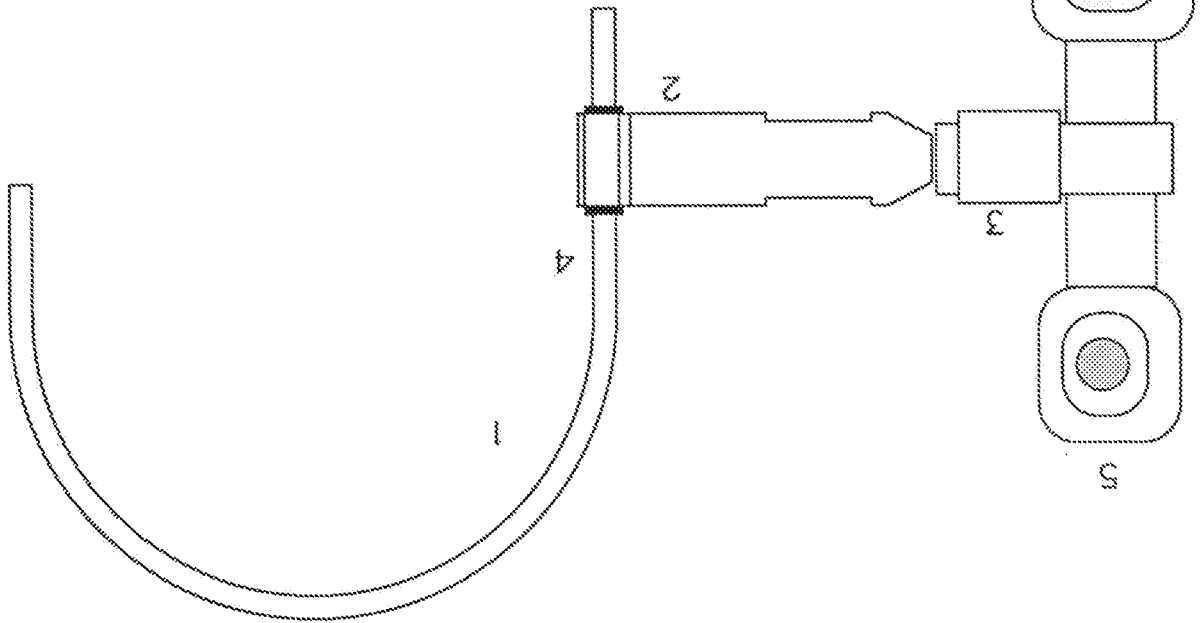
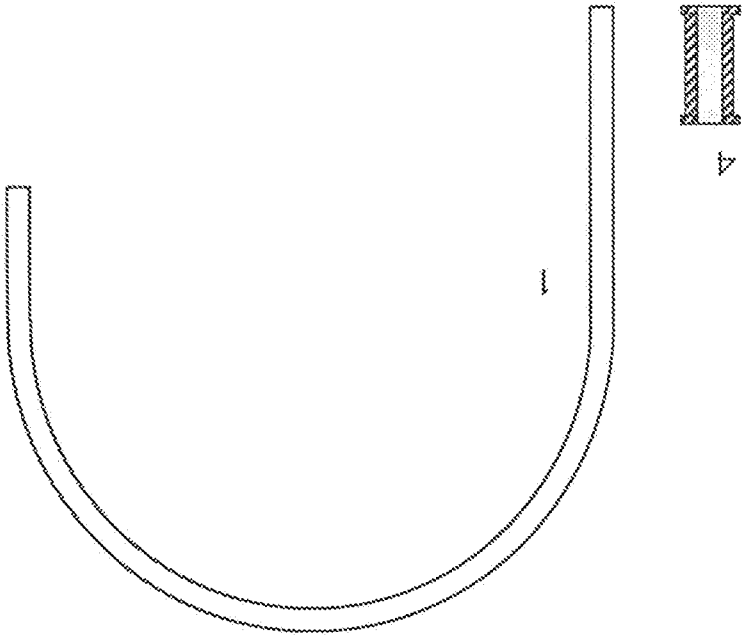
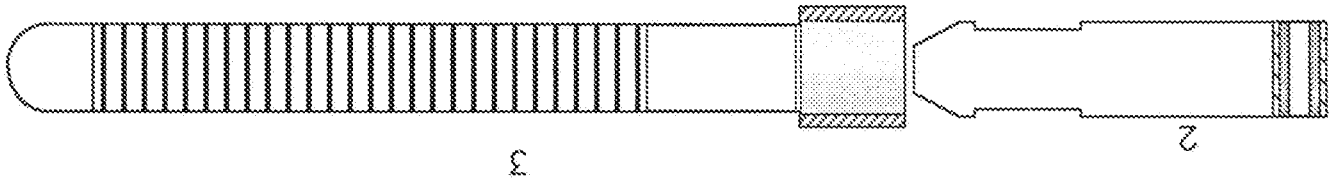
N° 3 Supporto da applicare all'asta curvata che tiene l'apparec-  
chio telefonico in posizione ottimale da conversazione.



*Mario Trossi*

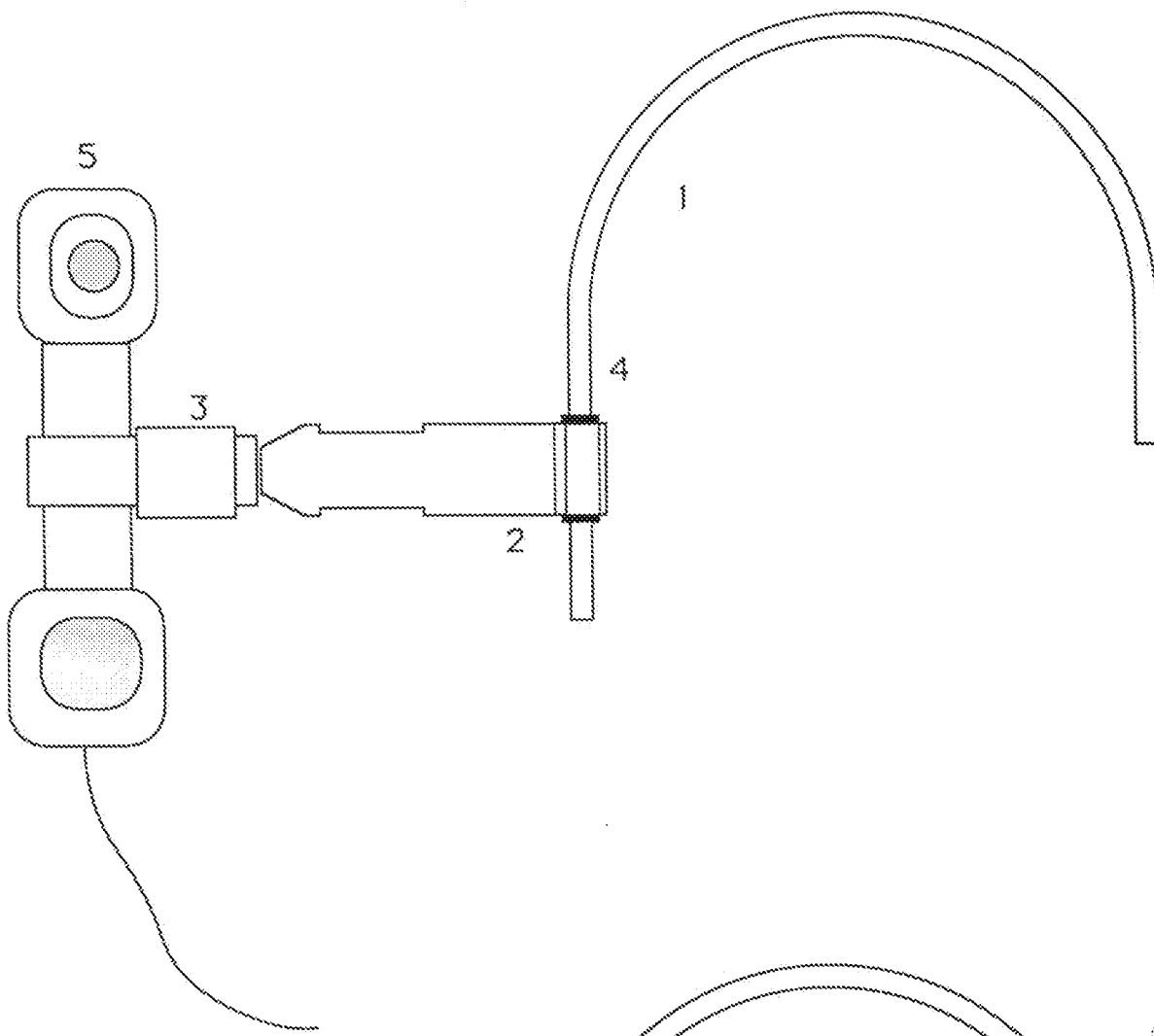
L'UFFICIALE RIVENDICANTE

*Angelo Deo*

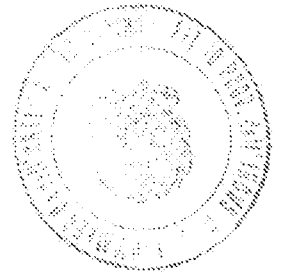


*Weyman*

*Abdul Qader*



*Malcolm Deane*



*Richard D. Jones*

