



(12) 发明专利申请

(10) 申请公布号 CN 103816731 A

(43) 申请公布日 2014. 05. 28

(21) 申请号 201410054454. 7

(22) 申请日 2014. 02. 18

(71) 申请人 诸葛小春

地址 315800 浙江省宁波市北仑区小港街道  
钟家桥村居 44 户

(72) 发明人 诸葛小春 施徐明 毕广顺

包方波 施俊 张永刚

(74) 专利代理机构 杭州丰禾专利事务所有限公

司 33214

代理人 张强

(51) Int. Cl.

B01D 46/12(2006. 01)

B03C 3/02(2006. 01)

B01D 53/02(2006. 01)

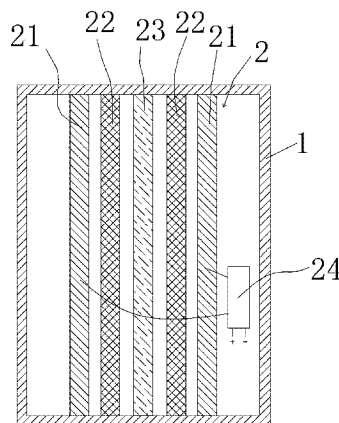
权利要求书1页 说明书2页 附图2页

(54) 发明名称

空气净化器

(57) 摘要

本发明公开了空气净化器,包括壳体,所述壳体上设置有通风口,所述壳体内设置有净化装置,所述净化装置包括设置在两侧的金属丝网,所述金属丝网内设置有碳纤维棉层和竹炭纤维棉层,两侧的金属丝网分别连接高压模块,所述高压模块连接电源。这种空气净化器安装于墙体上,是窗式自然通风器,PM2.5 正常时不需要开电源,自然通风常规过滤,PM2.5 超常时打开电源,PM2.5 超常时打开电源,在纤维棉层之间形成静电场,在静电场作用下,竹炭纤维棉表面积大,吸附能力强,能够迅速吸附苯、甲醛、氨气等多种有害气体和超细颗粒物,起到过滤空气的效果。



1. 空气净化器,包括壳体(1),所述壳体上设置有通风口(11),所述壳体(1)内设置有净化装置(2),其特征在于:所述净化装置(2)包括设置在两侧的金属丝网(21),所述金属丝网(21)内设置有碳纤维棉层(22)和竹炭纤维棉层(23),两侧的金属丝网(21)分别连接高压模块(24),所述高压模块(24)连接电源。

2. 如权利要求1所述的空气净化器,其特征在于:所述竹炭纤维棉层(23)两侧各设置有一碳纤维棉层(22),两所述碳纤维棉层(22)外侧设置有所述金属丝网(21)。

3. 如权利要求1所述的空气净化器,其特征在于:所述电源为直流3伏。

## 空气净化器

### 技术领域

[0001] 本发明涉及空气净化技术领域,具体是空气净化器,用于净化从外接进入房间内的空气。

### 背景技术

[0002] 早在 19 世纪末,在一些西方国家就出现了“室内空气质量(IAQ)”的说法。当时出于节约能源的考虑,建筑物的气密性大大提高,由此带来室内通风率不足,致使室内空气污染事件频频发生。一些人出现头痛、干咳、皮肤干燥发痒、头晕恶心、注意力难以集中和对气味敏感等症状,这一被称为“致病建筑综合症”的状况在很多国家都有发生,各发达国家在这方面都有着惨痛的教训。这使得人们开始深入研究和探讨室内空气质量对人类健康的影响,污染物及其来源以及可行的解决途径等。

[0003] 现在常用的空气净化器一般都是室内空气净化器,一般是用于清除房间内的甲醛等有害气体,很少有用于清除粉尘的净化器,并且这种净化器都具有进气口和出气口,需要有内部提供动力使得气体进行循环净化。

### 发明内容

[0004] 本发明针对现有技术不足,设计了空气净化器,这种空气净化器在 PM2.5 正常时不需要内部提供动力,在 PM2.5 超标时,通过提供动力能够快速吸附空气中的 PM2.5 等有害物质。

[0005] 为了解决上述技术问题,本发明通过下述技术方案得以解决:空气净化器,包括壳体,所述壳体上设置有通风口,所述壳体内设置有净化装置,所述净化装置包括设置在两侧的金属丝网,所述金属丝网内设置有碳纤维棉层和竹炭纤维棉层,两侧的金属丝网分别连接高压模块,所述高压模块连接电源。这种空气净化器安装于墙体上,是窗式自然通风器,PM2.5 正常时不需要开电源,自然通风常规过滤,PM2.5 超常时打开电源,PM2.5 超常时打开电源,在纤维棉层之间形成静电场,在静电场作用下,竹炭纤维棉表面积大,吸附能力强,能够迅速吸附苯、甲醛、氨气等多种有害气体和超细颗粒物,起到过滤空气的效果。

[0006] 上述技术方案中,优选的,所述竹炭纤维棉层两侧各设置有一碳纤维棉层,两所述碳纤维棉层外侧设置有所述金属丝网。

[0007] 上述技术方案中,优选的,所述电源为直流 3 伏,采用 3 伏电源不仅能够减少能源消耗,并且弱电即可实现较好效果的粉尘吸附。

[0008] 本发明与现有技术相比,具有如下有益效果:本发明这种空气净化器安装于墙体上,是窗式自然通风器,PM2.5 正常时不需要开电源,自然通风常规过滤,PM2.5 超常时打开电源,PM2.5 超常时打开电源,在纤维棉层之间形成静电场,在静电场作用下,竹炭纤维棉表面积大,吸附能力强,能够迅速吸附苯、甲醛、氨气等多种有害气体和超细颗粒物,起到过滤空气的效果。

## 附图说明

[0009] 图 1 为本发明实施例的主视图。

[0010] 图 2 为图 1 的 A-A 向的剖视图。

## 具体实施方式

[0011] 下面结合附图与具体实施方式对本发明作进一步详细描述：参见图 1 至图 2，空气净化器，包括壳体 1，所述壳体 1 上设置有通风口 11，所述壳体 1 内设置有净化装置 2，所述净化装置 2 包括设置在两侧的金属丝网 21，所述金属丝网 21 内设置有碳纤维棉层 22 和竹炭纤维棉层 23，两侧的金属丝网 21 分别连接高压模块 24，所述高压模块 24 连接电源。这种空气净化器安装于墙体上，是窗式自然通风器，PM2.5 正常时不需要开电源，自然通风常规过滤，PM2.5 超常时打开电源，PM2.5 超常时打开电源，在纤维棉层之间形成静电场，在静电场作用下，竹炭纤维棉表面积大，吸附能力强，能够迅速吸附苯、甲醛、氨气等多种有害气体和超细颗粒物，起到过滤空气的效果。所述竹炭纤维棉层两侧各设置有一碳纤维棉层，两所述碳纤维棉层外侧设置有所述金属丝网。所述电源为直流 3 伏。

[0012] 这种空气净化器是根据自然环境造成的局部气压差和气体的扩散原理而产生空气交换的一种换气方式，由于不需要机械动力驱动，可以实现能源的节省。在室外无风时，依靠室内外稳定的温差，则能形成稳定的热压自然通风换气。当室外自然风风速较大时，依靠风压就能保证有效换气。呼吸窗可以与建筑一体化，或者与外窗完美结合，不影响建筑外观。在同等换气面积下其换气效果主要取决于以下三因素；1) 室外温差的大小。气温的差别造成气压的差别，促使空气流动。

[0013] 2) 室外自然风的大小。室外的自然风造成室内外的局部气压差，而促使空气流动。

[0014] 3) 气温高低。气温高时，气体分子活跃，其扩散能力强，促使室内外空气相互渗透。

[0015] 这种空气净化器的性能参数：1、吸附性能：A、苯吸附力：90% 以上 B、碘吸附量：1000mg / g 以上。2、除臭性能：A、乙硫醇：30 分钟除去率  $\geq 90\%$  B、三甲胺 30 分钟除去率  $\geq 90\%$ 。3、耐热性：炭过滤网使用温度范围： $-20^{\circ}\text{C} \sim 45^{\circ}\text{C}$

日常使用中要轻柔勿撞击，以免损坏。

[0016] 这种空气净化器的日常维护：日常清洁使用吸尘器或微湿布去除灰尘即可。清洗时从机箱抽出过滤体，两层过滤体短接，使用中性（PH 值 6—8）的清洁水洗净，微干后就能插入机箱使用。正常使用环境，每月需要 1 次清洗，污染环境下清洗次数适当增加。本过滤体可以再生使用，抽出过滤体正负极短接放在水中漂洗片刻自然放电污染物脱落再生完成。

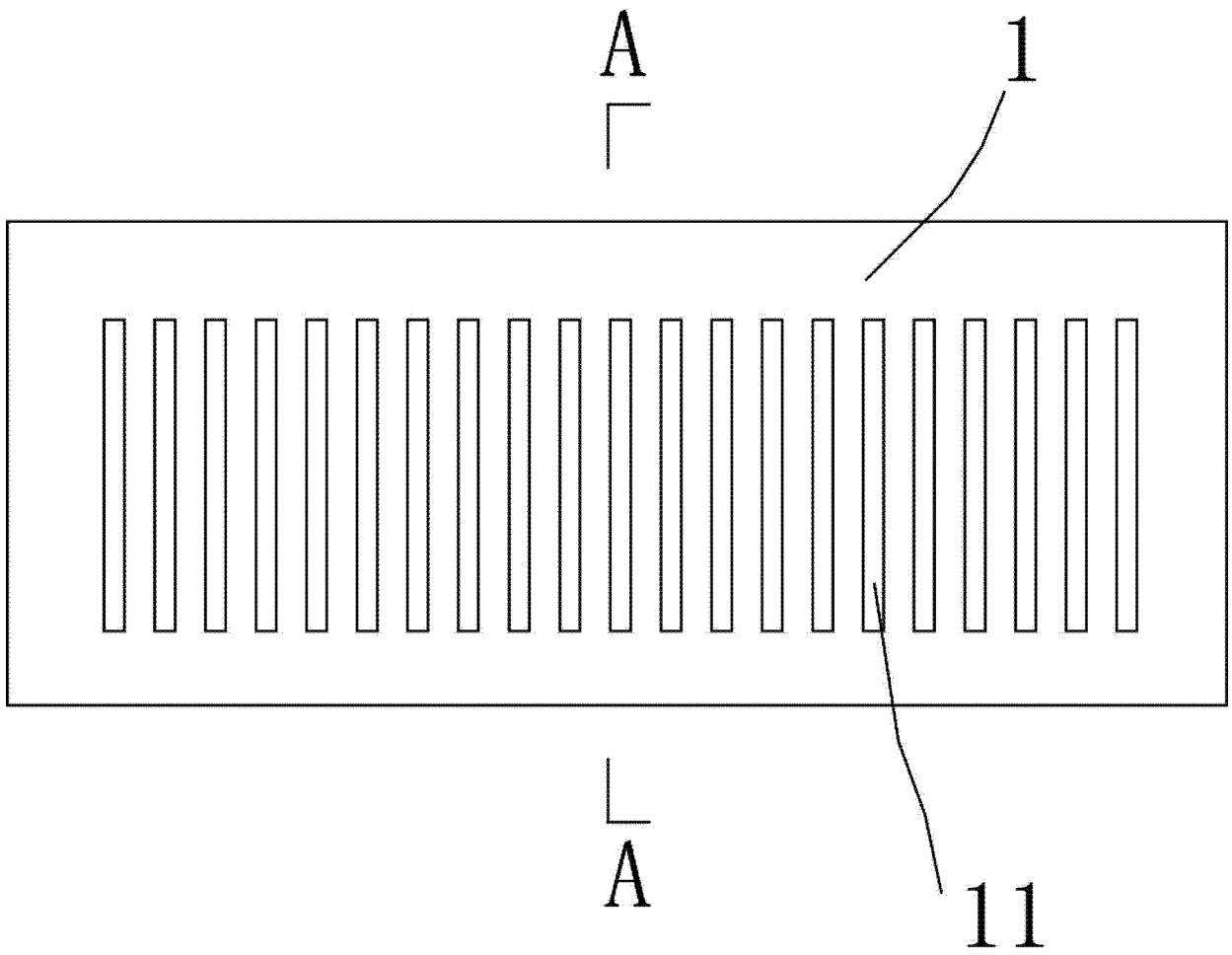


图 1

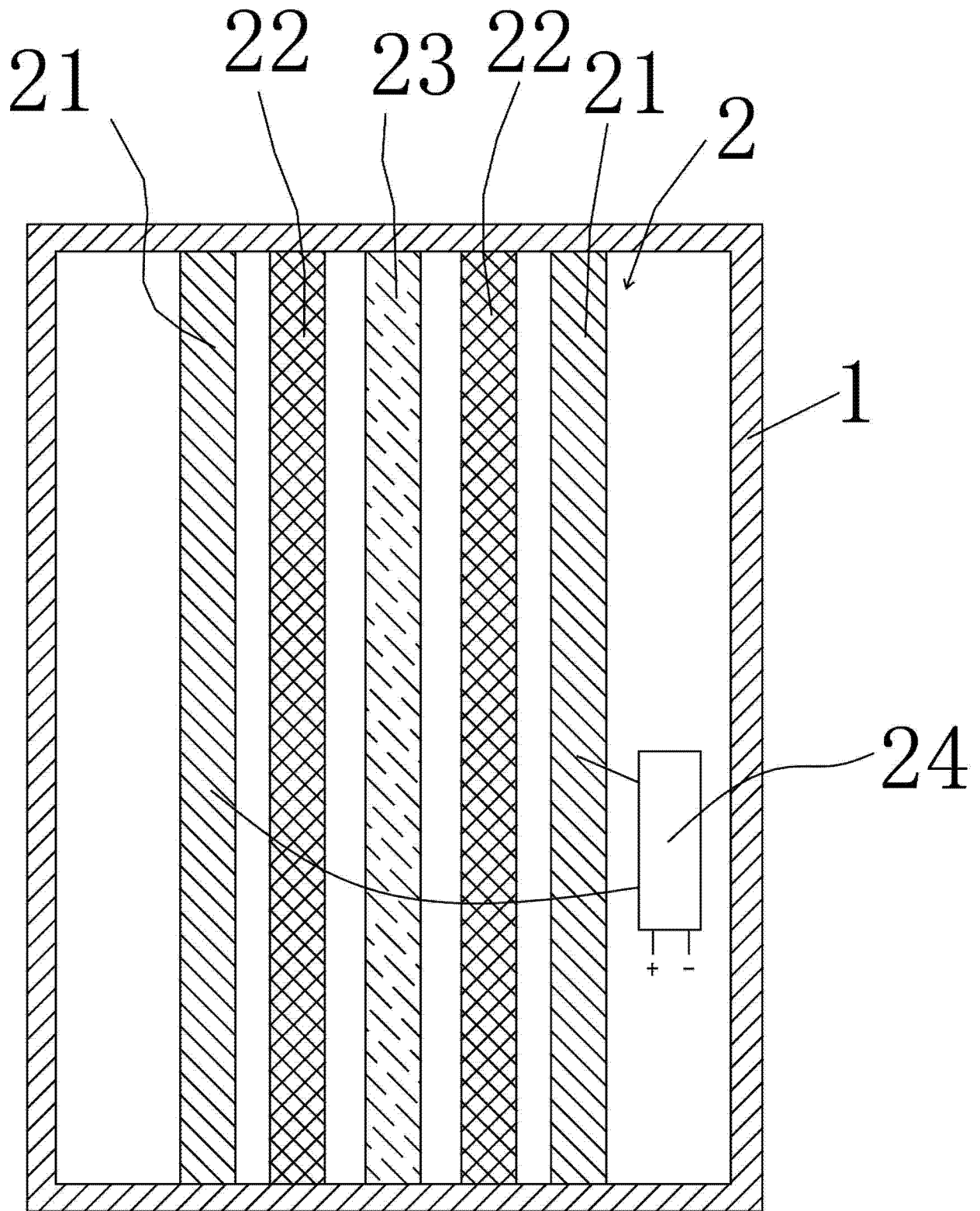


图 2