



(12) 发明专利申请

(10) 申请公布号 CN 105436780 A

(43) 申请公布日 2016. 03. 30

(21) 申请号 201610001705. 4

(22) 申请日 2016. 01. 05

(71) 申请人 舒丽燕

地址 311409 浙江省杭州市富阳市富春街道  
东山路 68 号

(72) 发明人 舒丽燕

(74) 专利代理机构 北京高航知识产权代理有限  
公司 11530

代理人 赵永强

(51) Int. Cl.

B23K 37/02(2006. 01)

B23K 37/00(2006. 01)

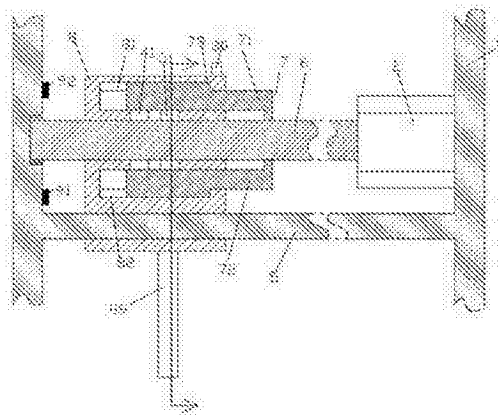
权利要求书1页 说明书3页 附图3页

(54) 发明名称

一种带有 LED 指示灯且可防撞的焊枪行走机构

(57) 摘要

一种带有 LED 指示灯且可防撞的焊枪行走机构,用于在焊接过程中操作焊枪移动,包括支撑架(9)、行走支架壳体(8)以及固定在行走支架壳体(8)的下侧用于与焊枪连接的焊枪连接部(89),其中,由电机(2)驱动并可转动地安装在所述支撑架(9)上的左右延伸的螺杆(6)穿过所述行走支架壳体(8)的上部,与所述支撑架(9)固定连接的作用延伸的滑动导杆(5)穿过所述行走支架壳体(8)的下部,所述行走支架壳体(8)中分别设置有螺纹夹块对和滑动夹块对,所述螺纹夹块对包括前螺纹块(32)和后螺纹块(31),并且能够在顶压弹性元件(300)的作用下而使得螺纹凹部夹紧并配合在所述螺杆(6)上。



1. 一种带有LED指示灯且可防撞的焊枪行走机构,用于在焊接过程中操作焊枪移动,包括支撑架(9)、行走支架壳体(8)以及固定在行走支架壳体(8)的下侧用于与焊枪连接的焊枪连接部(89),其中,由电机(2)驱动并可转动地安装在所述支撑架(9)上的左右延伸的螺杆(6)穿过所述行走支架壳体(8)的上部,与所述支撑架(9)固定连接的作用延伸的滑动导杆(5)穿过所述行走支架壳体(8)的下部,所述行走支架壳体(8)中分别设置有螺纹夹块对和滑动夹块对,所述螺纹夹块对包括前螺纹块(32)和后螺纹块(31),并且能够在顶压弹性元件(300)的作用下而使得螺纹凹部夹紧并配合在所述螺杆(6)上,所述滑动夹块对也包括前滑块和后滑块(41)并且能够在顶压弹性元件的作用下而滑动接合所述螺杆(6);其中,所述行走支架壳体(8)中设置有左右滑动的可操作顶开件(7),其包括一体地上下对称设置的上顶开杆(71)和下顶开杆(72),所述上顶开杆(71)和下顶开杆(72)分别位于所述螺杆(6)的上侧和下侧而介于所述前螺纹块(32)和后螺纹块(31)之间并介于所述前滑块和后滑块之间,其中,所述上顶开杆(71)和下顶开杆(72)的结构对称并且分别包括外部的左右延伸导向凸条(79)和内部的轮廓部(700),所述内部的轮廓部靠近所述可操作顶开件(7)的对称轴线,所述外部的左右延伸导向凸条(79)远离所述可操作顶开件(7)的对称轴线,其中,所述上顶开杆(71)和下顶开杆(72)的内部的轮廓部(700)中的每者均包括前后对称的轮廓面(701),每个轮廓面(701)均从左至右依次包括:滑动夹块对顶开升高部(78)、左过渡斜面(77)、共用下沉部(76)、右过渡斜面(75)和螺纹夹块对顶开升高部(74),由此,当所述可操作顶开件(7)位于在右位置时,所述共用下沉部(76)与所述螺纹夹块对接合从而使得所述螺纹凹部夹紧并配合在所述螺杆(6)上以便由所述螺杆(6)螺纹驱动进而驱动所述行走支架壳体(8)和焊枪连接部(89)行走,此时所述滑动夹块对顶开升高部(78)与所述滑动夹块对接合从而将上述滑动夹块对顶开以便与所述螺杆(6)脱离接合;当所述可操作顶开件(7)位于在左位置时,所述共用下沉部(76)与所述滑动夹块对接合从而使得所述滑动夹块对与所述螺杆(6)的螺纹表面可滑动地接合,此时所述螺纹夹块对顶开升高部(74)与所述螺纹夹块对接合从而将上述螺纹夹块对顶开以便与所述螺杆(6)脱离接合,从而便于手动推动所述行走支架壳体(8)和焊枪连接部(89)行走;所述支撑架(9)左端内壁上安装有上防撞垫片(92)和下防撞垫片(91),所述上防撞垫片(92)和下防撞垫片(91)用于对所述行走支架壳体(8)向左移动时的缓冲;所述后螺纹块(31)的前端面上安装有弹性接触开关(310),所述行走支架壳体(8)上端面安装有LED指示灯(80),所述前螺纹块(32)和后螺纹块(31)相对靠近位移,且所述前螺纹块(32)与所述弹性接触开关(310)接触,此时所述LED指示灯(80)亮起,以提示所述前螺纹块(32)和后螺纹块(31)与所述螺杆(6)完全配合。

2. 如权利要求1所述的一种带有LED指示灯且可防撞的焊枪行走机构,其中,所述前螺纹块(32)的上下侧面包括分别在前部上侧导向槽(832)和前部下侧导向槽(834)中滑动的导向部,所述和后螺纹块(31)的上下侧面包括分别在后部上侧导向槽(831)和后部下侧导向槽(833)中滑动的导向部。

3. 如权利要求1所述的一种带有LED指示灯且可防撞的焊枪行走机构,其中,所述前滑块的上下侧面包括分别在前部上侧导向槽和前部下侧导向槽中滑动的导向部,所述后滑块(41)的上下侧面包括分别在后部上侧导向槽和后部下侧导向槽中滑动的导向部。

## 一种带有LED指示灯且可防撞的焊枪行走机构

### 技术领域

[0001] 本发明涉及焊接领域,尤其是一种带有LED指示灯且可防撞的焊枪行走机构。

### 背景技术

[0002] 在焊接领域中,由于对自动化要求的提高,往往需要自动控制焊枪的行走以及速度。现有的技术中,往往采用螺纹驱动的方式来驱动进而实现焊枪的行走运动。这样的驱动方式具有优点,例如传动精确而且具有下电后的位置锁定功能。

[0003] 但是,这些动力驱动的方式中也有缺点。例如,在有些具体焊接情形中,需要手动操作焊枪的行进距离范围以及行进速度。由于螺纹的锁定功能,这使得手动操作变得不可能。而另外设置机构来替换这种动力驱动系统则会增加额外成本。

### 发明内容

[0004] 本发明的目的在于提供一种带有LED指示灯且可防撞的焊枪行走机构,其能够克服现有技术中的缺陷。

[0005] 根据本发明的一种带有LED指示灯且可防撞的焊枪行走机构,用于在焊接过程中操作焊枪移动,包括支撑架、行走支架壳体以及固定在行走支架壳体的下侧用于与焊枪连接的焊枪连接部,其中,由电机驱动并可转动地安装在所述支撑架上的左右延伸的螺杆穿过所述行走支架壳体的上部,与所述支撑架固定连接的作用延伸的滑动导杆穿过所述行走支架壳体的下部,所述行走支架壳体中分别设置有螺纹夹块对和滑动夹块对,所述螺纹夹块对包括前螺纹块和后螺纹块,并且能够在顶压弹性元件的作用下而使得螺纹凹部夹紧并配合在所述螺杆上,所述滑动夹块对也包括前滑块和后滑块并且能够在顶压弹性元件的作用下而滑动接合所述螺杆;其中,所述行走支架壳体中设置有左右滑动的可操作顶开件,其包括一体地上下对称设置的上顶开杆和下顶开杆,所述上顶开杆和下顶开杆分别位于所述螺杆的上侧和下侧而介于所述前螺纹块和后螺纹块之间并介于所述前滑块和后滑块之间,其中,所述上顶开杆和下顶开杆的结构对称并且分别包括外部的左右延伸导向凸条和内部的轮廓部,所述内部的轮廓部靠近所述可操作顶开件的对称轴线,所述外部的左右延伸导向凸条远离所述可操作顶开件的对称轴线,其中,所述上顶开杆和下顶开杆的内部的轮廓部中的每者均包括前后对称的轮廓面,每个轮廓面均从左至右依次包括:滑动夹块对顶开升高部、左过渡斜面、共用下沉部、右过渡斜面和螺纹夹块对顶开升高部,由此,当所述可操作顶开件位于在右位置时,所述共用下沉部与所述螺纹夹块对接合从而使得所述螺纹凹部夹紧并配合在所述螺杆上以便由所述螺杆螺纹驱动进而驱动所述行走支架壳体和焊枪连接部行走,此时所述滑动夹块对顶开升高部与所述滑动夹块对接合从而将上述滑动夹块对顶开以便与所述螺杆脱离接合;当所述可操作顶开件位于在左位置时,所述共用下沉部与所述滑动夹块对接合从而使得所述滑动夹块对与所述螺杆的螺纹表面可滑动地接合,此时所述螺纹夹块对顶开升高部与所述螺纹夹块对接合从而将上述螺纹夹块对顶开以便与所述螺杆脱离接合,从而便于手动推动所述行走支架壳体和焊枪连接部行走;所述支撑架左

端内壁上安装有上防撞垫片和下防撞垫片,所述上防撞垫片和下防撞垫片用于对所述行走支架壳体向左移动时的缓冲,避免所述行走支架壳体直接撞击所述支撑架;所述后螺纹块的前端面上安装有弹性接触开关,所述行走支架壳体上端面安装有LED指示灯,所述前螺纹块和后螺纹块相对靠近位移,且所述前螺纹块与所述弹性接触开关接触,此时所述LED指示灯亮起,以提示所述前螺纹块和后螺纹块与所述螺杆完全配合。

[0006] 通过上述方案,由于利用能够交替与螺杆接合的螺纹夹块对和滑动夹块对,因此从机械结构上保证并实现了螺纹夹块对和滑动夹块对择一地与螺杆接合,这能够保障在螺纹驱动的状态下螺杆不会与滑动夹块对产生螺纹方向的摩擦以避免对滑动夹块对产生攻丝效应进而影响滑动夹块的滑动性能,并且避免对螺纹驱动的动力消耗和摩擦;而在手动滑动的状态下,由于螺纹夹块对脱离与螺杆的接合,因此能够避免螺纹锁定的问题,而且由于滑动夹块对与螺杆接合并能够左右滑动,因此能够确保手动操作时焊枪不会发生摆动以影响行走和加工精度。通过可操作顶开件的设置,其能够在螺杆的上下两个方位处对夹块对进行操作,因此受力均衡而且操作顺畅,而通过在每个顶开件的臂上设置前后对称的轮廓面,能够确保每个夹块对的每个夹块在运动上对称移动,使得每个夹块确保与螺杆脱离或者接合,因此能够确保整个装置的运行可靠性。由于每个夹块能够在壳体的相应滑槽中滑动,因此运行平稳可靠而且受力稳定可靠。

## 附图说明

[0007] 图1是一种带有LED指示灯且可防撞的焊枪行走机构的结构示意图,此时可操作顶开件处于在右位置。

[0008] 图2是图1中的焊枪行走机构在箭头位置处的横截面示意图,在图2中的箭头位置对应于图1的截面位置。

[0009] 图3是图1中的可操作顶开件的示意图,其中以不同亮度表示不同的升高结构。

[0010] 图4是图3中的可操作顶开件的俯视局部示意图。

## 具体实施方式

[0011] 下面结合图1-4对本发明进行详细说明。

[0012] 根据实施例的一种带有LED指示灯且可防撞的焊枪行走机构,用于在焊接过程中操作焊枪移动,包括支撑架9、行走支架壳体8以及固定在行走支架壳体8的下侧用于与焊枪连接的焊枪连接部89,其中,由电机2驱动并可转动地安装在所述支撑架9上的左右延伸的螺杆6穿过所述行走支架壳体8的上部,与所述支撑架9固定连接的作用延伸的滑动导杆5穿过所述行走支架壳体8的下部,所述行走支架壳体8中分别设置有螺纹夹块对和滑动夹块对,所述螺纹夹块对包括前螺纹块32和后螺纹块31,并且能够在顶压弹性元件300的作用下而使得螺纹凹部夹紧并配合在所述螺杆6上,所述滑动夹块对也包括前滑块和后滑块41并且能够在顶压弹性元件的作用下而滑动接合所述螺杆6;其中,所述行走支架壳体8中设置有左右滑动的可操作顶开件7,其包括一体地上下对称设置的上顶开杆71和下顶开杆72,所述上顶开杆71和下顶开杆72分别位于所述螺杆6的上侧和下侧而介于所述前螺纹块32和后螺纹块31之间并介于所述前滑块和后滑块之间,其中,所述上顶开杆71和下顶开杆72的结构对称并且分别包括外部的左右延伸导向凸条79和内部的轮廓部700,所述内部的轮廓部

靠近所述可操作顶开件7的对称轴线,所述外部的左右延伸导向凸条79远离所述可操作顶开件7的对称轴线,其中,所述上顶开杆71和下顶开杆72的内部的轮廓部700中的每者均包括前后对称的轮廓面701,每个轮廓面701均从左至右依次包括:滑动夹块对顶开升高部78、左过渡斜面77、共用下沉部76、右过渡斜面75和螺纹夹块对顶开升高部74,由此,当所述可操作顶开件7位于在右位置时,所述共用下沉部76与所述螺纹夹块对接合从而使得所述螺纹凹部夹紧并配合在所述螺杆6上以便由所述螺杆6螺纹驱动进而驱动所述行走支架壳体8和焊枪连接部89行走,此时所述滑动夹块对顶开升高部78与所述滑动夹块对接合从而将上述滑动夹块对顶开以便与所述螺杆6脱离接合;当所述可操作顶开件7位于在左位置时,所述共用下沉部76与所述滑动夹块对接合从而使得所述滑动夹块对与所述螺杆6的螺纹表面可滑动地接合,此时所述螺纹夹块对顶开升高部74与所述螺纹夹块对接合从而将上述螺纹夹块对顶开以便与所述螺杆6脱离接合,从而便于手动推动所述行走支架壳体8和焊枪连接部89行走;所述支撑架9左端内壁上安装有上防撞垫片92和下防撞垫片91,所述上防撞垫片92和下防撞垫片91用于对所述行走支架壳体8向左移动时的缓冲,避免所述行走支架壳体8直接撞击所述支撑架9;所述后螺纹块31的前端面上安装有弹性接触开关310,所述行走支架壳体8上端面安装有LED指示灯80,所述前螺纹块32和后螺纹块31相对靠近位移,且所述前螺纹块32与所述弹性接触开关310接触,此时所述LED指示灯80亮起,以提示所述前螺纹块32和后螺纹块31与所述螺杆6完全配合。

[0013] 有利地,其中,所述前螺纹块32的上下侧面包括分别在前部上侧导向槽832和前部下侧导向槽834中滑动的导向部,所述后螺纹块31的上下侧面包括分别在后部上侧导向槽831和后部下侧导向槽833中滑动的导向部。

[0014] 有利地,其中,所述前滑块的上下侧面包括分别在前部上侧导向槽和前部下侧导向槽中滑动的导向部,所述后滑块41的上下侧面包括分别在后部上侧导向槽和后部下侧导向槽中滑动的导向部。

[0015] 有利地,该前滑块和后滑块的导向部以及对应的导向槽与前螺纹块32和后螺纹块31的导向部以及对应的导向槽结构相同。

[0016] 由于利用能够交替与螺杆接合的螺纹夹块对和滑动夹块对,因此从机械结构上保证并实现了螺纹夹块对和滑动夹块对择一地与螺杆接合,这能够保障在螺纹驱动的状态下螺杆不会与滑动夹块对产生螺纹方向的摩擦以避免对滑动夹块对产生攻丝效应进而影响滑动夹块的滑动性能,并且避免对螺纹驱动的动力消耗和摩擦;而在手动滑动的状态下,由于螺纹夹块对脱离与螺杆的接合,因此能够避免螺纹锁定的问题,而且由于滑动夹块对与螺杆接合并能够左右滑动,因此能够确保手动操作时焊枪不会发生摆动以影响行走和加工精度。通过可操作顶开件的设置,其能够在螺杆的上下两个方位处对夹块对进行操作,因此受力均衡而且操作顺畅,而通过在每个顶开件的臂上设置前后对称的轮廓面,能够确保每个夹块对的每个夹块在运动上对称移动,使得每个夹块确保与螺杆脱离或者接合,因此能够确保整个装置的运行可靠性。每个夹块能够在壳体的相应滑槽中滑动。

[0017] 通过以上方式,本领域的技术人员可以在本发明的范围内根据工作模式做出各种改变。

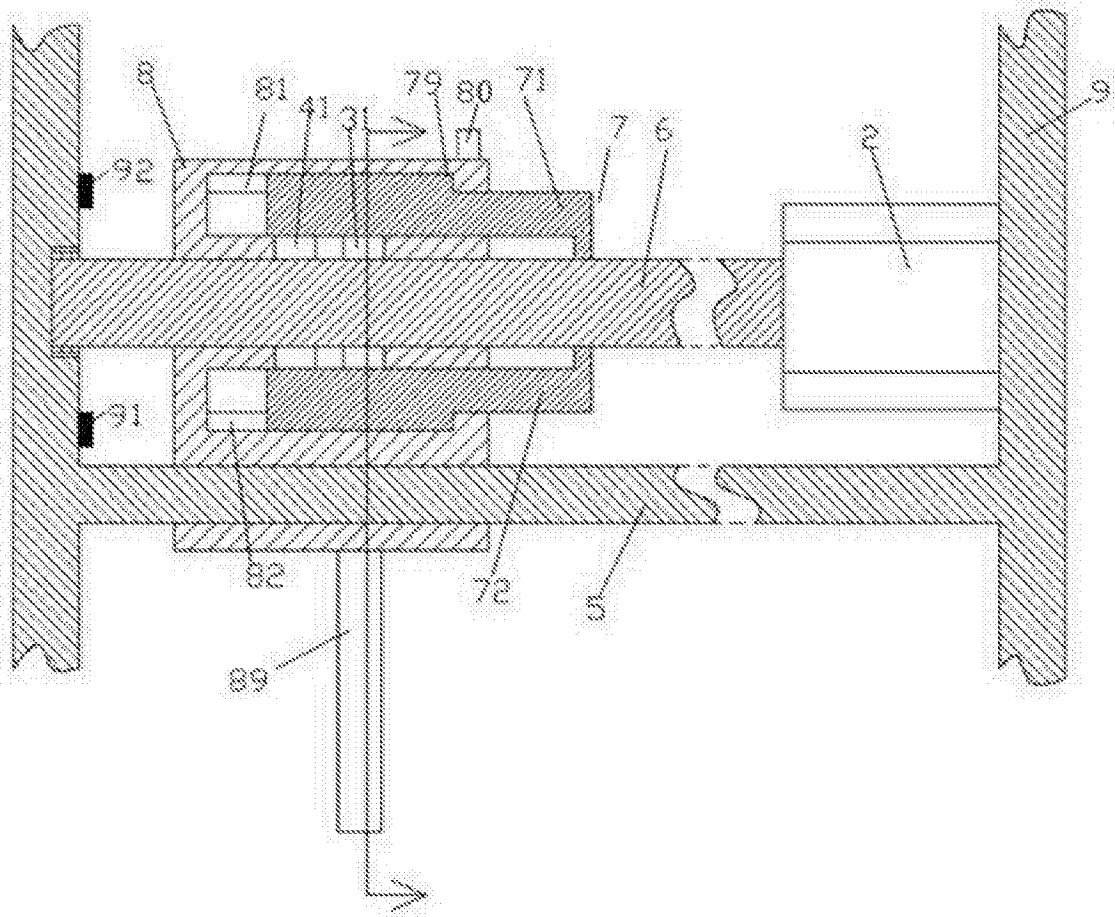


图1

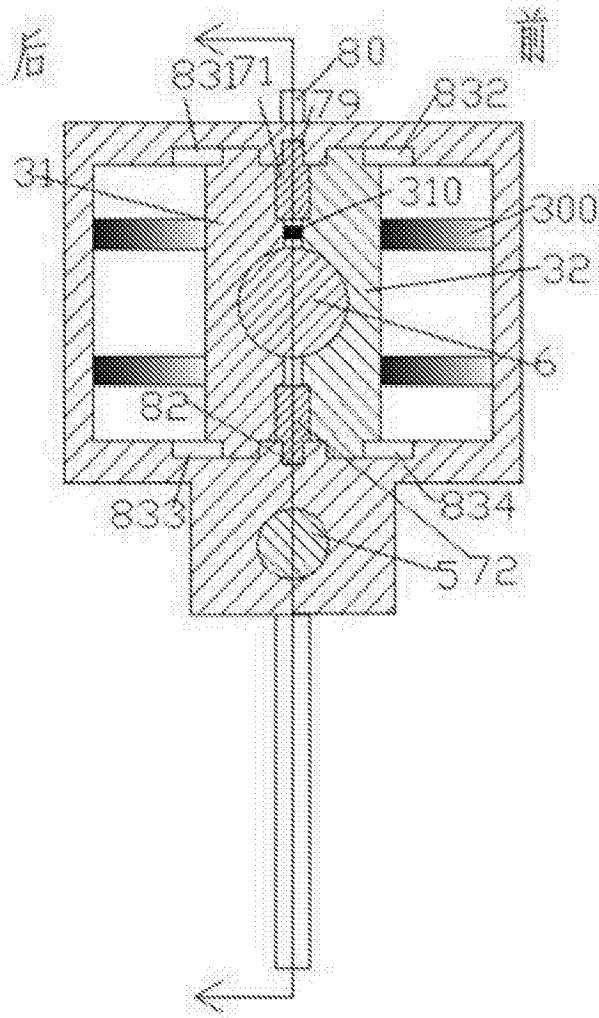


图2

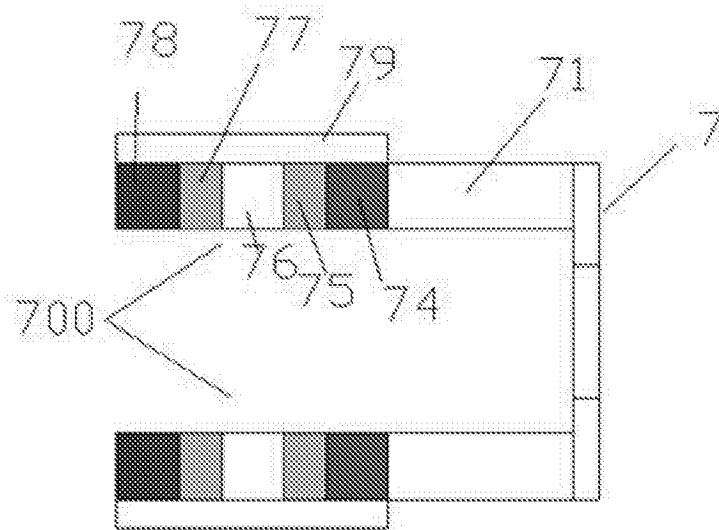


图3

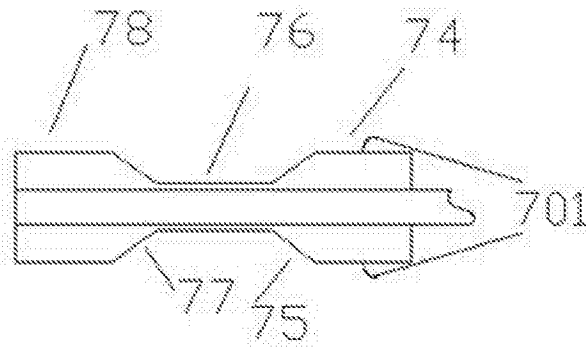


图4