



# (12) 实用新型专利

(10) 授权公告号 CN 201642750 U

(45) 授权公告日 2010. 11. 24

(21) 申请号 201020172962. 2

(ESM) 同样的发明创造已同日申请发明专利

(22) 申请日 2010. 04. 28

(73) 专利权人 河北工业大学

地址 300130 天津市红桥区丁字沽光荣道 8 号

(72) 发明人 刘更谦 孔祥战 张小俊 高金莲 孙建广

(74) 专利代理机构 天津翰林知识产权代理事务所 (普通合伙) 12210

代理人 李济群

(51) Int. Cl.

A61H 1/02 (2006. 01)

A63B 21/005 (2006. 01)

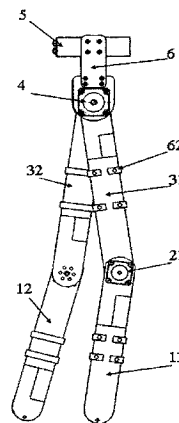
权利要求书 1 页 说明书 5 页 附图 4 页

## (54) 实用新型名称

一种下肢康复训练机器人

## (57) 摘要

本实用新型公开一种下肢康复训练机器人, 该机器人包括外骨骼式机械结构和独立于该机械结构的控制系统两部分; 所述外骨骼式机械结构包括由腰部机构左右对称依次连接的大腿机构和小腿机构; 所述腰部机构与大腿机构连接处是仿人髋关节, 所述大腿机构与小腿机构连接处为仿人膝关节; 所述的腰部机构包括腰部连接板和与其左右对称连接的柔性连接板; 所述的腰部机构、左、右大腿机构和左、右小腿机构分别安装有把人体的相应部位与机器人连接在一起的柔性连接带; 所述控制系统独立于机器人的机械结构, 通过数据线与机器人本体连接在一起, 并进行康复训练控制, 包括硬件和软件, 所述软件包括用户模块、实时控制模块和康复效果评价模块。



1. 一种下肢康复训练机器人,该机器人包括外骨骼式机械结构和独立于该机械结构的控制系统两部分;

所述外骨骼式机械结构包括由腰部机构左右对称依次连接的大腿机构和小腿机构;所述腰部机构与大腿机构连接处是仿人髋关节结构,具有三个自由度,其中,大腿屈伸的髋关节自由度为提供向前行走动力的主动自由度,采用髋关节直流伺服力矩电机和谐波齿轮减速进行驱动,其余两个自由度为小范围的被动自由度,分别是侧方外展内收运动自由度和旋内旋外运动自由度,由腰部机构与大腿机构连接的柔性连接板提供;所述大腿机构与小腿机构连接处为仿人膝关节,具有一个膝关节屈伸自由度,采用膝关节直流伺服力矩电机和谐波齿轮减速驱动;所述的腰部机构包括腰部连接板和与其左右对称连接的柔性连接板;所述的腰部机构、左、右大腿机构和左、右小腿机构分别安装有把人体的相应部位与机器人连接在一起的柔性连接带;

所述控制系统独立于机器人的机械结构,通过数据线与机器人本体连接在一起,并进行康复训练控制,包括硬件和软件;所述硬件部分包括计算机和与其数据线分别连接的显示器,多轴运动控制卡,驱动器、位置传感器和力传感器;所述位置传感器有四个,分别集成在四个直流伺服力矩电机内,通过数据线输出膝关节和膝关节的运动信息;所述力传感器有四个,分别安装在所述左、右大腿机构和左、右小腿机构的柔性连接带中,用于通过数据线输出患者下肢与机器人之间的干涉力;所述软件包括用户模块、实时控制模块和康复效果评价模块;其中,用户模块提供友好的人机界面,实现传感器数据的采集和存储,运动训练参数的输入和状态显示,虚拟场景的生成以及组网和通讯功能;实时控制模块主要提供康复训练中所用的康复控制策略,包括多轴运动控制卡初始化和辅助站立控制、被动步态行走控制、助力行走控制、阻抗控制四种运动控制策略,并能实现不同的步速控制;康复效果评价模块包括数据库和康复效果评价策略,用于记录训练数据和分析康复训练效果。

2. 根据权利要求 1 所述的下肢康复训练机器人,其特征在于所述的柔性连接带采用自粘带或制式软腰带。

3. 根据权利要求 1 所述的下肢康复训练机器人,其特征在于所述的腰部连接板设计为分体式结构,即对应打有调节孔的右半腰板和左半腰板,两块腰板之间通过腰带调节螺栓连接与调节。

## 一种下肢康复训练机器人

### 技术领域

[0001] 本实用新型涉及医疗康复训练的机器人技术,具体为一种脑卒中或脊椎中枢神经损伤导致下肢行动不便的患者使用的下肢康复训练机器人。

### 背景技术

[0002] 随着经济的持续快速发展和人口出生率的降低,我国已进入人口老龄化社会。在老龄人群中大量的脑血管疾病患者。近年来,患脑血管疾病的老年人患脑卒中的人数不断增多,而且呈现年轻化趋势。据统计,我国每年发生脑卒中病人达 200 万,现幸存脑卒中病人约 600 万至 700 万,其中 450 万病人生活不能自理,尤其是下肢运动能力的丧失给他们的生活带来极大不便。已得过脑中风的患者,还易复发,每复发一次,加重一次。所以,更需要采取有效措施预防复发。据卫生部经济研究所报告,脑卒中给我国带来的经济负担达 400 亿元。

[0003] 临床医学证明,脑卒中患者除了早期的手术治疗和必要的药物治疗外,早期开展康复训练不仅能够维持关节活动度,防止关节挛缩,而且能够明显提高患者运动功能的最终恢复程度。目前,脑卒中患者下肢康复训练的主要方法是理疗师对患者进行“手把手”的训练,这种康复训练模式存在着诸多弊端。

[0004] 外骨骼是一种可以附着在或穿戴在使用者身体上帮助使用者康复训练的人机一体化机械装置。采用外骨骼康复机器人进行康复训练,可以通过人的“智力”来控制外骨骼机器人,使用机器人的“体力”来带动患者的康复运动。这种方式可能彻底解决目前康复训练中存在的各种问题。就下肢康复设备而言,国内市面上的产品功能单一,其应用范围仅限于局部关节,没能实现整个下肢各关节的协调康复训练。外骨骼作为康复机器人的一个重要分支,利用其来评估、重建和提高残疾肢体运动灵活性的研究已成为对下肢康复训练的热点研究课题。

[0005] 康复机器人技术在欧美等国家得到了科研工作者和医疗机构的普遍重视。许多研究机构都开展了有关的研究工作,近年来取得了一些有价值的成果。如美国麻省理工大学的科学家在 2000 年研制了名为 MIT-MAUS 的手臂康复训练机器人样机,并投入了临床试验,收到了良好的应用效果。美国斯坦福大学也在 2000 年推出了 THE ARM GUIDE 和 MIME 型手臂康复训练机器人样机。美国的 RUTGERS 大学开展了脚部康复机器人的研究,并研制了 RUTGER 踝关节康复机器人样机。德国弗朗霍费尔研究所研制的绳驱动式康复机器人,在步态分析、绳驱动并联机器人技术方面取得了一些研究成果。瑞士苏黎士联邦工业大学 (FTH) 在汉诺威 2001 年世界工业展览会上展出了名为 LOKOMAT 的下肢康复机器人。

[0006] 我国对康复机器人的研究起步比较晚,辅助型康复机器人的研究成果相对较多,康复训练机器人方面的研究成果则比较少。清华大学在国内率先研制了卧式下肢康复训练机器人样机,在这项成果中采用了虚拟现实技术。哈尔滨工程大学研制的卧式下肢康复训练机器人是通过步态和姿态控制来控制机器人模拟正常人行走的步态、踝关节的运动姿态;通过控制重心来控制机器人的运动规律;两个系统协调运动带动下肢做行走运动,实

现对下肢各个关节的运动训练。通过对患者的被动步态训练来达到康复的目的。

[0007] 这些下肢康复机器人的现有技术中,存在着共同的缺陷:体积庞大,过于笨重,而且功能单一,价格昂贵,不能满足实际应用的需要,不利于康复训练技术的推广。

### 实用新型内容

[0008] 针对现有技术的不足,本实用新型要解决的技术问题是,设计一种下肢康复训练机器人。该机器人基于拟人化设计,采用模块化、集成化设计,模拟人体下肢的运动方式,可根据人的下肢长短进行调整,适合不同身高的人使用,同时体积小,低成本,功能全,训练高效率,安全舒适,便于使用、维护和推广。

[0009] 本实用新型解决所述技术问题的技术方案是:设计一种下肢康复训练机器人,该机器人包括外骨骼式机械结构和独立于该机械结构的控制系统两部分;

[0010] 所述外骨骼式机械结构包括由腰部机构左右对称依次连接的大腿机构和小腿机构;所述腰部机构与大腿机构连接处是仿人髋关节结构,具有三个自由度,其中,大腿屈伸的髋关节自由度为提供向前行走动力的主动自由度,采用髋关节直流伺服力矩电机和谐波齿轮减速进行驱动,其余两个自由度为小范围的被动自由度,分别是侧方外展内收运动自由度和旋内旋外运动自由度,由腰部机构与大腿机构连接的柔性连接板提供;所述大腿机构与小腿机构连接处为仿人膝关节,具有一个膝关节屈伸自由度,采用膝关节直流伺服力矩电机和谐波齿轮减速驱动;所述的腰部机构包括腰部连接板和与其左右对称连接的柔性连接板;所述的腰部机构、左、右大腿机构和左、右小腿机构分别安装有把人体的相应部位与机器人连接在一起的柔性连接带;

[0011] 所述控制系统独立于机器人的机械结构,通过数据线与机器人本体连接在一起,并进行康复训练控制,包括硬件和软件;所述硬件部分包括计算机和与其数据线分别连接的显示器,多轴运动控制卡,驱动器、位置传感器和力传感器;所述位置传感器有四个,分别集成在四个直流伺服力矩电机内,通过数据线输出膝关节和膝关节的运动信息;所述力传感器有四个,分别安装在所述左、右大腿机构和左、右小腿机构的柔性连接带中,用于通过数据线输出患者下肢与机器人之间的干涉力;所述软件包括用户模块、实时控制模块和康复效果评价模块;其中,用户模块提供友好的人机界面,实现传感器数据的采集和存储,运动训练参数的输入和状态显示,虚拟场景的生成以及组网和通讯功能;实时控制模块主要提供康复训练中所用的康复控制策略,包括多轴运动控制卡初始化和辅助站立控制、被动步态行走控制、助力行走控制、阻抗控制四种运动控制策略,并能实现不同的步速控制;康复效果评价模块包括数据库和康复效果评价策略,用于记录训练数据和分析康复训练效果。

[0012] 与现有技术相比,本实用新型下肢康复训练机器人有如下优点:一是集成化设计,使机器人结构紧凑,体积小,质量轻;二是模块化、拟人化设计,功能齐全,训练效率高,安全舒适,使用方便,维护容易;三是采用丰富软件和虚拟现实技术,让康复者乐于进行康复训练,可以使枯燥的康复训练变的有趣,进一步提高了康复训练的效率。同时,采用的网络技术可以实现远程治疗和集中治疗。

### 附图说明

[0013] 图1为本实用新型外骨骼式下肢康复训练机器人一种实施例的整体结构示意图。

其中,图 1(a) 为机器人整体结构的主视图;图 1(b) 为机器人整体结构的侧视图;

[0014] 图 2 为本实用新型外骨骼式下肢康复训练机器人一种实施例的腰部结构示意图。

[0015] 图 3 为本实用新型外骨骼式下肢康复训练机器人一种实施例的腰部结构连接方式示意图。

[0016] 图 4 为本实用新型外骨骼式下肢康复训练机器人一种实施例的小腿结构示意图。

其中,图 4(a) 为机器人小腿结构的主视图;图 4(b) 为机器人小腿结构的侧视图;

[0017] 图 5 为本实用新型外骨骼式下肢康复训练机器人一种实施例的腰部柔性连接板的工作原理示意图。其中,图 5(a) 为机器人腰部机构的柔性连接板的主视图;图 5(b) 为机器人腰部机构的柔性连接板的侧视图;

[0018] 图 6 为本实用新型外骨骼式下肢康复训练机器人一种实施例的控制系统整体结构示意图。

[0019] 图 7 为本实用新型外骨骼式下肢康复训练机器人一种实施例的软件系统结构示意图。

## 具体实施方式

[0020] 下面结合实施例及其附图详细叙述本实用新型。

[0021] 本实用新型下肢康复训练机器人(简称机器人,参见图 1-7)包括外骨骼式下肢机械结构和独立于该机械结构的控制系统两部分。

[0022] 所述的外骨骼式下肢机械结构(参见图 1)采用拟人化设计,机器人的机械结构包括腰部结构和与其机械连接的左右对称的大腿结构和小腿结构。

[0023] 本实用新型机器人实施例的腰部结构和左右对称的大腿结构和小腿结构均可以根据人的体型和身高进行相应的调整,可以满足身高 145cm 至 190cm,腰围 50cm 至 120cm 的人穿戴。腰部连接板(简称腰板)5 采用轻质材料,内衬柔性连接带(包括自粘带与制式软腰带),并通过柔性连接带与人的腰部连接在一起,人的腰部与制式软腰带接触,可以使外骨骼机器人穿戴舒适。为了调整方便,适用范围广,所述腰板 5 设计为分体式结构,即对应打有调节孔的右半腰板 52 和左半腰板 51,左、右半腰板之间通过腰带调节螺栓 53 和调节孔连接,并且根据使用者的腰围大小移动调节螺栓 53 对应调节孔的位置可以进行长度调节(参见图 2、3)。腰板 5 通过螺栓与柔性连接板 6(包括左、右柔性连接板)的一端连接。柔性连接板 6 上设计有四个对称的柔性连接板螺栓插孔 64,分别用作柔性连接板 6 与腰板 5 和左、右髋关节 41 和 42 的螺栓连接插孔。所述柔性连接板 6 在厚度或高度方向上可弯曲,在宽度方向上不可以弯曲,在长度方向上可以扭转(参见图 5),这两个自由度构成机器人髋关节的两个小范围的被动自由度,以增加下肢康复训练时的穿戴舒适感。柔性连接板 6 的另一端也采用螺栓固定的方式分别与左、右髋关节连接。左、右髋关节内封装有驱动部件(包括左髋关节驱动部件和右髋关节驱动部件)。左髋关节驱动部件和右髋关节驱动部件内部结构相同,集成了直流伺服力矩电机和谐波减速机构,具有质量轻,驱动力矩大,结构简单紧凑,控制灵活方便等优点。这样设计可使左、右髋关节形成的一个可驱动,可控制的大腿屈伸髋关节自由度和柔性连接板 6 形成的外展内收、旋内旋外两个被动自由度共同构成了仿人髋关节的三个自由度。机器人的大腿(包括左大腿 31 和右大腿 32)与机器人的左、右小腿(包括左小腿 11 和右小腿 12)分别通过机器人的左、右膝关节连接在一起。

膝关节内封装有膝关节驱动部件（包括左膝关节驱动部件 21 和右膝关节驱动部件 22）。左膝关节驱动部件 21 和右膝关节驱动部件 22 内部结构相同，均具有一个自由度，即向前行走时的小腿屈伸自由度。该小腿屈伸自由度采用较小型号的直流伺服力矩电机和谐波齿轮减速驱动，以减少质量，减少机器人运动时的惯性。左、右膝关节驱动部件分别形成仿人膝关节的一个主动屈伸自由度，可以模仿人的膝关节屈伸运动。此外，机器人所述的各力矩电机均采用 24V 直流供电，安全可靠。

[0024] 本实用新型实施例的大腿结构和小腿结构及其长短调节方式均相同。下面以左小腿 11（或右小腿 12）为例进行说明（参见图 4）。小腿结构包括小腿下半部分 15 与小腿上半部分 17，这两部分由两个小腿调节扣件 62 通过扣件固定螺钉 63 固定连接在一起；小腿下半部分 15 与小腿上半部分 17 的重叠部分长短可调，这样小腿的长度就可以在一定程度范围内任意调节。

[0025] 本实用新型机器人所述的腰部机构、左、右大腿机构和左、右小腿机构分别安装有把人体的相应部位与机器人连接在一起的柔性连接带（图中没画出）。所述的柔性连接带可以采用自粘带、制式软腰带或其他种类的柔性连接带。实施例的大腿和小腿的柔性连接带采用了柔软的皮质材料，与人体相连接后穿戴舒适。

[0026] 本实用新型机器人控制系统独立于机器人的机械结构，通过数据线与机器人本体相连接。控制系统包括硬件和软件两部分。控制系统的硬件部分包括计算机及与其线路连接的显示器，多轴运动控制卡，驱动器和位置传感器及力传感器（参见图 6）。所述位置传感器有四个，分别集成在四个膝关节直流伺服力矩电机内，通过数据线输出膝关节和膝关节的运动信息；所述力传感器有四个，分别安装在所述左、右大腿机构和左、右小腿机构的柔性连接带中，用于通过数据线输出患者下肢与机器人之间的干涉力。计算机的数据可以通过显示器显示；计算机内部主板上插有多轴运动控制卡，与计算机实现串口数据通讯；多轴运动控制卡通过串口数据线与四个通道中电机的驱动器相连接；四个通道的驱动器接收多轴运动控制卡的数据信息，并驱动电机做相应的运动，所述电机经谐波齿轮减速后带动康复机器人运动。在控制回路中，位置传感器和力传感器的数据反馈给计算机，这样的反馈方式构成闭合回路控制，已实现机器人的精确位置控制和力矩控制。

[0027] 所述的软件部分（参见图 7）主要包括用户模块、实时控制模块和康复效果评价模块三部分。用户模块包括数据的采集与存储、虚拟现实场景生成、人机交互功能和通讯功能。数据的采集与存储实现计算机对各个传感器信息的实时采集，并把数据存储在数据库中。虚拟现实场景生成可以实现康复训练中游戏场景的生成和动态显示，以提高康复训练中患者的训练积极性。人机交互功能提供包括康复模式、运动模式、运动范围、运动速度、力矩大小、训练组数等运动参数的设置输入。通讯功能主要用于组网集散控制和远程通讯的实现。实时控制模块包括多轴运动控制卡初始化和辅助站立控制、被动步态行走控制、助力行走控制、阻抗控制四种运动控制策略。四种运动控制策略可以根据不同的患者或患者不同的康复阶段由理疗师进行选择，并可以实现不同的步速控制。康复功能评价模块包括数据库和康复效果评价策略。数据库用于存储大量的训练数据。康复效果评价策略可以根据记录的训练数据，分析训练后患者的康复程度。所述的软件基本为现有技术或本领域技术人员不经创造性劳动即可获得的技术。

[0028] 本实用新型机器人工作原理和过程如下：康复训练前，理疗师给患者穿戴好外骨

骼式下肢康复训练机器人,根据患者的病情特点,采用合适的康复策略。一般在康复训练的初期阶段,康复机器人根据固定的步态曲线带动患者的下肢运动,患者的训练状态是完全被动的。此时的控制过程是计算机结合传感器送来的数据,把人体正常行走时各关节运动曲线,传送给多轴控制卡,由多轴控制卡协调四个力矩电机进行位置和速度控制闭环控制,电机带动外骨骼实现人的正常行走时的步幅、步态和步速。随着康复训练的深入,患者的行走能力开始恢复,此时采用主动康复控制方式。采取主动控制方式时,传感器感知患者下肢的运动意图,经采集卡传送到计算机,经过控制算法的运算,再传送到多轴控制卡,控制电机运动。控制算法可以保证机器人和患者始终保持协调一致的运动节奏,以使二者之间干涉力最小,并提供助力。在康复训练的后期,为了强化康复效果,康复机器人可以采用阻抗控制模式,此时康复机器人通过传感器感知患者的运动意图,控制算法经过运算后,通过多轴控制卡,给电机在相反的方向上施加一个恒定阻力,阻力大小可调节,达到强化训练,锻炼下肢肌肉的目的。对于脑卒中所引起的偏瘫患者,病人患病的特点是下肢的一侧具有正常运动能力,但另一侧不能正常行走,此时,康复机器人可以对病人的健侧采用助力训练控制方式,而对病人的患侧采用被动训练控制方式,以提高康复训练效果。辅助站立控制可以应用在康复训练的开始,以活动患者的下肢关节和肌肉,给患者进行训练前热身。任何训练过程都可以结合采用虚拟现实的游戏进行,提高患者的主动性。在训练中,所述传感器会实时采集患者的训练运动参数,经采集卡储存到计算机之中,以便训练后理疗师分析训练效果,制定训练方案时使用。

[0029] 本实用新型未述及之处适用于现有技术。

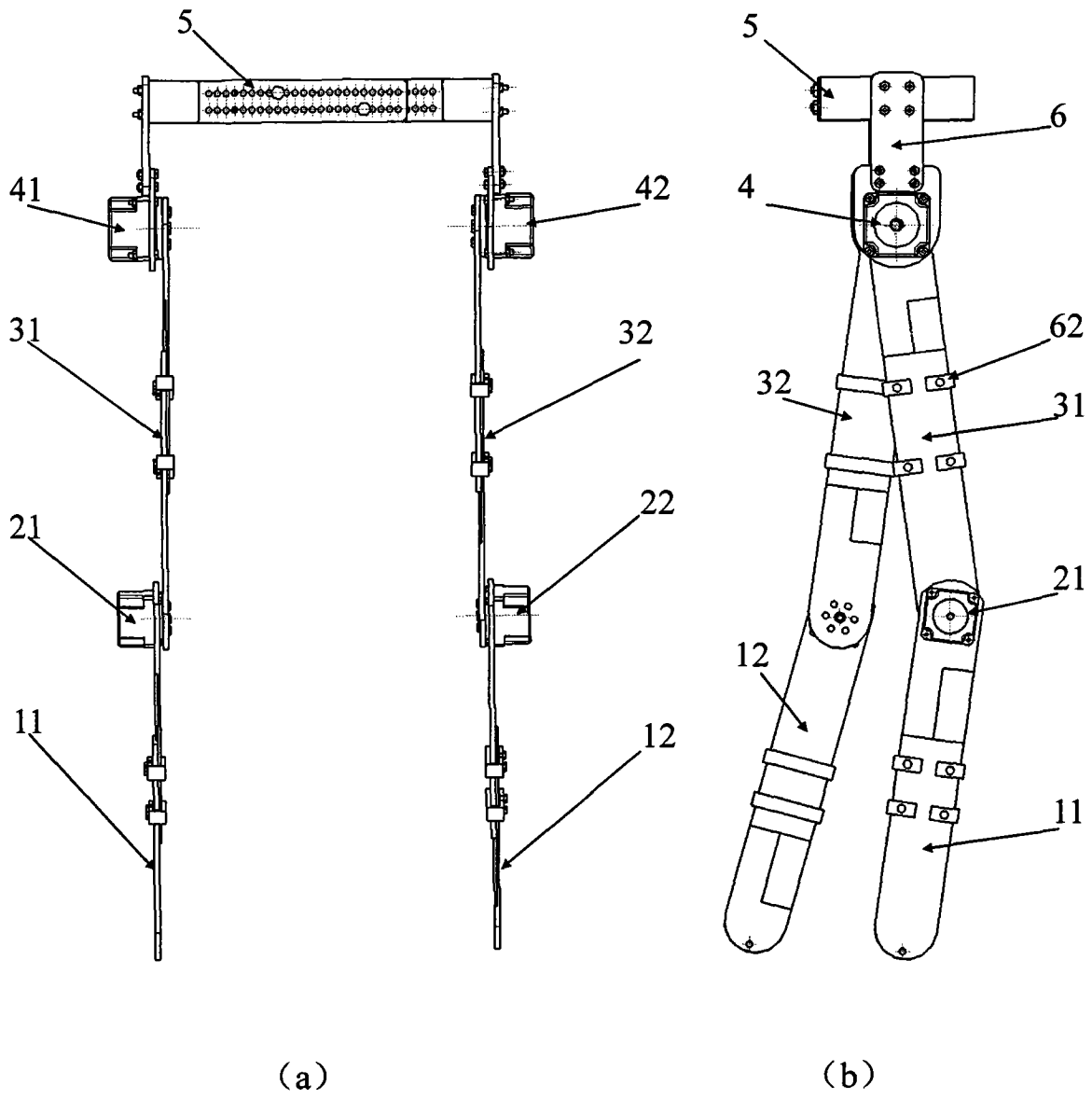


图 1



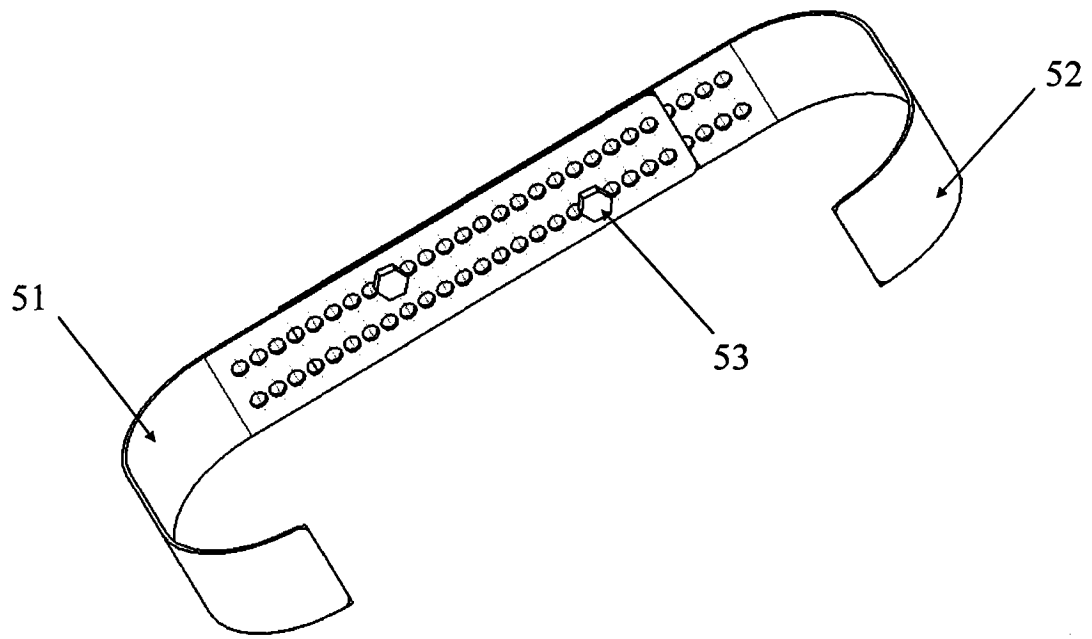


图 2

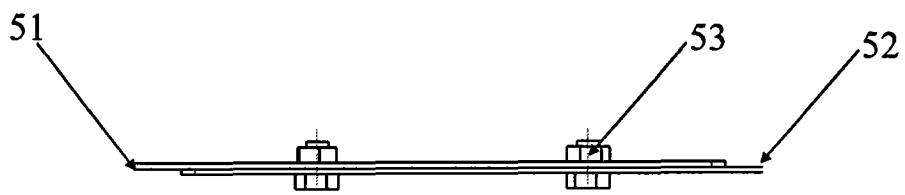


图 3

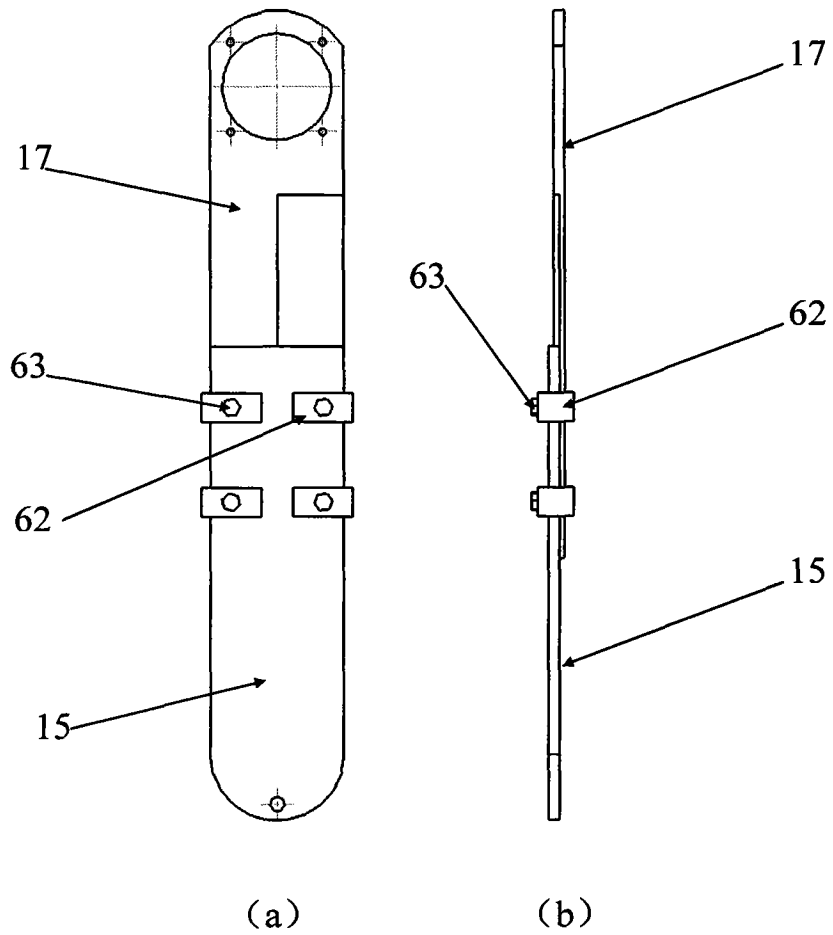


图 4

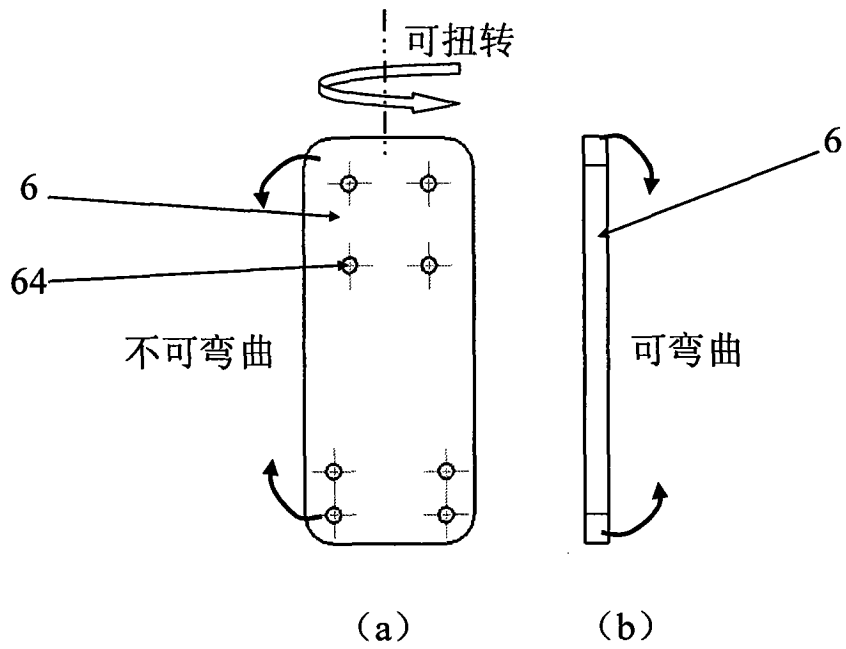


图 5

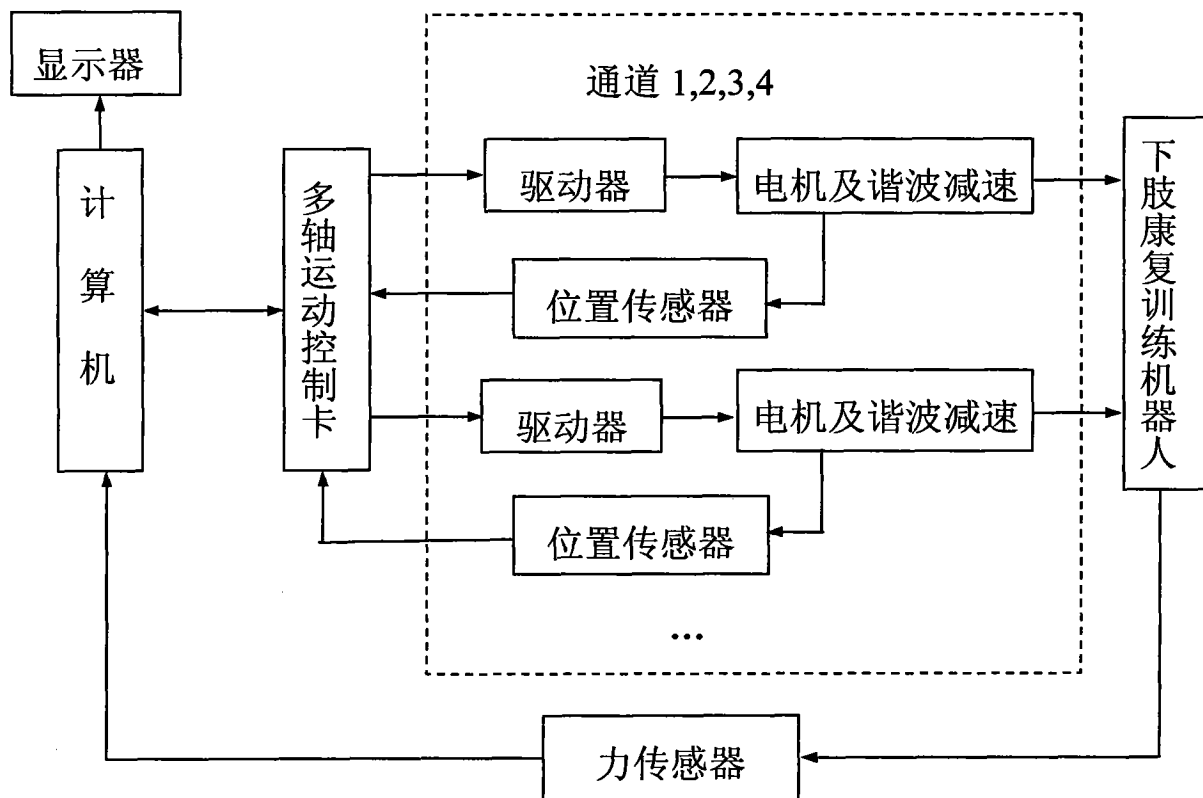


图 6

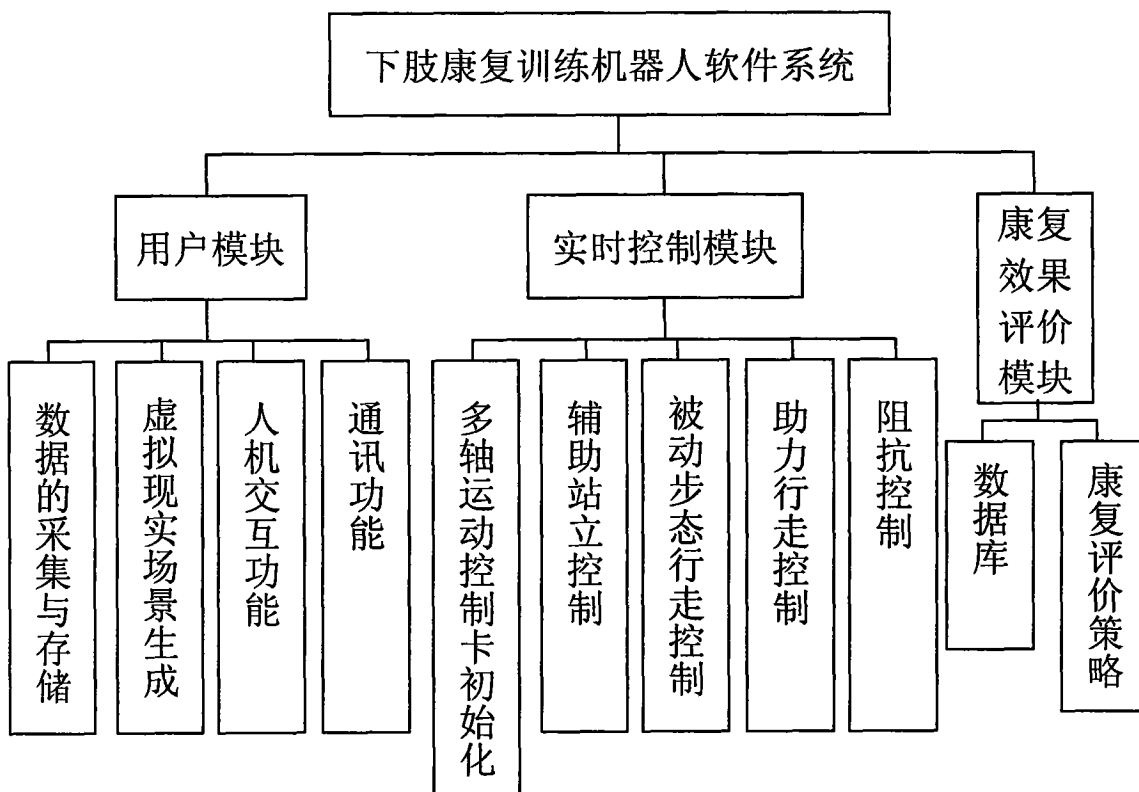


图 7