

# PATENTOVÝ SPIS

(11) Číslo dokumentu:

## 310 119

(13) Druh dokumentu: **B6**

(51) Int. Cl.:

*E04B 7/18* (2006.01)  
*E04D 13/18* (2018.01)  
*H02S 20/24* (2014.01)  
*F24S 90/00* (2018.01)  
*F24S 25/00* (2018.01)

(19)  
ČESKÁ  
REPUBLIKA



ÚŘAD  
PRŮMYSLOVÉHO  
VLASTNICTVÍ

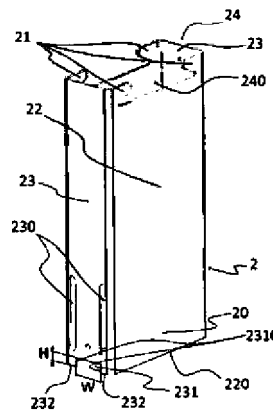
(21) Číslo přihlášky: **2023-13**  
(22) Přihlášeno: **13.01.2023**  
(40) Zveřejněno: **28.08.2024**  
**(Věstník č. 35/2024)**  
(47) Uděleno: **18.07.2024**  
(24) Oznámení o udělení ve věstníku: **28.08.2024**  
**(Věstník č. 35/2024)**

(56) Relevantní dokumenty:  
WO 2013153200 A2; EP 3865784 A1; DE 202011100947 U1; WO 2015110254 A1; DE 202010015817 U1; DE 102016007488 A1; DE 202007006094 U1; DE 102010002751 A1.

(73) Majitel patentu:  
Alcadrain s.r.o., Praha 7, Holešovice, CZ  
(72) Původce:  
Ing. František Fabičovic, Valtice, CZ  
(74) Zástupce:  
Dobroslav Musil a partneři s.r.o., Zábrdovická  
917/11b, 615 00 Brno, Zábrdovice

(54) Název vynálezu:  
**Podpěra fotovoltaického panelu, zejména  
pro montáž fotovoltaického panelu šikmo na  
ploché střechy**

(57) Anotace:  
Vynález se týká podpěry fotovoltaického panelu, zejména pro montáž fotovoltaického panelu šikmo na ploché střechy, která obsahuje horní konec (24), opatřený alespoň jedním háčkem (21) pro zachycení tvarového okraje fotovoltaického panelu na jedné straně fotovoltaického panelu, a která dále obsahuje patní část (20) pro spojení se základovým nosníkem (1). Podpěra (2) je tvořena nosníkem obdélníkového nebo čtvercového průřezu, který obsahuje dvojici bočních stěn (22), které jsou propojeny dvojicí čelních stěn (23). Obě čelní stěny (23) jsou na svém spodním konci opatřeny zářezem (231) pro nasunutí patní části (20) podpěry (2) na základový nosník (1) a podpěra (2) je dále opatřena spojovacími prostředky.



## Podpěra fotovoltaického panelu, zejména pro montáž fotovoltaického panelu šikmo na ploché střechy

### 5 Oblast techniky

Vynález se týká podpěry fotovoltaického, dále jen FV panelu, zejména pro montáž FV panelu šikmo na ploché střechy, která obsahuje horní konec, opatřený alespoň jedním háčkem pro zachycení tvarového okraje fotovoltaického panelu, dále jen FVP na jedné straně FVP, a která dále obsahuje patní část pro spojení se základovým nosníkem, přičemž podpěra je tvořena nosníkem obdélníkového nebo čtvercového průřezu, který obsahuje dvojici bočních stěn, které jsou propojeny dvojicí čelních stěn.

### 15 Dosavadní stav techniky

Pro budování fotovoltaických elektráren, dále jen FVE, se mimo jiné plochy využívají také ploché střechy, tj. střechy, které mají v podstatě vodorovný povrch. Na těchto plochých střechách se jednotlivé fotovoltaické panely, dále jen FVP, umísťují na nosné konstrukce, které jednak chrání povrch střechy před poškozením a jednak umožňují naklonit FVP vůči rovině střechy tak, aby byl zvýšen efekt dopadajícího slunečního záření na FVP. Tím se vytvoří tzv. nakloněná montáž FVP.

Z DE 102012208480 B3, DE 102012208480 C5, DE 202012004333 U1, DE 202012012485 U1, EP 2815190 B1 a EP 2815191 B1 jsou známé systémy pro nakloněnou montáž FVP, kde rámový držák solárního panelu obsahuje podpěry, kde vyšší podpěra je kloubově sklopná na podélném nosníku a nižší podpěra je opatřena ve své horní ploše dvojicí otvorů pro připevnění k rámu prošroubováním. Vyšší konzola je na svém horním konci opatřena alespoň jedním zachytným háčkem pro zachycení vnitřní strany okraje FVP.

Z EP 3740725 B1 je znám připojovací mechanismus pro zajištění zarámovaného solárního modulu k nosné konstrukci, přičemž připevňovací mechanismus obsahuje nosný prvek procházející podél montážního povrchu, přičemž nosný prvek tvoří část nosné konstrukce. Připevňovací mechanismus dále obsahuje sklopnou konzolu spojenou s nosným členem a sedlo spojené s držákem.

Z EP 3865784 B1 je znám systém pro montáž alespoň jednoho solárního panelu na v podstatě rovnou montážní plochu, který obsahuje alespoň jeden základní prvek, který je určen k umístění na v podstatě rovný montážní povrch, alespoň jednu podpěrnou konstrukci konfigurovanou pro podepření alespoň části alespoň jednoho solárního panelu, přičemž podpěrná konstrukce je spojena se základním prvkem. Podpěrná konstrukce obsahuje alespoň jeden opěrný prvek pro přidržení alespoň části prvního okraje solárního panelu a alespoň jeden upínací prvek konfigurovaný pro upnutí alespoň části druhé hrany solárního panelu. Základní prvek a upínací prvek jsou vzájemně posuvné. Základní prvek je v podstatě podlouhlý, že upínací prvek obepíná alespoň část základního prvku. Upínací prvek a základní prvek obsahují doplňující se upevňovací prvky konfigurované pro fixaci alespoň jedné vzájemné polohy základního prvku a upínacího prvku.

Z WO 2013153200 A2 je známa sada pro držák nakloněných solárních prvků, který lze postavit na v podstatě vodorovnou plochu, s alespoň dvěma nosnými prvky, které tvoří podpěru pro solární prvky ve funkční poloze. Nosné prvky jsou uspořádány v odstupu od sebe a navzájem spojené a každý má jeden trojúhelníkový rám sestávající z rámových dílů, které jsou vytvořeny z tvarových plechových dílů ve formě alespoň jedné nosné lišty, alespoň jedno podpěrné rameno a/nebo podpěrné rameno. Každé podpěrné rameno má šikmé, integrálně vytvořené upevňovací výstupky, které zabírají za rám solárního prvku, který na něm leží.

Společnou nevýhodou dosavadního stavu techniky je uchycení podpěr k vodorovným nosníkům a výklopné uspořádání těchto podpěr na nosnících. Toto vytváří v podstatě jednorúčelových prefabrikovaných systémů pro budování FVE na plochých střeších se sníženou univerzálností a vyššími pořizovacími náklady. Další nevýhodou samotná konstrukce podpěr, které jsou obvykle vytvářeny jako podélně otevřené podélné prvky z ohýbaného plechu, jejichž únosnost a způsob připojení k nosným prvkům konstrukce jsou omezené, zejména v případě budování velkých celků FVE, u kterých navíc hrozí riziko podfouknutí větrem, a tudíž i riziko namáhání ve všech směrech.

Cílem vynálezu je odstranit nebo alespoň minimalizovat nevýhody dosavadního stavu techniky vytvořením stabilní, pevné, a přitom výrobně jednoduché a uživatelsky spolehlivé podpěry FV panelu, zejména pro nakloněnou montáž FV panelu na ploché střechy.

### Podstata vynálezu

Cíle vynálezu je dosaženo podpěrou FV panelu, zejména pro montáž FV panelu šikmo na ploché střechy, jejíž podstata spočívá v tom, že obě čelní stěny jsou na svém spodním konci opatřeny zářezem a podpěra je opatřena spojovacími prostředky.

Výhodou řešení podle vynálezu je stabilní, pevná, a přitom výrobně jednoduchá a uživatelsky spolehlivá podpěra FV panelu, zejména pro nakloněnou montáž FV panelu na ploché střechy.

### Objasnění výkresů

Vynález je schematicky znázorněn na výkrese, kde ukazuje obr. 1 prostorový pohled na dvoustranné provedení nakloněné montáže FV panelů na ploché střechy, obr. 2 prostorový pohled na jednoduché provedení nakloněné montáže FV panelů na ploché střechy, obr. 3 boční pohled na provedení nakloněné montáže FV panelů na ploché střechy podle obr. 1, obr. 4 detail podpěry FVP z obr. 3, obr. 5 prostorový pohled na uložení podpěry FVP podle prvního příkladu uskutečnění na základovém nosníku tvořeném profilovou trubkou s podélnými rybinovými výstupky, 5a prostorový pohled na první příklad uskutečnění podpěry FVP podle obr. 5, obr. 6 pohled na připojení patní části podpěry FVP podle dalšího příkladu uskutečnění k nosnému profilu, obr. 7 až 11 další příklady uskutečnění patní části podpěry FVP podle vynálezu.

### Příklady uskutečnění vynálezu

Vynález bude popsán na příkladech uskutečnění podpěry FVP, tj. fotovoltaického panelu, zejména pro nakloněnou montáž FV panelu na ploché střechy. Pod pojmem "nakloněná montáž FVP" se rozumí takové uspořádání FVP, kde jeden konec FVP je uspořádán ve vyšší vertikální úrovni a celý FVP je tak uspořádán šikmo vůči vodorovné rovině, což zlepšuje dopad slunečního záření na FVP a tím i účinnost výroby elektrické energie.

Systémy pro nakloněnou montáž FVP soustavu základových nosníků 1, na kterých je svoji patní částí 20 uložena podpěra 2 FVP. Podpěra 2 FVP je na svém horním konci 24 opatřena alespoň jedním háčkem 21 uzpůsobeným pro zachycení tvarového okraje FVP na jedné straně FVP. Pro upevnění FVP na konstrukci je na základovém nosníku 1 dále uložena kotvící konzola 3, která je opatřena alespoň jedním háčkem 30 uzpůsobeným pro zachycení tvarového okraje FVP na druhé straně FVP, která je protilehlá proti první straně FVP zachycené alespoň jedním háčkem 21 podpěry 2 FVP. V příkladech na obr. 1 a 2 je každý FVP nesen dvojicí základových nosníků 1, které jsou případně pro zpevnění konstrukce příčně propojeny pomocnými nosníky 4. Pro zabezpečení, zejména před účinky větru a počasí, je ve znázorněném příkladu na obr. 1 až 4 celý

system opatřen vhodně umístěnými koši 5 pro neznázorněnou balastní zátěž a protivětrnými kryty 6. Koše 5 a kryty 6 jsou v zásadě volitelnou součástí.

5 Ve znázorněném příkladu uskutečnění na obr. 1 až 4 jsou základové nosníky 1 tvořeny uzavřenými profilovými trubkami s podélnými rybinovými výstupky 10, které jsou detailněji patrné na obr. 5 až 10. Rybinové výstupky 10 zejména umožňují snadno a rychle spojit nosníky 1 a 4 do rámových konstrukcí pomocí úhlových spojek 7, např. podle CZ UV 35553, tj. úhlových spojek obsahujících dvojici paralelně uspořádaných lícních desek, z nichž každá je opatřena alespoň dvěma zahnutými okraji, které tvoří dvojici kooperujících záchytných okrajů pro uchycení ke konstrukčním profilům, přičemž spojka dále obsahuje upínací prvek, který příčně propojuje lícní desky a mezi lícními deskami je uspořádán odpružovací člen. Rybinové výstupky 10 také umožňují rychlé a spolehlivé připojení patní části podpěry 2 FVP k základovému nosníku 1, jak bude blíže popsáno v dalším textu, a to opět zejména s pomocí úhlových spojek 7, např. podle CZ UV 35553.

15 Na obr. 5 a 5a je znázorněn první příklad uskutečnění podpěry 2 FVP podle vynálezu, ve kterém je podpěra 2 tvořena nosníkem obdélníkového nebo čtvercového průřezu, který obsahuje dvojici bočních stěn 22, které jsou uzpůsobeny pro uspořádání ve směru délky základového nosníku 1, a které jsou propojeny dvojicí čelních stěn 23, které jsou uzpůsobeny pro uspořádání ve směru napříč základovému nosníku 1. Na horním konci 24 podpěry 2 je v bočních stěnách 22 vytvořen rybinový zářez 240, přičemž zbylá, úhlová, část boční stěny 22 tvoří alespoň jeden háček 21 uzpůsobený pro zachycení tvarového okraje FVP na jedné straně FVP. Ve zde znázorněném příkladu je podpěra 2 vytvořena pro dvoustrannou nakloněnou montáž FV panelu podle obr. 1 a 3 a 4, a proto je na horním konci 24 opatřena dvěma, proti sobě otočenými, dvojicemi háčků 21. Pro uskutečnění jednostranné nakloněné montáže FV panelu podle obr. 2 může být podpěra opatřena pouze jedním háčkem 21. Ve své patní části 20 je podpěra 2 na obou čelních stěnách 23 v odstupu od spodního konce podpěry 2 opatřena dvojicí paralelních podélných průřezů 230, které jsou uzpůsobeny pro spolupráci se záchytnými okraji úhlových spojek 7, např. podle CZ UV 35553. Na svém spodním konci jsou obě čelní stěny 23 opatřeny zářezem 231, který má hloubku H a šířku W, a který je uzpůsoben pro nasunutí patní části 20 podpěry 2 na alespoň část výšky a délky základového nosníku 1, zde příkladně pro nasunutí patní části 20 podpěry 2 na rybinový výstupek 10 základového nosníku 1, přičemž spodní konce 220 bočních stěn 22 podpěry 2 jsou přímé a jsou uzpůsobeny pro uložení na horní ploše základového nosníku 1 podél rybinového výstupku 10. V příkladu uskutečnění na obr. 5a 5a současně hloubka H zářezu 231 pro nasunutí patní části 20 podpěry 2 na rybinový výstupek 10 základového nosníku 1 odpovídá výšce rybinového výstupku 10 základového nosníku 1, takže při položení podpěry 2 na nosník 1 dosedají spodní konce 220 bočních stěn 22 podpěry 2 na horní plochy základového nosníku 1 podél rybinového výstupku 10 vedle rybinového výstupku 10, současně dno alespoň jednoho zářezu 231 pro nasunutí patní části 20 podpěry 2 na rybinový výstupek 10 základového nosníku 1 dosedá na horní plochu rybinového výstupku 10 a spodní konce 232 čelních stěn 23 dosedají na horní plochy základového nosníku 1 vedle rybinového výstupku 10, takže podpěra 2 je do určité míry stabilizována na základovém nosníku 1 i před upevněním na základovém nosníku 1 pomocí úhlových spojek 7, např. podle CZ UV 35553, spolupracujících s dvojicí paralelních podélných průřezů 230, jak je znázorněno na obr. 5. V tomto příkladu uskutečnění odpovídá šířka podpěry 2, tj. vzdálenost bočních stěn 22 podpěry 2 šířce základního nosníku 1.

50 V příkladu na obr. 6 je podpěra 2 podle příkladu na obr. 5 a 5a opatřena na části délky spodního konce 220 bočních stěn 22 pomocným zářezem 221, který je uzpůsoben pro spolupráci se záchytným okrajem úhlové spojky 7, např. podle CZ UV 35553.

55 V příkladu na obr. 7 dno zářezu 231 pro nasunutí patní části 20 podpěry 2 na rybinový výstupek 10 základového nosníku 1 dosedá na horní plochu rybinového výstupku 10 základového nosníku 1 a spodní konce 232 čelních stěn 23 dosedají na horní plochy základového nosníku 1 vedle rybinového výstupku 10. V tomto příkladu má podpěra 2 větší šířku, tj. vzdálenost bočních stěn 22 podpěry 2, než je šířka základního nosníku 1, případně má podpěra 2 odpovídající šířku a

spodní konce 220 bočních stěn 22 podpěry 2 dosedají na horní plochy základového nosníku 1 podél rybinového výstupku 10 vedle rybinového výstupku 10.

5 V příkladu na obr. 8 je hloubka H zářezu 231 pro nasunutí patní části 20 podpěry 2 na rybinový výstupek 10 základového nosníku 1 větší, než je výška rybinového výstupku 10 základového nosníku 1, takže při položení podpěry 2 na nosník 1 dosedají spodní konce 232 čelních stěn 23 na horní plochy základového nosníku 1 vedle rybinového výstupku 10 a dno zářezu 231 pro nasunutí patní části 20 podpěry 2 na rybinový výstupek 10 základového nosníku 1 je situováno v  
10 odstupu od horní plochy rybinového výstupku 10. V tomto příkladu má podpěra 2 větší šířku, tj. vzdálenost bočních stěn 22 podpěry 2, než je šířka základního nosníku 1, případně má podpěra 2 odpovídající šířku a spodní konce 220 bočních stěn 22 podpěry 2 dosedají na horní plochy základového nosníku 1 podél rybinového výstupku 10 vedle rybinového výstupku 10.

15 V příkladu na obr. 9 je hloubka H zářezu 231 pro nasunutí patní části 20 podpěry 2 na rybinový výstupek 10 základového nosníku 1 menší, než je výška rybinového výstupku 10 základového nosníku 1 a dno zářezu 231 je uzpůsobeno pro dosednutí na horní plochu rybinového výstupku 10 základového nosníku 1, takže při položení podpěry 2 na nosník 1 dosedá pouze dno zářezu 231 na horní plochu rybinového výstupku 10 a spodní konce 232 čelních stěn 23 i spodní konce 220 bočních stěn 22 podpěry 2 jsou situovány v odstupu od horní plochy základového nosníku 1  
20 podél rybinového výstupku 10 vedle rybinového výstupku 10.

V příkladu na obr. 10 je hloubka H zářezu 231 pro nasunutí patní části 20 podpěry 2 na rybinový výstupek 10 základového nosníku 1 větší, než je výška rybinového výstupku 10 základového nosníku 1. Současně šířka W zářezu 231 pro nasunutí patní části 20 podpěry 2 na rybinový  
25 výstupek 10 základového nosníku 1 odpovídá šířce základového nosníku 1 a vzdálenost bočních stěn 22 podpěry 2 je větší, než je šířka základního nosníku 1, takže při položení podpěry 2 na nosník 1 dosedají boční stěny 2310, které má zářez 231 pro nasunutí patní části 20 podpěry 2 na rybinový výstupek 10 základového nosníku 1, na boční stěny základového nosníku 1 a dno zářezu 231 pro nasunutí patní části 20 podpěry 2 na rybinový výstupek 10 základového nosníku 1  
30 dosedá na horní plochu základního nosníku 1, resp. na horní plochu rybinového výstupku 10.

V příkladu na obr. 11 je hloubka H zářezu 231 pro nasunutí patní části 20 podpěry 2 na rybinový výstupek 10 základového nosníku 1 větší, než je výška rybinového výstupku 10 základového nosníku 1. Současně šířka W zářezu 231 pro nasunutí patní části 20 podpěry 2 na rybinový  
35 výstupek 10 základového nosníku 1 odpovídá šířce základového nosníku 1 a vzdálenost bočních stěn 22 podpěry 2 odpovídá šířce základního nosníku 1, takže při položení podpěry 2 na nosník 1 dosedají boční stěny 2310, které má zářez 231 pro nasunutí patní části 20 podpěry 2 na základový nosník 1, kde současně dno zářezu 231 pro nasunutí patní části 20 podpěry 2 na horní plochu základového nosníku 1, resp. na horní plochu rybinového výstupku 10, a boční stěny 22 podpěry 2  
40 dosedají společně s bočními stěnami 2310 zářezu 231 na boční stěny základového nosníku 1. Ve znázorněném příkladu uskutečnění jsou boční stěny 22 podpěry 2 ve své spodní části dosedající na boční stěny základového nosníku 1 uzpůsobeny pro sešroubování, např. samořezným šroubem 8, se základovým nosníkem 1, které je rozebíratelným spojením, nebo pro snýtování se základovým nosníkem 1, které je nerozebíratelným spojením.  
45

Ve znázorněném příkladu uskutečnění je podpěra 2 tvořena trubkou s uzavřeným příčným průřezem. V neznázorněném příkladu uskutečnění je podpěra 2 tvořena nosníkem s otevřeným příčným průřezem.

50 Obecně je alespoň jedna čelní stěna 23 v odstupu od spodního konce podpěry 2 opatřena dvojicí paralelních podélných průřezů 230, které jsou uzpůsobeny pro spolupráci se záchytnými okraji úhlových spojek 7, např. podle CZ UV 35553.

Výslovně zde nepopsané a obrazově neznázorněné kombinace výše popsaných konkrétních prvků vynálezu jsou rovněž předmětem tohoto popisu příkladů uskutečnění vynálezu a spadají pod dále uvedené patentové nároky.

5

Průmyslová využitelnost

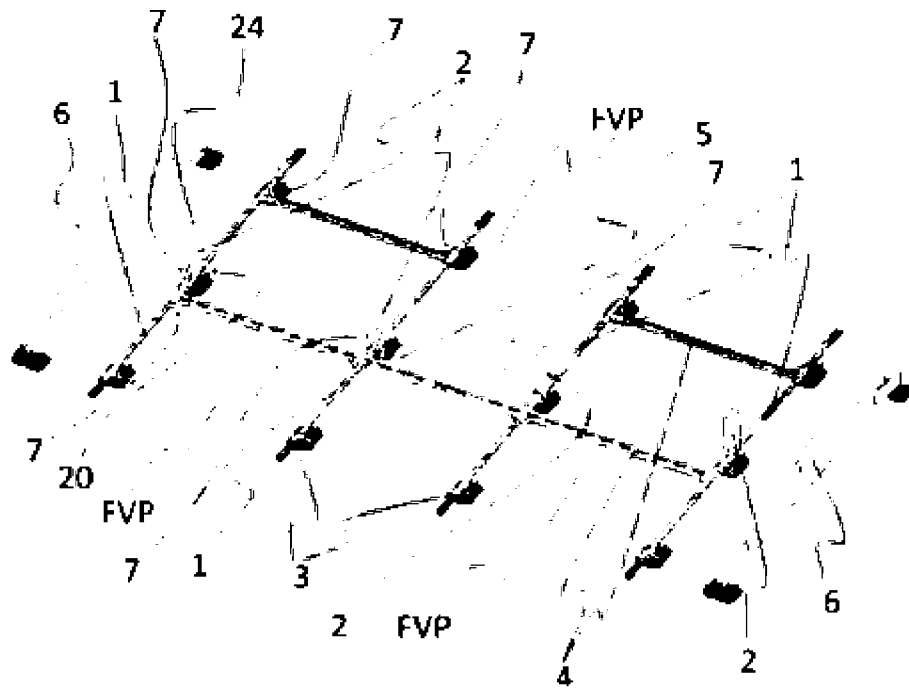
Vynález je využitelný zejména pro rychlou a ekonomicky výhodnou stavbu fotovoltaických elektráren na plochých střechách budov, výrobních hal atd.

## PATENTOVÉ NÁROKY

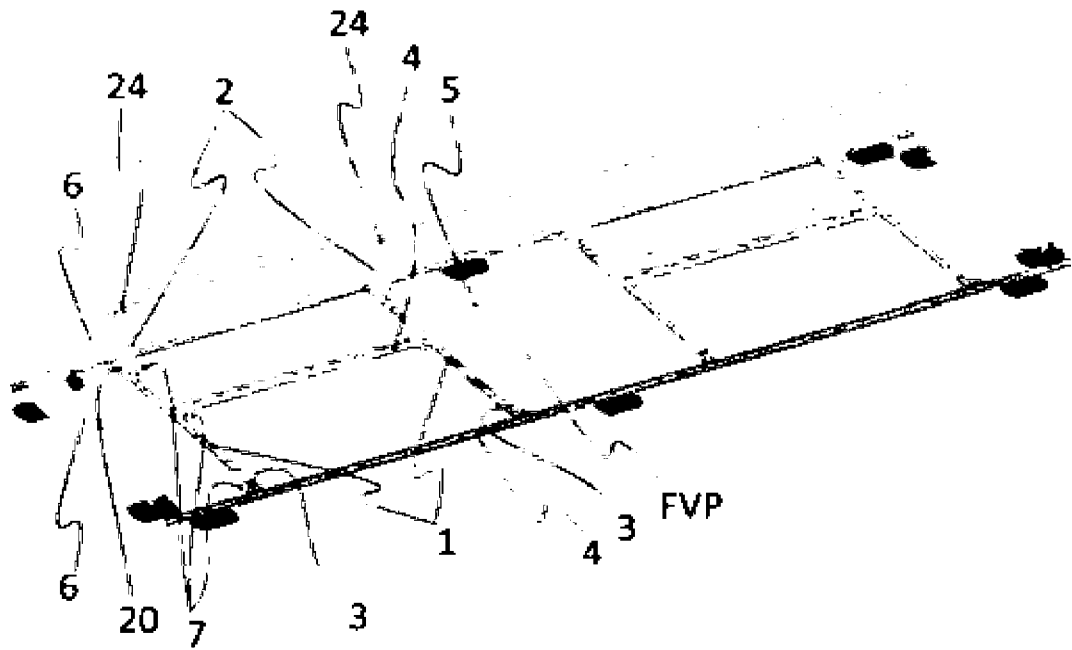
- 5 1. Podpěra fotovoltaického panelu, zejména pro montáž fotovoltaického panelu šikmo na ploché  
střechy, která obsahuje horní konec (24), opatřený alespoň jedním háčkem (21) pro zachycení  
tvarového okraje fotovoltaického panelu na jedné straně fotovoltaického panelu, a která dále  
obsahuje patní část (20) pro spojení se základovým nosníkem (1), přičemž podpěra (2) je tvořena  
nosníkem obdélníkového nebo čtvercového průřezu, který obsahuje dvojici bočních stěn (22), které  
jsou propojeny dvojicí čelních stěn (23), **vyznačující se tím**, že obě čelní stěny (23) jsou na svém  
10 spodním konci opatřeny zářezem (231) pro nasunutí patní části (20) podpěry (2) na základový nosník  
(1) a podpěra (2) je dále opatřena spojovacími prostředky.
- 15 2. Podpěra fotovoltaického panelu podle nároku 1, **vyznačující se tím**, že zářezy (231) mají  
hloubku (H) a šířku (W), přičemž boční stěny (22) podpěry mají přímé spodní konce (220), které  
jsou upraveny jako dosedací plochy, přičemž alespoň jeden zářez (231) je opatřen dnem, které je  
upraveno jako dosedací plocha a čelní stěny (23) jsou opatřeny spodním koncem (232), který je  
upraven jako dosedací plocha.
3. Podpěra fotovoltaického panelu podle nároku 2, **vyznačující se tím**, že spodní konce (220)  
bočních stěn (22) podpěry (2) jsou na části své délky opatřeny pomocným zářezem (221).
- 20 4. Podpěra fotovoltaického panelu podle nároku 1, **vyznačující se tím**, že zářezy (231) mají  
hloubku (H) a šířku (W), přičemž alespoň jeden zářez (231) je opatřen dnem, které je upraveno jako  
dosedací plocha, a alespoň čelní stěny (23) podpěry (2) jsou opatřeny spodními konci (232), které  
jsou upraveny jako dosedací plochy.
- 25 5. Podpěra fotovoltaického panelu podle nároku 1, **vyznačující se tím**, že zářezy (231) mají  
hloubku (H) a šířku (W), přičemž zářezy (231) jsou opatřeny dnem, které je upraveno jako  
nedosedací plocha a alespoň čelní stěny (23) podpěry (2) jsou opatřeny spodními konci (232), které  
jsou upraveny jako dosedací plochy.
6. Podpěra fotovoltaického panelu podle nároku 1, **vyznačující se tím**, že zářezy (231) mají  
hloubku (H) a šířku (W), přičemž oba zářezy (231) jsou opatřeny dnem, které je upraveno jako  
dosedací plocha.
- 30 7. Podpěra fotovoltaického panelu podle nároku 1, **vyznačující se tím**, že zářezy (231) mají  
hloubku (H) a šířku (W), přičemž zářezy (31) jsou opatřeny dnem a bočními stěnami (2310) a dno i  
boční stěny (2310) zářezů (231) jsou upraveny jako dosedací plocha.
- 35 8. Podpěra fotovoltaického panelu podle nároku 1, **vyznačující se tím**, že zářezy (231) mají  
hloubku (H) a šířku (W), přičemž zářezy (231) jsou opatřeny dnem a bočními stěnami (2310), kde  
dno zářezů (231), boční stěny (2310) zářezů (231) a boční stěny (22) podpěry (2) jsou upraveny jako  
dosedací plochy a boční stěny (22) podpěry (2) jsou současně upraveny jako spojovací plochy.
9. Podpěra fotovoltaického panelu podle kteréhokoli z nároků 1 až 8, **vyznačující se tím**, že  
alespoň jedna čelní stěna (23) podpěry (2) je v odstupu od spodního konce podpěry (2) opatřena  
dvojicí paralelních podélných průřezů (230).

Seznam vztahových značek:

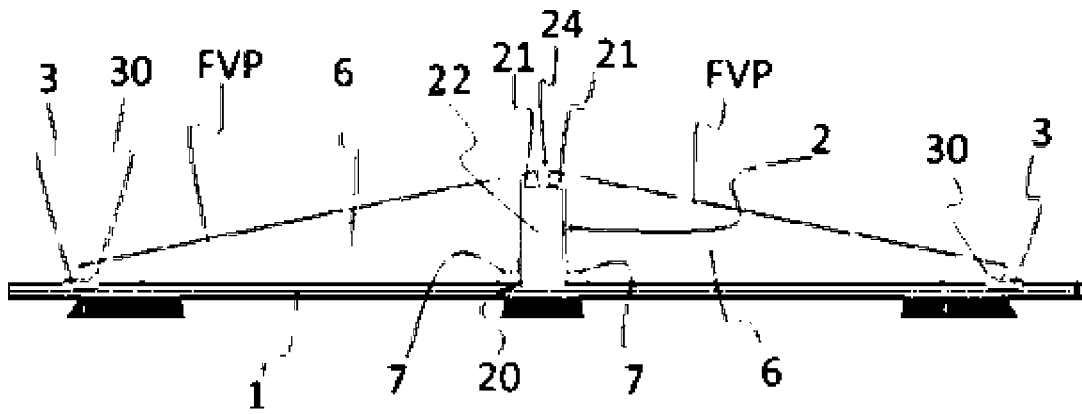
- 1 základový nosník
- 10 rybinový výstupek
- 2 podpěra
- 20 patní část podpěry
- 21 háček
- 22 boční stěna
- 220 spodní konec boční stěny
- 221 pomocný zářez
- 23 čelní stěna
- 230 podélný průřez
- 231 zářez
- 2310 boční stěna zářezu
- 232 spodní konec čelní stěny
- 24 horní konec podpěry
- 240 rybinový zářez
- 3 kotvicí konzola
- 30 háček
- 4 pomocný nosník
- 5 koš pro balastní zátěž
- 6 protivětrný kryt
- 7 úhlová spojka
- 8 samořezný šroub
- H hloubka zářezu
- W šířka zářezu



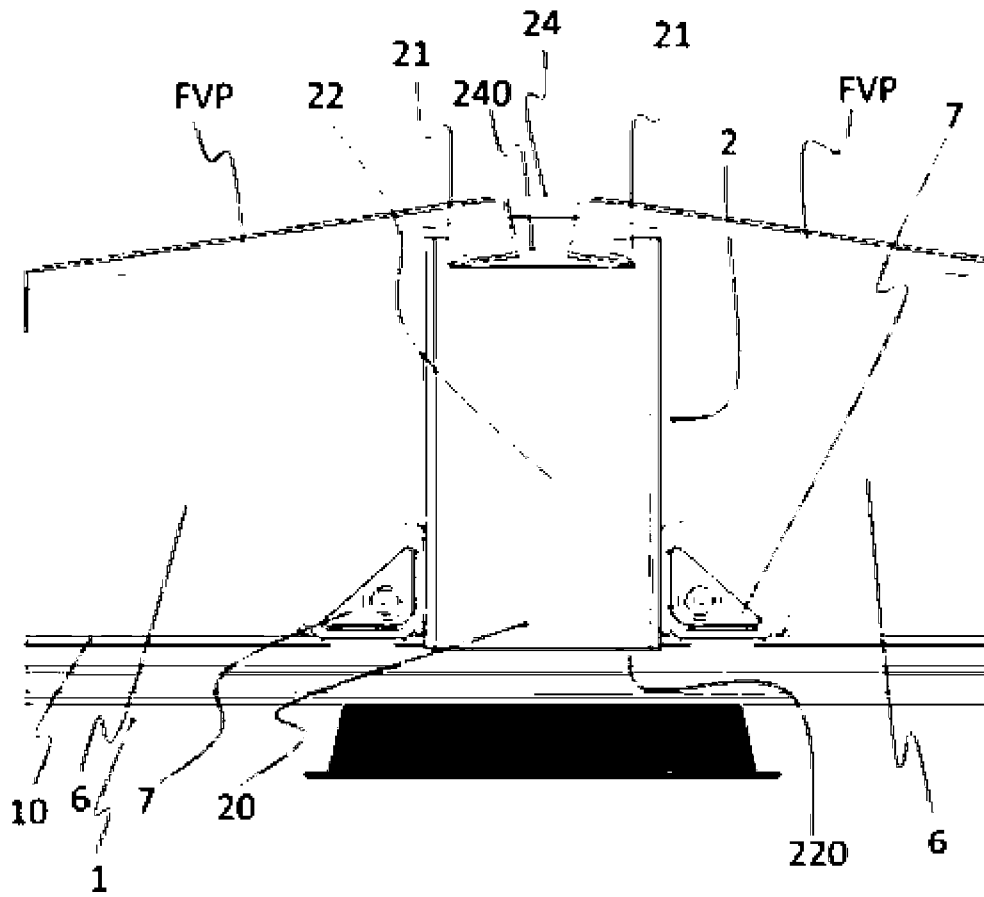
Obr. 1



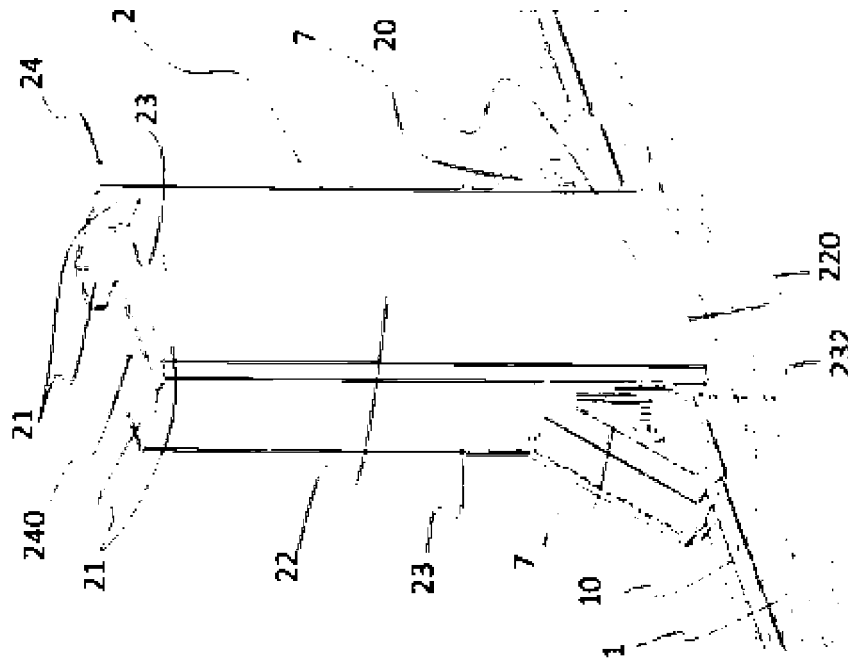
Obr. 2



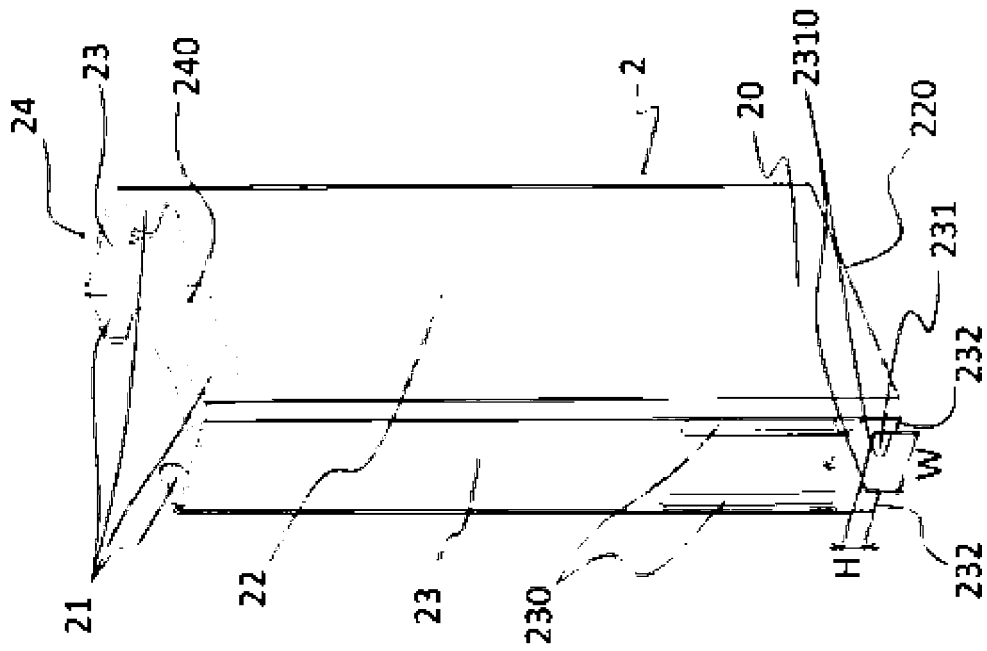
Obr. 3



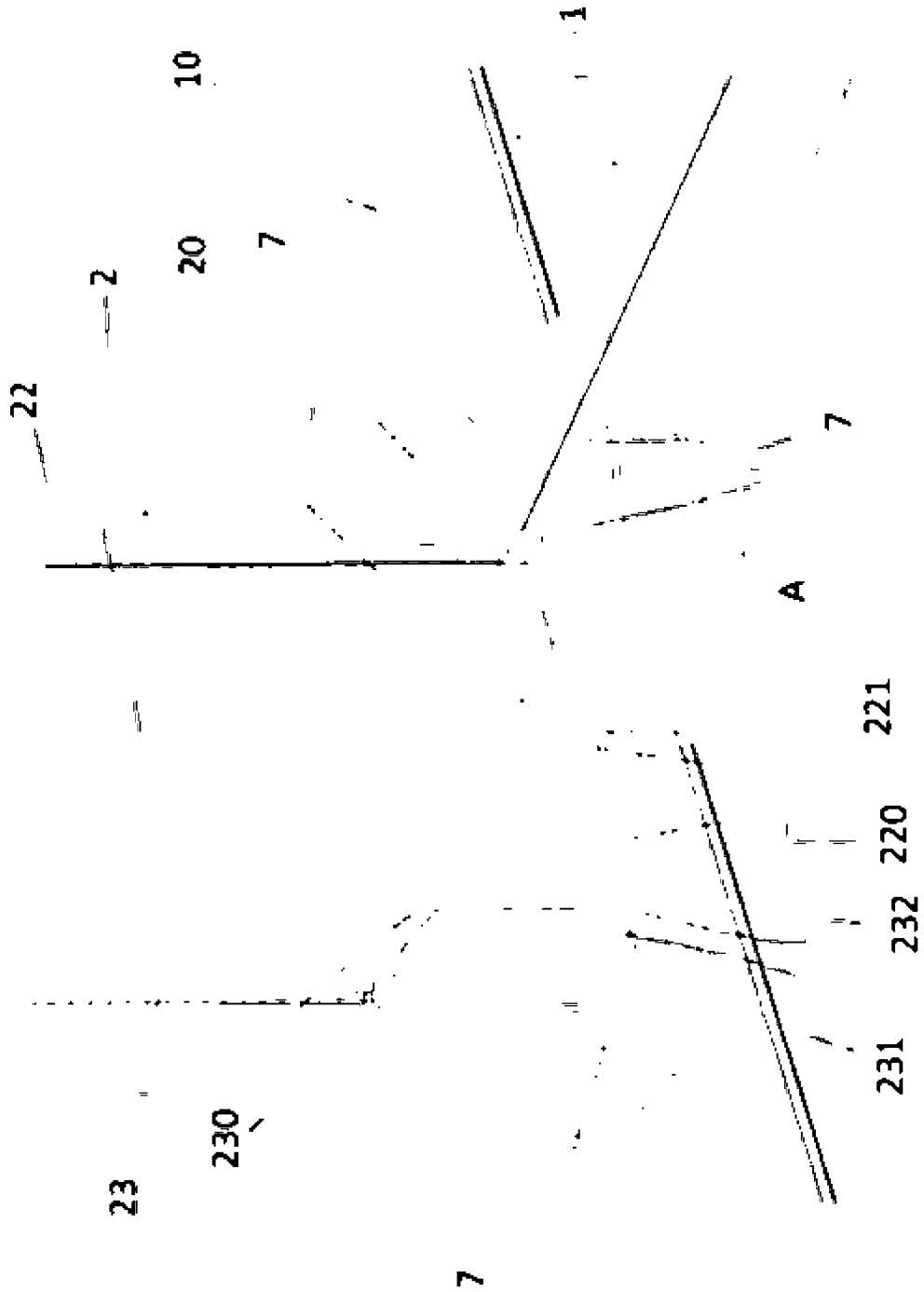
Obr. 4



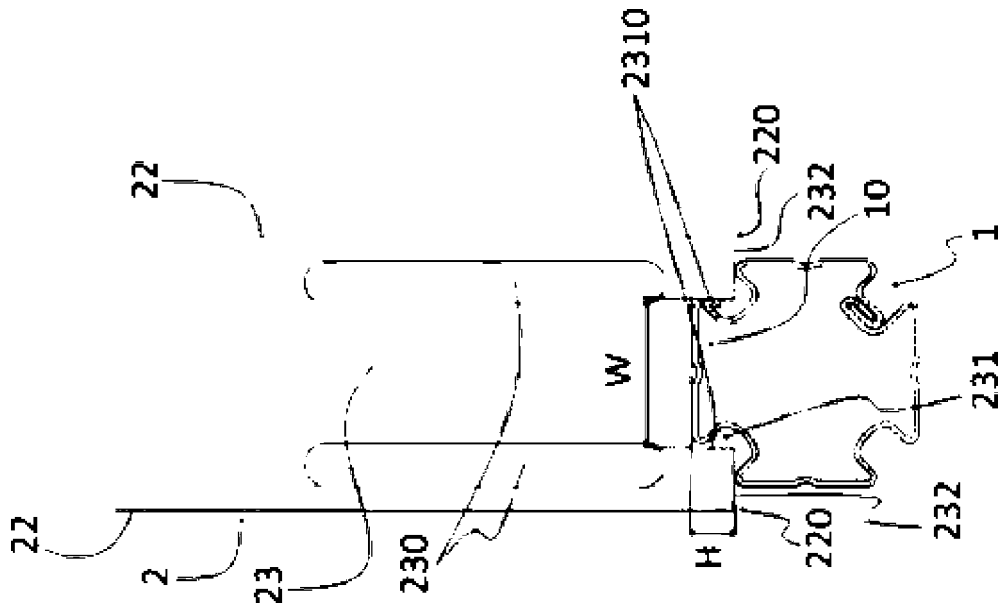
Obr. 5



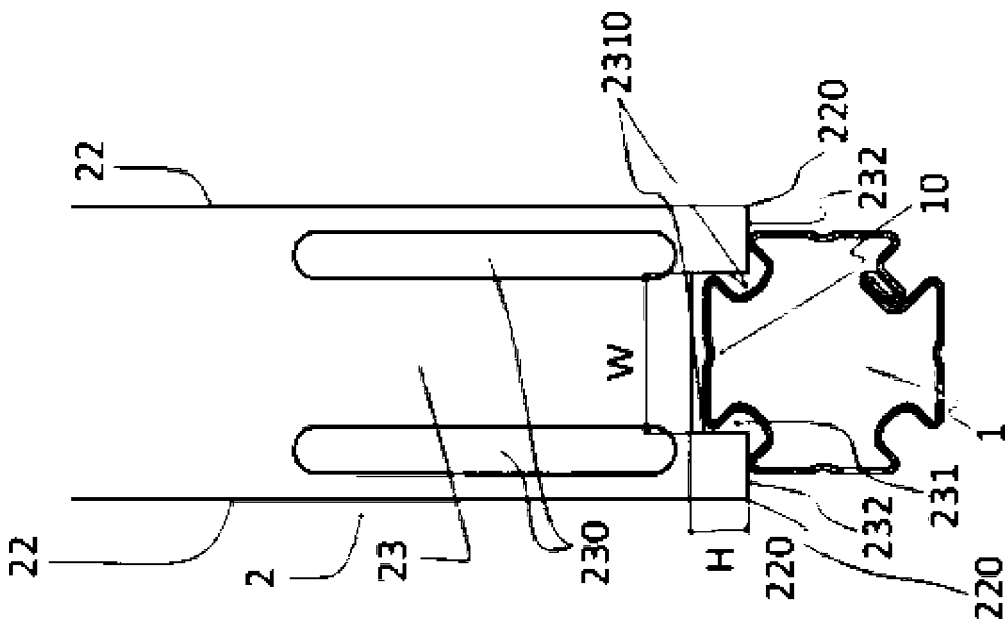
Obr. 5a



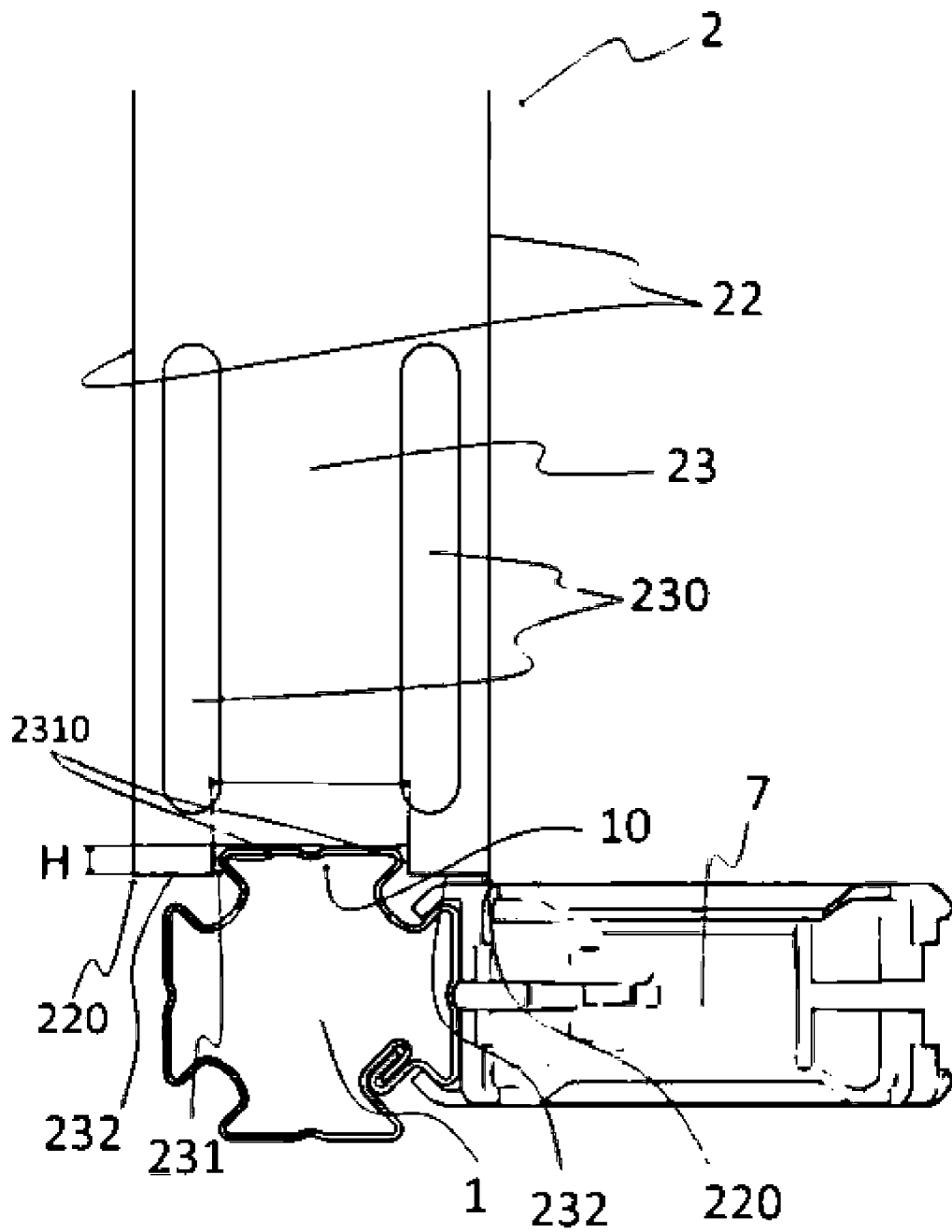
Obr. 6



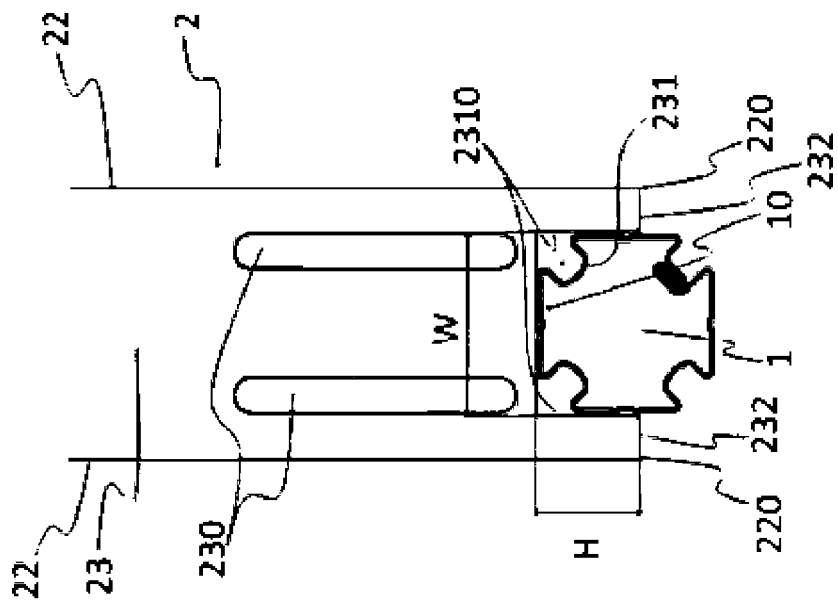
Obr. 7



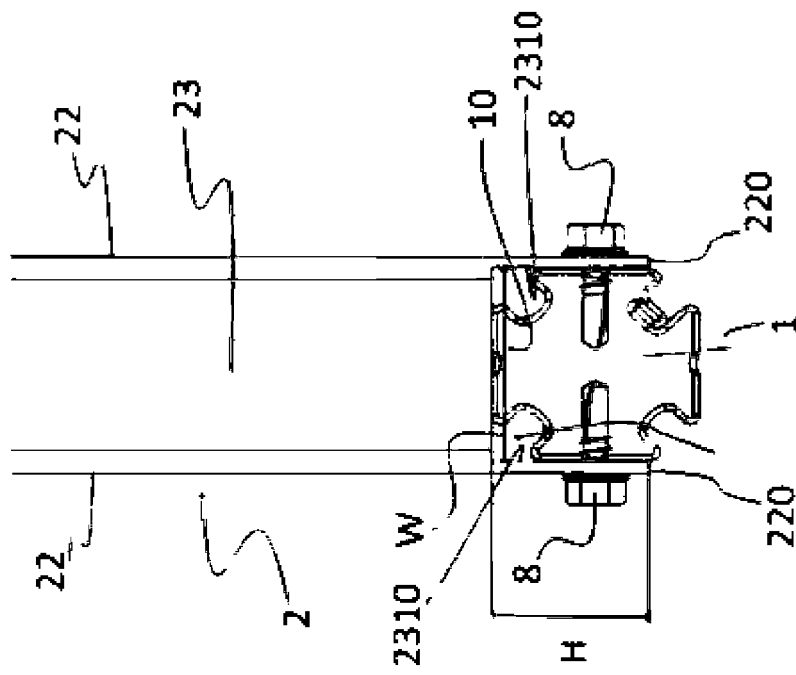
Obr. 8



Obr. 9



Obr. 10



Obr. 11