



(12)发明专利申请

(10)申请公布号 CN 106672512 A

(43)申请公布日 2017.05.17

(21)申请号 201710101101.1

(22)申请日 2017.02.23

(71)申请人 全南县彩美达科技发展有限公司
地址 341800 江西省赣州市全南县希桥路
滨江城市花园F栋2#车库

(72)发明人 不公告发明人

(51)Int. Cl.
B65F 3/00(2006.01)

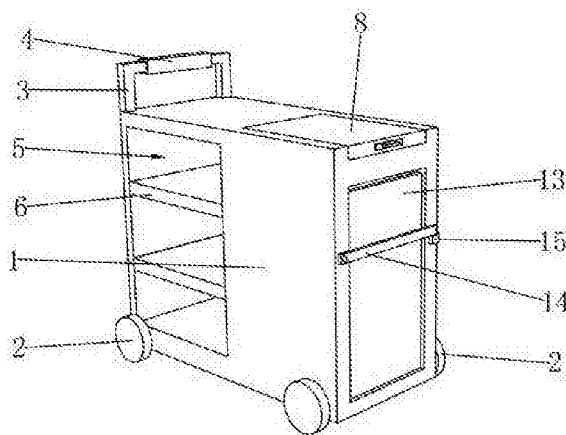
权利要求书1页 说明书3页 附图2页

(54)发明名称

一种用于清洁客房的污物车

(57)摘要

本发明公开了一种用于清洁客房的污物车,包括车体和滚轮,滚轮设于车体的两侧,车体上设有开槽,车体顶面上设有投放口,投放口上滑动连接有盖板,车体的一侧设有容纳槽,容纳槽内设有污物桶,污物桶位于投放口的下方,车体的一侧分别设有挡杆和固定块,挡杆和固定块分别位于容纳槽的外两侧,挡杆的一端设有固定凸头,固定块上设有限位槽,限位槽连接固定凸头。本发明具有结构简单,连接灵活,方便清洁员整理客房,提高工作效率,实用性强的优点。



1. 一种用于清洁客房的污物车,包括车体和滚轮,所述滚轮设于所述车体的两侧,其特征在于:所述车体上设有开槽,所述车体顶面上设有投放口,所述投放口上滑动连接有盖板,所述车体的一侧设有容纳槽,所述容纳槽内设有污物桶,所述污物桶位于所述投放口的下方,所述车体的一侧分别设有挡杆和固定块,所述挡杆和所述固定块分别位于所述容纳槽的外两侧,所述挡杆的一端设有固定凸头,所述固定块上设有限位槽,所述限位槽连接所述固定凸头。

2. 根据权利要求1所述的一种用于清洁客房的污物车,其特征在于:所述投放口的内两侧均设有滑槽,所述盖板的两侧均设有滑位凸起,所述滑位凸起位于所述滑槽内。

3. 根据权利要求1所述的一种用于清洁客房的污物车,其特征在于:所述开槽内均匀分布有隔板。

4. 根据权利要求1所述的一种用于清洁客房的污物车,其特征在于:所述车体的顶面上设有扶杆。

5. 根据权利要求4所述的一种用于清洁客房的污物车,其特征在于:所述扶杆上设有防滑套。

6. 根据权利要求1所述的一种用于清洁客房的污物车,其特征在于:所述盖板的一侧设有拉手。

一种用于清洁客房的污物车

技术领域

[0001] 本发明属于客房打扫设备领域,尤其涉及一种用于清洁客房的污物车。

背景技术

[0002] 客房是宾客在酒店中逗留时间最长的地方,宾客对客房更有“家”的感觉,因此,客房的清洁卫生至关重要。为了营造良好的环境卫生,清洁员每天的工作量十分庞大,需要清理垃圾、更换床单及各种洗漱用品,污物车方便了清洁员搬运杂物。

[0003] 污物车在实际使用过程中,存在以下问题:1、储物空间小,被单和浴巾等洗漱用品堆积在车体上,清洗时还需要归类,增加人工劳动强度;2、污物车上配置垃圾桶,垃圾桶暴露在外,难免会在搬运过程中留下异味,污染客房或走廊内的空气环境。

发明内容

[0004] 本发明目的在于解决现有技术中存在的上述技术问题,提供一种用于清洁客房的污物车,具有结构简单,连接灵活,方便清洁员整理客房,提高工作效率,实用性强的优点。

[0005] 为了解决上述技术问题,本发明采用如下技术方案:

一种用于清洁客房的污物车,包括车体和滚轮,滚轮设于车体的两侧,其特征在于:车体上设有开槽,车体顶面上设有投放口,投放口上滑动连接有盖板,车体的一侧设有容纳槽,容纳槽内设有污物桶,污物桶位于投放口的下方,车体的一侧分别设有挡杆和固定块,挡杆和固定块分别位于容纳槽的外两侧,挡杆的一端设有固定凸头,固定块上设有限位槽,限位槽连接固定凸头;该污物车具有结构简单,连接灵活,方便清洁员整理客房,提高工作效率,实用性强的优点。

[0006] 进一步,投放口的内两侧均设有滑槽,盖板的两侧均设有滑位凸起,滑位凸起位于滑槽内,提高盖板在水平移动时的平稳性,打开灵活,盖板将投放口封堵起来,在搬运过程中,减少臭味向外飘散。

[0007] 进一步,开槽内均匀分布有隔板,在整理客房时,清洁员可将待清洗的客房用品放入开槽内,暂存起来,代替手拿,省力方便,隔板将开槽分隔成多层储物空间,提高储物能力,一次可携带大量客房用品,方便清洁员将消毒后的客房用品放在隔板上,进行新旧客房用品交换,提高客房整理效率。

[0008] 进一步,车体的顶面上设有扶杆,清洁员抓住扶杆即可推动整体,移动省力方便。

[0009] 进一步,扶杆上设有防滑套,防滑套的设置增大了扶杆的摩擦性能和防滑性能,防止清洁员在推动过程中发生脱手,方便施力把握,防滑套制造工艺简单,更换成本低,实用性强。

[0010] 进一步,盖板的一侧设有拉手,拉手的设置方便医护人员抽拉盖板,打开方便。

[0011] 本发明由于采用了上述技术方案,具有以下有益效果:

本发明中污物桶位于投放口的下方,在整理客房时,清洁员可直接将垃圾扔入投放口内,通过污物桶收集起来,边移动边收集,从而提高客房整理效率;车体的一侧分别设有挡

杆和固定块,将挡杆的固定凸头插入到固定块的限位槽中,通过限位槽限制挡杆转动,挡杆将污物桶拦截在容纳槽内,增强污物桶的稳定性,防止在移动过程中,污物桶滑出容纳槽,造成垃圾污染环境,向上转动挡杆即可取出污物桶,操作简单,连接灵活。本发明具有结构简单,连接灵活,方便清洁员整理客房,提高工作效率,实用性强的优点。

附图说明

[0012] 下面结合附图对本发明作进一步说明:

图1为本发明一种用于清洁客房的污物车的结构示意图;

图2为本发明中车体的结构示意图;

图3为本发明中盖板的结构示意图。

[0013] 图中:1-车体;2-滚轮;3-扶杆;4-防滑套;5-开槽;6-隔板;7-投放口;8-盖板;9-拉手;10-滑槽;11-滑位凸起;12-容纳槽;13-污物桶;14-挡杆;15-固定块;16-固定凸头;17-限位槽。

具体实施方式

[0014] 如图1至图3所示,为本发明一种用于清洁客房的污物车,包括车体1和滚轮2,滚轮2设于车体1的两侧,车体1的顶面上设有扶杆3,清洁员抓住扶杆3即可推动整体,移动省力方便。扶杆3上设有防滑套4,防滑套4的设置增大了扶杆3的摩擦性能和防滑性能,防止清洁员在推动过程中发生脱手,方便施力把握,防滑套4制造工艺简单,更换成本低,实用性强。车体1上设有开槽5,开槽5内均匀分布有隔板6,在整理客房时,清洁员可将待清洗的客房用品放入开槽5内,暂存起来,代替手拿,省力方便,隔板6将开槽5分隔成多层储物空间,提高储物能力,一次可携带大量客房用品,方便清洁员将消毒后的客房用品放在隔板6上,进行新旧客房用品交换,提高客房整理效率。

[0015] 车体1顶面上设有投放口7,投放口7上滑动连接有盖板8,盖板8的一侧设有拉手9,拉手9的设置方便医护人员抽拉盖板8,打开方便。投放口7的内两侧均设有滑槽10,盖板8的两侧均设有滑位凸起11,滑位凸起11位于滑槽10内,提高盖板8在水平移动时的平稳性,打开灵活,盖板8将投放口7封堵起来,在搬运过程中,减少臭味向外飘散。车体1的一侧设有容纳槽12,容纳槽12内设有污物桶13,污物桶13位于投放口7的下方,车体1的一侧分别设有挡杆14和固定块15,挡杆14和固定块15分别位于容纳槽12的外两侧,挡杆14的一端设有固定凸头16,固定块15上设有限位槽17,限位槽17连接固定凸头16,挡杆14将污物桶13拦截在容纳槽12内,增强污物桶13的稳定性,防止在移动过程中,污物桶13滑出容纳槽12,污物桶13内的垃圾散落一地,污染环境。

[0016] 本发明中污物桶13位于投放口7的下方,在整理客房时,清洁员可直接将垃圾扔入投放口7内,通过污物桶13收集起来,边移动边收集,从而提高客房整理效率;车体1的一侧分别设有挡杆14和固定块15,将挡杆14的固定凸头16插入到固定块15的限位槽17中,通过限位槽17限制挡杆14转动,挡杆14将污物桶13拦截在容纳槽12内,增强污物桶13的稳定性,防止在移动过程中,污物桶13滑出容纳槽12,造成垃圾污染环境,向上转动挡杆14即可取出污物桶13,操作简单,连接灵活。本发明具有结构简单,连接灵活,方便清洁员整理客房,提高工作效率,实用性强的优点。

[0017] 以上仅为本发明的具体实施例,但本发明的技术特征并不局限于此。任何以本发明为基础,为解决基本相同的技术问题,实现基本相同的技术效果,所作出的简单变化、等同替换或者修饰等,皆涵盖于本发明的保护范围之内。

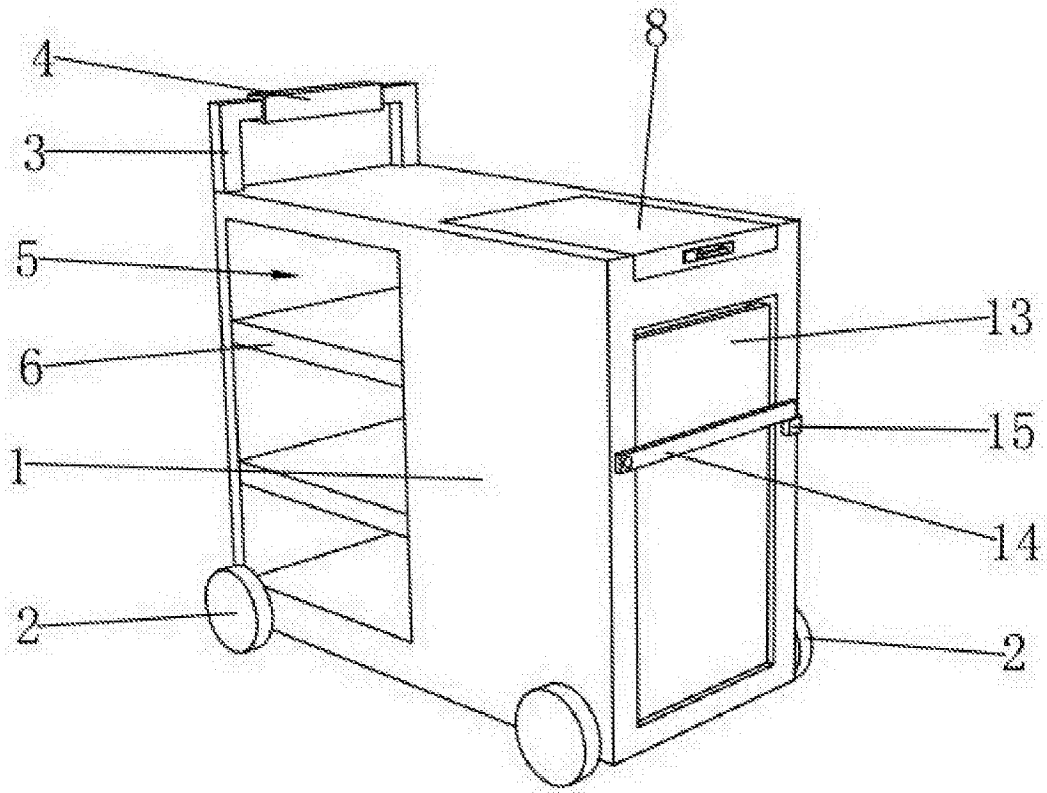


图1

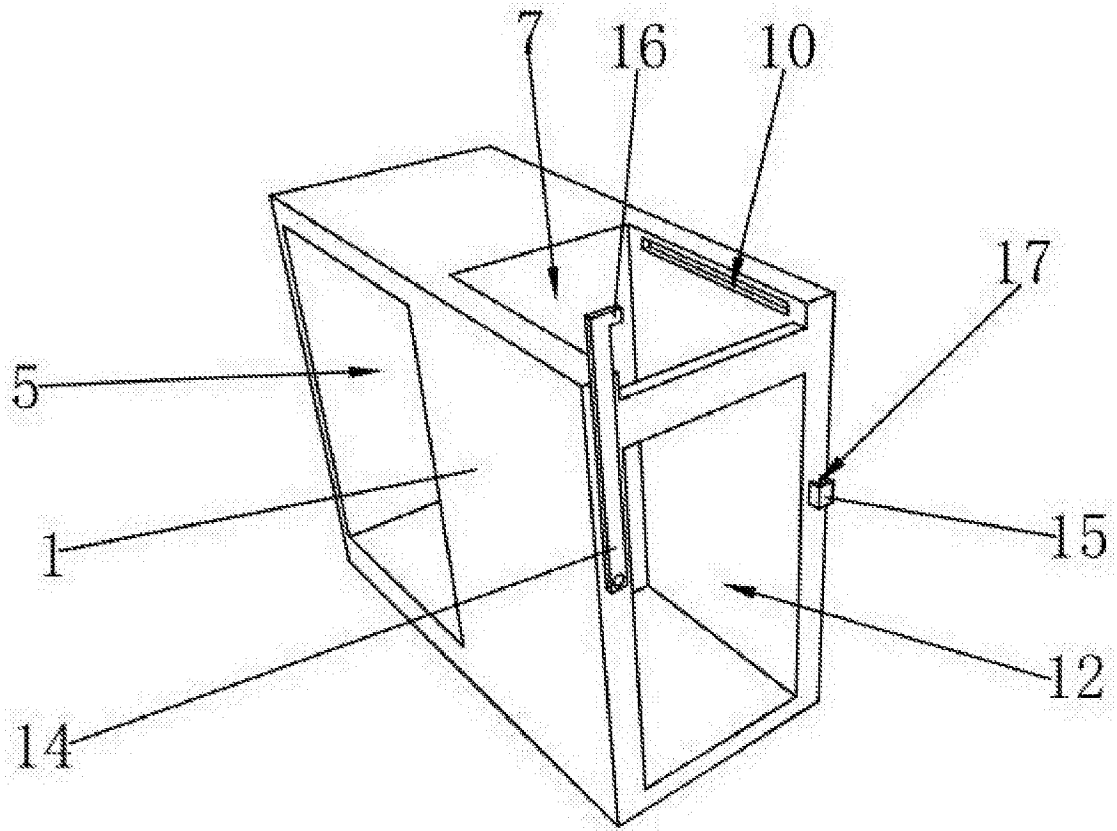


图2

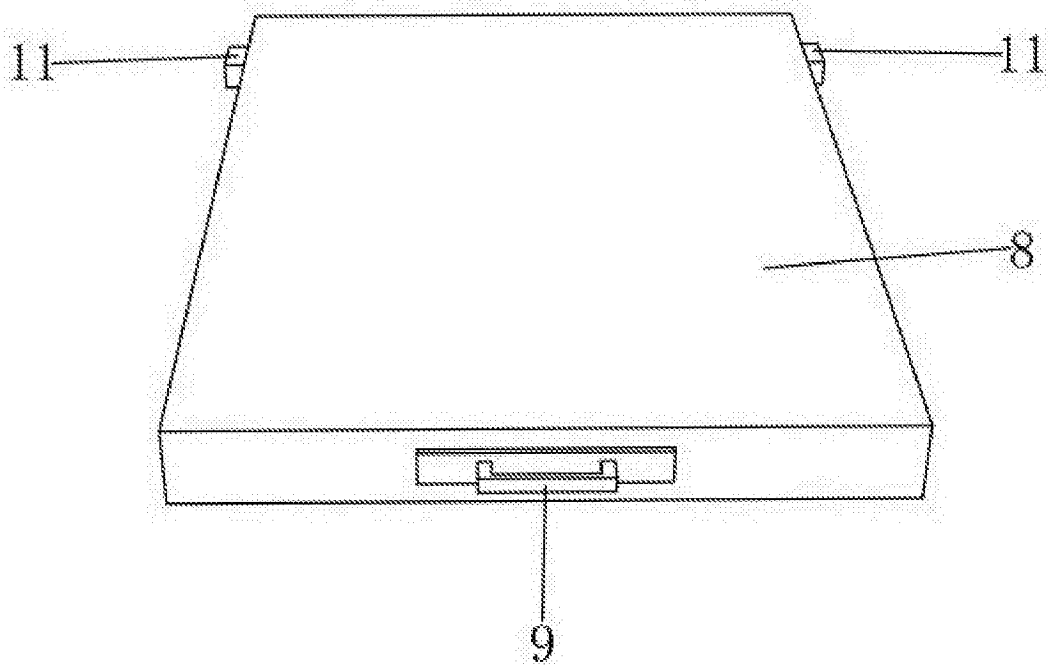


图3